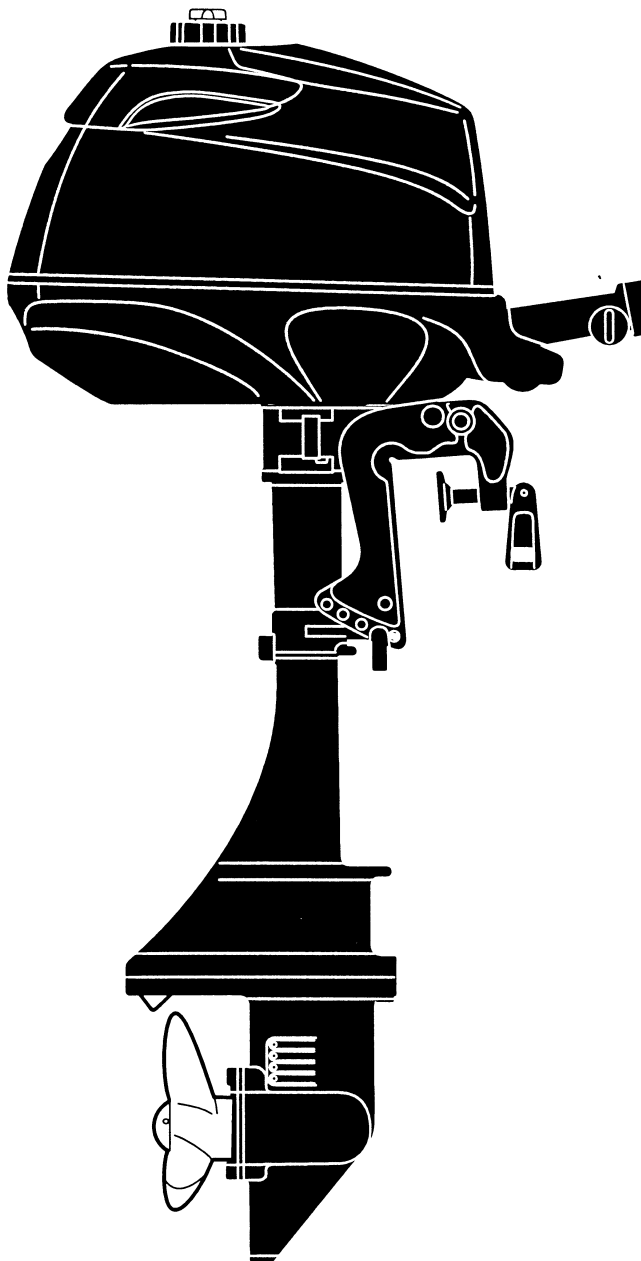


# PARTS LIST

トーハツ船外機  
パーツ リスト



**TOHATSU**

**MFS 2**  
**2.5**  
**3.5**

**OB NO.002-21052-0**  
**0604 MH 4,000**

**Copyright © 2006 Tohatsu Corporation. All rights reserved. No part of this manual may be reproduced or transmitted in any form or by any means without the express written permission of Tohatsu Corporation.**

**Tohatsu Corp. makes no warranty, express or implied, regarding the use of this data. Tohatsu Corp. assumes no responsibility for errors or omissions nor assumes any liability for damages resulting from the use of the information contained herein. In some cases a part design may have changed since this manual was published or may not apply to your particular engine model, or a service/parts bulletin may have been issued containing important information pertaining to this model and/or a particular part. Some parts may be serial number and/or model number specific. You are strongly advised to contact your local dealer to ensure the accuracy of the data contained in this manual and to ensure the data contained in this manual applies to your particular model and serial number.**

## HOW TO USE THIS PARTS LIST

1. This Parts List contains the component parts of the Tohatsu outboard motors.
2. Please keep the Parts List updated each time when receiving the Service Bulletin describing the addition, abolition and/or change of parts.
3. Given mark in (\*) to part number shows assembly or kit part.

4. Marks in this Parts List show.

AR : As required

Ass'y : Assembly

5. Attention to order

Please order painted parts in accordance with following. The parts that fourth figure of the parts number is "B" or "Q" have painted.

[Example]

POWER HEAD PARTS

3ABB01100-0



Black

LOWER UNIT PARTS

3ABQ61020-0



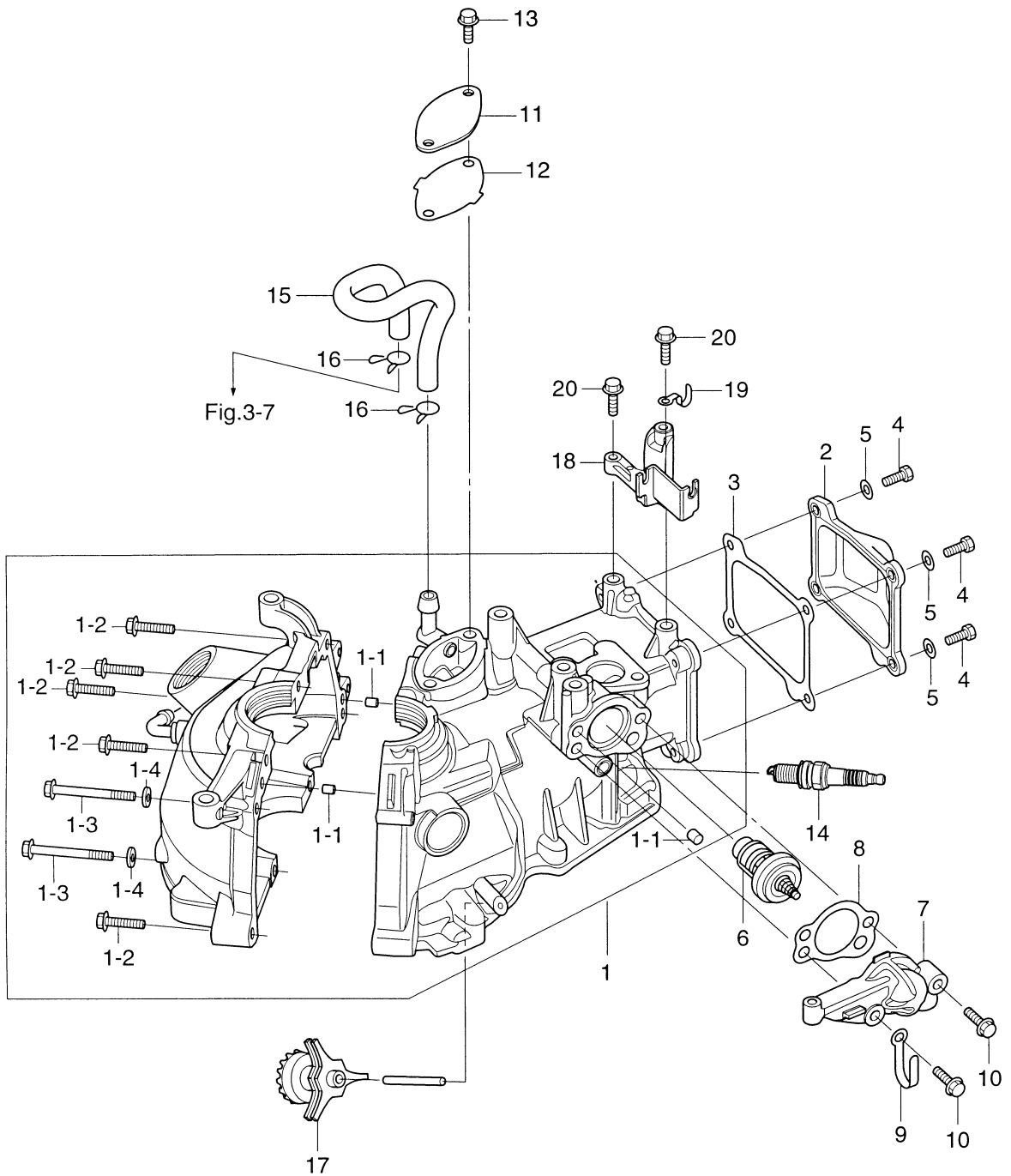
Aquamarine Blue

6. You don't care that the "UNIQUE" or "N.A.F.N." parts written in the Remarks column.

目 次  
CONTENTS

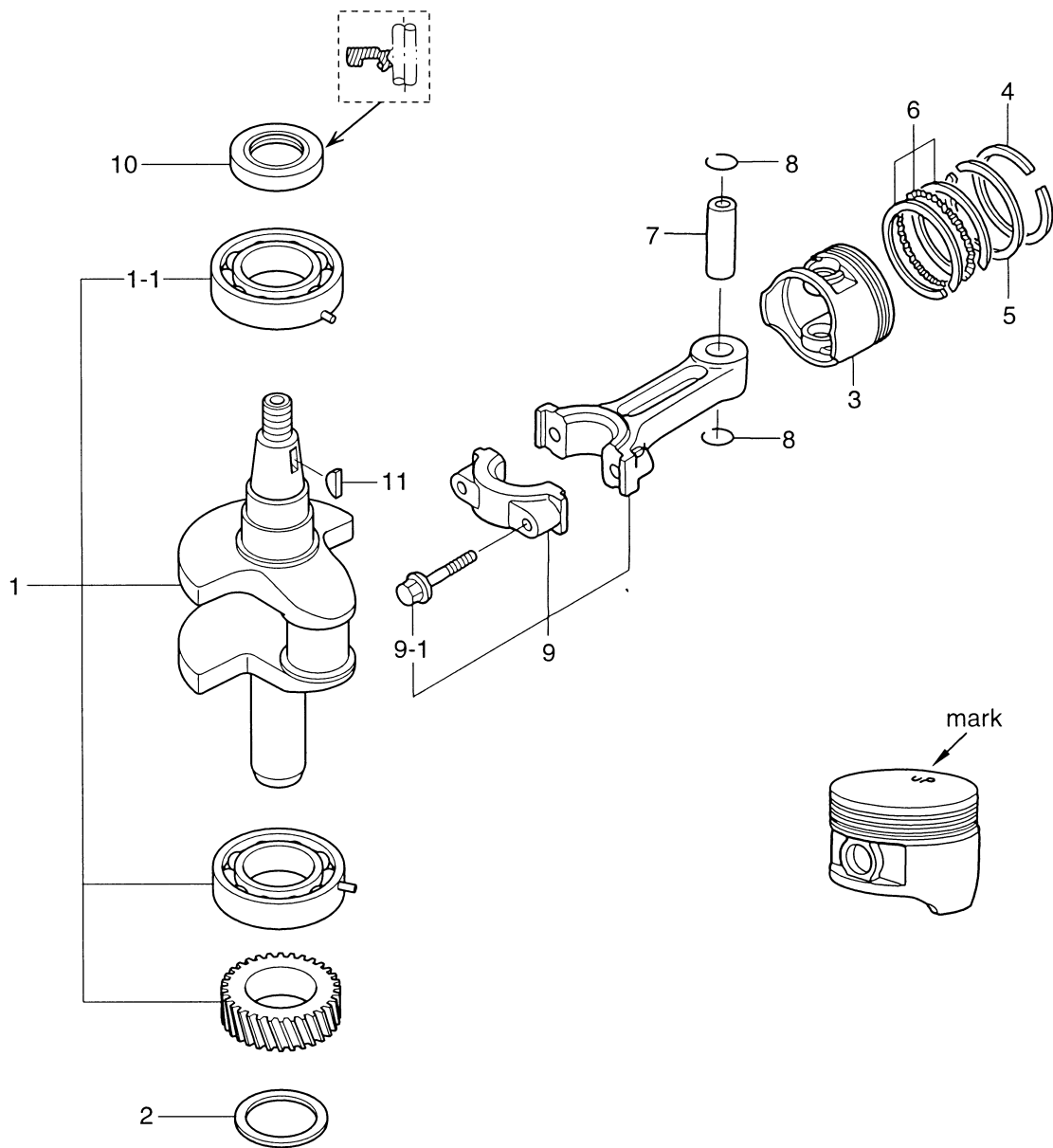
Fig. 1	シリンダ・クランクケース CYLINDER-CRANKCASE.....	1
Fig. 2	ピストン&クランクシャフト PISTON & CRANKSHAFT .....	3
Fig. 3	キャブレタ CARBURETOR .....	5
Fig. 4	オイルパン OIL PAN .....	9
Fig. 5	カムシャフト&バルブ CAMSHAFT & VALVE .....	11
Fig. 6	マグネット MAGNETO.....	13
Fig. 7	ティラハンドル&スロットル TILLER HANDLE & THROTTLE.....	15
Fig. 8	リコイルスタータ RECOIL STARTER .....	17
Fig. 9	ドライブシャフトハウジング DRIVE SHAFT HOUSING .....	19
Fig. 10	ギヤケース (ドライブシャフト) GEAR CASE (DRIVE SHAFT) .....	21
Fig. 11	ギヤケース (プロペラシャフト) GEAR CASE (PROPELLER SHAFT) .....	23
Fig. 12	シフト SHIFT.....	25
Fig. 13	クランプブラケット&スイベルブラケット CLAMP BRACKET & SWIVEL BRACKET.....	27
Fig. 14	フュエルタンク FUEL TANK.....	31
Fig. 15	カウル COWL .....	33
Fig. 16	オプションパーツ&アクセサリ OPTIONAL PARTS & ACCESSORIES .....	35
Fig. 17	アッセンブリキット ASSEMBLY KIT.....	37

シリンダ&シリンダヘッド  
**Fig. 1 CYLINDER & CYLINDER HEAD**





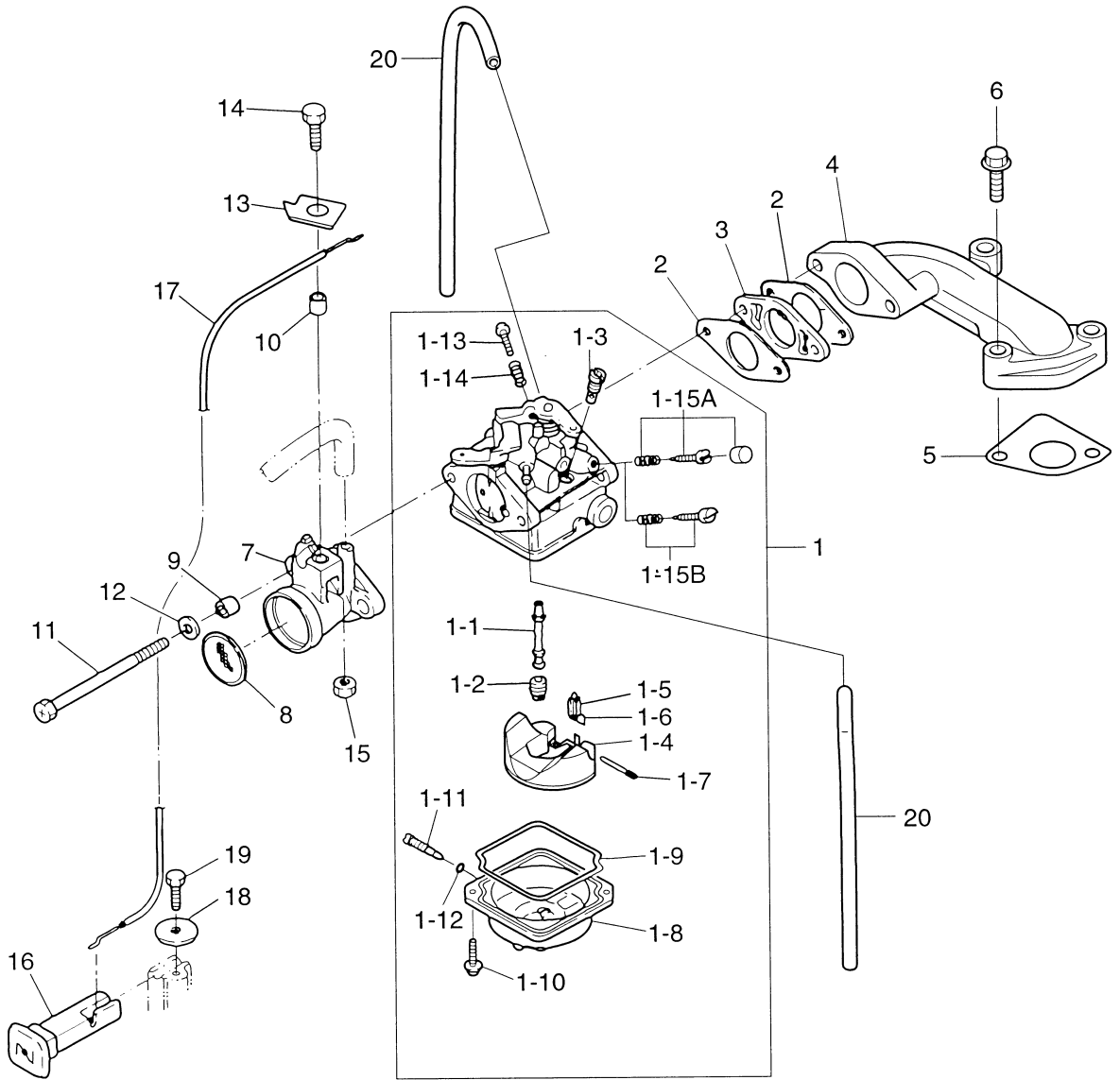
ピストン&クランクシャフト  
Fig. 2 PISTON & CRANKSHAFT





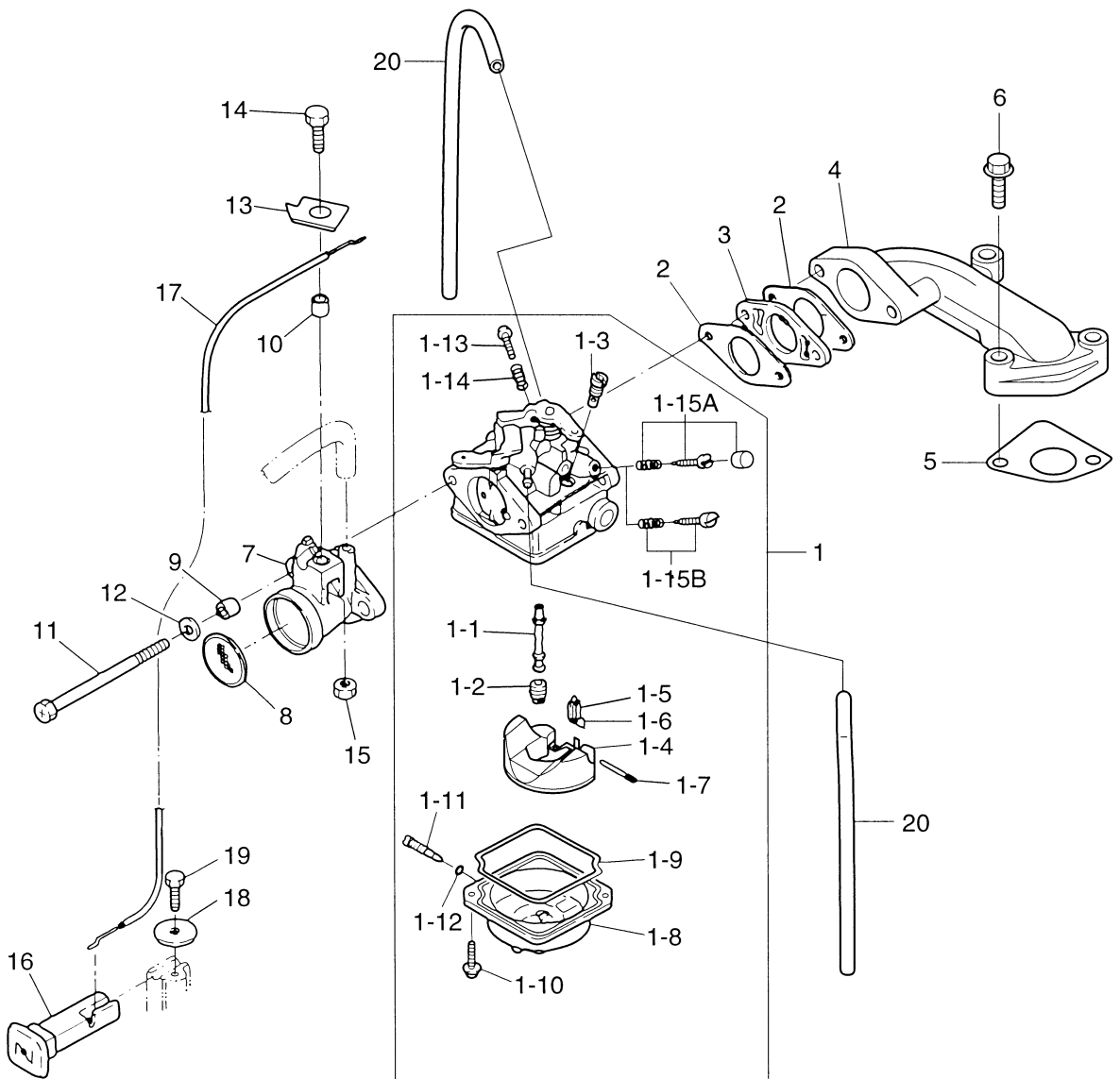


キャブレタ  
**Fig. 3 CARBURETOR**



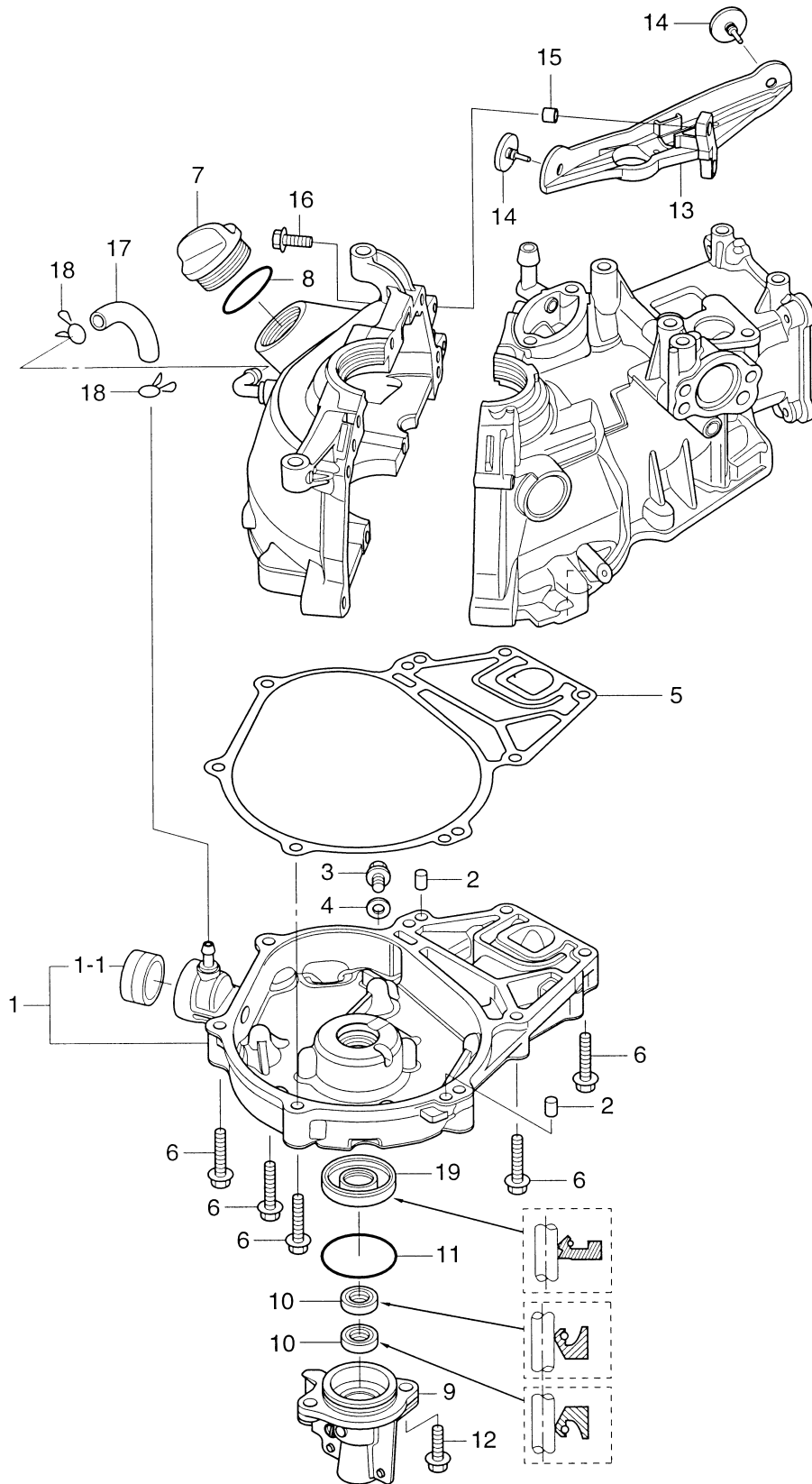
見出番号 Ref. No.	部品番号 Part No.	部 品 名 Description	個数 Q'ty			備 考 Remarks
			F 3.5 A	F 2.5 A	F 2 A	
3-1	3BR-03200-0	キャブレタ Carburetor	1	-	-	
	3EA-03200-0	キャブレタ (EU) Carburetor (for EU)	(1)	-	-	for EU
	3AB-03200-0	キャブレタ Carburetor	-	1	-	
	3DV-03200-0	キャブレタ (EU) Carburetor (for EU)	-	(1)	-	for EU
	3BV-03200-0	キャブレタ Carburetor	-	-	1	
3-1-1	3BR-03252-0	* メインノズル * Main Nozzle	1	-	-	
	3AB-03252-0	* メインノズル * Main Nozzle	-	1	-	
	3BV-03252-0	* メインノズル * Main Nozzle	-	-	1	
3-1-2	3AU-04468-0	* メインジェット # 68 * Main Jet # 68	1	-	-	
	3AB-04462-0	* メインジェット # 62 * Main Jet # 62	-	1	-	
	3DJ-04458-0	* メインジェット # 58 * Main Jet # 58	-	-	1	
3-1-3	3R1-03254-0	* スロージェット # 38 * Slow Jet # 38	1	1	1	
3-1-4	3AB-03231-0	* フロート * Float	1	1	1	
3-1-5	3H6-03240-0	* フロートバルブ * Float Valve	1	1	1	
3-1-6	3H6-03244-0	* クリップ * Clip	1	1	1	
3-1-7	3H6-03232-0	* フロートアームピン * Float Arm Pin	1	1	1	
3-1-8	3H6-03221-0	* フロートチャンバ * Float Chamber	1	1	1	
3-1-9	3H6-03222-0	* フロートチャンバ O リング * Float Chamber O-Ring	1	1	1	
3-1-10	922503-6412	* スクリュー * Screw	2	2	2	
3-1-11	3H6-03292-0	* ドレンスクリュー * Drain Screw	1	1	1	
3-1-12	3H6-03293-0	* ドレンスクリュー O リング * Drain Screw O-Ring	1	1	1	
3-1-13	3H6-03265-0	* ストップスクリュー * Stop Screw	1	1	1	
3-1-14	3H6-03267-0	* ストップスクリュースプリング * Stop Screw Spring	1	1	1	
3-1-15A	3AS-03266-0	* パイロットスクリューセット * Pilot Screw Set	1	1	1	
3-1-15B	3CH-03266-0	* パイロットスクリューセット (EU) * Pilot Screw Set (for EU)	(1)	(1)	-	for EU
3-2	3H6-02011-0	キャブレタガスケット Carburetor Gasket	2	2	2	
3-3	3H6-03952-1	インシュレータ Insulator	1	1	1	
3-4	3ABB02091-0	インテークマニホールド Intake Manifold	1	1	1	
3-5	3AB-02104-0	インテークマニホールドガスケット Intake Manifold Gasket	1	1	1	
3-6	910114-5630	ボルト Bolt	2	2	2	

キャブレタ  
Fig. 3 CARBURETOR



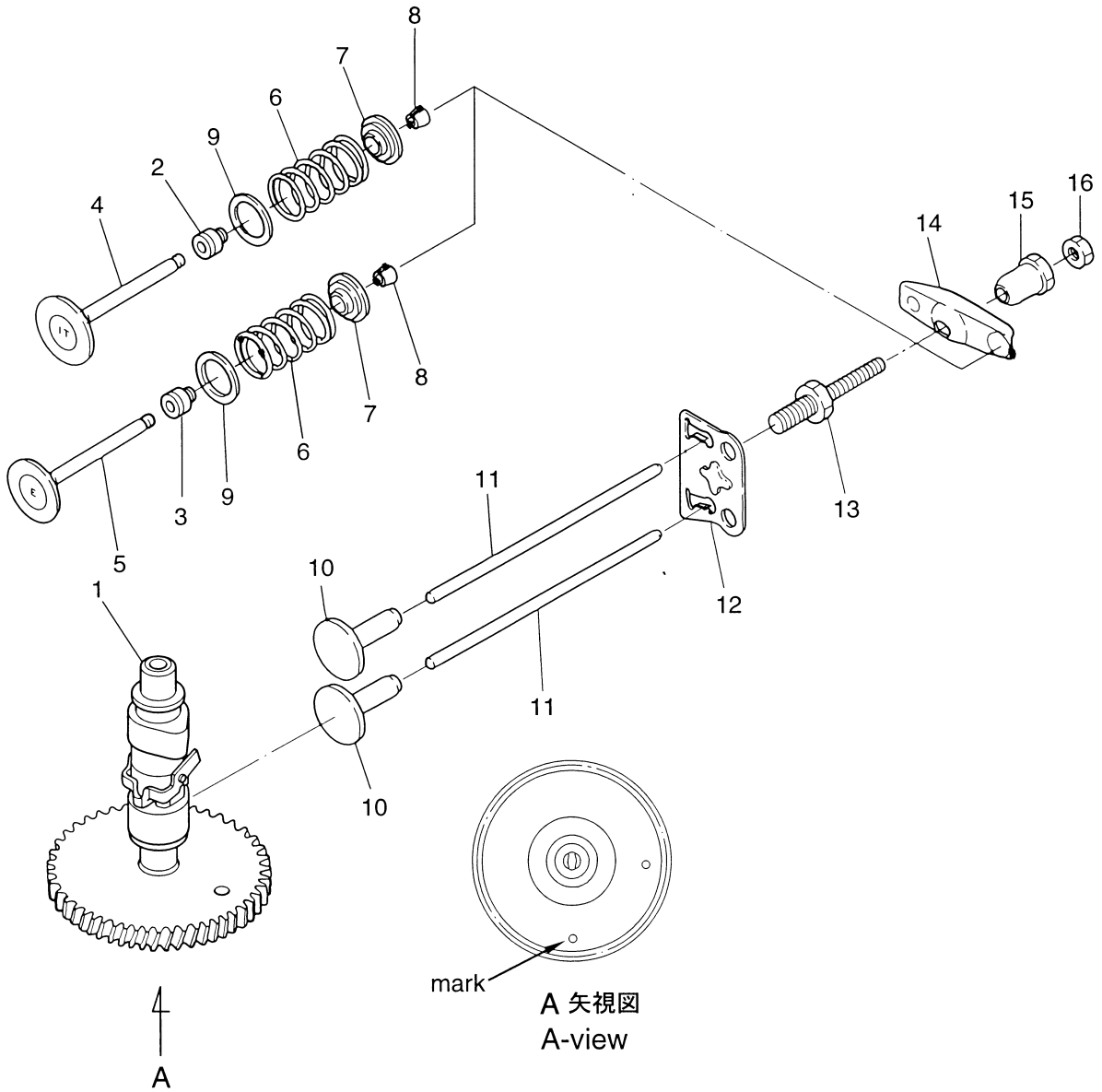


オイルパン  
Fig. 4 OIL PAN





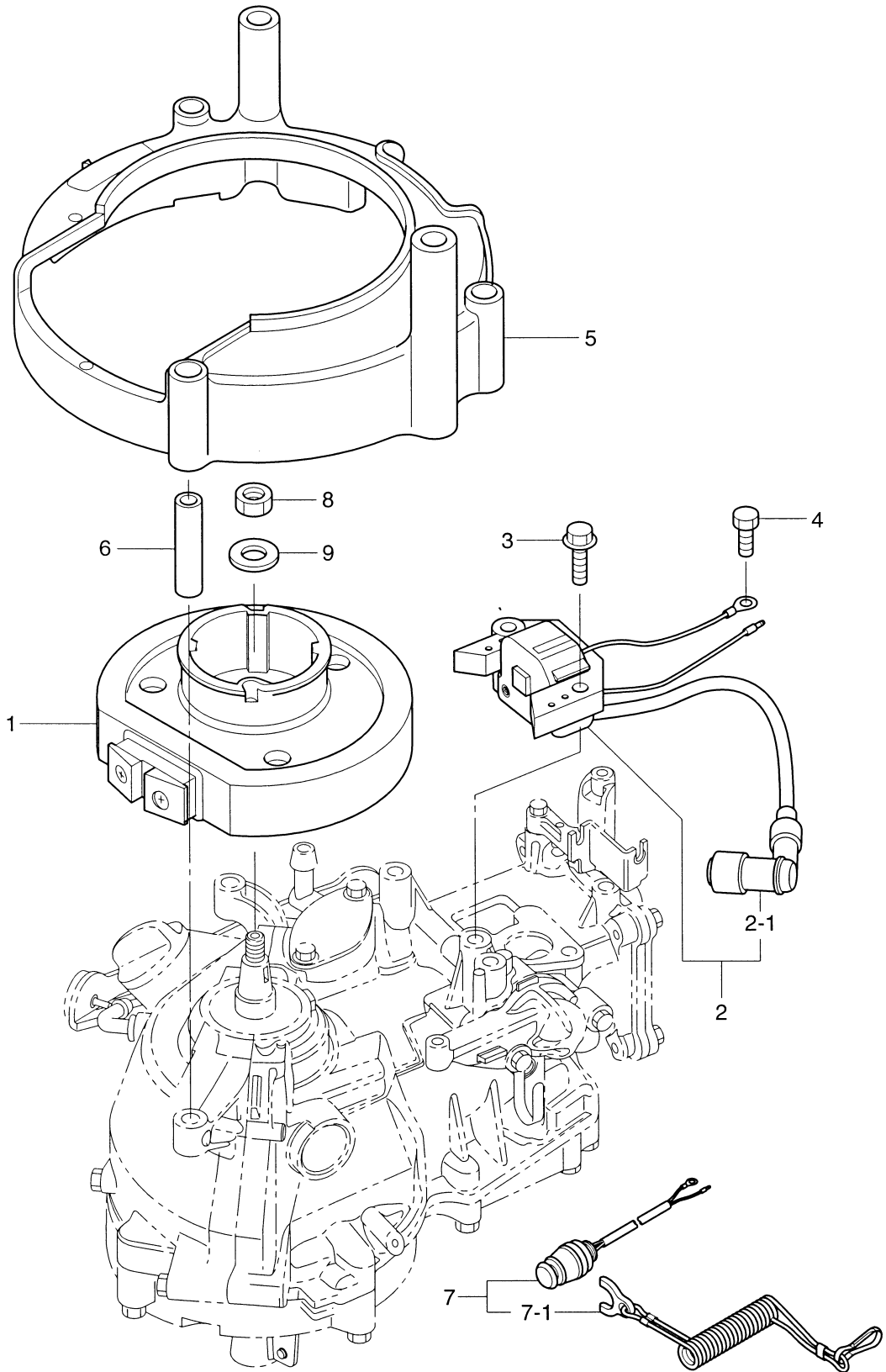
カムシャフト&バルブ  
CAMSHAFT & VALVE





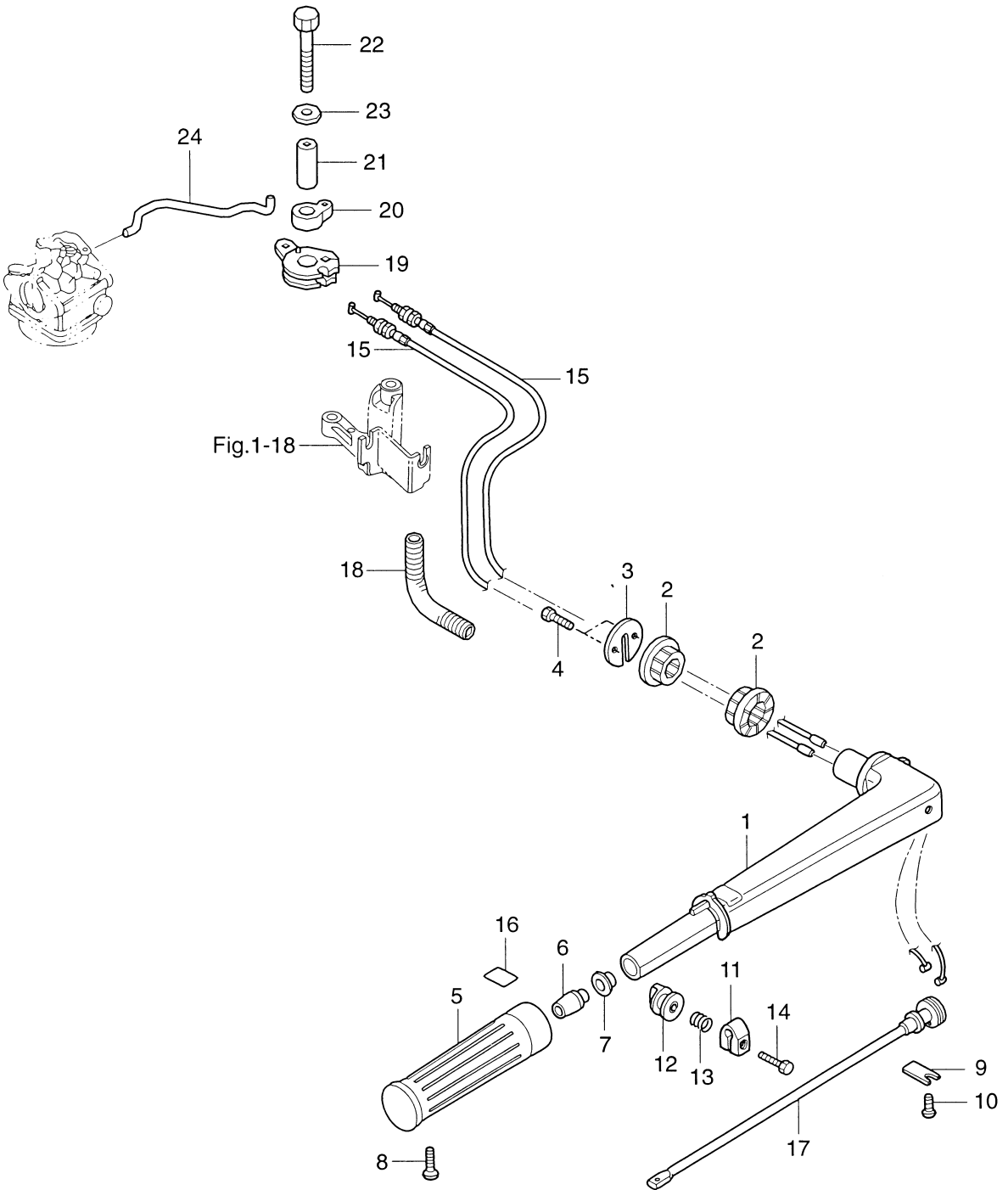


マグネト  
Fig. 6 MAGNETO



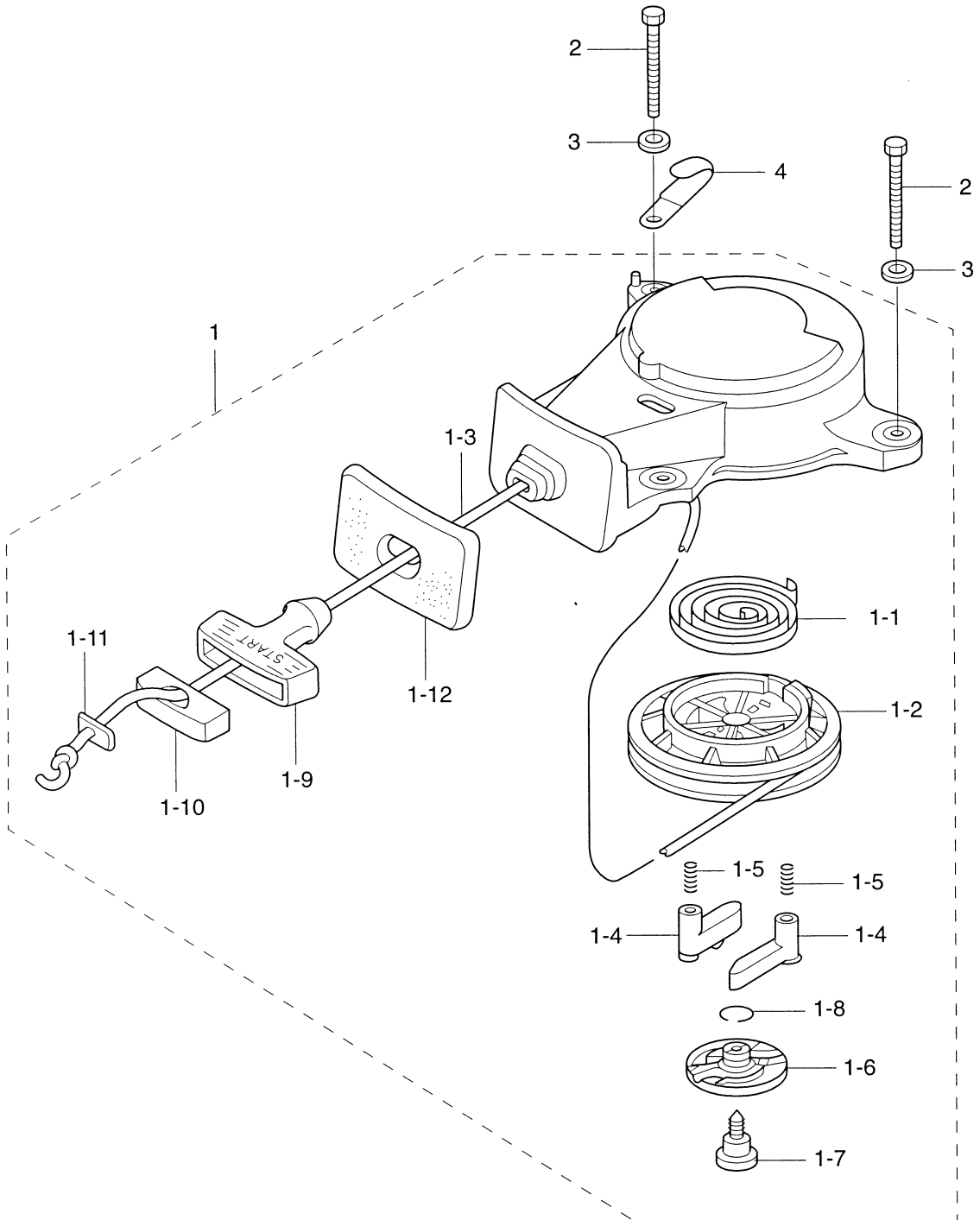


ティラハンドル&スロットル  
**Fig. 7 TILLER HANDLE & THROTTLE**



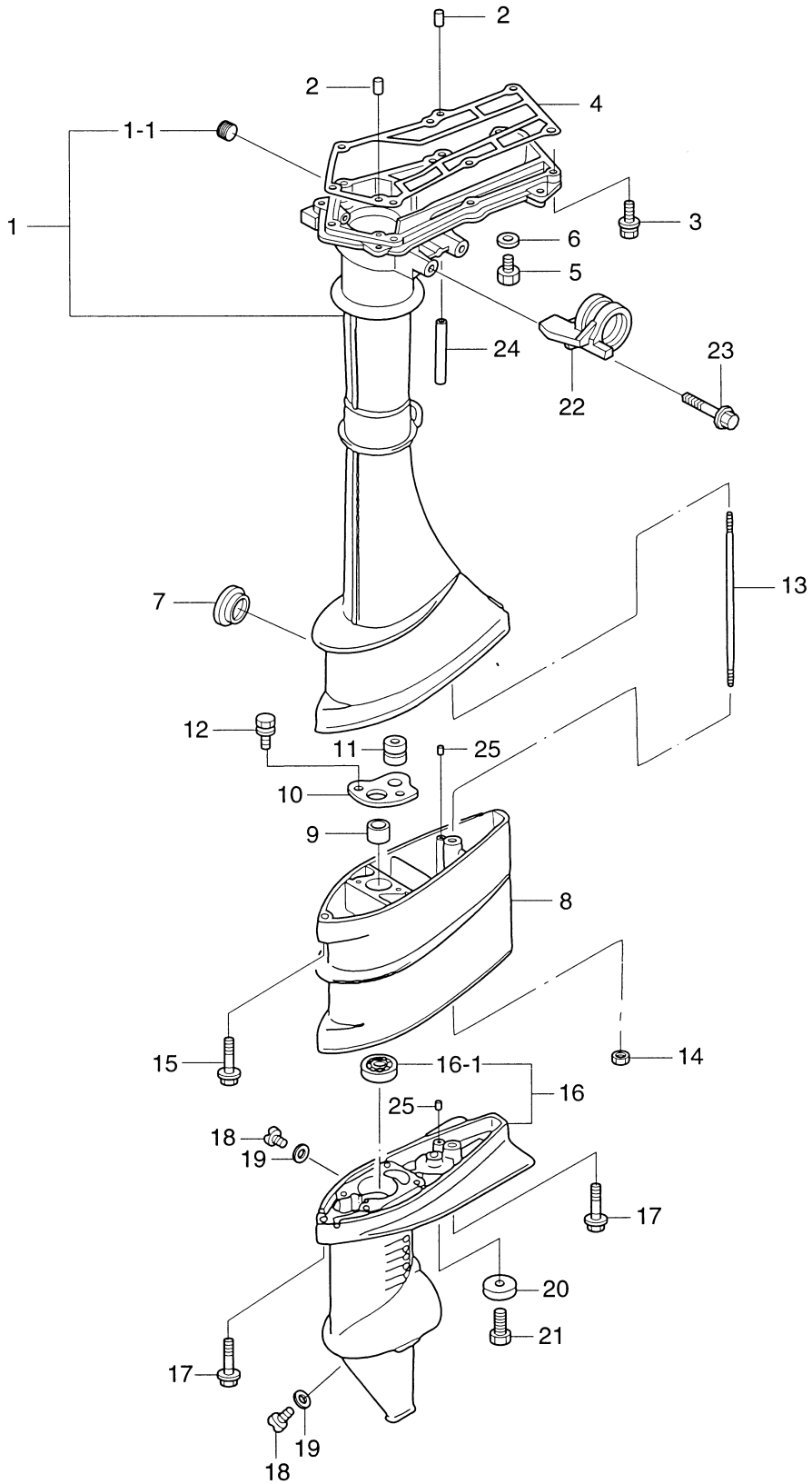
見出番号 Ref. No.	部品番号 Part No.	部 品 名 Description	個数 Q'ty			備 考 Remarks
			F 3.5 A	F 2.5 A	F 2 A	
7-1	3V1Q63011-0	ティラハンドル Tiller Handle	1	1	1	
7-2	369-63102-0	ティラハンドルブッシング Tiller Handle Bushing	2	2	2	
7-3	3V1-63107-0	カバー Cover	1	1	1	
7-4	910113-0616	ボルト Bolt	2	2	2	
7-5	3R3-63012-0	グリップ Grip	1	1	1	
7-6	3H6-63048-0	スロットルシャフトダンパ Throttle Shaft Damper	1	1	1	
7-7	3H6-63510-0	ブッシング、14-15.8-7 Bushing, 14-15.8-7	1	1	1	
7-8	920813-0518	スクリュー Screw	1	1	1	
7-9	3B2-63063-0	スロットルシャフトサポータ Throttle Shaft Supporter	1	1	1	
7-10	921513-0612	スクリュー Screw	1	1	1	or 921503-0612
7-11	3V1-63035-0	フリクションピース Friction Piece	1	1	1	
7-12	3V1-63077-0	アジャストナット Adjusting Nut	1	1	1	
7-13	3V1-63036-0	スプリング Spring	1	1	1	
7-14	910113-0625	ボルト Bolt	1	1	1	
7-15	3V1-63600-0	スロットルワイヤ Throttle Cable	2	2	2	
7-16	3V9-72019-0	スロットルデカ Throttle Decal	1	1	1	
7-17	3V1-63041-0	スロットルシャフト Throttle Shaft	1	1	1	
7-18	3H9-70313-0	スロットルワイヤプロテクタ Throttle Cable Protector	1	1	1	
7-19	3H6-63611-0	スロットルドラム Throttle Drum	1	1	1	
7-20	3H6-63612-0	スロットルオープナ Throttle Opener	1	1	1	
7-21	3H6-63618-0	カラー、6.5-10.5-22.6 Collar, 6.5-10.5-22.6	1	1	1	
7-22	916113-0635	ボルト Bolt	1	1	1	
7-23	3R0-66308-0	ワッシャ、6-16-1.5 Washer, 6-16-1.5	1	1	1	or 3C8-66308-0
7-24	3AB-63617-0	スロットルロッド Throttle Rod	1	1	1	

リコイルスタータ  
Fig. 8 RECOIL STARTER



見出番号 Ref. No.	部品番号 Part No.	部 品 名 Description	個 数 Q'ty			備 考 Remarks
			F 3.5 A	F 2.5 A	F 2 A	
8-1	3AB-05090-0	リコイルスタータ Recoil Starter	1	1	1	
8-1-1	3AB-05004-0	* スタータスプリング Starter Spring	1	1	1	
8-1-2	3AB-05104-0	* リール Reel	1	1	1	
8-1-3	3AB-05013-0	* スタータロープ Starter Rope	1	1	1	φ3.5-1200
8-1-4	3AB-05003-0	* ラチェット Ratchet	2	2	2	
8-1-5	3AB-05012-0	* リターンスプリング Return Spring	2	2	2	
8-1-6	3AB-05006-0	* フリクションプレート Friction Plate	1	1	1	
8-1-7	3AB-05138-0	* スタータシャフトスクリュ Starter Shaft Screw	1	1	1	
8-1-8	3AB-05007-0	* フリクションスプリング Friction Spring	1	1	1	
8-1-9	3AB-05019-0	* スタータハンドル Starter Handle	1	1	1	
8-1-10	3AB-05131-0	* ロープアンカ Rope Anchor	1	1	1	
8-1-11	3AB-05134-0	* ロープアンカプレート Rope Anchor Plate	1	1	1	
8-1-12	3AA-67503-0	* スタータシール Starter Seal	1	1	1	
8-2	910103-0660	ボルト Bolt	3	3	3	
8-3	3R0-66308-0	ワッシャ、6-16-1.5 Washer, 6-16-1.5	3	3	3	or 3C8-66308-0
8-4	398-06972-0	クランプ、6.5-67P Clamp, 6.5-67P	1	1	1	

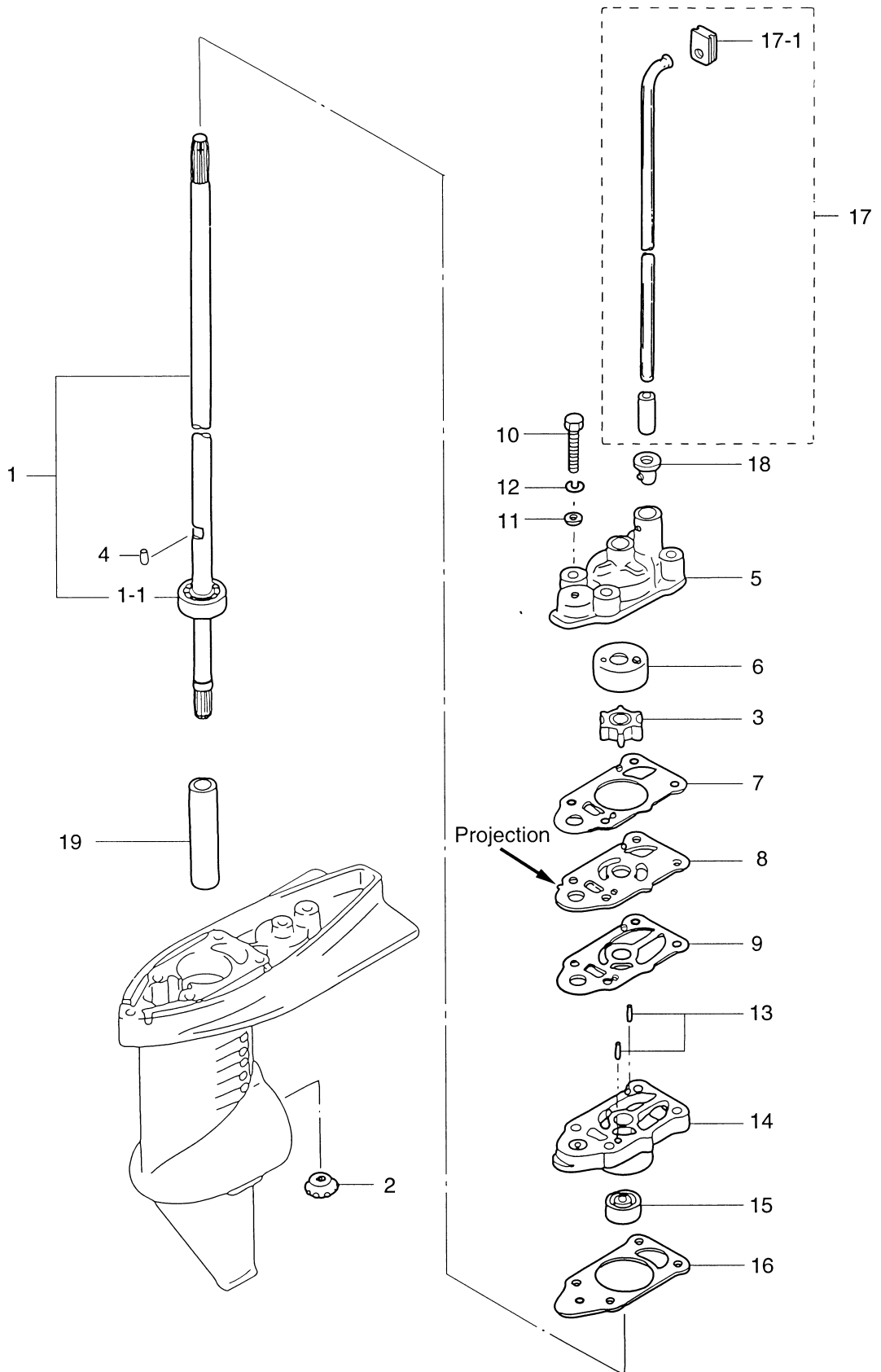
ドライブシャフトハウジング、ギヤケース  
 Fig. 9 DRIVE SHAFT HOUSING GEAR CASE



見出番号 Ref. No.	部品番号 Part No.	部 品 名 Description	個数 Q'ty			備 考 Remarks
			F 3.5 A	F 2.5 A	F 2 A	
9-1	3ABQ61020-0	ドライブシャフトハウジング S Drive Shaft Housing "S"	1	1	1	
9-1-1	3H6-07257-0	* エキゾーストプラグ Exhaust Plug	1	1	1	
9-2	345-01111-0	ダウエルピン、6-12 Dowel Pin, 6-12	2	2	2	
9-3	910113-5630	ボルト Bolt	7	7	7	
9-4	3AB-61012-0	ドライブシャフトハウジングガasket Drive Shaft Housing Gasket	1	1	1	
9-5	910613-0808	ウォータープラグ Water Plug	1	1	1	
9-6	332-60006-0	ガスケット、8.1-15-1 Gasket, 8.1-15-1	1	1	1	
9-7	369-61016-0	グロメット、29-3 Grommet, 29-3	1	1	1	
9-8	3ABQ61100-0	エクステンションハウジング L Extension Housing "L"	1	1	1	for Transom "L"
9-9	3AB-60003-0	ドライブシャフトブッシング Drive Shaft Bushing	1	1	1	
9-10	3AB-64332-0	ドライブシャフトブッシングストッパ Drive Shaft Bushing Stopper	1	1	1	
9-11	172-36008-0	グロメット、13-2 Grommet, 23-2	1	1	1	
9-12	910113-5612	ボルト Bolt	2	2	2	
9-13	3F0-61101-1	スタッドボルト、6-171 Stud Bolt, 6-171	1	1	1	
9-14	930113-0600	ナット Nut	1	1	1	
9-15	3AB-60001-0	ボルト、6-30 プレコート Bolt, 6-30 Precoated	1	1	1	
9-16	3BMQ60000-0	ギヤケース Gear Case	1	1	1	
9-16-1	3AB-60213-0	* ボールベアリング、6000 Ball Bearing, 6000	1	1	1	
9-17	3AB-60001-0	ボルト、6-30 プレコート Bolt, 6-30 Precoated	2	2	2	
9-18	332-60005-2	オイルプラグ Oil Plug	2	2	2	
9-19	332-60006-0	ガスケット、8.1-15-1 Gasket, 8.1-15-1	2	2	2	
9-20	338-60218-2	アノード Anode	1	1	1	
9-21	910103-0616	ボルト Bolt	1	1	1	
9-22	3ABQ62001-0	ステアリングブラケット Steering Bracket	1	1	1	
9-23	910113-5835	ボルト Bolt	2	2	2	
9-24	98AB-3-0050	ゴムホース Rubber Hose	1	1	1	
9-25	3AB-01111-0	ダウエルピン、6-12 Dowel Pin, 6-12	2	2	2	

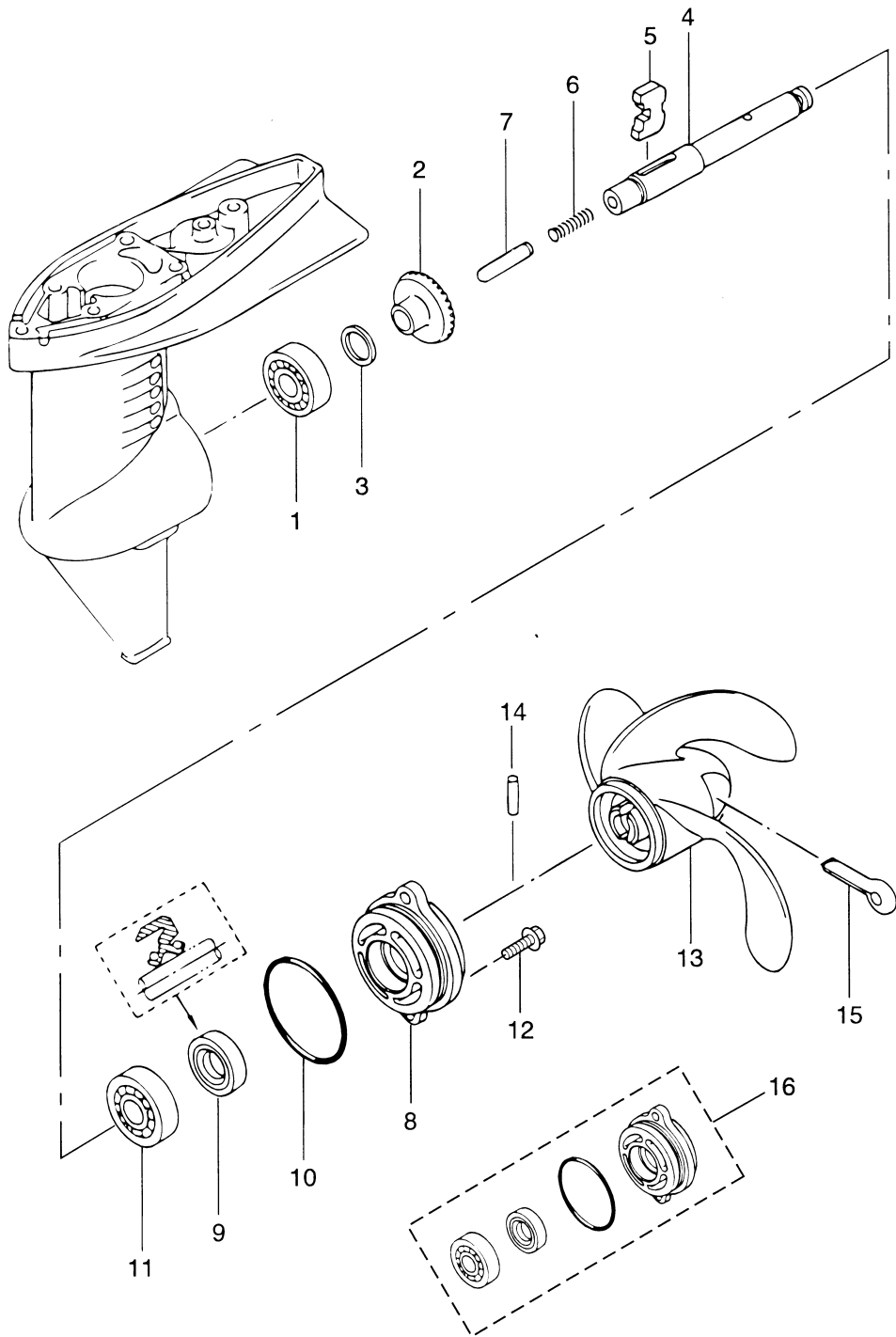


ギヤケース (ドライブシャフト)  
**Fig. 10 GEAR CASE (DRIVE SHAFT)**



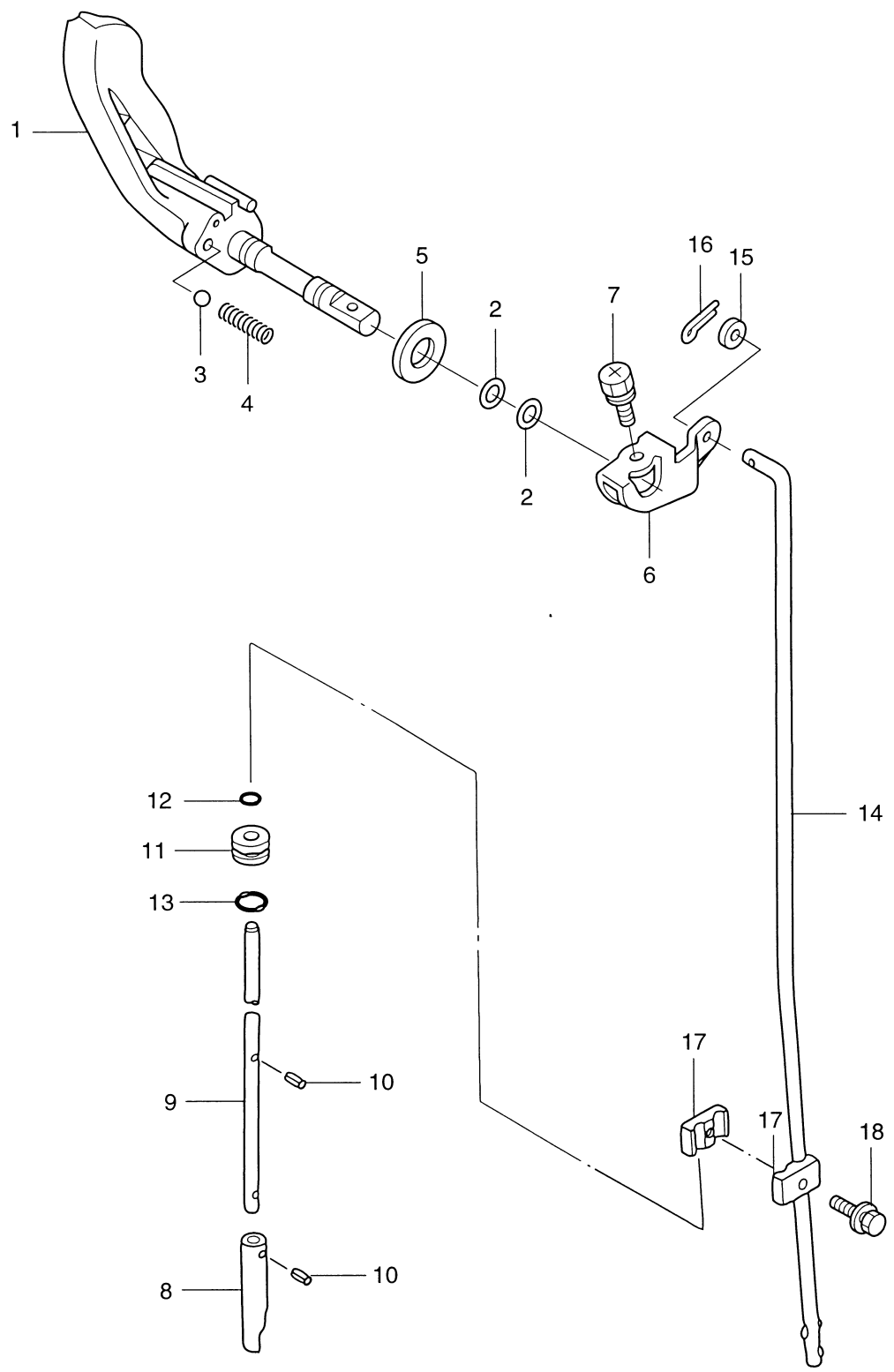


ギヤケース (プロペラシャフト)  
 Fig. 11 GEAR CASE (PROPELLER SHAFT)



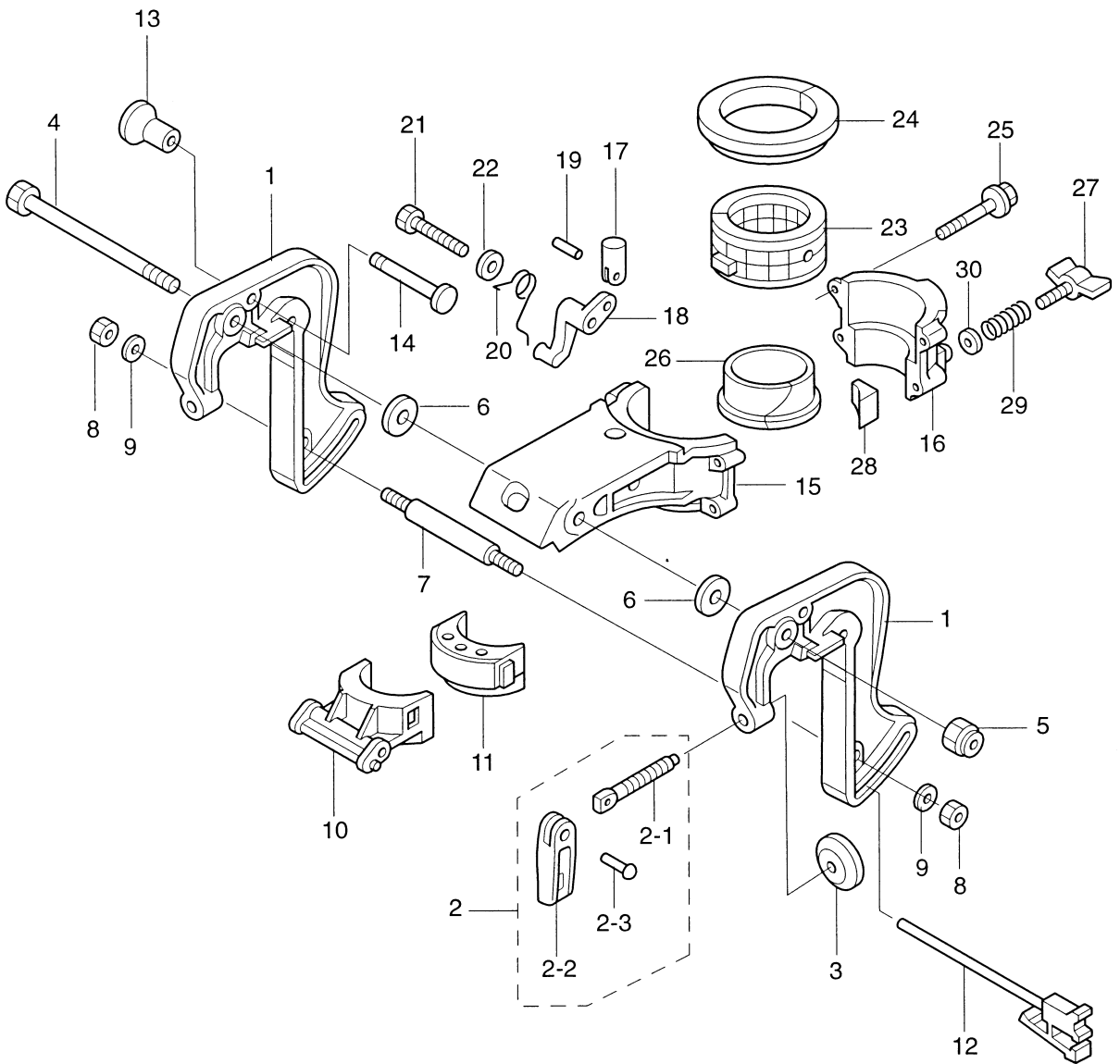


シフト  
SHIFT  
Fig. 12





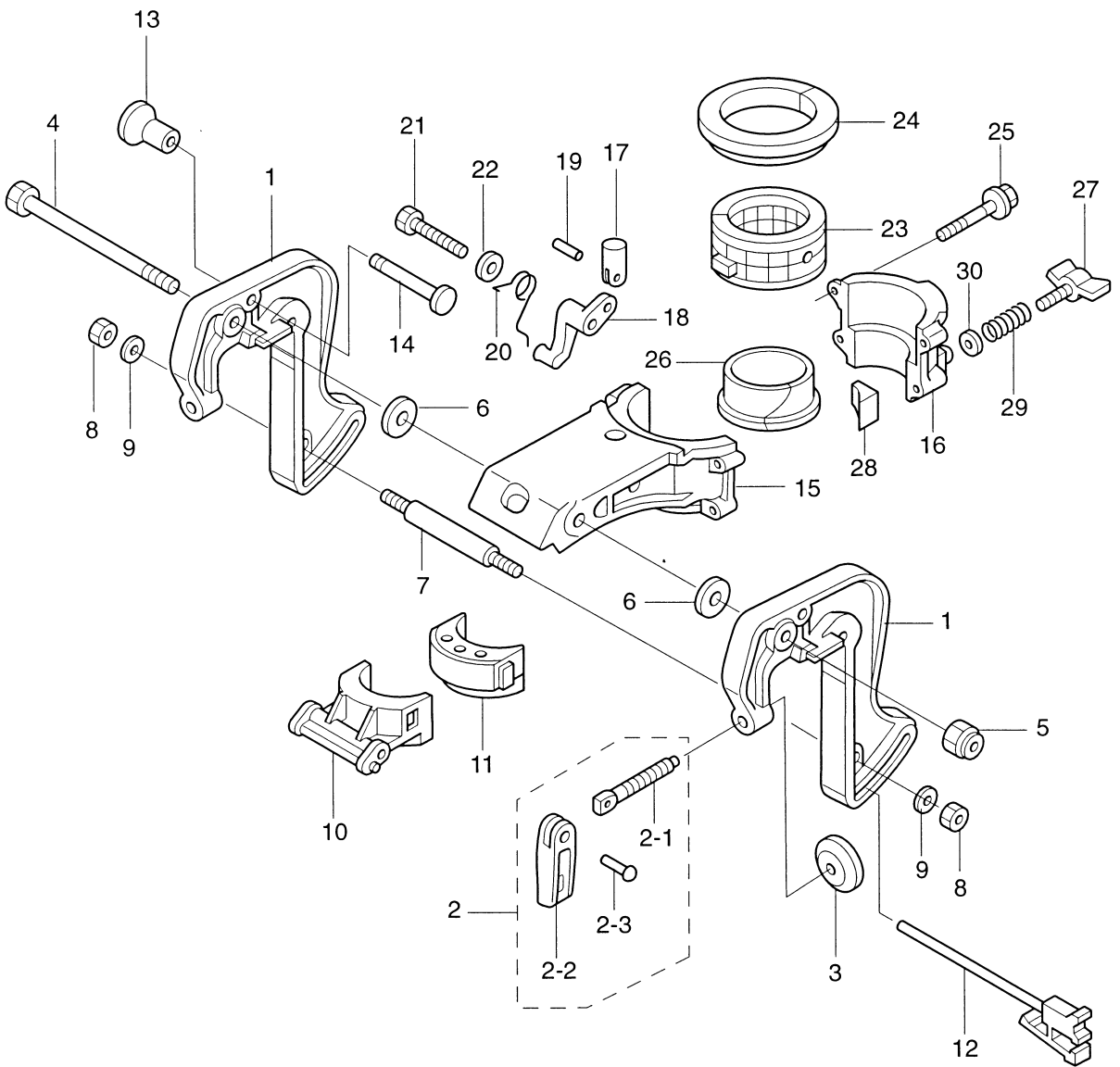
クランプブラケット、スイベルブラケット  
**Fig. 13 CLAMP BRACKET, SWIVEL BRACKET**



見出番号 Ref. No.	部品番号 Part No.	部 品 名 Description	個数 Q'ty			備 考 Remarks
			F 3.5 A	F 2.5 A	F 2 A	
13-1	3ABQ62111-0	クランプブラケット Clamp Bracket	2	2	2	
13-2	3AB-62100-0	クランプスクリュアッソ Clamp Screw Ass'y	2	2	2	
13-2-1	369-62103-0	* クランプスクリュ * Clamp Screw	2	2	2	
13-2-2	3AB-62102-0	* クランプスクリュハンドル * Clamp Screw Handle	2	2	2	
13-2-3	3C8-62104-1	* リベット、3-22 * Rivet, 3-22	2	2	2	
13-3	332-62101-0	クランプスクリュパッド Clamp Screw Pad	2	2	2	
13-4	309-62115-2	ボルト、8-122 Bolt, 8-122	1	1	1	
13-5	930446-0800	ナイロンナット、8-P1.25 Nylon Nut, 8-P1.25	1	1	1	or 930403-0800
13-6	307-62116-1	ワッシャ、8.5-28-1 Washer, 8.5-28-1	2	2	2	
13-7	309-62118-0	ディスタンスピース Distance Piece	1	1	1	
13-8	930113-0600	ナット Nut	2	2	2	
13-9	940113-0600	ワッシャ Washer	2	2	2	
13-10	3AB-62212-0	スラストサポータ Thrust Supporter	1	1	1	
13-11	3AB-61336-0	ダンパ(ロワ) Damper (Lower)	1	1	1	
13-12	3F0-62160-0	スラストロッド Thrust Rod	1	1	1	
13-13	309-62463-0	チルトストップノブ Tilt Stopper Knob	1	1	1	
13-14	309-62464-0	チルトストップ Tilt Stopper	1	1	1	
13-15	3ABQ62391-0	スイベルブラケット A Swivel Bracket "A"	1	1	1	
13-16	3ABQ62392-0	スイベルブラケット B Swivel Bracket "B"	1	1	1	
13-17	3AB-66334-0	ストップ Stopper	1	1	1	
13-18	3AB-63068-0	レバー Lever	1	1	1	
13-19	951403-0212	スプリングピン、2-12 Spring Pin, 2-12	1	1	1	
13-20	3AB-66336-0	スプリング Spring	1	1	1	
13-21	916113-0650	ボルト Bolt	1	1	1	
13-22	940113-0600	ワッシャ Washer	1	1	1	
13-23	393-62416-0	ステアリングブッシング Steering Busing	1	1	1	
13-24	3H6-62325-0	スラストブッシング Thrust Bushing	1	1	1	
13-25	3V1-60001-0	ボルト、6-35 プレコート Bolt, 6-35 Precoated	4	4	4	
13-26	309-62321-1	ピボットブッシング Pivot Bushing	1	1	1	
13-27	309Q62442-2	フリクションプレートスクリュ Friction Plate Screw	1	1	1	



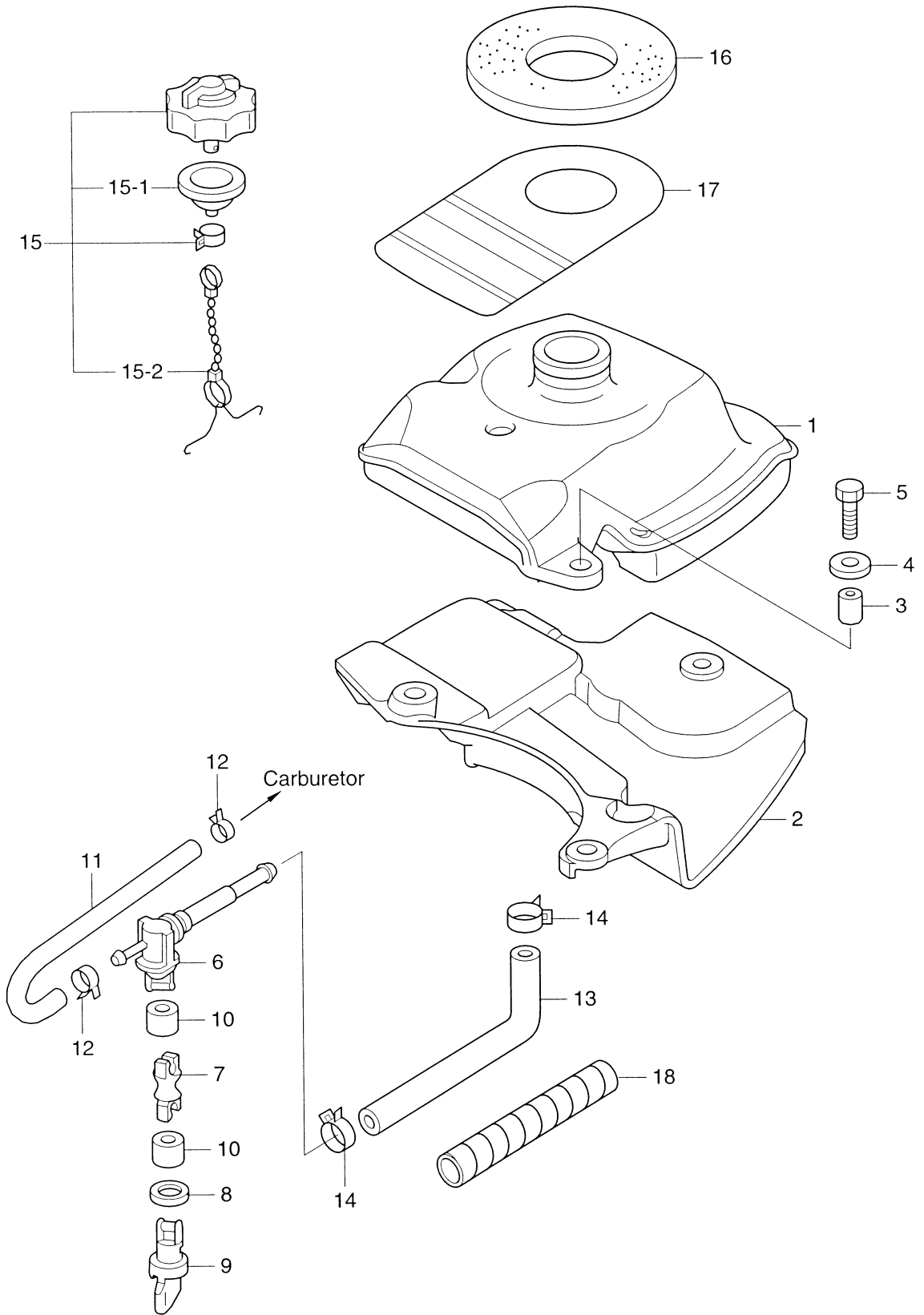
クランプブラケット、スイベルブラケット  
**Fig. 13 CLAMP BRACKET, SWIVEL BRACKET**





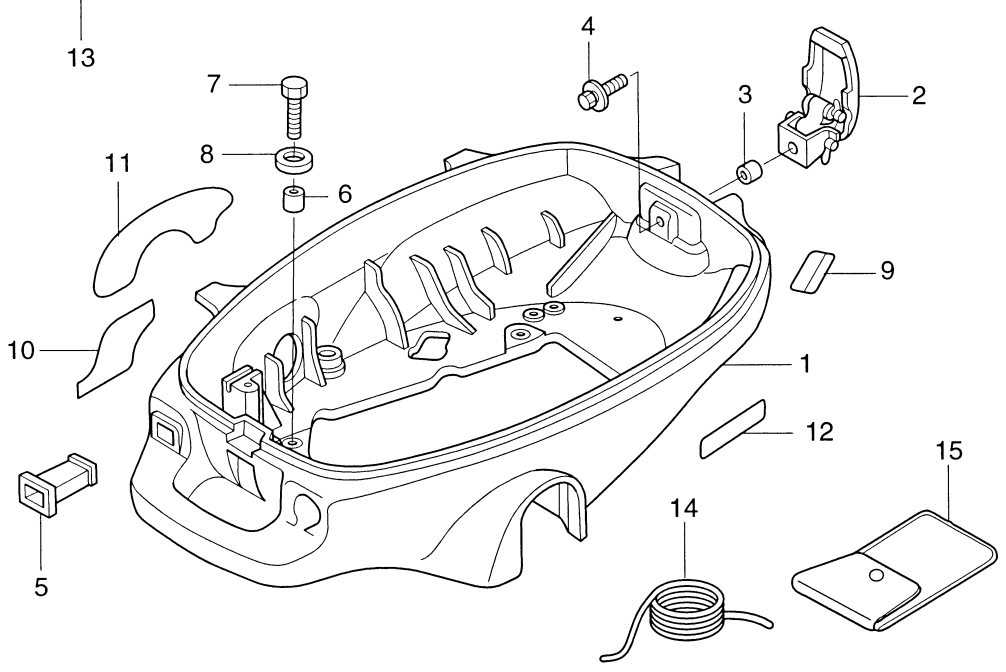
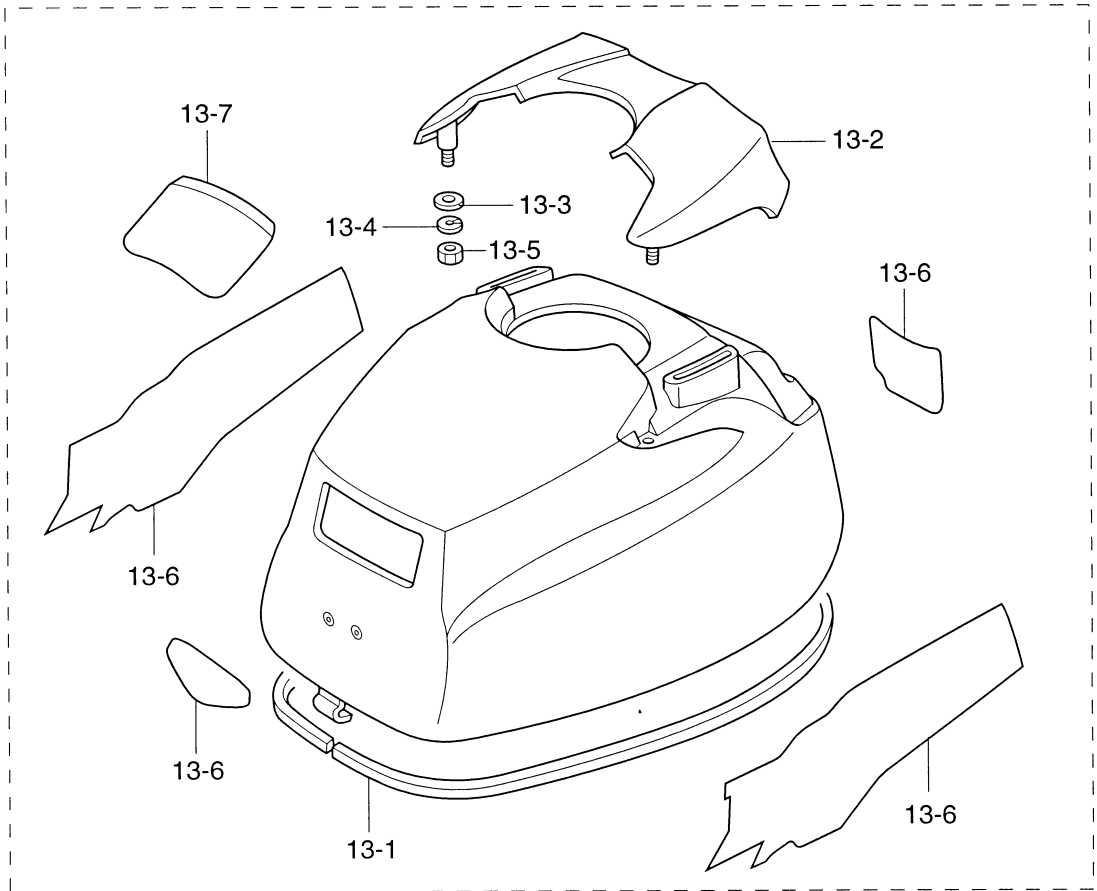
インテグラルフュエルタンク

Fig. 14 INTEGRAL FUEL TANK



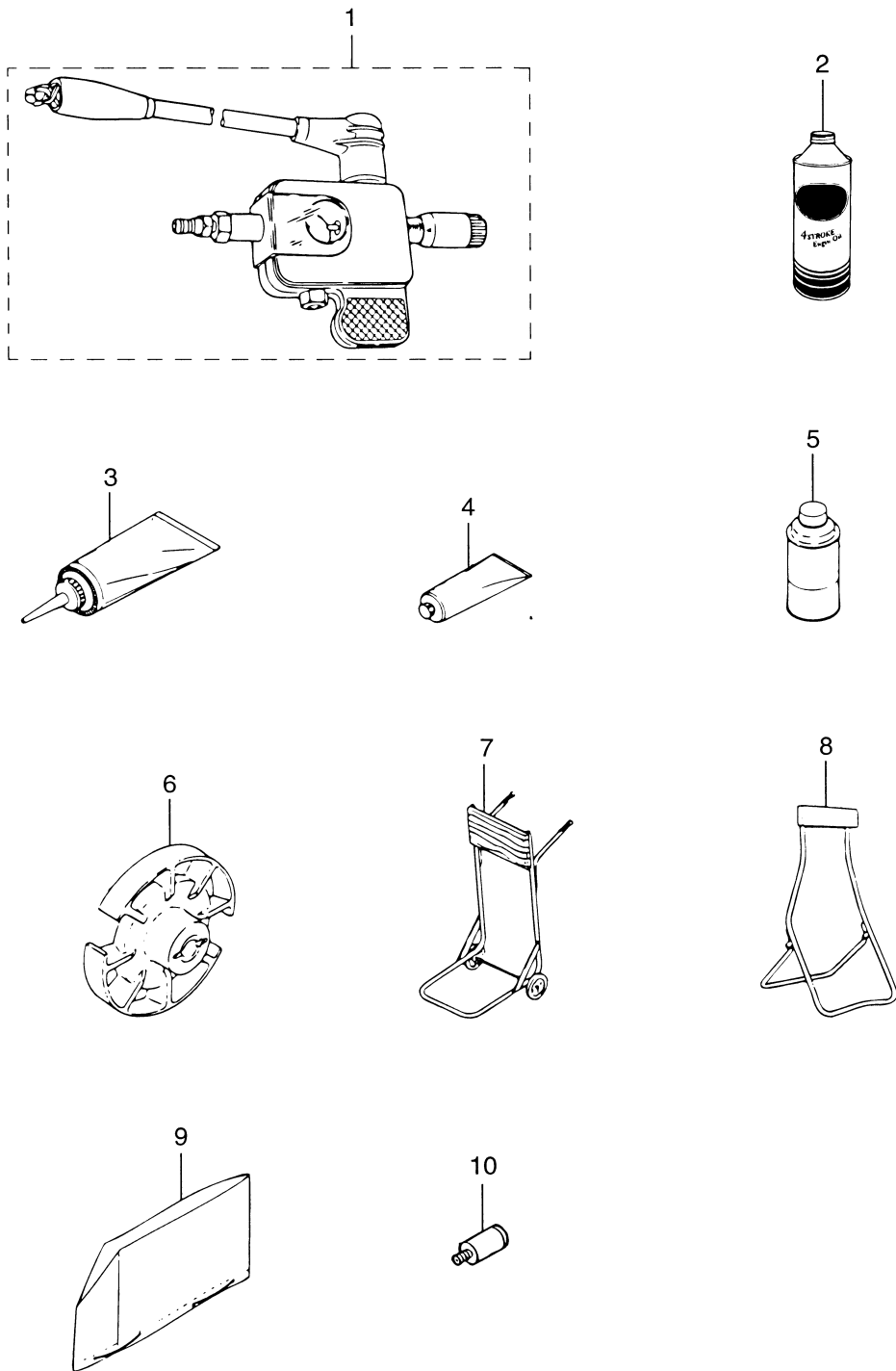


カウル  
COWL



見出番号 Ref. No.	部品番号 Part No.	部 品 名 Description	個数 Q'ty			備 考 Remarks
			F 3.5 A	F 2.5 A	F 2 A	
15-1	3ABQ67100-0	ボトムカウル Bottom Cowl	1	1	1	
15-2	3V1-67120-0	カウルラッチ Cowl Latch	1	1	1	
15-3	3A0-76079-0	カラー、6.2-9-7.4 Collar, 6.2-9-7.4	1	1	1	
15-4	910113-5616	ボルト Bolt	1	1	1	
15-5	3AB-67104-0	チョークロッドブッシング Choke Rod Bushing	1	1	1	
15-6	353-06283-0	カラー、6.4-10-4.7 Collar, 6.4-10-4.7	4	4	4	
15-7	910113-0616	ボルト Bolt	4	4	4	
15-8	3R0-66308-0	ワッシャ、6-16-1.5 Washer, 6-16-1.5	4	4	4	or 3C8-66308-0
15-9	3H6-72026-0	スパークプラグデカル (レジスタンス) Spark Plug Decal (with Resistance)	1	1	1	
15-10	3AB-67578-0	シフトデカル (F-N) Shift Decal (F-N)	1	1	1	
15-11	3AB-72024-0	フュエルレバーデカル Fuel Lever Decal	1	1	1	
15-12	3AB-67572-0	ストーリッジデカル Storage Decal	1	1	1	
15-13	3BRQ67630-0	トップカウル Top Cowl	1	1	1	UNIQUE
15-13-1	3AB-67501-0	* トップカウルシール * Top Cowl Seal	1	1	1	L=1100
15-13-2	3ABQ67521-0	* チルトハンドル * Tilt Handle	1	1	1	
15-13-3	940113-0600	* ワッシャ * Washer	4	4	4	or 940103-0600
15-13-4	941303-0600	* スプリングワッシャ * Spring Washer	4	4	4	
15-13-5	930113-0600	* ナット * Nut	4	4	4	or 930103-0600
15-13-6	3BRQ87801-0	* デカルセット * Decal Set	1 set	-	-	UNIQUE
	3ABQ87801-0	* デカルセット * Decal Set	-	1 set	-	
	3BVQ87801-0	* デカルセット * Decal Set	-	-	1 set	UNIQUE
15-13-7	3R0-72180-0	* コンションデカル A * Caution Decal "A"	1	1	1	
15-14	312-72201-0	ロープ Rope	1	1	1	φ4-1000
15-15	3H6-72100-0	ツール Tool	1	1	1	

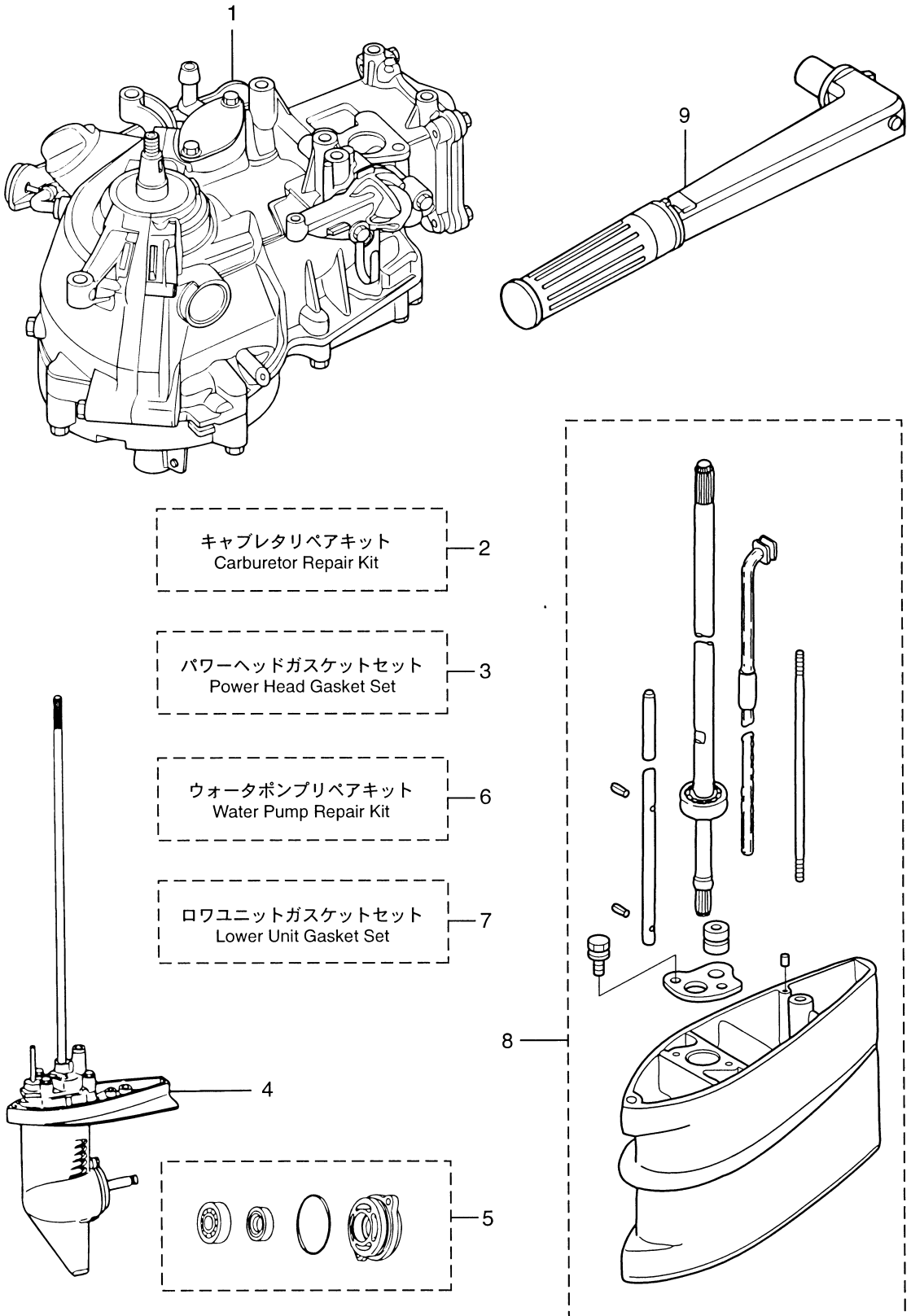
オプションパーツ&アクセサリー  
Fig. 16 OPTIONAL PARTS & ACCESSORIES





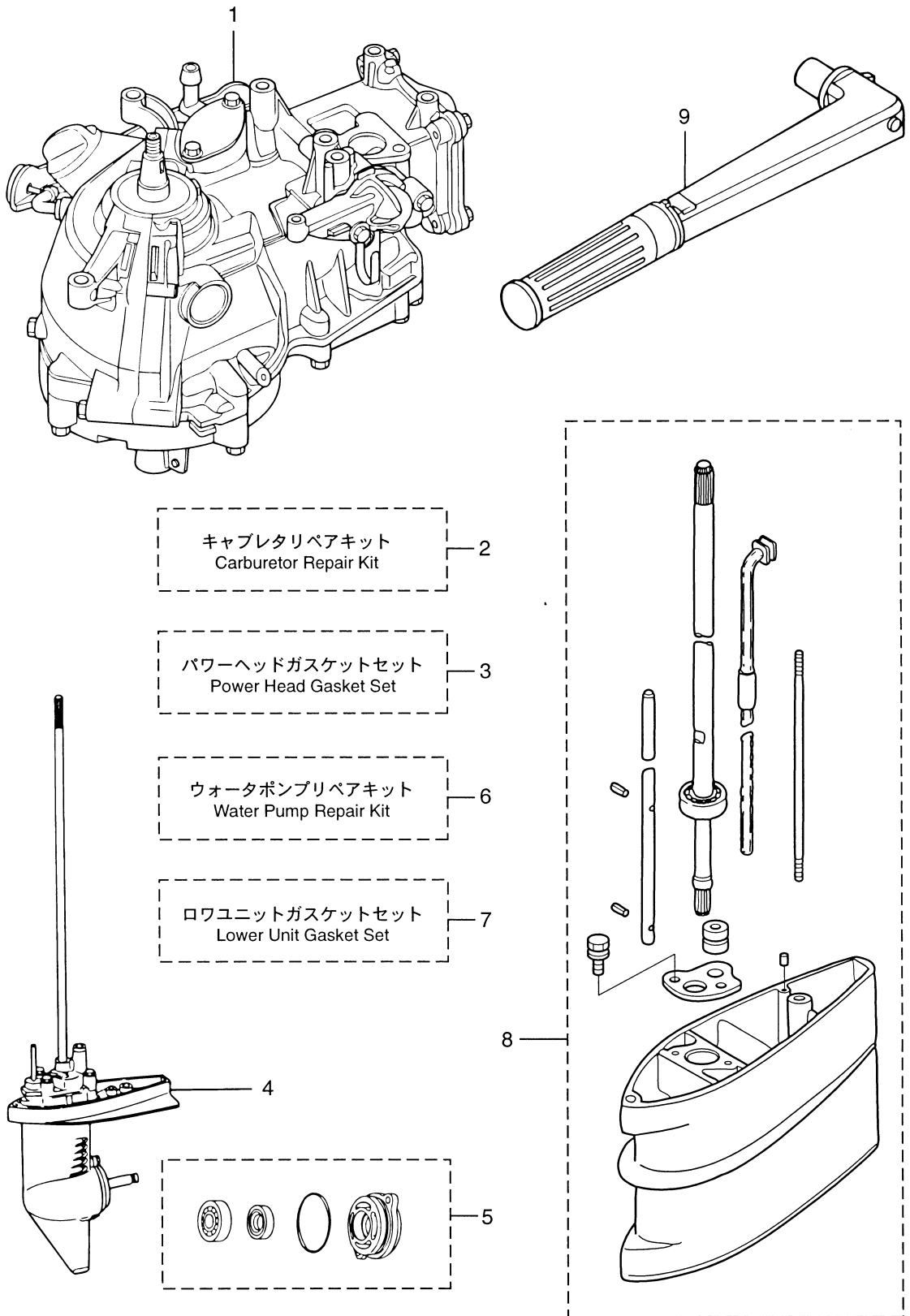


アッセンブリ、キット  
**Fig. 17 ASSEMBLY, KIT**



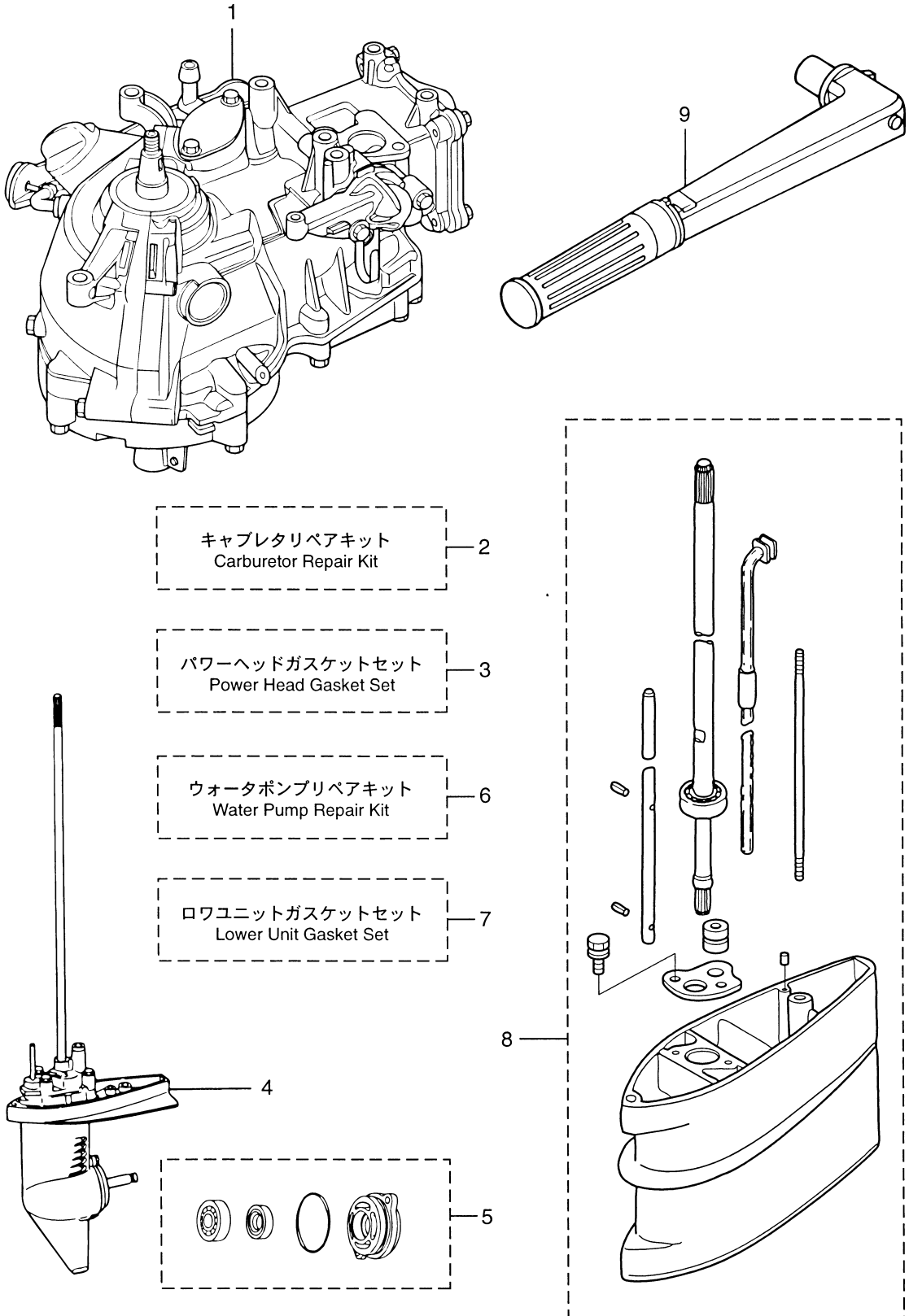
見出番号 Ref. No.	部品番号 Part No.	部 品 名 Description	個数 Q'ty			備 考 Remarks
			F 3.5 A	F 2.5 A	F 2 A	
17-1	3ABB87100-0	エンジンショートブロック Engine Short Block	1	1	1	
17-2	3AB-87122-0	キャブレタリペアキット Carburetor Repair Kit	1 set	1 set	1 set	
	3AB-03231-0	フロート * Float	1	1	1	Fig. 3-1-4
	3H6-03240-0	フロートバルブ * Float Valve	1	1	1	Fig. 3-1-5
	3H6-03244-0	クリップ * Clip	1	1	1	Fig. 3-1-6
	3H6-03232-0	フロートアームピン * Float Arm Pin	1	1	1	Fig. 3-1-7
	3H6-03222-0	フロートチャンバ O リング * Float Chamber O-Ring	1	1	1	Fig. 3-1-9
	922503-6412	スクリュ * Screw	2	2	2	Fig. 3-1-10
	3H6-03293-0	ドレンスクリュ O リング * Drain Screw O-Ring	1	1	1	Fig. 3-1-12
17-3	3AB-87121-0	パワーヘッドガスケットセット Power Head Gasket Set	1	1	1	
	3AB-01024-0	ヘッドカバーガスケット * Head Cover Gasket	1	1	1	
	3AB-01032-0	サーモスタットキャップガスケット * Thermostat Cap Gasket	1	1	1	
	3AB-07432-0	ブリーザチャンバカバーガスケット * Breather Chamber Cover Gasket	1	1	1	
	3AB-00121-0	オイルシール、20-35-7 * Oil Seal, 20-35-7	2	2	2	Crank Shaft
	3H6-03293-0	ドレンスクリュ O リング * Drain Screw O-Ring	1	1	1	Carburetor
	3H6-02011-0	キャブレタガスケット * Carburetor Gasket	2	2	2	
	3AB-02104-0	インテークマニホールドガスケット * Intake Manifold Gasket	1	1	1	
	3AB-07402-0	オイルパンガスケット * Oil Pan Gasket	1	1	1	
	3R0-07422-0	O リング、3.1-24.4 * O-Ring, 3.1-24.4	1	1	1	Engine Oil Filler Cap
	3AB-01215-0	オイルシール、10.1-20-7 * Oil Seal, 10.1-20-7	2	2	2	Drive Shaft
	3V1-02012-0	O リング、2.4-35.2 * O-Ring, 2.4-35.2	1	1	1	Crank Case Head
	3AB-61012-0	ドライブシャフトハウジングガスケット * Drive Shaft Housing Gasket	1	1	1	
17-4	3BMQ87301-0	ロウユニットアッソ S Lower Unit Ass'y "S"	1	1	1	for Transom "S"
	3BMQ87302-0	ロウユニットアッソ L Lower Unit Ass'y "L"	1	1	1	for Transom "L"
17-5	3F0Q87323-1	プロペラシャフトハウジングアッソ Propeller Shaft Housing Ass'y	1	1	1	

Fig. 17 アッセンブリ、キット  
ASSEMBLY, KIT



見出番号 Ref. No.	部品番号 Part No.	部 品 名 Description	個数 Q'ty			備 考 Remarks
			F 3.5 A	F 2.5 A	F 2 A	
17-6	3AB-87322-0	ウォーターポンプリペアキット Water Pump Repair Kit	1 set	1 set	1 set	
	369-65021-1	* ウォータポンプインペラ ウォーターポンプインペラキー	1	1	1	
	369-65022-0	* Water Pump Impeller Key	1	1	1	
	3F0-65011-0	* ポンプケースライナ ポンプケースガスケット (アッパ)	1	1	1	
	3F0-65018-0	* Pump Case Gasket (Upper)	1	1	1	
	3AB-65025-0	* ウォータポンプガイドプレート ポンプガイドプレートガスケット	1	1	1	
	3F0-65029-0	* Pump Guide Plate Gasket	1	1	1	
17-7	3F0-87321-0	ロウユニットガスケットセット Lower Unit Gasket Set	1 set	1 set	1 set	
	332-60006-0	* ガスケット、8.2-14-1 ウォーターポンプインペラ	2	2	2	
	369-65021-1	* Water Pump Impeller	1	1	1	
	369-65022-0	* Water Pump Impeller Key	1	1	1	
	3F0-65018-0	* ポンプケースガスケット (アッパ) ポンプケースガスケット (ロウ)	1	1	1	
	3F0-65029-0	* Pump Guide Plate Gasket	1	1	1	
	3F0-60223-0	* オイルシール、10-22-8 ポンプケースガスケット (ロウ)	1	1	1	Pump Case Lower
	3F0-65020-0	* Pump Case Gasket (Lower)	1	1	1	
	309-60111-0	* オイルシール、12-24-8	1	1	1	Propeller Shaft
	345-65015-0	* O-Ring, 3.2-4.7	1	1	1	Propeller Shaft
	369-66021-1	* O-Ring, 2.5-4.9	1	1	1	Cam Rod
	301-66023-0	* O-Ring, 2.4-9.5	1	1	1	Bushing
17-8	3ABQ87312-0	エクステンションハウジングキット L Extension Housing Kit "L"	1 set	1 set	1 set	for Transom "L"
	3ABQ61100-0	* エクステンションハウジング L ドライブシャフトブッシング	1	1	1	Fig. 9-8
	3AB-60003-0	* Drive Shaft Bushing	1	1	1	Fig. 9-9
	3AB-64332-0	* Drive Shaft Bushing Stopper	1	1	1	Fig. 9-10
	172-36008-0	* グロメット、13-2 ボルト	1	1	1	Fig. 9-11
	910113-5612	* Bolt	2	2	2	Fig. 9-12
	3F0-61101-1	* スタットボルト、6-171	1	1	1	Fig. 9-13
	930113-0600	* ナット	1	1	1	Fig. 9-14
	3AB-60001-0	* ボルト、6-30 フレコート	1	1	1	Fig. 9-15

アッセンブリ、キット  
**Fig. 17 ASSEMBLY, KIT**

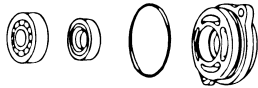


2  
 キャブレタリペアキット  
 Carburetor Repair Kit

3  
 パワーヘッドガスケットセット  
 Power Head Gasket Set

6  
 ウォータポンプリペアキット  
 Water Pump Repair Kit

7  
 ロウユニットガスケットセット  
 Lower Unit Gasket Set





**TOHATSU CORPORATION**

**Address : 5-4,3-chome,Azusawa,Itabashi-ku,  
TOKYO,174-0051 JAPAN**

**Phone : TOKYO (03)3966-3117**

**FAX : TOKYO (03)3966-2951**

**E-mail : www.tohatsu.co.jp**

**PARTS CENTER**

**Address : 5-4,3-chome,Azusawa,Itabashi-ku,  
TOKYO,174-0051 JAPAN**

**Phone : TOKYO (03)3966-7745**

**FAX : TOKYO (03)3966-2256**

トーハツ船外機  
パーツ リスト

**PARTS LIST****MFS 2****2.5****3.5**

本 社	〒174-0051	東京都板橋区小豆沢3-5-4	03 (3966) 3116
マリン九州	〒816-0092	福岡市博多区東那珂2-10-55	092 (411) 8770
マリン関西	〒530-0043	大阪市北区天満 1-8-27	06 (6358) 2971
マリン中部	〒440-0069	愛知県豊橋市御園町7-12	0532 (54) 5551
マリン関東	〒174-0051	東京都板橋区小豆沢3-5-4	03 (3966) 2222
マリン東北	〒981-1106	仙台市太白区柳生2-23-1	022 (306) 9131
マリン北海道	〒060-0031	札幌市中央区北一条東11丁目22-41	011 (241) 8301