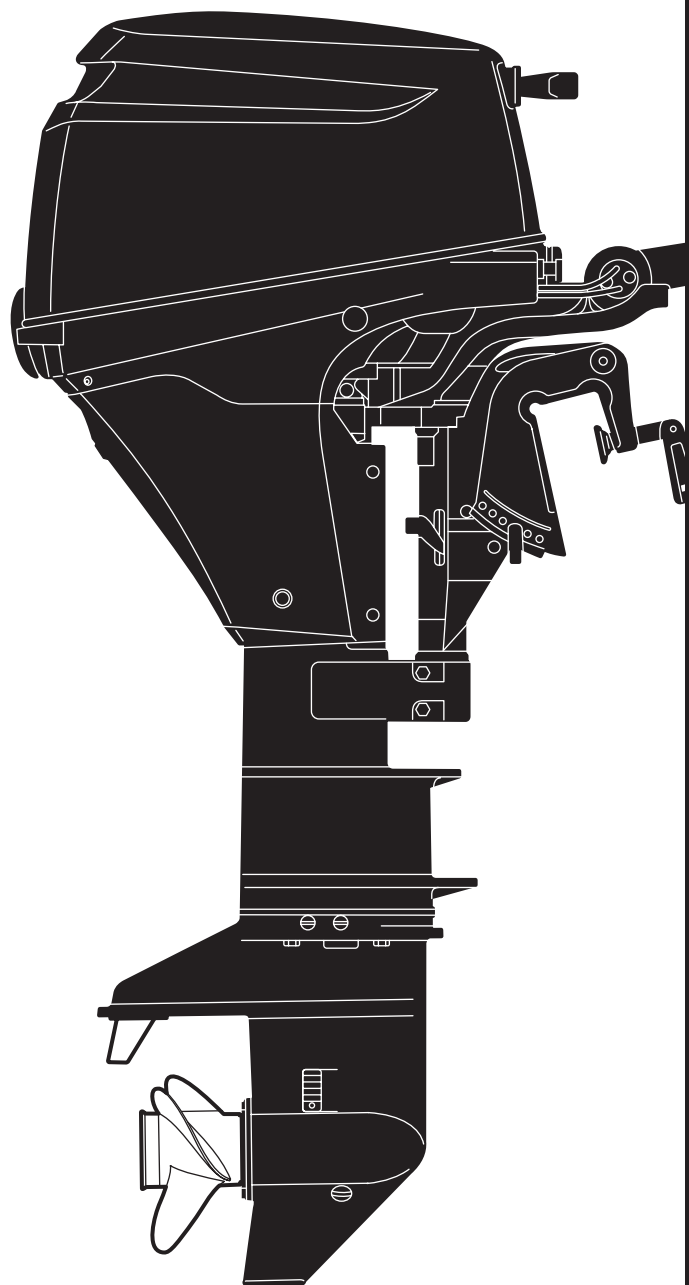


PARTS CATALOG

トーハツ船外機
パーツ カタログ



TOHATSU

MFS 6A₃

8A₃

9.8A₃

000001AX

OB NO.002-21051-6

1009

パーツカタログのご使用について

- このパーツカタログは、2010年1月、現在で編集しております。
- 新設、廃止または、変更が生じた場合は、サービスブルテン等にてお知らせ致しますので、その都度、ご訂正ください。
- イラストレーション（部品図）は部品検査の目安として記載していますので現品と形状が異なる場合があります。
- イラストが一つに対して複数の品番がありますので枝番と適用モデルを確認してからご注文願います。

見出番号 Ref. No.	部品番号 Part No.	部 品 名 Description	適用モデル			備 考 Remarks
			個数	Q'ty		
3-1	V1B01000-3	Cylinder Head Complete シリンダヘッドコンプリート		1	1	1/9.8ps with Camshaft & Oil Pump
3-1	FKB01000-1	Cylinder Head Complete シリンダヘッドコンプリート	1			6ps with Camshaft & Oil Pump
3-2	V1B01001-0	* Cylinder Head Ass'y * シリンダヘッドアッシ	1	1	1	
3-3	V1-07201-0	* Intake Valve * インテークバルブ	2	2	2	
3-4	V1-07202-0	* Exhaust Valve * エキゾーストバルブ	2	2	2	
③⑤	AA-07203-0	* Valve Spring L=38.3 * バルブスプリング L=38.3	4	4	4	

③⑤ → 仕様違い
③ → イラスト位置 No.
⑤ → Fig. No.

- アッセンブリまたは、キットでの販売部品は、その構成する部品の頭に(*)印をつけて表しています。
- 本文中に記載されている記号は、次の様になっています。

STD	: スタンダード	OPT	: オプション
O/S	: オーバーサイズ	Ass'y	: アッセンブリ
AR	: 必要に応じて選択	EU	: European Union

7. オーダー上の注意

塗装部品の注文に当っては、以下に従ってください。

パーツナンバーの4桁目が“B”・“Q”記号のものは塗装されています。現在の塗装色はパワーヘッドがブラック (B)、ロワユニットがアクアマリンブルーです。

[例示]

エンジンショートブロックキット ロワユニットアッシ (L)

3V1B87090-5

B: ブラック

3V1Q87302-3

Q: アクアマリンブルー

8. ボルト・ナット・ワッシャのサイズ記号に付いて

ボルト ○○○○○○ - ○○○○
首下長さ
径

ナット・ワッシャ ○○○○○○ - ○○○○
径

- 標準部品のホースは、長巻（備考を参照）に代替されます。

HOW TO USE THIS PARTS CATALOG

1. This Parts Catalog provides information available as of the end of January, 2010.
2. Please keep the Parts Catalog updated each time when receiving the Service Bulletin describing the addition, abolition and/or change of parts.
3. Actual shapes of parts may be different from the illustrations shown in this Parts Catalog because they are described only as a guide for searching parts.
4. One illustration is given more than one article number. Please confirm the sub-number and applicable model before ordering parts.

Applicable model

見出番号 Ref. No.	部品番号 Part No.	部 品 名 Description	個 数 Q'ty			備 考 Remarks
			F6A3	F8A3	F9,8A3	
3-1	1 V1B01000-3	Cylinder Head Complete シリンダヘッドコンプリート		1	1	/9.8ps with Camshaft & Oil Pump
3-1	2 FKB01000-1	Cylinder Head Complete シリンダヘッドコンプリート	1			6ps with Camshaft & Oil Pump
3-2	V1B01001-0	* Cylinder Head Ass'y * シリンダヘッドアッシー	1	1	1	
3-3	V1-07201-0	* Intake Valve * インテークバルブ	2	2	2	
3-4	V1-07202-0	* Exhaust Valve * エキゾーストバルブ	2	2	2	
③④	AA-07203-0	* Valve Spring L=38.3 * バルブスプリング L=38.3	4	4	4	

③ Different specification
④ Illustration position number
Fig. No.

5. Given mark in (*) to part number shows assembly or kit part.

6. Marks in this Parts Catalog show.

STD : Standard	OPT : Optional Parts
O/S : Over size	Ass'y : Assembly
AR : As required	EU : European Union

7. Attention to order

Please order painted parts in accordance with following.

The parts that fourth figure of the parts number is (B), (Q) have painted. Present coloring of power head is black (B) and lower unit is aqua marine blue (Q).

[Example]

Engine Short Block Kit
3V1B87090-5

B: Black

Lower Unit Assy (L)
3V1Q87302-3

Q: Aquamarine Blue

8. About dimensional identification of bolts, nuts and washers.

Bolt ○○○○○○ - ○○○○
Length below neck
Diameter

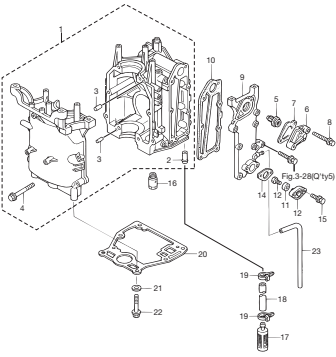
Nuts & Washers ○○○○○○ - ○○○○
Diameter

9. Hose, that is a standard part, is replaced with long hose.

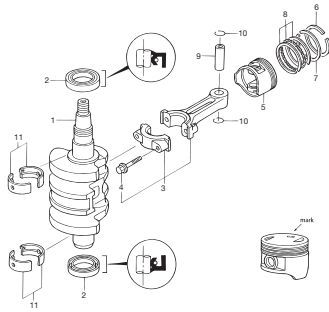
目 次
CONTENTS

Fig. 1	シリンダ & クランクケース CYLINDER & CRANK CASE	1
Fig. 2	ピストン & クランクシャフト PISTON & CRANKSHAFT	3
Fig. 3	シリンダヘッド & オイルポンプ CYLINDER HEAD & OIL PUMP	5
Fig. 4	プーリ & タイミングベルト PULLY & TIMING BELT	9
Fig. 5	インテークマニホールド & フュエルポンプ INTAKE MANIHOLD & FUEL PUMP	11
Fig. 6	キャブレタ CARBURETOR	15
Fig. 7	リコイルスタータ RECOIL STARTER	19
Fig. 8	マグネト & エレクトリックパーツ MAGNETO & ELECTRIC PARTS	23
Fig. 9	ドライブシャフトハウジング DRIVE SHAFT HOUS	29
Fig. 10	ロワユニット LOWER UNIT	31
Fig. 11	ブラケット (MF & EF タイプ) BRACKET (for "MF & EF" Type)	37
Fig. 12	ブラケット (EP タイプ) BRACKET (for "EP" Type)	41
Fig. 13	ブラケット (EFT & EPT タイプ) BRACKET (for "EFT & EPT" Type)	45
Fig. 14	パワーチルト POWER TILT	49
Fig. 15	ティラハンドル TILLER HANDLE	53
Fig. 16	ボトムカウル BOTTOM COWL	59
Fig. 17	シフト SHIFT	61
Fig. 18	リモートコントロールパーツ REMOTE CONTROL PARTS	63
Fig. 19	トップカウル TOP COWL	67
Fig. 20	フュエルタンク FUEL TANK	69
Fig. 21	リモコンボックス構成部品 COMPONENT PARTS OF REMOTE CONTROL BOX ASS'Y	71
Fig. 22	リモコンボックス構成部品 (電装品関係) COMPONENT PARTS OF REMOTE CONTROL BOX ASS'Y (ELECTRICAL PARTS)	75
Fig. 23	オプションパーツ (リモートコントロール F タイプ用) OPTIONAL PARTS (REMOTE CONTROL for "F" Type)	77
Fig. 24	オプションパーツ (アクセサリ) OPTIONAL PARTS (ACCESSORIES)	79
Fig. 25	アッセンブリ、キット ASSEMBLY, KIT	83
	索引	85
	INDEX	91
	INDEX (Parts Number)	95

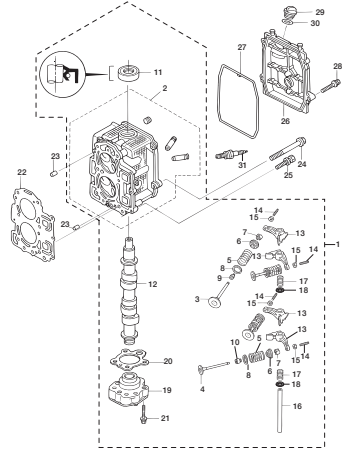
シリンダ & クランクケース
Fig. 1 CYLINDER & CRANK CASE



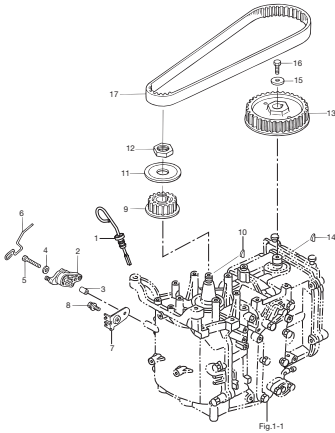
ピストン & クランクシャフト
Fig. 2 PISTON & CRANKSHAFT



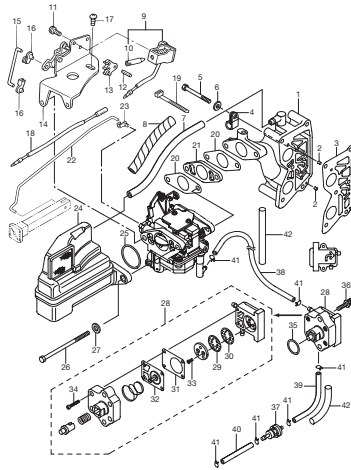
シリンダヘッド & オイルポンプ
Fig. 3 CYLINDER HEAD & OIL PUMP



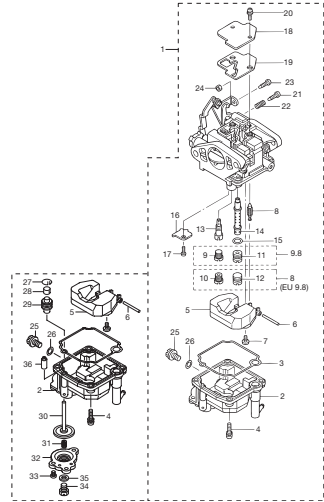
プーリー & タイミングベルト
Fig. 4 PULLY & TIMING BELT



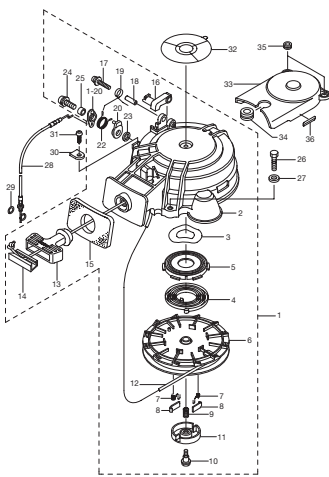
インテークマニホールド & フュエルポンプ
Fig. 5 INTAKE MANIFOLD & FUEL PUMP



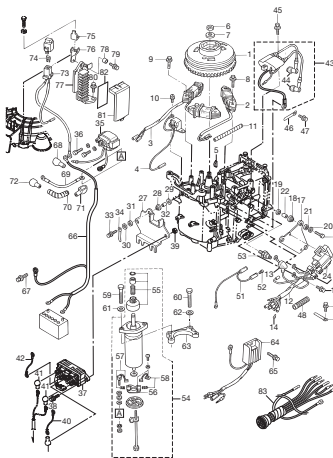
キャブレタ
Fig. 6 CARBURETOR



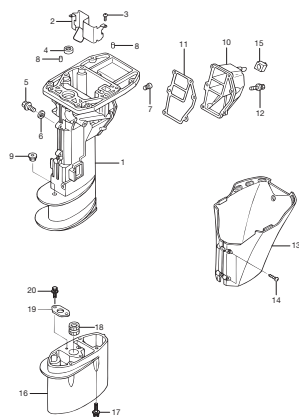
リコイルスタータ
Fig. 7 RECOIL STARTER



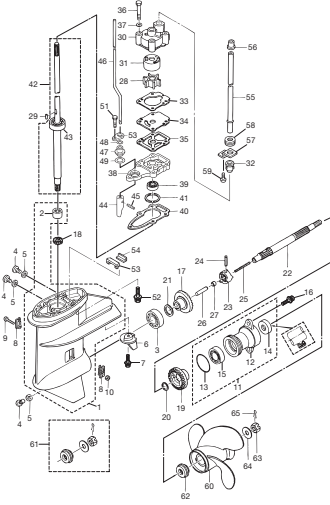
マグネット & エレクトリックパーツ
Fig. 8 MAGNETO & ELECTRIC PARTS



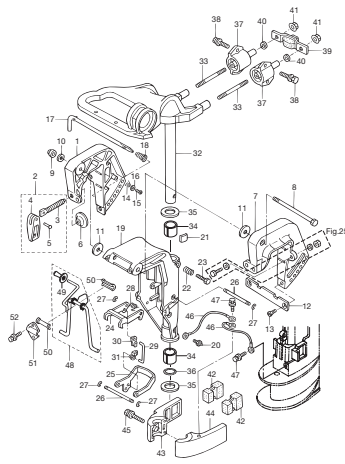
ドライブシャフトハウジング
Fig. 9 DRIVE SHAFT HOUSING



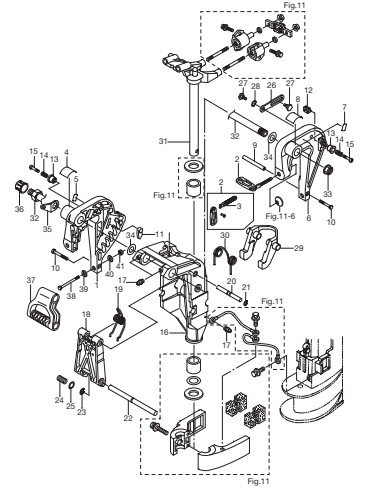
ロウユニット
Fig. 10 LOWER UNIT



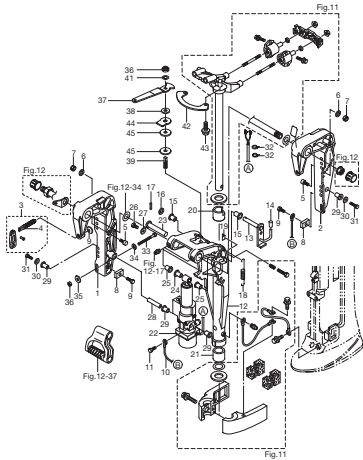
ブラケット (MF&EF タイプ)
Fig. 11 BRACKET (for "MF & EF" Type)



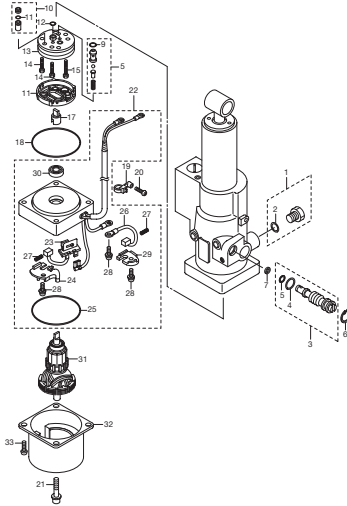
ブラケット (EP タイプ)
Fig. 12 BRACKET (for "EP" Type)



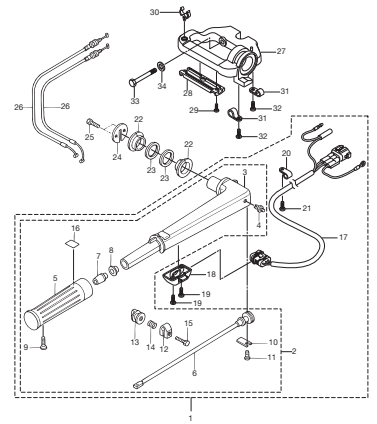
ブラケット (EFT & EPT タイプ)
Fig. 13 BRACKET (for "EFT & EPT" Type)



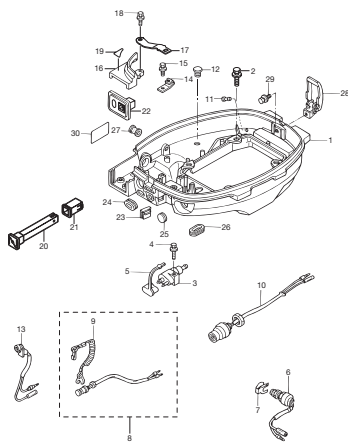
パワーチルト
Fig. 14 POWER TILT



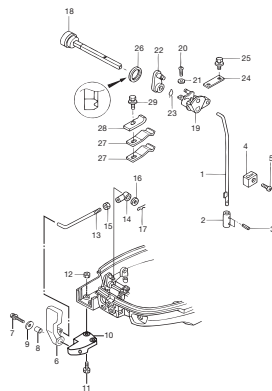
ティラハンドル
Fig. 15 TILLER HANDLE



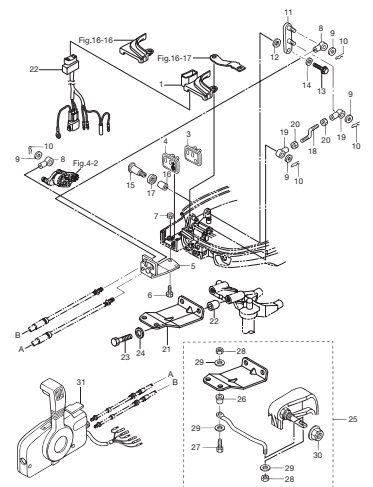
ボトムカウル
Fig. 16 BOTTOM COWL



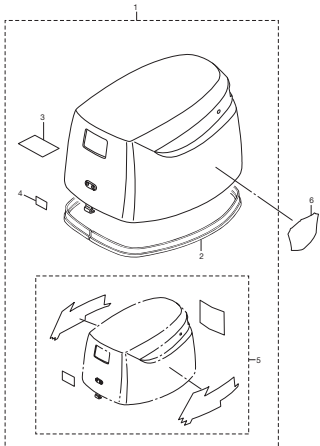
シフト
Fig. 17 SHIFT



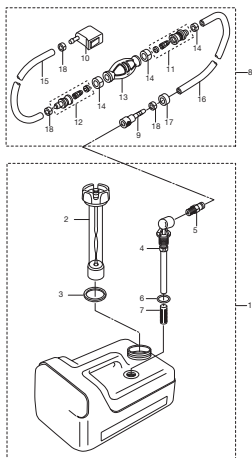
リモートコントロールパーツ
Fig. 18 REMOTE CONTROL PARTS



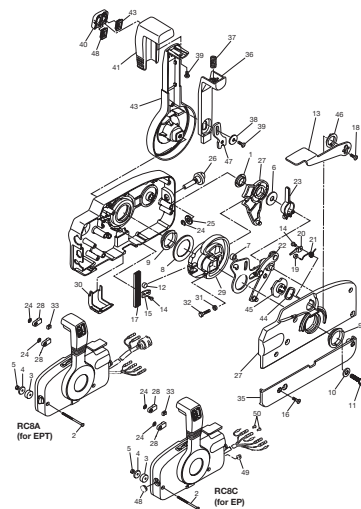
トップカウル
Fig. 19 TOP COWL



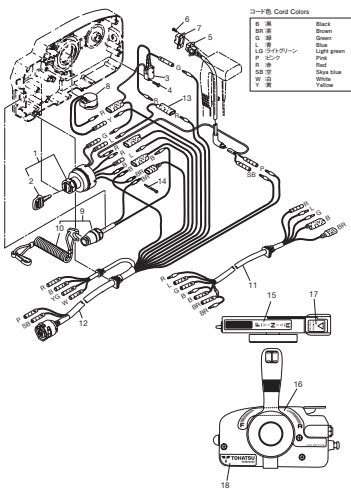
フエルトンク
Fig. 20 FUEL TANK



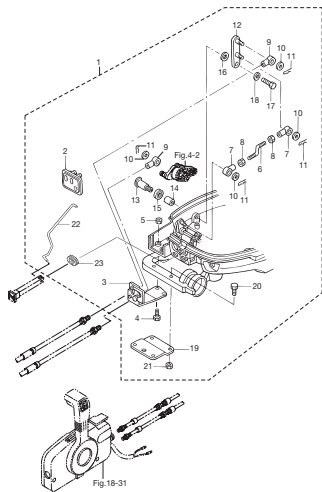
リモコンボックス構成部品
Fig. 21 COMPONENT PARTS OF REMOTE CONTROL BOX ASS'Y



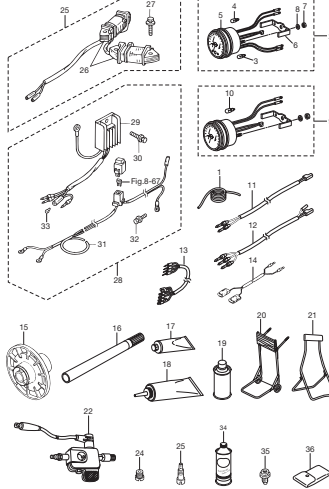
リモコンボックス構成部品 (電装品関係)
Fig. 22 COMPONENT PARTS OF REMOTE CONTROL BOX ASS'Y (ELECTRICAL PARTS)



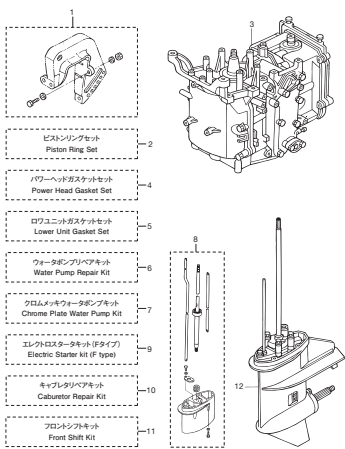
オプションパーツ (リモートコントロールFタイプ)
Fig. 23 OPTIONAL PARTS (REMOTE CONTROL for "F" Type)



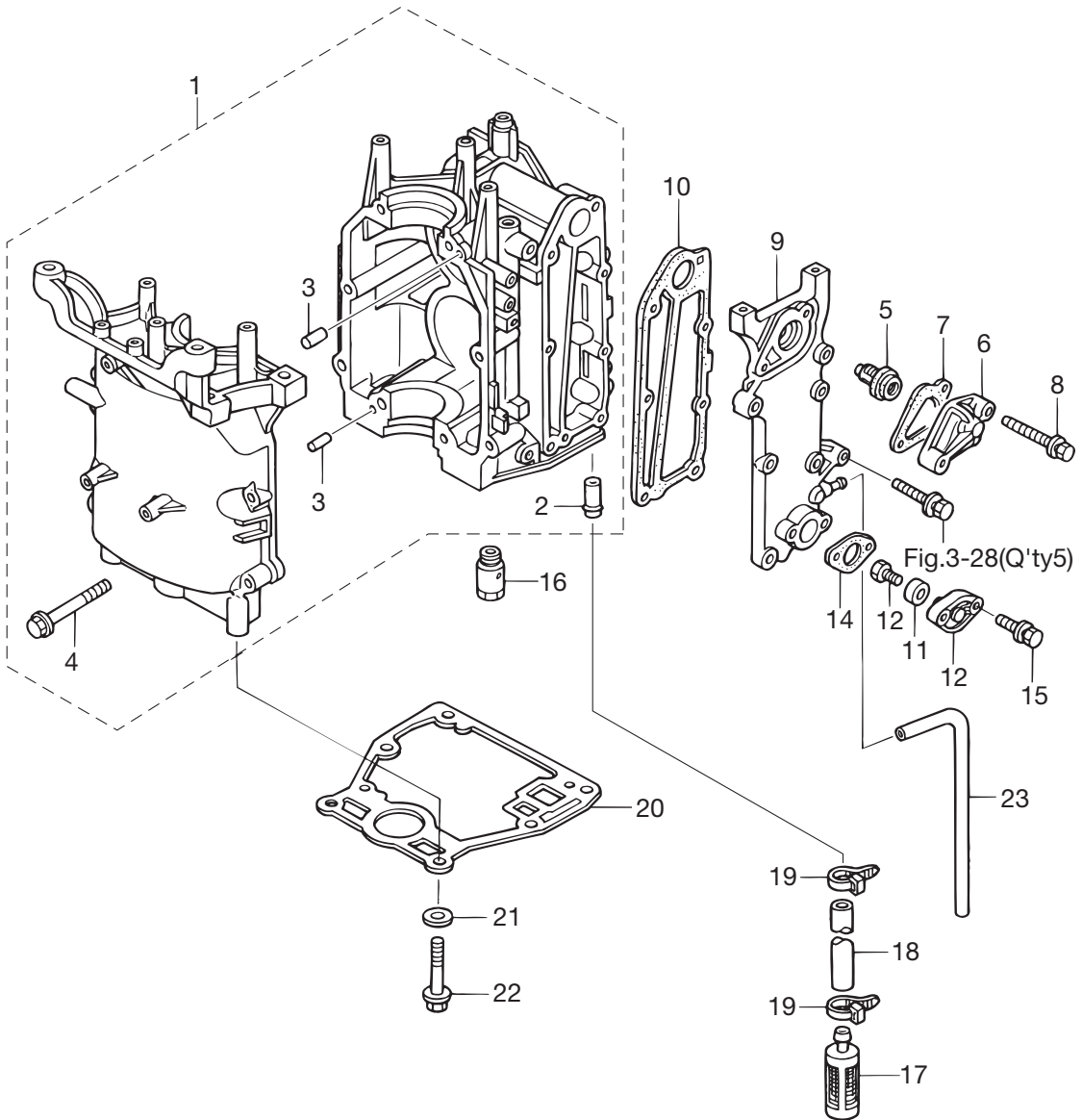
オプションパーツ (アクセサリ)
Fig. 24 OPTIONAL PARTS (ACCESSORIES)



アッセンブリ、キット
Fig. 25 ASSEMBLY KIT

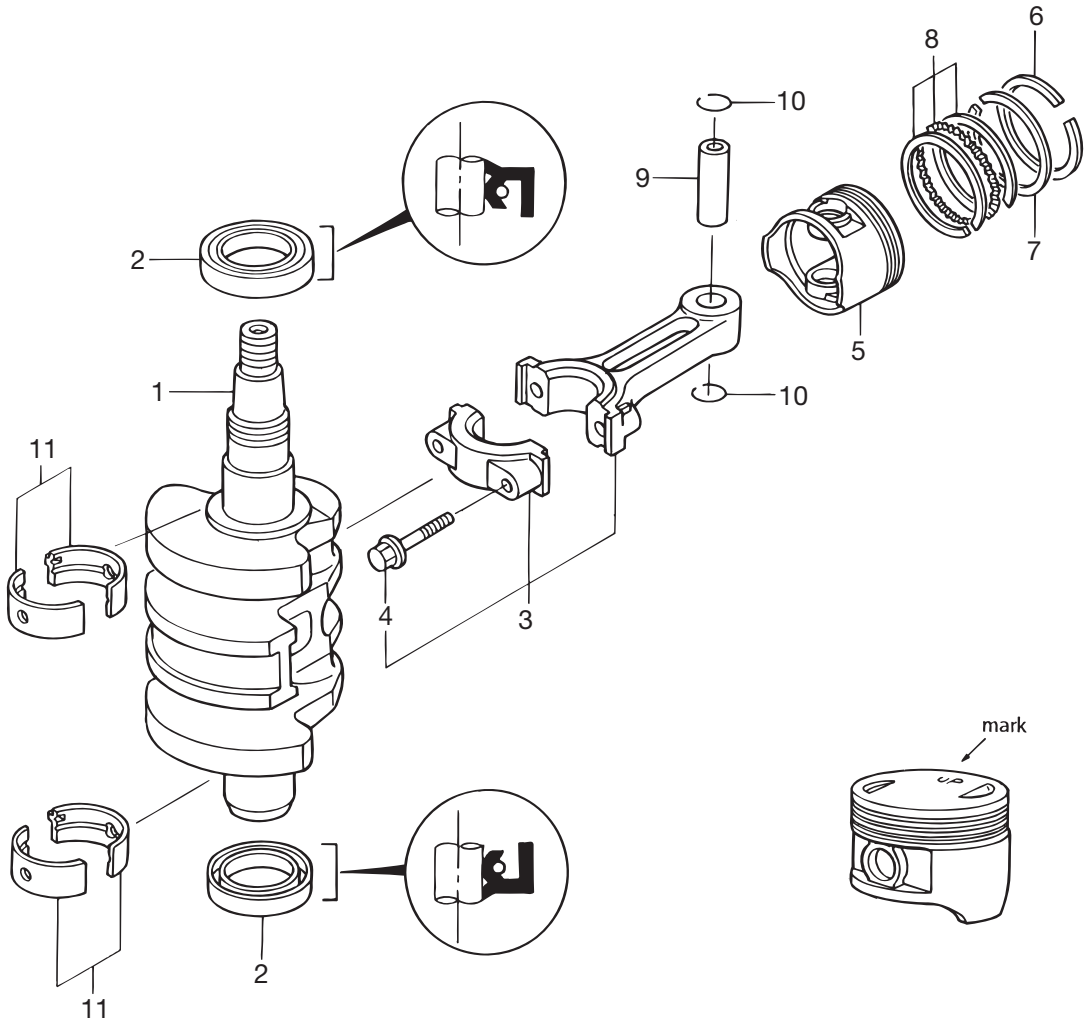


シリンダ & クランクケース
Fig. 1 CYLINDER & CRANK CASE



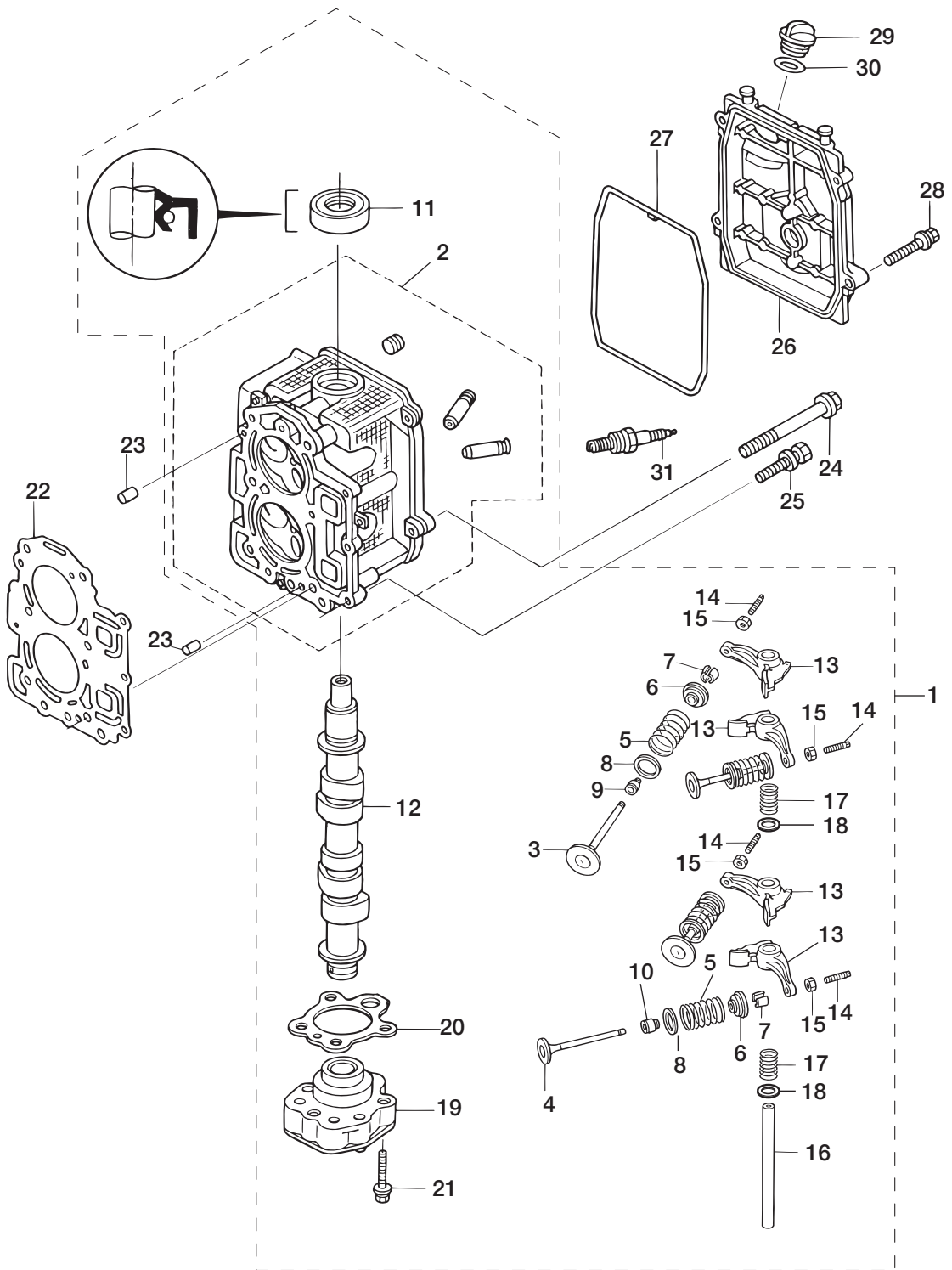
見出番号 Ref. No.	部品番号 Part No.	部 品 名 Description	個数 Q'ty			備 考 Remarks
			F6A3	F8A3	F9.8A3	
1-1	3V1B01100-0	Cyl Block & Crankcase Ass'y シリンダ&クランクケースアッソ	1	1	1	
1-2	3H8-02093-0	* Nipple 10-32 * ニップル 10-32	1	1	1	
1-3	345-01111-0	* Dowel Pin 6-12 * ダウエルピン 6-12	2	2	2	
1-4	3H8-01012-1	* Cylinder Head Bolt 8-50 * シリンダヘッドボルト 8-50	8	8	8	
1-5	3R3-01030-0	Thermostat サーモスタット	1	1	1	Mark "60"
1-6	3H6B01031-0	Thermostat Cap サーモスタットキャップ	1	1	1	
1-7	346-01032-0	Thermostat Cap Gasket サーモスタットキャップガスケット	1	1	1	
1-8	9101E3-5640	Bolt ボルト	2	2	2	
1-9	3V1B02301-0	Exhaust Cover (Outer) エキゾーストカバー (アウタ)	1	1	1	
1-10	3V1-02305-0	Exhaust Cover Gasket エキゾーストカバーガスケット	1	1	1	
1-11	369-60218-1	Anode アノード	1	1	1	
1-12	910103-0616	Bolt ボルト	1	1	1	
1-13	3H8B01143-1	Anode Plug アノードプラグ	1	1	1	
1-14	3R3-01144-0	Gasket ガスケット	1	1	1	
1-15	9101E3-5620	Bolt ボルト	2	2	2	
1-16	3V2-07620-0	Plunger Ass'y プランジャアッソ	1	1	1	
1-17	3V1-07410-1	Oil Strainer Ass'y オイルストレーナーアッソ	1	1	1	
1-18	98AH-95-120	Hose ホース	1	1	1	98AH-951000
1-19	369-84398-0	Band Lead Wire 158 バンドリットワイヤ 158	2	2	2	
1-20	3V1-01303-0	Engine Basement Gasket エンジンベースメントガスケット	1	1	1	
1-21	9401E3-0800	Washer ワッシャ	6	6	6	
1-22	3R3-61017-0	Bolt 8-35 ボルト 8-35	6	6	6	
1-23	98AB-50-330	Hose ホース	1	1	1	for Water Nipple 98AB-501000

ピストン & クランクシャフト
Fig. 2 PISTON & CRANKSHAFT



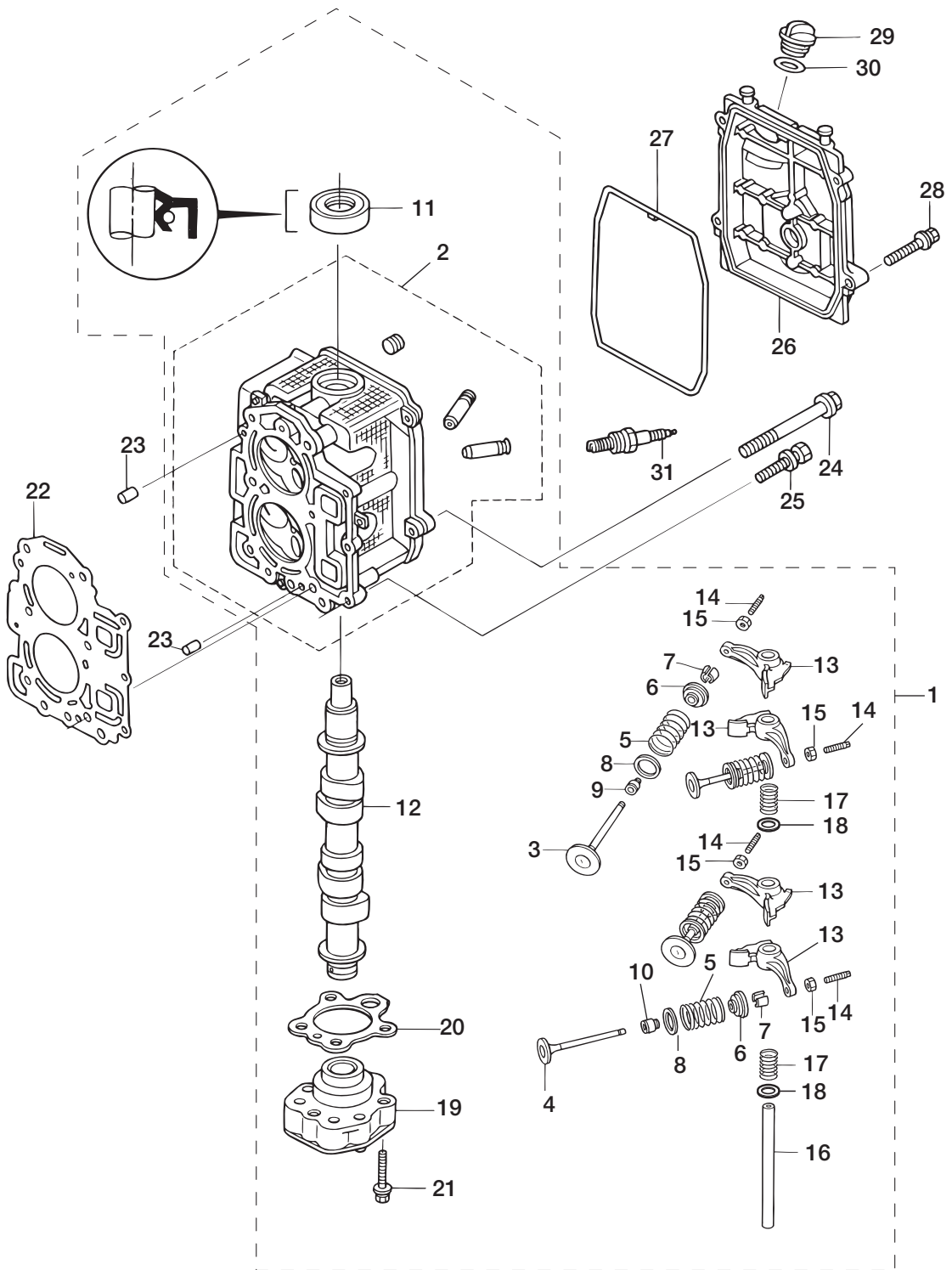
見出番号 Ref. No.	部品番号 Part No.	部品名 Description	個数 Q'ty			備考 Remarks
			F6A3	F8A3	F9.8A3	
2-1	3V1-00030-1	Crankshaft Ass'y クランクシャフトアッソ	1	1	1	
2-2	3V1-00121-0	Oil Seal 30-45-8 オイルシール 30-45-8	2	2	2	
2-3	3V1-00040-0	Connecting Rod Ass'y コネクティングロッドアッソ	2	2	2	
2-4	3H6-00059-0	Connecting Rod Bolt コネクティングロッドボルト	2	2	2	
2-5	1 3V1-00001-1	Piston (STD) ピストン (STD)	2	2	2	STD
2-5	2 3V1-00004-1	Piston (0.5 O/S) ピストン (0.5O/S)	1	1	1	OPT
2-6	1 3V1-00011-0	Piston Ring (STD) 1st ピストンリング (STD) 1st	2	2	2	STD
2-6	2 3V1-00014-0	Piston Ring (0.5 O/S) 1st ピストンリング (0.5O/S) 1st	2	2	2	OPT
2-7	1 3V1-00012-0	Piston Ring (STD) 2nd ピストンリング (STD) 2nd	2	2	2	STD
2-7	2 3V1-00015-0	Piston Ring (0.5 O/S) 2nd ピストンリング (0.5O/S) 2nd	2	2	2	OPT
2-8	1 3V1-00013-0	Piston Ring-Oil (STD) ピストンリング オイル (STD)	2	2	2	STD
2-8	2 3V1-00016-0	Piston Ring-Oil (0.5 O/S) ピストンリング オイル (0.5 O/S)	2	2	2	OPT
2-9	332-00021-1	Piston Pin ピストンピン	2	2	2	
2-10	350-00024-1	Piston Pin Clip ピストンピンクリップ	4	4	4	
2-11	1 3V1-07408-0	Plain Shaft Bearing (Brown) プレーンシャフトベアリング (ブラウン)	A	A	A	Brown
2-11	2 3V1-07407-0	Plain Shaft Bearing (Black) プレーンシャフトベアリング (ブラック)	A	A	A	Black

シリンダヘッド & オイルポンプ
 Fig. 3 CYLINDER HEAD & OIL PUMP

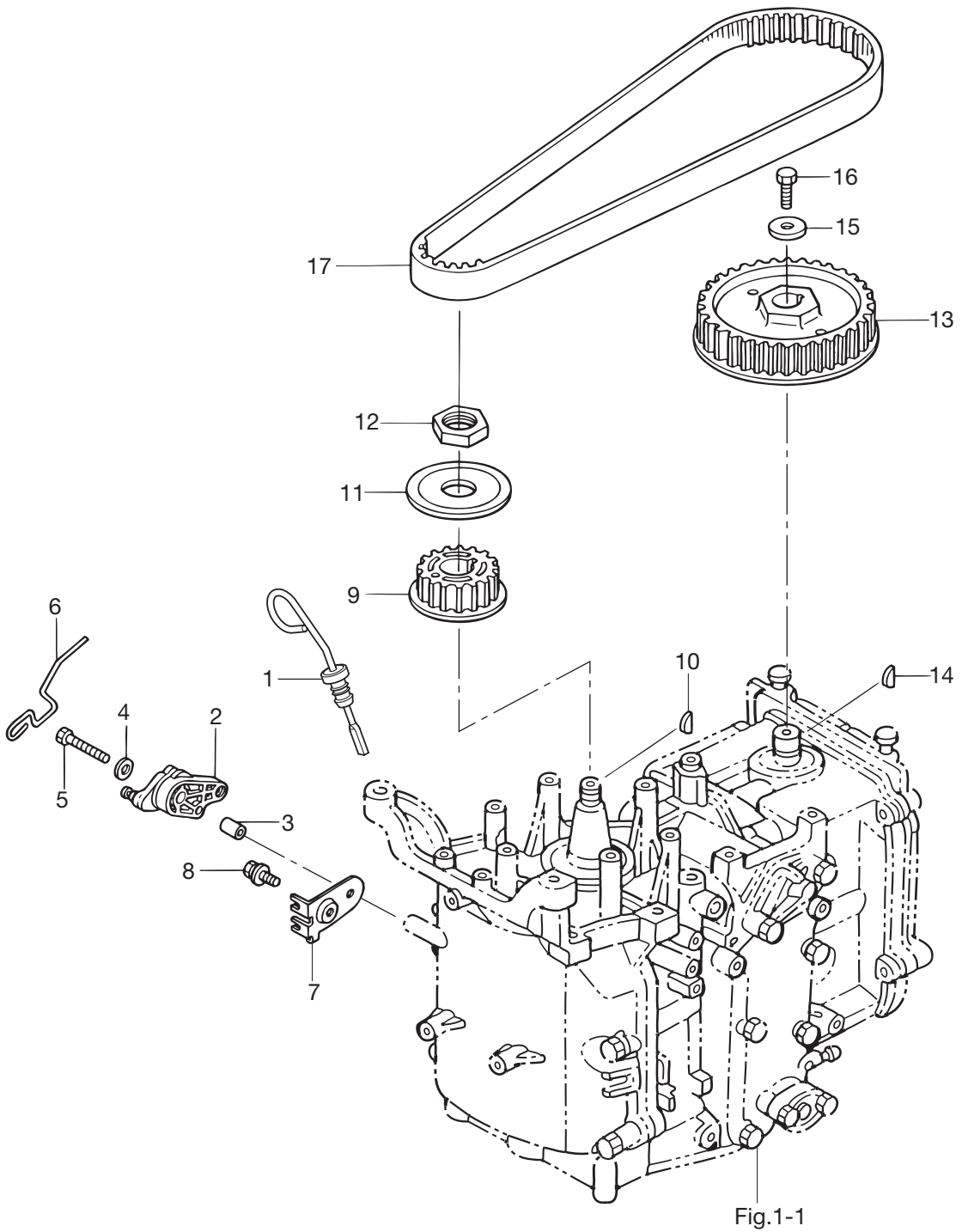


見出番号 Ref. No.	部品番号 Part No.	部 品 名 Description	個数 Q'ty			備 考 Remarks
			F6A3	F8A3	F9.8A3	
3-1	1	3V1B01000-3 Cylinder Head Complete シリンダヘッドコンプリート		1	1	8/9.8ps with Camshaft & Oil Pump
3-1	2	3FKB01000-1 Cylinder Head Complete シリンダヘッドコンプリート	1			6ps with Camshaft & Oil Pump
3-2		3V1B01001-0 * Cylinder Head Ass'y * シリンダヘッドアッソシエーション	1	1	1	
3-3		3V1-07201-0 * Intake Valve * インテークバルブ	2	2	2	
3-4		3V1-07202-0 * Exhaust Valve * エキゾーストバルブ	2	2	2	
3-5		3AA-07203-0 * Valve Spring L=38.3 * バルブスプリング L=38.3	4	4	4	
3-6		3V1-07221-0 * Retainer * リテーナ	4	4	4	
3-7		3H6-07223-0 * Cotter * コッタ	8	8	8	
3-8		3V1-07205-0 * Valve Spring Seat * バルブスプリングシート	4	4	4	
3-9		3R3-07204-0 * Intake Valve Stem Seal * インテークバルブステムシール	2	2	2	Black
3-10		3R3-07206-0 * Exhaust Valve Stem Seal * エキゾーストバルブステムシール	2	2	2	Green
3-11		3H8-07025-0 * Oil Seal 18-35-8 * オイルシール 18-35-8	1	1	1	
3-12	1	3Y4-07810-0 * Camshaft Ass'y * カムシャフトアッソシエーション		1	1	8/9.8ps
3-12	2	3FK-07810-0 * Camshaft Ass'y * カムシャフトアッソシエーション	1			6ps
3-13		3V1-07235-0 * Rocker Arm * ロッカアーム	4	4	4	
3-14		3R0-07238-0 * Adjusting Screw * アジャスティングスクリュー	4	4	4	
3-15		3H8-07237-0 * Adjusting Nut * アジャストナット	4	4	4	
3-16		3Y2-07920-0 * Rocker Arm Shaft * ロッカアームシャフト	1	1	1	
3-17		3AA-07225-0 * Rocker Shaft Spring L=25 * ロッカシャフトスプリング L=25	2	2	2	
3-18		3R3-07227-0 * Washer 13.2-21.8-2 * ワッシャ 13.2-21.8-2	2	2	2	
3-19		3V1-07600-0 * Oil Pump Ass'y * オイルポンプアッソシエーション	1	1	1	
3-20		3V1-07653-0 * Oil Pump Gasket * オイルポンプガスケット	1	1	1	
3-21		9101F4-5635 * Bolt * ボルト	3	3	3	
3-22		3V1-01005-0 Cylinder Head Gasket シリンダヘッドガスケット	1	1	1	
3-23		345-01111-0 Dowel Pin 6-12 ダウエルピン 6-12	2	2	2	
3-24		3H8-01012-1 Cylinder Head Bolt 8-50 シリンダヘッドボルト 8-50	6	6	6	
3-25		9101F4-5625 Bolt ボルト	3	3	3	
3-26		3V1B01021-0 Cylinder Head Cover シリンダヘッドカバー	1	1	1	
3-27		3V1-01024-0 Cylinder Head Cover Gasket シリンダヘッドカバーガスケット	1	1	1	
3-28		9101E3-5625 Bolt ボルト	9	9	9	

シリンダヘッド & オイルポンプ
 Fig. 3 CYLINDER HEAD & OIL PUMP

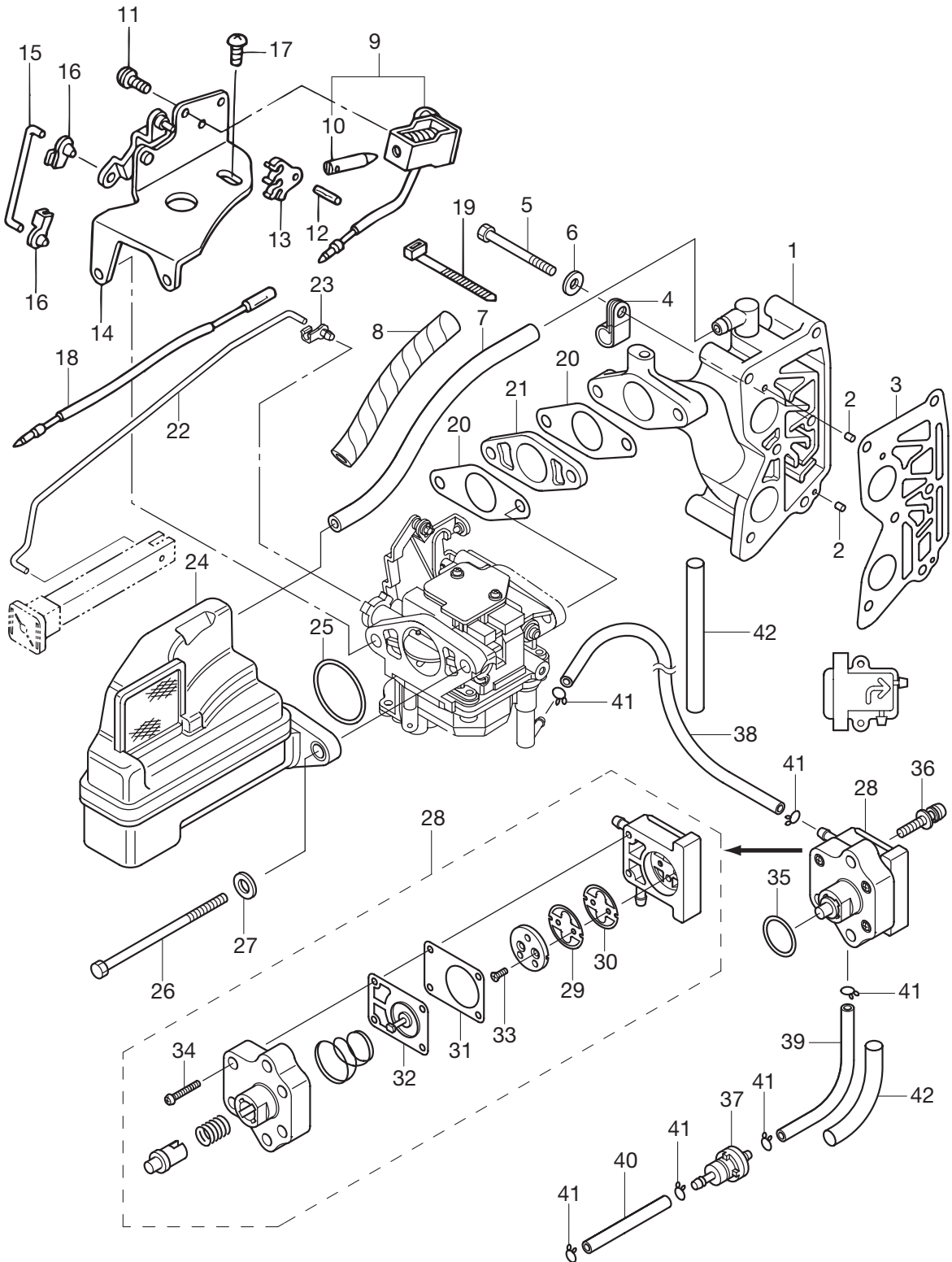


プーリ & タイミングベルト
Fig. 4 PULLY & TIMING BELT



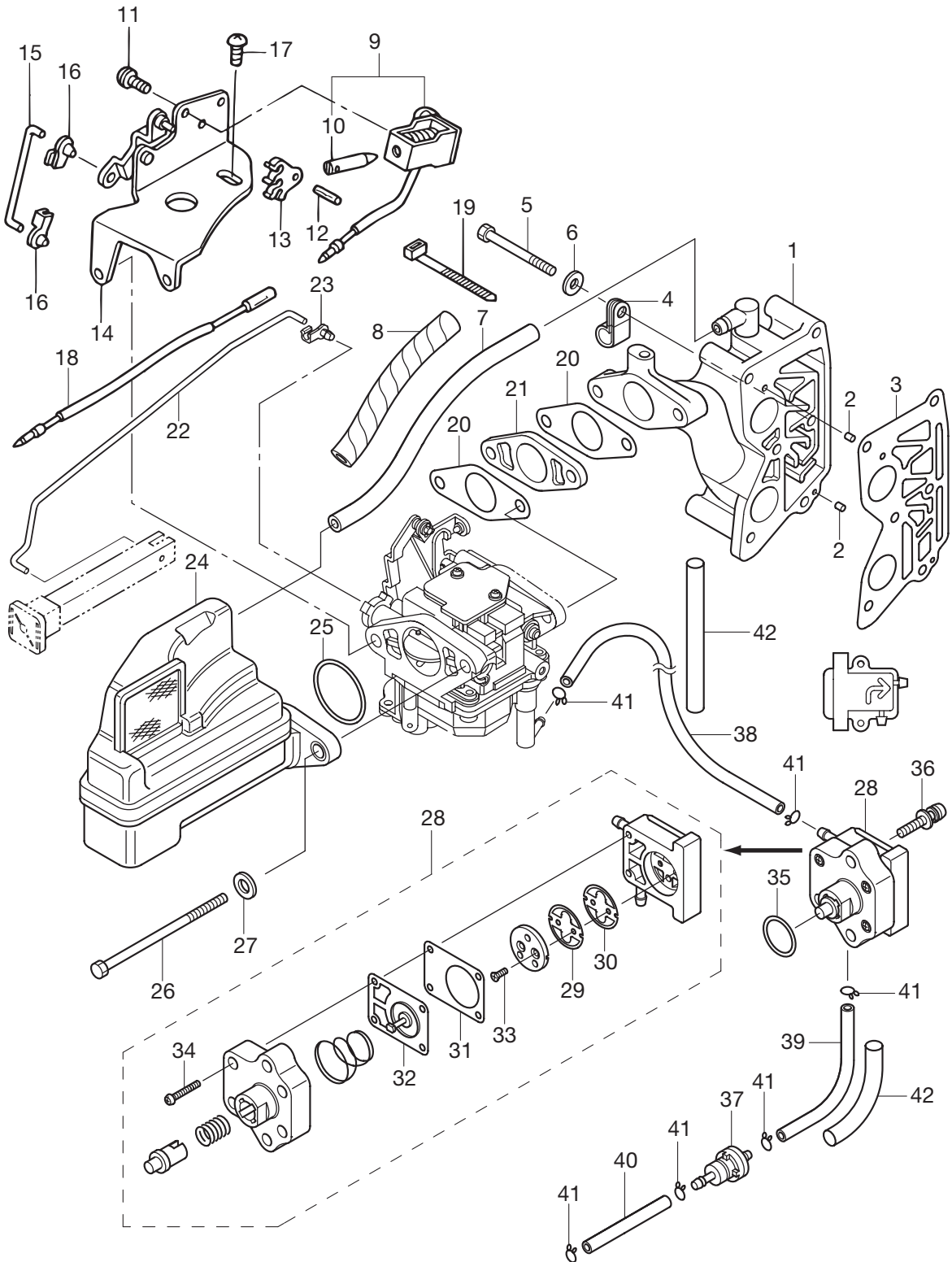
見出番号 Ref. No.	部品番号 Part No.	部品名 Description	個数 Q'ty			備考 Remarks
			F6A3	F8A3	F9.8A3	
4-1	3V1-07421-0	Oil Level Gauge オイルレベルゲージ	1	1	1	
4-2	3V1-63622-0	Throttle Drum Ass'y スロットルドラム	1	1	1	
4-3	346-67114-1	Spacer 6.2-9-15.7 スペーサ 6.2-9-15.7	1	1	1	
4-4	3R0-66308-0	Washer 6-16-1.5 ワッシャ 6-16-1.5	1	1	1	
4-5	9101E3-0630	Bolt ボルト	1	1	1	
4-6	3V1-63617-1	Throttle Rod スロットルロッド	1	1	1	
4-7	3V1-63508-1	Throttle Wire Bracket スロットルワイヤブラケット	1	1	1	
4-8	9101E3-5612	Bolt ボルト	1	1	1	
4-9	3V1-10060-0	Drive Pulley ドライブプーリー	1	1	1	Timing Pulley
4-10	3T5-10131-0	Key Drive Pulley キードライブプーリー	1	1	1	
4-11	3V1-10063-0	Belt Guide ベルトガイド	1	1	1	
4-12	3V1-10068-0	Nut ナット	1	1	1	
4-13	3H8-10062-2	Driven Pulley ドライブプーリー	1	1	1	Camshaft Pulley
4-14	309-00131-0	Key Magneto キーマグネト	1	1	1	
4-15	3H8-10066-0	Washer 6.5-19-3.2 ワッシャ 6.5-19-3.2	1	1	1	
4-16	3AA-60108-0	Pre-Coated Bolt プレコーテッドボルト	1	1	1	
4-17	3V1-10045-0	Timing Belt タイミングベルト	1	1	1	

インテークマニホールド & フュエルポンプ
 Fig. 5 INTAKE MANIHOLD & FUEL PUMP



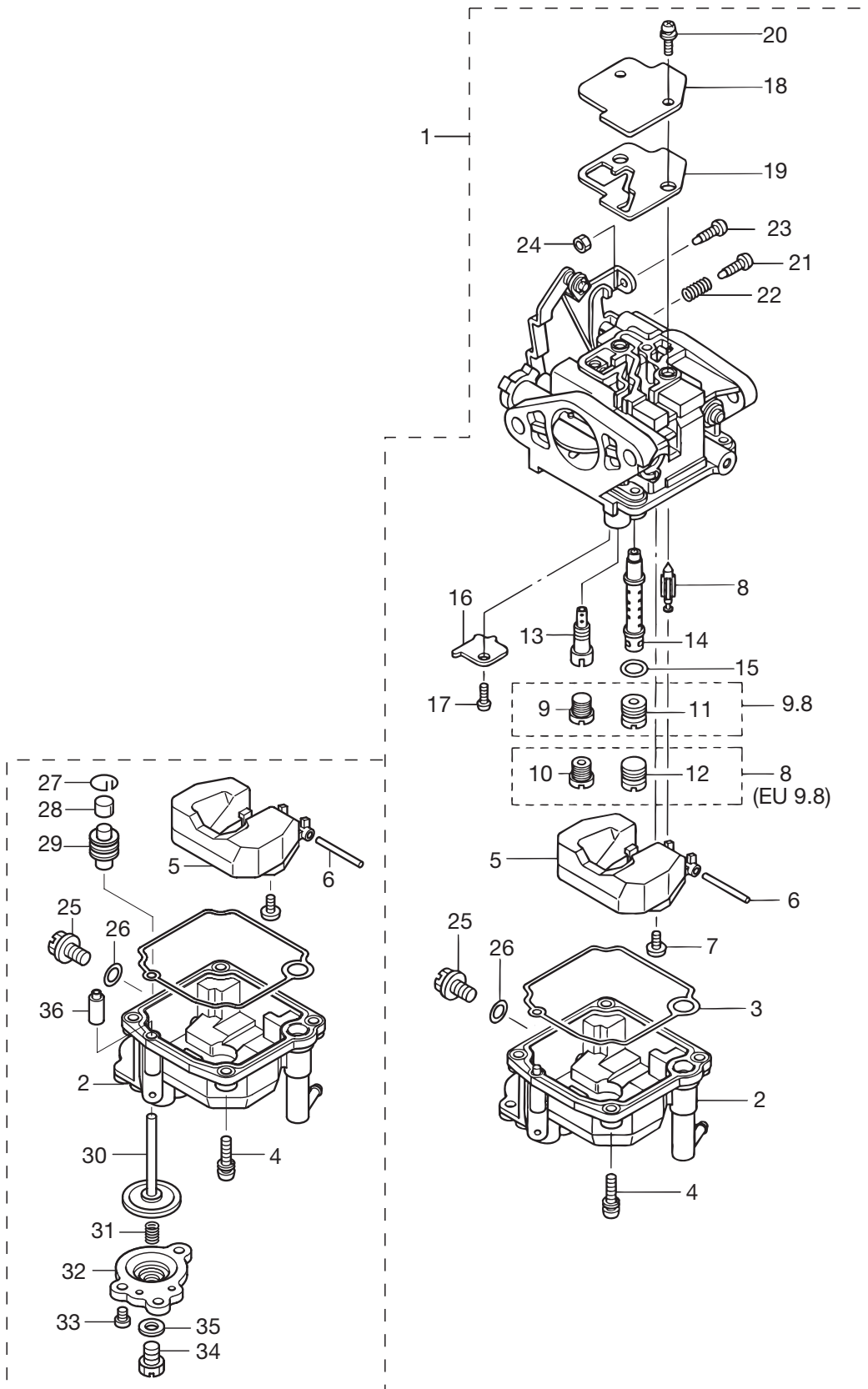
見出番号 Ref. No.	部品番号 Part No.	部 品 名 Description	個数 Q'ty			備 考 Remarks
			F6A3	F8A3	F9,8A3	
5-1	3V1-02010-1	Intake Manifold Ass'y インテークマニホールドアッソシ	1	1	1	
5-2	951403-0310	Spring Pin 3-10 スプリングピン 3-10	2	2	2	
5-3	3V1-02104-0	Intake Manifold Gasket インテークマニホールドガスケット	1	1	1	
5-4	345-06915-0	Clamp 6.5-14 クランプ 6.5-14	1	1	1	
5-5	9161F4-0653	Bolt ボルト	6	6	6	
5-6	9401E3-0600	Washer ワッシャ	6	6	6	
5-7	98AB-70-200	Hose ホース	1	1	1	98AB-701000
5-8	3V1-76148-0	Spiral Tube Protector ϕ 10-100 スパイラルチューブプロテクタ ϕ 10-100	1	1	1	for EP
5-9	3V1-76050-0	Choke Solenoid (EP) チョークソレノイド (EP)	1	1	1	for EP/EPT
5-10	361-76073-0	* Plunger * フランジヤ チョークソレノイド	1	1	1	for EP/EPT
5-11	921503-6408	Screw スクリュ	3	3	3	Choke Solenoid for EP/EPT
5-12	951403-0312	Spring Pin 3-12 スプリングピン 3-12	1	1	1	for EP/EPT
5-13	346-76057-0	Choke Solenoid Hook チョークソレノイドフック	1	1	1	for EP/EPT
5-14	3V1-76078-1	Choke Solenoid Bracket Ass'y (EP) チョークソレノイドブラケットアッソシ (EP)	1	1	1	for EP/EPT
5-15	3V1-76076-0	Link Rod (EP) リンクロッド (EP)	1	1	1	for EP/EPT
5-16	3V1-67196-0	Rod Snap 1.5-2 ロッドスナップ 1.5-2	2	2	2	for EP/EPT
5-17	9215E3-0510	Screw スクリュ	1	1	1	for EP/EPT
5-18	3V1-72547-0	Assist Cord (Blue) アシストコード (ブルー)	1	1	1	for EP
5-19	3T5-84398-0	Band Lead Wire 104 バンドリードワイヤ 104	1	1	1	for EP/EPT
5-20	3V1-02011-0	Carburetor Gasket キャブレタガスケット	2	2	2	
5-21	1 3V1-03952-0	Insulator インシュレータ		1	1	8/9.8ps
5-21	2 3FK-03952-0	Insulator インシュレータ	1			6ps
5-22	3Y3-67192-0	Choke Rod チョークロッド	1	1	1	for MF & EF/EFT
5-23	346-67196-1	Rod Snap 3-B ロッドスナップ 3-B	1	1	1	for MF & EF/EFT
5-24	3V1-02409-0	Intake Silencer Ass'y インテークサイレンサッソシ	1	1	1	
5-25	3V1-02012-0	O-Ring 2.4-35.2 オリング 2.4-35.2	1	1	1	
5-26	9161E3-0695	Bolt ボルト	2	2	2	Carburetor
5-27	9401E3-0600	Washer ワッシャ	2	2	2	
5-28	3H6-04000-4	Fuel Pump Ass'y フュエルポンプアッソシ	1	1	1	Mark "D"
5-29	3H6-04044-0	* Check Valve P * チェックバルブ P	1	1	1	White

インテークマニホールド & フュエルポンプ
 Fig. 5 INTAKE MANIHOLD & FUEL PUMP



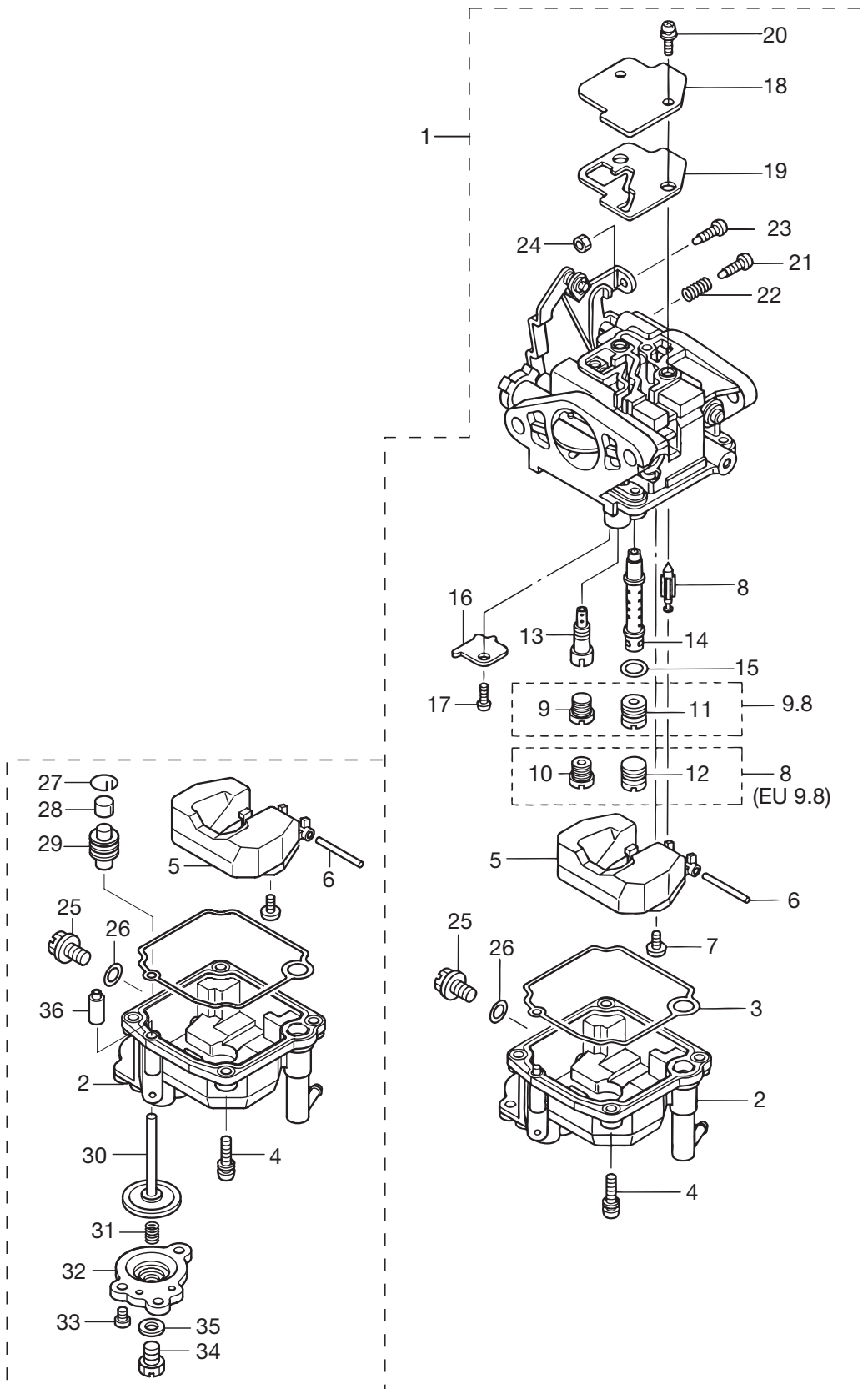
見出番号 Ref. No.	部品番号 Part No.	部 品 名 Description	個数 Q'ty			備 考 Remarks
			F6A3	F8A3	F9.8A3	
5-30	3H6-04014-1	* Check Valve R * チェックバルブ R	1	1	1	Black
5-31	3H6-04028-0	* Pump Body Gasket * ポンプボディガスケット	1	1	1	
5-32	3H6-04005-0	* Pump Diaphragm * ポンプダイヤフラム	1	1	1	
5-33	921603-0308	* Screw * スクリュ	2	2	2	
5-34	922503-6418	* Screw * スクリュ	4	4	4	
5-35	3H6-07422-0	O-Ring 2.6-18.7 Oリング 2.6-18.7	1	1	1	
5-36	9215E3-5625	Screw スクリュ	2	2	2	
5-37	369-02230-0	Fuel Filter Ass'y フュエルフィルタアッソ	1	1	1	
5-38	98AB-50-260	Hose ホース	1	1	1	98AB-501000
5-39	98AB-50-150	Hose ホース	1	1	1	98AB-501000
5-40	98AB-50-330	Hose ホース	1	1	1	98AB-501000
5-41	338-02215-0	Clip Fuel Pipe クリップ フュエルパイプ	6	6	6	
5-42	3V2-06157-0	Protector φ12-120 プロテクタ φ12-120	2	2	2	

キャブレタ
 Fig. 6 CARBURETOR



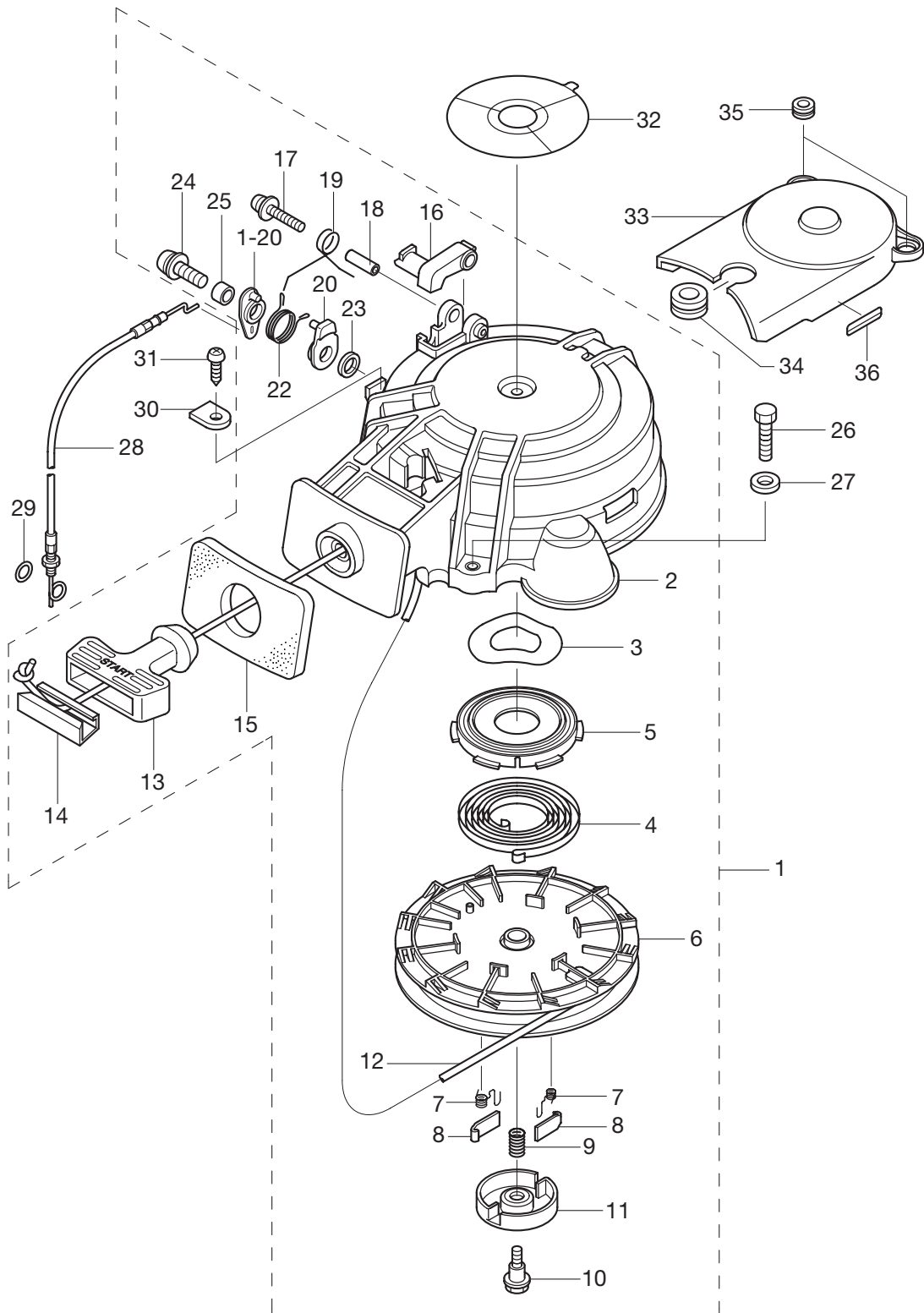
見出番号 Ref. No.	部品番号 Part No.	部 品 名 Description	個数 Q'ty			備 考 Remarks
			F6A3	F8A3	F9,8A3	
6-1	1	3V1-03100-2 Carburetor Ass'y (MF/EF) キャブレタアッソ (MF/EF)		1		8ps, for MF & EF 3V1FB
6-1	2	3DN-03100-0 Carburetor Ass'y (EU) キャブレタアッソ (EU)	1	1		6/8ps, for MF & EF, (EU) 3DNFA
6-1	3	3V1-03133-2 Carburetor Ass'y (EP) キャブレタアッソ (EP)		1		8ps, for EP 3V1PB
6-1	4	3DN-03133-0 Carburetor Ass'y (EP) キャブレタアッソ (EP)	1	1		6/8ps, for EP, (EU) 3DNPA
6-1	5	3V2-03100-2 Carburetor Ass'y (MF/EF) キャブレタアッソ (MF/EF)			1	9.8ps, for MF & EF 3V2FB
6-1	6	3DP-03100-1 Carburetor Ass'y キャブレタアッソ			1	9.8ps, for MF & EF, (EU) 3DPFB
6-1	7	3V2-03133-2 Carburetor Ass'y (EP) キャブレタアッソ (EP)			1	9.8ps, for EP 3V2PB
6-1	8	3DP-03133-1 Carburetor Ass'y (EP) キャブレタアッソ (EP)			1	9.8ps, for EP, (EU) 3DPPB
6-2	1	3Y2-03120-0 * Float Chamber * フロートチャンバ			1	9.8ps
6-2	2	3V1-03120-0 * Float Chamber * フロートチャンバ			1	9.8ps, EU
6-2	3	3Y0-03120-0 * Float Chamber (EU) * フロートチャンバ (EU)	1	1		6/8ps, EU
6-3		3V1-03121-0 * Float Chamber Gasket * フロートチャンバガスケット	1	1	1	
6-4		922503-6412 * Screw * スクリュ	4	4	4	
6-5		3C8-03125-0 * Float * フロート	1	1	1	
6-6		3C8-03126-0 * Float Arm Pin * フロートアームピン	1	1	1	
6-7		921703-0406 * Screw * スクリュ	1	1	1	
6-8		3V1-03147-1 * Float Valve * フロートバルブ	1	1	1	
6-9	1	3V1-04476-0 * Main Jet (#76) * メインジェット (#76)		1		8ps
6-9	2	3V1-04471-0 * Main Jet (#71) EU * メインジェット (#71) EU	1	1		6/8ps, EU
6-9	3	3V1-04493-0 * Main Jet (#93) EU * メインジェット (#93) EU			1	9.8ps, EU
6-10		3V1-03169-0 * Plug * プラグ	1	1	1	EU
6-11		3V2-04492-0 * Main Jet (#92) * メインジェット (#92)			1	9.8ps
6-12		3V2-03169-0 * Plug * プラグ	1	1	1	
6-13	1	3V1-04539-0 * Slow Jet (#39) * スロージェット (#39)		1	1	8/9.8ps
6-13	2	3V1-04537-0 * Slow Jet (#37) * スロージェット (#37)	1	1		6/8ps, EU
6-13	3	3V1-04540-0 * Slow Jet (#40) EU * スロージェット (#40) EU			1	9.8ps, EU
6-14	1	3V1-03141-0 * Main Nozzle * メインノズル		1		8ps
6-14	2	3Y1-03141-0 * Main Nozzle (EU) * メインノズル (EU)	1	1		6/8ps, EU
6-14	3	3V2-03141-0 * Main Nozzle * メインノズル			1	9.8ps
6-14	4	3Y2-03141-0 * Main Nozzle (EU) * メインノズル (EU)			1	9.8ps, EU

キャブレタ
Fig. 6 CARBURETOR



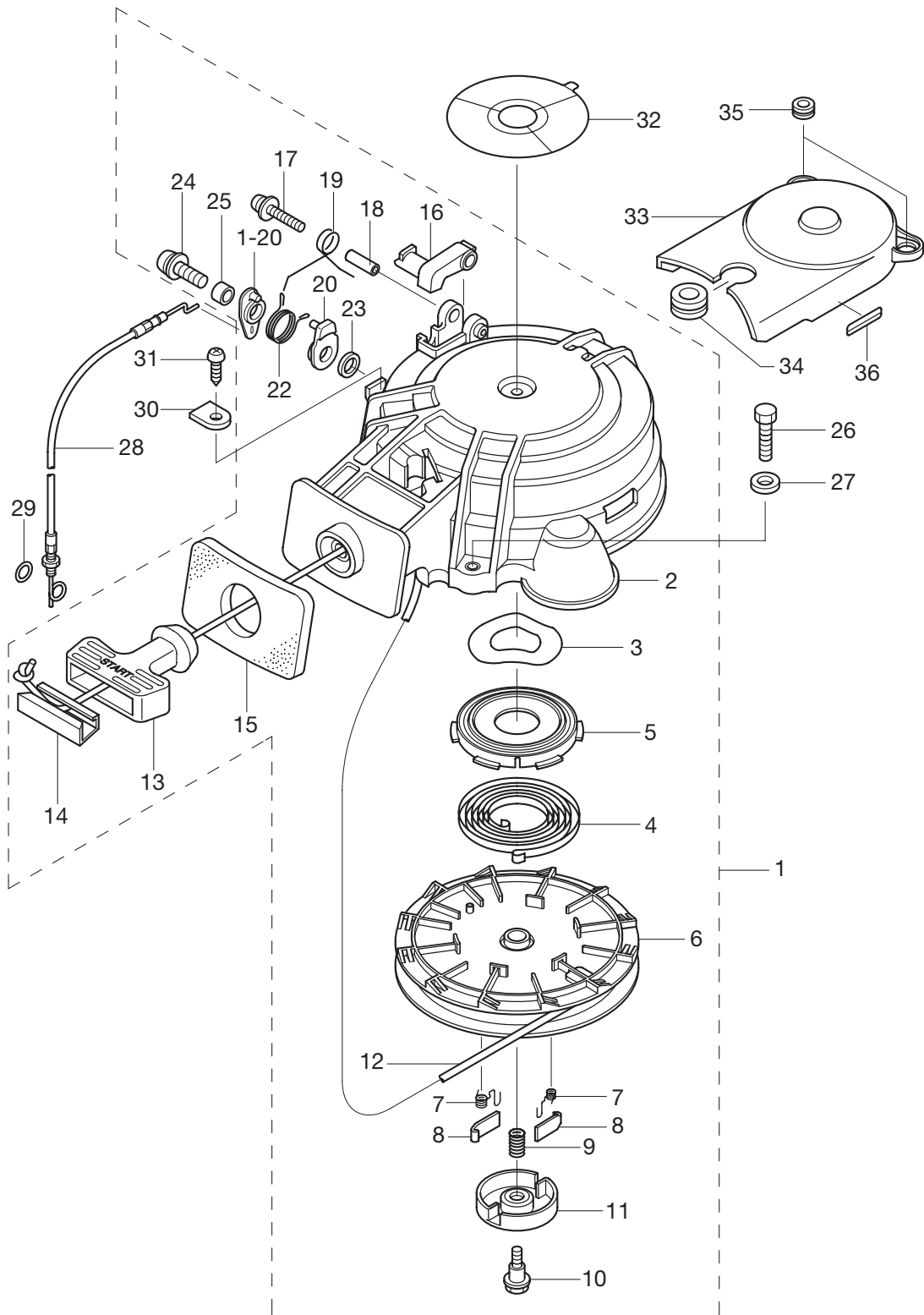
見出番号 Ref. No.	部品番号 Part No.	部品名 Description	個数 Q'ty			備考 Remarks
			F6A3	F8A3	F9.8A3	
6-15	3V1-03116-0	* O-Ring * Oリング	1	1	1	
6-16	3V1-03128-0	* Plate * プレート	1	1	1	
6-17	922503-0305	* Screw * スクリュ	1	1	1	
6-18	3C8-03181-0	* Carburetor Cover * キャブレタカバー	1	1	1	
6-19	3V1-03182-0	* Carburetor Cover Gasket * キャブレタカバーガスケット	1	1	1	
6-20	922503-6410	* Screw * スクリュ	2	2	2	
6-21	3V2-03179-0	* Stop Screw L=18 * ストップスクリュ L=18	1	1	1	
6-22	3V2-03157-0	* Spring L=14 * スプリング L=14	1	1	1	
6-23	3V1-03179-0	* Stop Screw L=15 * ストップスクリュ L=15	1	1	1	for MF & EF
6-24	3V1-03191-0	* Nut * ナット	1	1	1	for MF & EF
6-25	3V1-03192-0	* Drain Screw * ドレンスクリュ	1	1	1	
6-26	3V1-03193-0	* Gasket * ガスケット	1	1	1	
6-27	3AA-03189-0	* Retaining Ring * リテーナリング	1	1	1	for EU
6-28	3AA-03190-0	* Cap * キャップ	1	1	1	for EU
6-29	3AA-03311-0	* Rubber Boot * ラバーブーツ	1	1	1	for EU
6-30	3AA-03315-0	* Plunger Complete (EU) * プランジャコンプリート (EU)	1	1	1	for EU
6-31	3AA-03314-0	* Coil Spring (EU) * コイルスプリング (EU)	1	1	1	for EU
6-32	3Y0-03197-0	* Diaphragm Cover (EU) * ダイアフラムカバー (EU)	1	1	1	for EU
6-33	921503-0508	* Screw * スクリュ	3	3	3	for EU
6-34	3AA-03192-0	* Drain Screw * ドレンスクリュ	1	1	1	for EU
6-35	3AA-03193-0	* Gasket Drain Screw * ガスケットドレンスクリュ	1	1	1	for EU
6-36	1 3AA-03198-0	* Check Valve (EU) * チェックバルブ (EU)	1	1		6/8ps, EU
6-36	2 3Y2-03198-0	* Check Valve (EU) * チェックバルブ (EU)			1	9.8ps, EU

リコイルスタータ
 Fig. 7 RECOIL STARTER

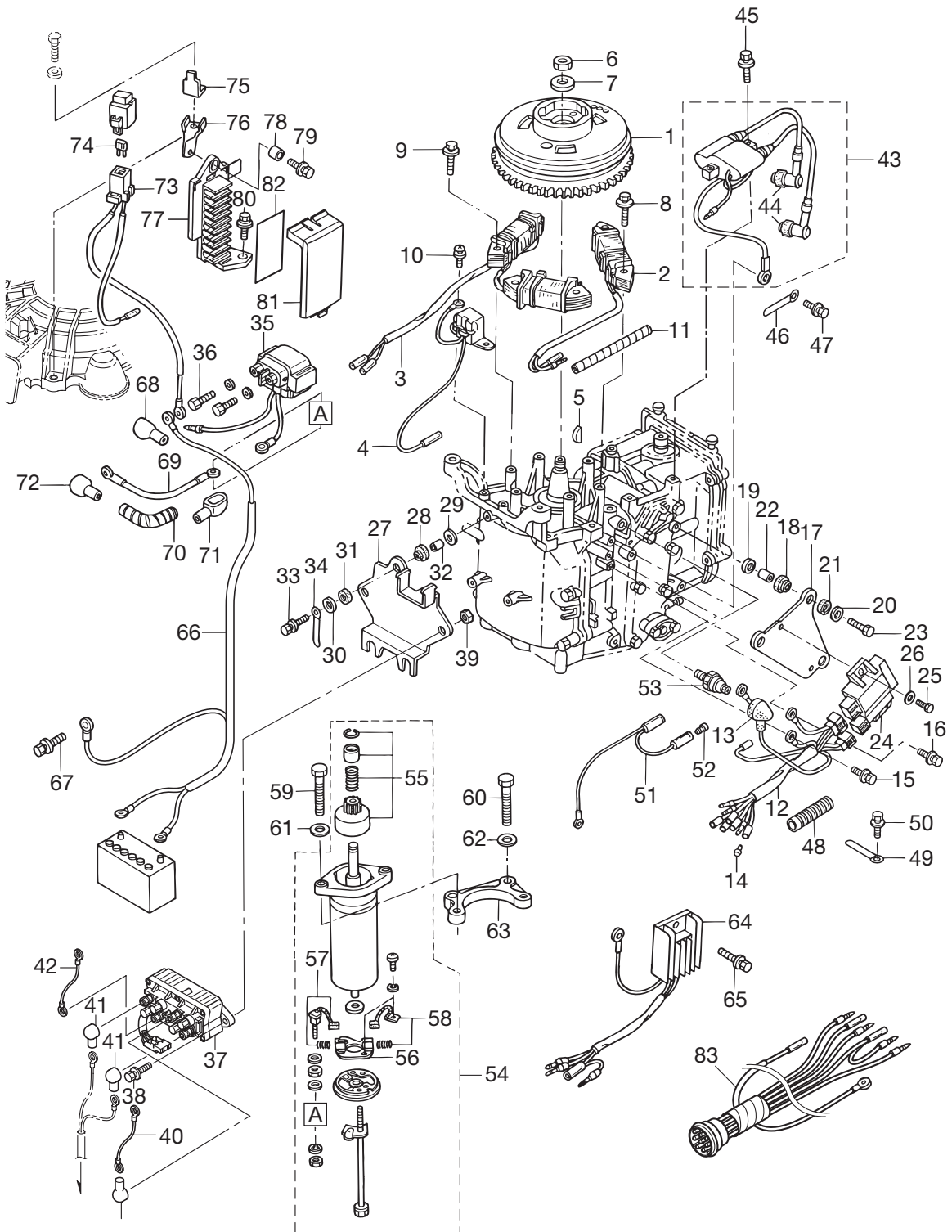


見出番号 Ref. No.	部品番号 Part No.	部 品 名 Description	個数 Q'ty			備 考 Remarks
			F6A3	F8A3	F9.8A3	
7-1	3Y0-05090-0	Recoil Starter Ass'y リコイルスタータアッソ	1	1	1	
7-2	3AA-05098-1	* Starter Case Ass'y * スタータケースアッソ	1	1	1	
7-3	3V1-05259-0	* Wave Washer * ウェーブワッシャ	1	1	1	
7-4	3AA-05004-0	* Starter Spring t=0.67 * スタータスプリング t=0.67	1	1	1	
7-5	3R1-05125-0	* Starter Spring Case * スタータスプリングケース	1	1	1	
7-6	3V1-05104-1	* Reel * リール	1	1	1	
7-7	3R1-05012-0	* Return Spring * リターンスプリング	2	2	2	
7-8	3R1-05003-2	* Ratchet * ラチェット	2	2	2	
7-9	3R1-05007-0	* Friction Spring * フリクションスプリング	1	1	1	
7-10	3R1-05138-1	* Bolt Starter Shaft * ボルト スタータシャフト	1	1	1	
7-11	3R1-05006-2	* Friction Plate * フリクションプレート	1	1	1	
7-12	3AA-05013-0	* Starter Rope * スタータロープ	1	1	1	
7-13	3AA-05019-0	* Starter Handle * スタータハンドル	1	1	1	
7-14	3R1-05131-0	* Rope Anchor * ロープアンカ	1	1	1	
7-15	3AA-67503-0	* Starter Seal * スタータシール	1	1	1	
7-16	3AA-05252-0	* Starter Lock * スタータロック	1	1	1	
7-17	921503-5430	* Screw * スクリュ	1	1	1	
7-18	3R1-05255-0	* Collar 4-6-21 * カラー 4-6-21	1	1	1	
7-19	3R1-05216-0	* Starter Lock Spring * スタータロックスプリング	1	1	1	
7-20	3Y0-05253-0	* Starter Lock Cam * スタータロックカム	1	1	1	
7-21	3Y0-05226-0	* Starter Lock Lever * スタータロックレバー	1	1	1	
7-22	3Y0-05258-0	* Starter Lock Cam Spring * スタータロックカムスプリング	1	1	1	
7-23	940103-0600	* Washer * ワッシャ	1	1	1	
7-24	921503-5625	* Screw * スクリュ	1	1	1	
7-25	3R0-06303-1	* Collar 6.2-9-12.3 * カラー 6.2-9-12.3	1	1	1	
7-26	9101E3-0625	Bolt ボルト	3	3	3	
7-27	1 3R0-66308-0	Washer 6-16-1.5 ワッシャ 6-16-1.5	3	3	3	for MF
7-27	2 3R0-66308-0	Washer 6-16-1.5 ワッシャ 6-16-1.5	2	2	2	for EF/EFT & EP/EPT
7-28	3Y0-05207-0	Starter Lock Wire スタータロックワイヤ	1	1	1	
7-29	3C7-03271-1	O-Ring 1.5-2.5 Oリング 1.5-2.5	1	1	1	

リコイルスタータ
 Fig. 7 RECOIL STARTER

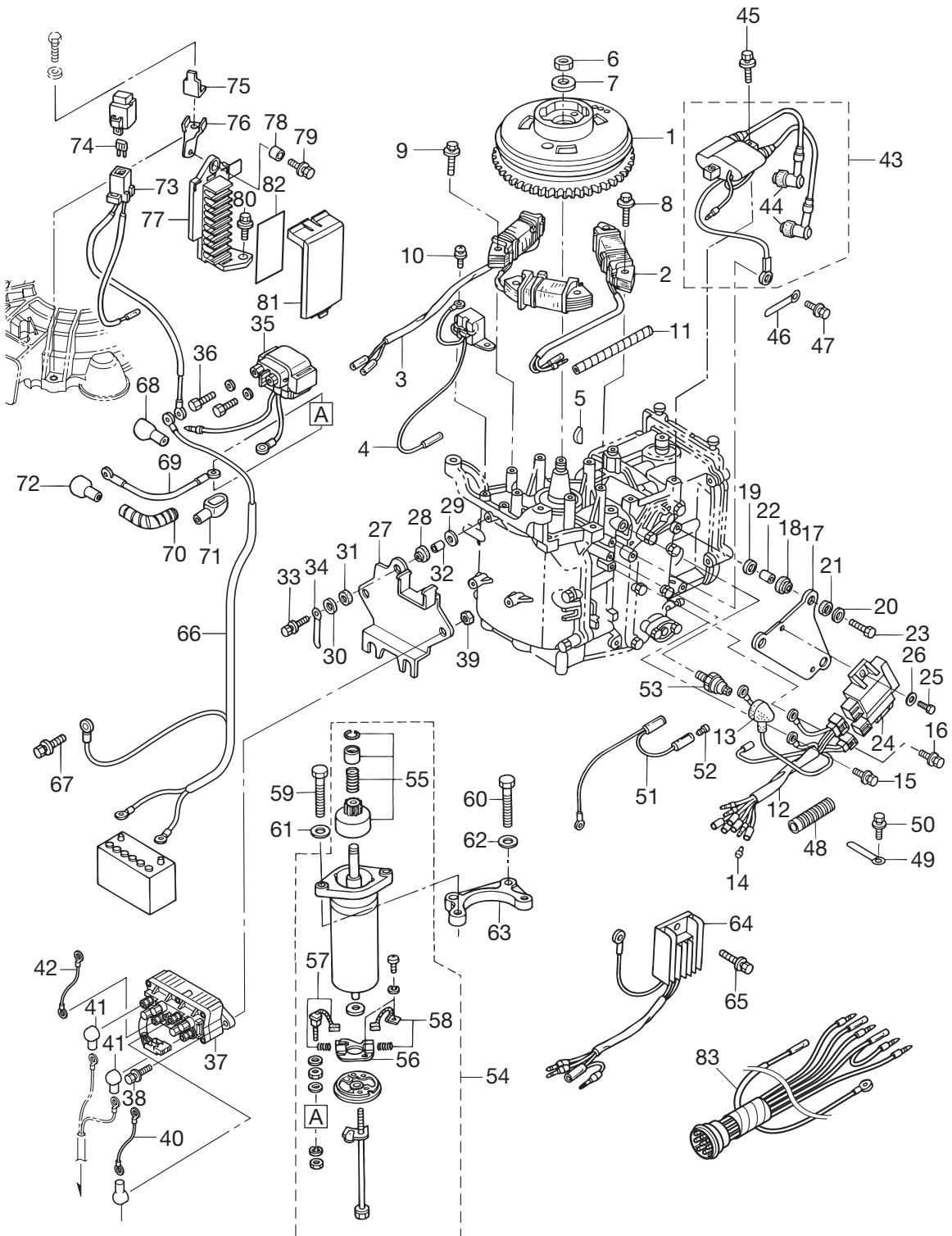


マグネト & エレクトリックパーツ
 Fig. 8 MAGNETO & ELECTRIC PARTS



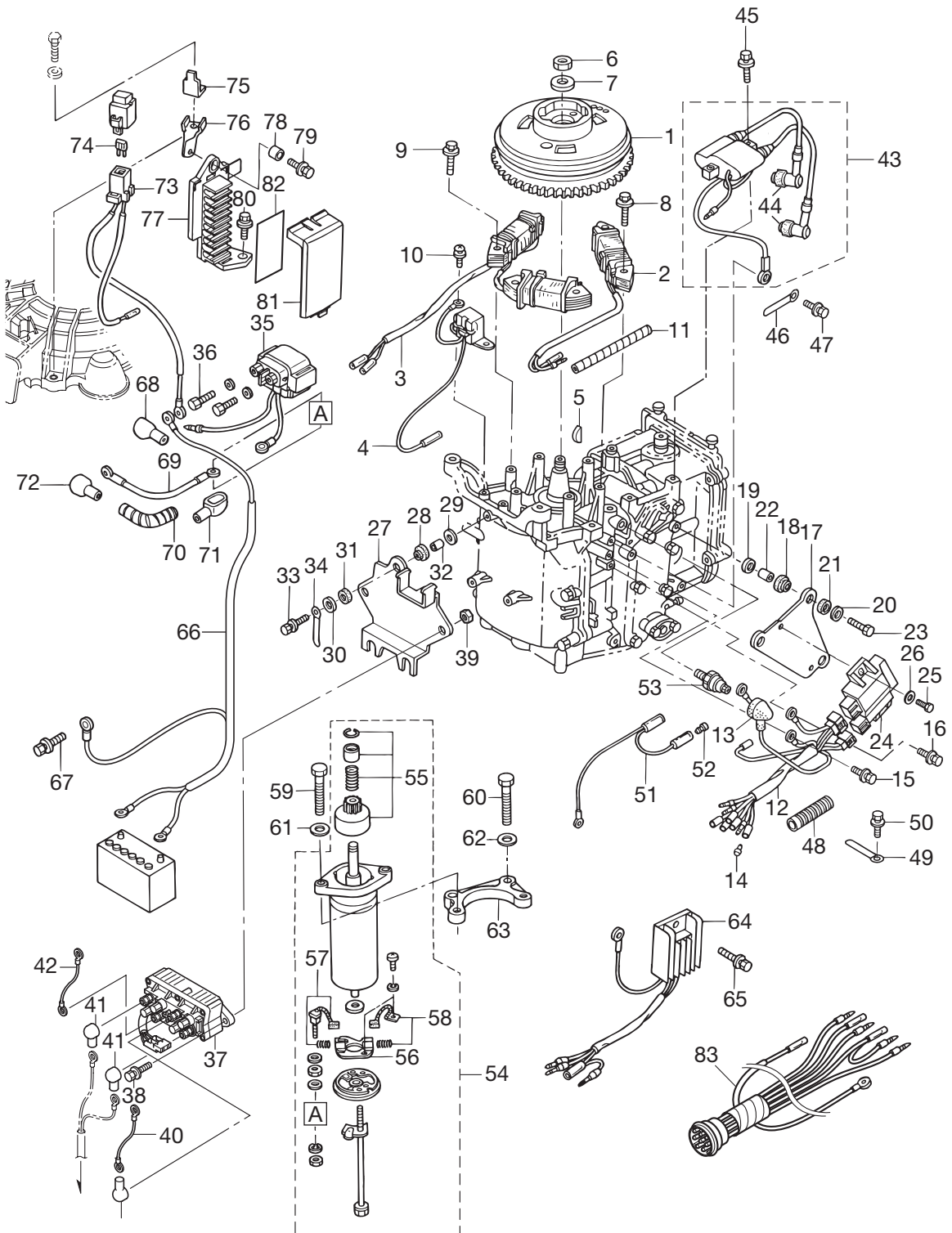
見出番号 Ref. No.	部品番号 Part No.	部 品 名 Description	個数 Q'ty			備 考 Remarks
			F6A3	F8A3	F9.8A3	
8-1	3AA-06091-0	Flywheel (W/Gear) フライホイール (キヤ付)	1	1	1	FF-51 with Ring Gear
8-2	3AA-06021-0	Exciter Coil エキサイタコイル	1	1	1	
8-3	3AA-06023-0	Alternator Ass'y オルタネータアッソ	1	1	1	for EF/EFT & EP/EPT
8-4	3V1-06071-0	Pulsar Coil パルスコイル	1	1	1	
8-5	3T5-10131-0	Key Drive Pulley キードライブプーリ	1	1	1	
8-6	369-00132-0	Nut 12-P1.25 ナット 12-P1.25	1	1	1	
8-7	940121-1200	Washer ワッシャ	1	1	1	
8-8	910103-5630	Bolt ボルト	2	2	2	for MF
8-9	910103-5630	Bolt ボルト	4	4	4	for EF/EFT & EP/EPT
8-10	921503-0512	Screw スクリュー	2	2	2	
8-11	3V1-76148-0	Spiral Tube Protector ϕ 10-100 スパイラルチューブプロテクタ ϕ 10-100	1	1	1	Alternator & Exciter Cable for EF/EFT & EP/EPT
8-12	3AA-06167-0	CD Unit Cord Ass'y CDユニットコードアッソ	1	1	1	
8-13	3H6-07612-0	* Grommet Oil Pressure Switch * グロメットオイルプレッシャスイッチ	1	1	1	
8-14	3A3-76037-0	Cable Terminal Plug ケーブルターミナルプラグ	2	2	2	Light green & White Cable
8-15	910103-5612	Bolt W/Washer ボルト ワッシャー付	1	1	1	Ground Cable
8-16	910103-5612	Bolt W/Washer ボルト ワッシャー付	1	1	1	for MF
8-17	3V1-06061-1	CD Unit Bracket CDユニットブラケット	1	1	1	
8-18	3T5-06920-0	Rubber Mount ラバーマウント	3	3	3	
8-19	3R0-66308-0	Washer 6-16-1.5 ワッシャ 6-16-1.5	3	3	3	
8-20	3R0-66308-0	Washer 6-16-1.5 ワッシャ 6-16-1.5	3	3	3	
8-21	3B7-06305-0	Rubber Mount 9-16-4.3 ラバーマウント 9-16-4.3	3	3	3	
8-22	3A0-76079-0	Collar 6.2-9-7.4 カラー 6.2-9-7.4	3	3	3	
8-23	9101E3-0625	Bolt ボルト	3	3	3	
8-24	3AA-06060-0	CD Unit CDユニット	1	1	1	
8-25	3V1-60108-0	Pre-Coated Bolt プレコーテッドボルト	2	2	2	
8-26	3R0-66308-0	Washer 6-16-1.5 ワッシャ 6-16-1.5	2	2	2	
8-27	3V1-06900-1	Electric Bracket Ass'y エレクトリックブラケットアッソ	1	1	1	for EF/EFT & EP/EPT
8-28	3T5-06920-0	Rubber Mount ラバーマウント	3	3	3	for EF/EFT & EP/EPT
8-29	3R0-66308-0	Washer 6-16-1.5 ワッシャ 6-16-1.5	3	3	3	for EF/EFT & EP/EPT
8-30	3R0-66308-0	Washer 6-16-1.5 ワッシャ 6-16-1.5	3	3	3	for EF/EFT & EP/EPT

マグネト & エレクトリックパーツ
 Fig. 8 MAGNETO & ELECTRIC PARTS



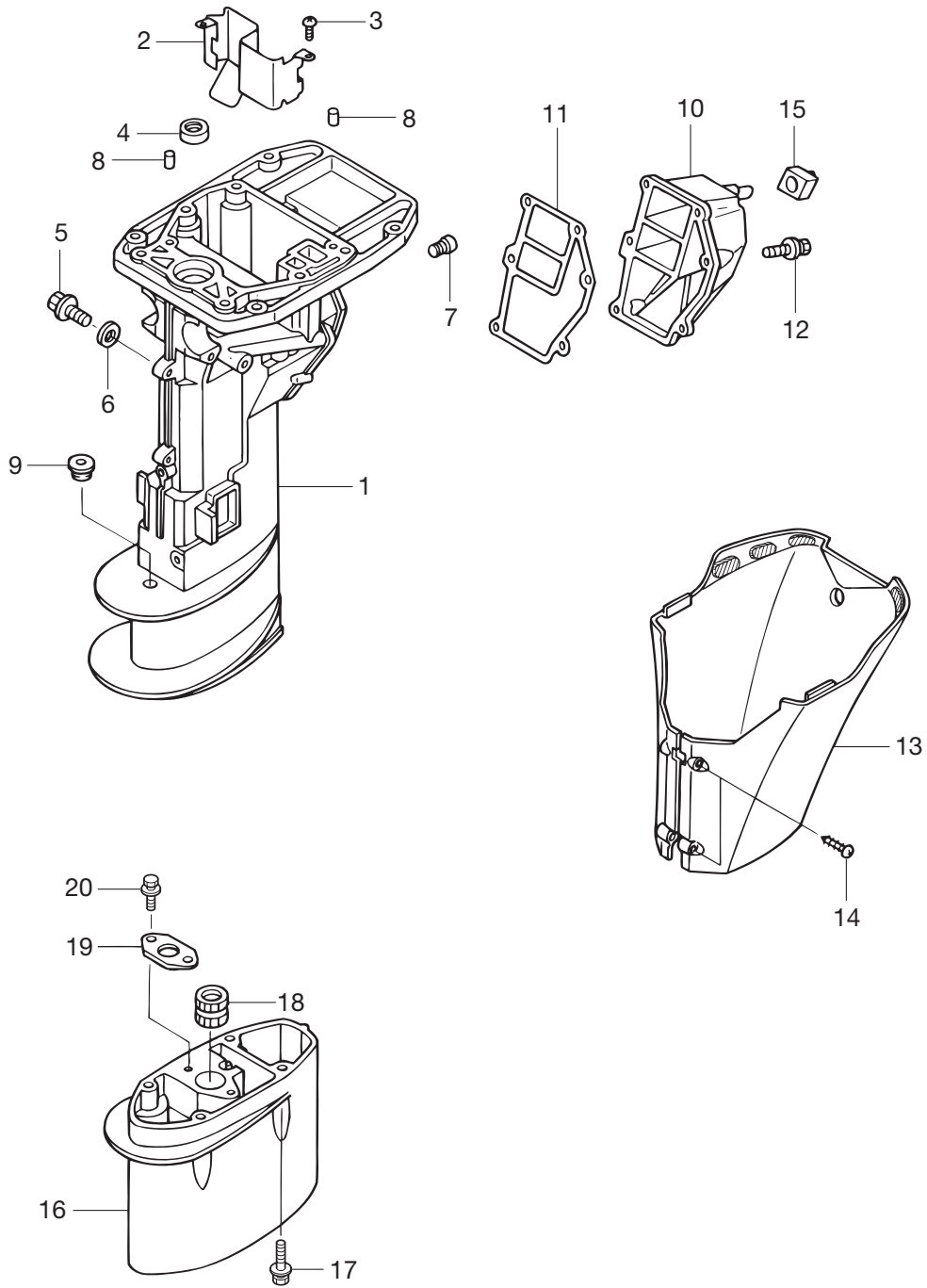
見出番号 Ref. No.	部品番号 Part No.	部 品 名 Description	個数 Q'ty			備 考 Remarks
			F6A3	F8A3	F9,8A3	
8-31	3B7-06305-0	Rubber Mount 9-16-4.3 ラバマウント 9-16-4.3	3	3	3	for EF/EFT & EP/EPT
8-32	3A0-76079-0	Collar 6.2-9-7.4 カラー 6.2-9-7.4	3	3	3	for EF/EFT & EP/EPT
8-33	9101E3-0620	Bolt ボルト	3	3	3	for EF/EFT & EP/EPT
8-34	3T4-06972-1	Clamp 6.5-87P クランプ 6.5-87P	1	1	1	for EP/EPT
8-35	3H8-76040-0	Starter Solenoid スタータソレノイド	1	1	1	for EP/EPT & EF/EFT
8-36	910103-5610	Bolt ボルト セムス	2	2	2	
8-37	3Z0-72580-0	PTT Solenoid Switch (A) PTTソレノイドスイッチ (A)	1	1	1	for EFT & EPT
8-38	9101E3-5620	Bolt ボルト	2	2	2	for EFT & EPT
8-39	9301E3-0600	Nut ナット	2	2	2	for EFT & EPT
8-40	3C8-72582-0	Solenoid Switch Cord (A) L=80 ソレノイドスイッチコード (A) L=80	1	1	1	for EFT & EPT
8-41	1 3Y1-76145-0	Terminal Cap ターミナルキャップ		1	1	for RED Cord for EFT & EPT
8-41	2 3Y1-76145-0	Terminal Cap ターミナルキャップ		2	2	for GREEN&BLUE Cord for EFT & EPT
8-42	3C8-72583-1	Solenoid Switch Cord (B) L=150 ソレノイドスイッチコード (B) L=150		1	1	for EFT & EPT
8-43	3V1-06040-0	Ignition Coil (W/Resistance-Cap) イグニッションコイル (レジスタンスキャップ付)	1	1	1	
8-44	3H6-06999-0	* Plug Cap W/Resistance * プラグキャップ (抵抗入り)	2	2	2	
8-45	910103-5625	Bolt ボルト	2	2	2	
8-46	309-06972-0	Clamp 6.5-47.5P クランプ 6.5-47.5P	1	1	1	Alternator & Exciter Cable
8-47	910103-5616	Bolt 5-16 ボルト 5-16	1	1	1	
8-48	3V1-06133-0	Protector φ34-70 プロテクタ φ24-70	1	1	1	for MF
8-49	3T4-06972-1	Clamp 6.5-87P クランプ 6.5-87P	1	1	1	for MF
8-50	9101E3-5612	Bolt ボルト	1	1	1	for MF
8-51	3V5-72678-0	Separate Cord (Black) セパレートコード (黒)	1	1	1	
8-52	3A3-76037-0	Cable Terminal Plug ケーブルターミナルプラグ	1	1	1	
8-53	3H6-07611-0	Oil Pressure Switch オイルプレッシャスイッチ	1	1	1	
8-54	3AA-76010-0	Starter Motor Ass'y スタータモータアッソ	1	1	1	for EP/EPT & EF/EFT
8-55	350-76015-0	* Pinion Ass'y * ピニオンアッソ	1	1	1	for EP/EPT & EF/EFT
8-56	3AA-76014-0	* Brush Holder * ブラシホルダ	1	1	1	for EP/EPT & EF/EFT
8-57	3AA-76012-0	* Positive Brush (+) * ブラシ (+)	1	1	1	for EP/EPT & EF/EFT
8-58	3AA-76013-0	* Negative Brush (-) * ブラシ (-)	1	1	1	for EP/EPT & EF/EFT
8-59	9161F4-0830	Bolt ボルト	2	2	2	Starter Motor for EP/EPT & EF/EFT

マグネト & エレクトリックパーツ
 Fig. 8 MAGNETO & ELECTRIC PARTS

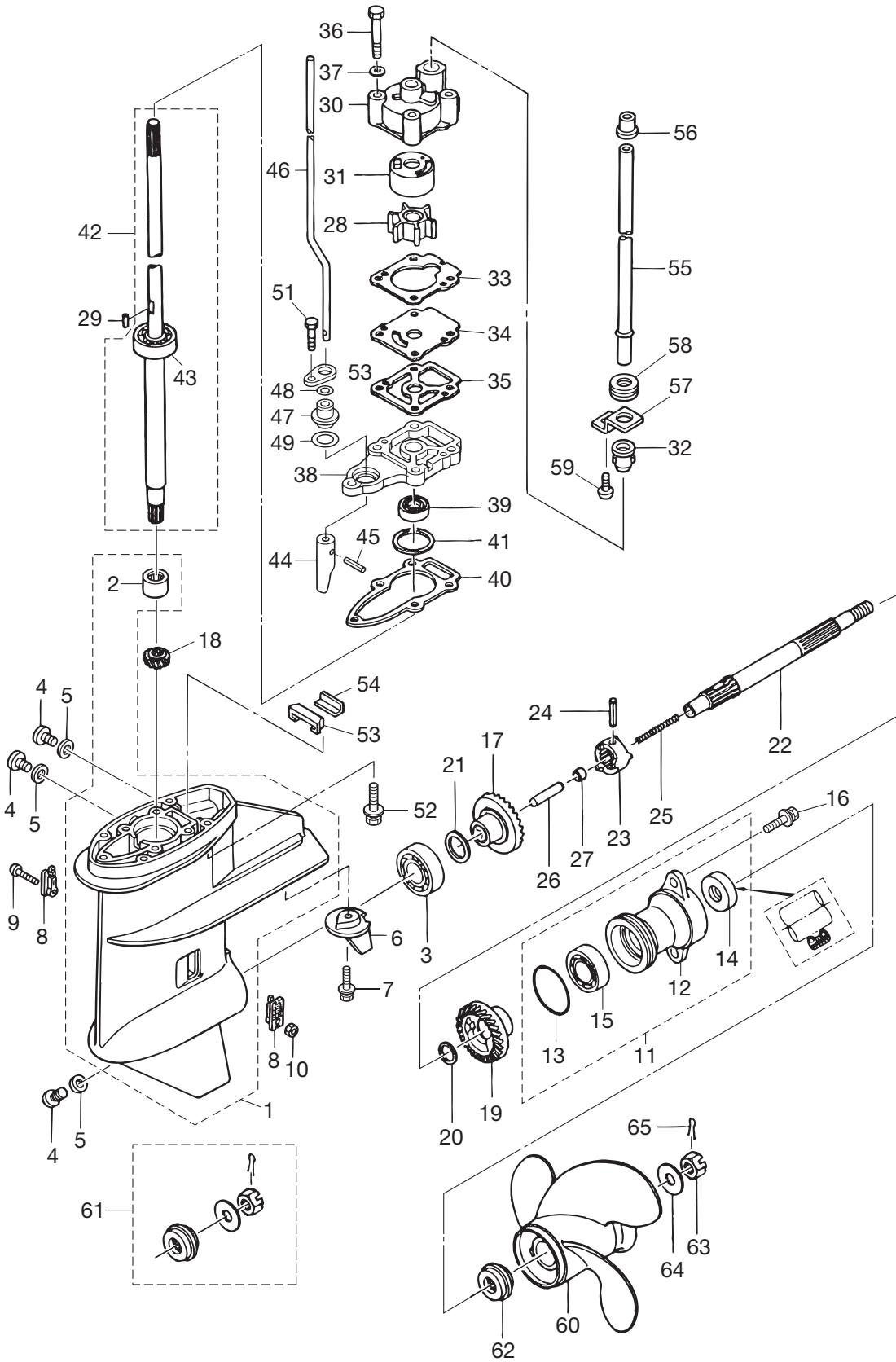


見出番号 Ref. No.	部品番号 Part No.	部 品 名 Description	個数 Q'ty			備 考 Remarks
			F6A3	F8A3	F9,8A3	
8-60	9161F4-0830	Bolt ボルト	2	2	2	Bracket for EP/EPT & EF/EFT
8-61	9401E3-0800	Washer ワッシャ	2	2	2	Starter Motor for EP/EPT & EF/EFT
8-62	9401E3-0800	Washer ワッシャ	2	2	2	Bracket for EP/EPT & EF/EFT
8-63	3V1-76011-1	Starter Motor Bracket スタータモータブラケット	1	1	1	for EP/EPT & EF/EFT
8-64	3AA-76065-0	Rectifier Complete レクチファイアコンプリート	1	1	1	for EP/EPT & EF/EFT
8-65	910103-5616	Bolt 5-16 ボルト 5-16	1	1	1	for EP/EPT & EF/EFT
8-66	3AC-76120-0	Battery Cable (L=2500) バッテリーケーブル (L=2500)	1	1	1	for EP/EPT & EF/EFT
8-67	910103-5610	Bolt ボルト セムス	1	1	1	for EP/EPT & EF/EFT
8-68	3AA-76145-0	Terminal Cap ターミナルキャップ	1	1	1	for EP/EPT & EF/EFT
8-69	3B2-76147-2	Starter Cable (L=200) スタータケーブル (L=200)	1	1	1	for EP/EPT & EF/EFT
8-70	3V1-76148-0	Spiral Tube Protector ϕ 10-100 スパイラルチューブプロテクタ ϕ 10-100	1	1	1	Starter Cable for EP/EPT & EF/EFT
8-71	3Y0-76145-0	Terminal Cap ターミナルキャップ	1	1	1	for EP/EPT & EF/EFT
8-72	3Y1-76145-0	Terminal Cap ターミナルキャップ	1	1	1	for EP/EPT & EF/EFT
8-73	3V1-76066-0	Fuse Wire Ass'y L=185 ヒューズワイヤアッシン L=185	1	1	1	for EP/EPT & EF/EFT
8-74	3T5-76247-0	Fuse 20A ヒューズ 20A	2	2	2	for EP/EPT & EF/EFT
8-75	3R0-76064-0	Fuse Holder Bracket ヒューズホルダブラケット	1	1	1	for EP/EPT & EF/EFT
8-76	3V1-06284-1	Cable Terminal Holder Stay ケーブルターミナルホルダステー	1	1	1	for EP/EPT & EF/EFT
8-77	3AA-06281-0	Cable Terminal Holder ケーブルターミナルホルダ	1	1	1	for EP/EPT & EF/EFT
8-78	174-35012-0	Collar 6-8-6 カラー 6-8-6	1	1	1	for EP/EPT & EF/EFT
8-79	9101E3-5612	Bolt ボルト	1	1	1	for EP/EPT & EF/EFT
8-80	9101E3-5616	Bolt ボルト	1	1	1	for EP/EPT & EF/EFT
8-81	3AA-06902-0	Cover Terminal Holder カバーターミナルホルダ	1	1	1	for EP/EPT & EF/EFT
8-82	1 3V1-72028-0	Wiring Diagram Decal ワイヤリングダイヤフラムデカール	1	1	1	for MF & EF/EFT
8-82	2 3V2-72028-0	Wiring Diagram Decal ワイヤリングダイヤフラムデカール	1	1	1	for EP/EPT
8-83	3V2-76110-0	Cord Ass'y コードアッシン		1	1	for EPT

ドライブシャフトハウジング
Fig. 9 DRIVE SHAFT HOUS

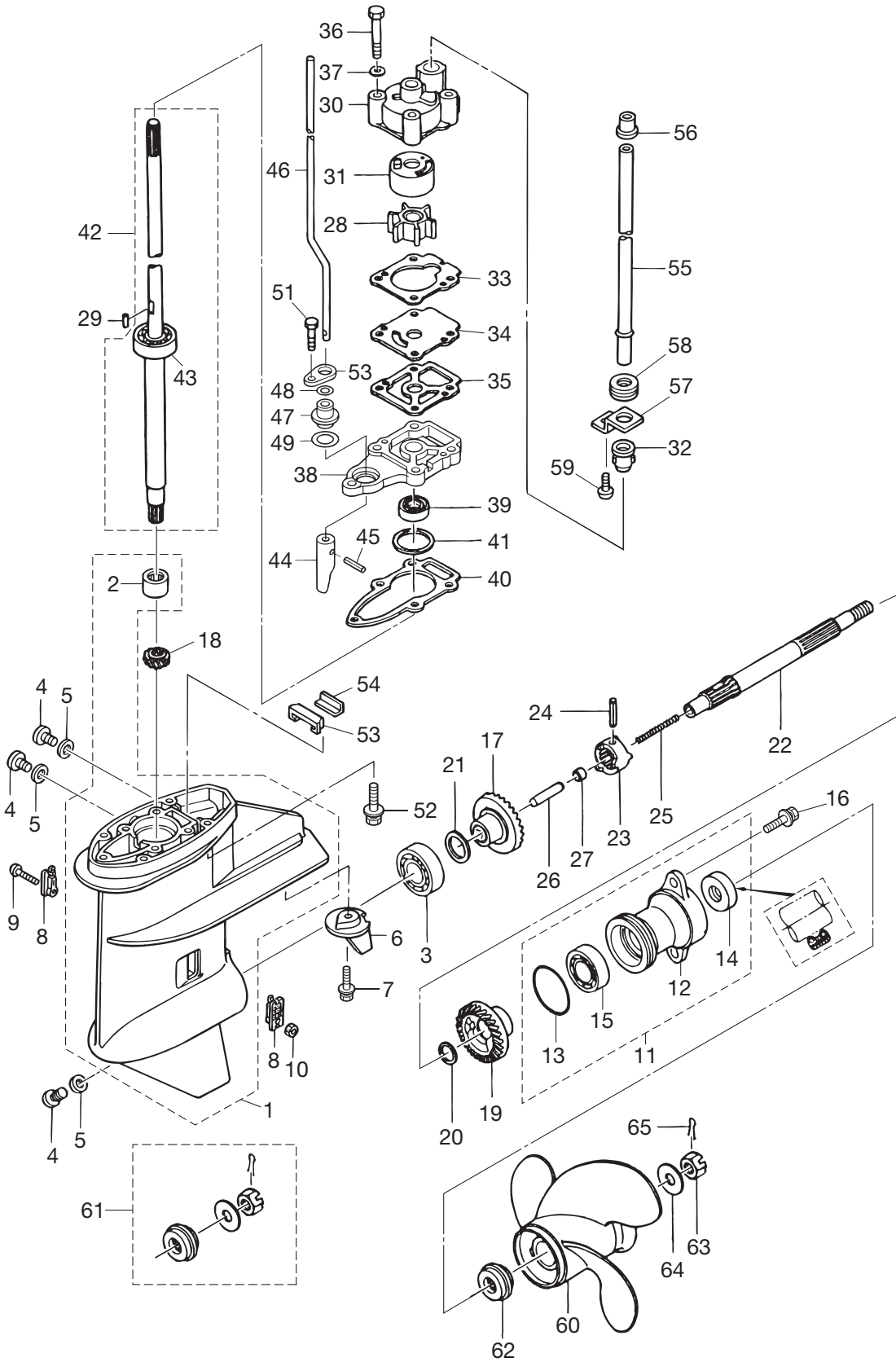


ロワユニット
Fig. 10 LOWER UNIT



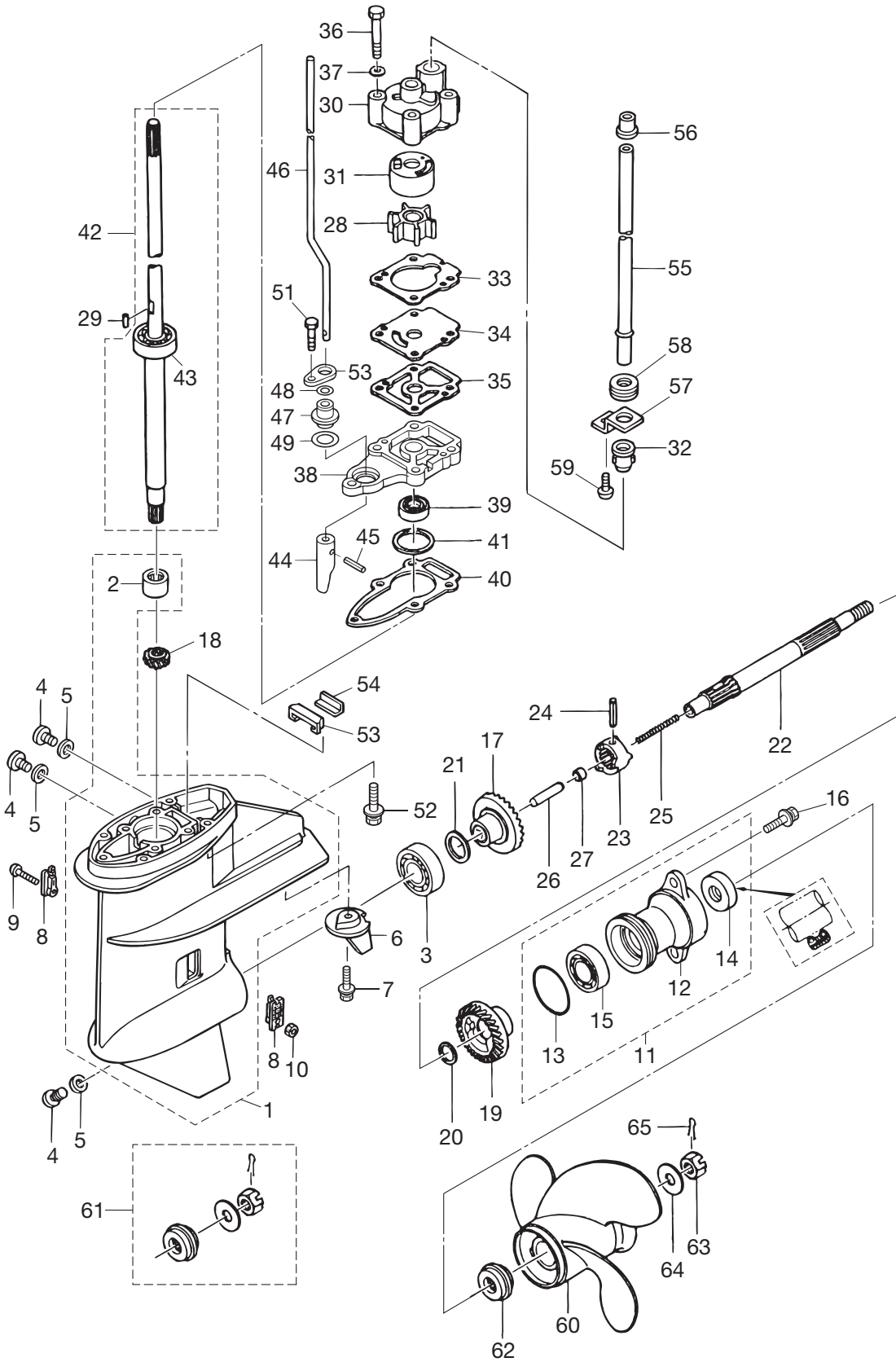
見出番号 Ref. No.	部品番号 Part No.	部 品 名 Description	個数 Q'ty			備 考 Remarks
			F6A3	F8A3	F9,8A3	
10-1	3AAQ60000-0	Gear Case Ass'y ギヤケースアッシ	1	1	1	
10-2	3V1-60211-0	* Roller Bearing * ローラベアリング	1	1	1	
10-3	9601-0-6204	Ball Bearing 6204 ボールベアリング 6204	1	1	1	
10-4	332-60005-2	Plug プラグ	3	3	3	
10-5	332-60006-0	Gasket 8.1-15-1 ガスケット 8.1-15-1	3	3	3	
10-6	3V1-60217-0	Trim Tab トリムタブ	1	1	1	
10-7	910103-5620	Bolt ボルト	1	1	1	
10-8	3AA-60206-0	Water Strainer ウォーターストレーナ	2	2	2	W = 17 Mark "A"
10-9	921503-0430	Screw スクリュー	1	1	1	
10-10	930403-0400	Nylon Nut 4P0.7 ナイロンナット 4P0.7	1	1	1	
10-11	3B2Q60100-0	Propeller Shaft Housing Ass'y プロペラシャフトハウジングアッシ	1	1	1	
10-12	3B2Q60101-0	* Propeller Shaft Housing * プロペラシャフトハウジング	1	1	1	
10-13	345-65015-0	* O-Ring 3.2-47 * Oリング 3.2-47	1	1	1	
10-14	369-60111-0	* Oil Seal 15-28-10 * オイルシール 15-28-10	1	1	1	
10-15	9601-0-6004	* Ball Bearing 6004 * ボールベアリング 6004	1	1	1	
10-16	9101E3-5620	Bolt ボルト	2	2	2	
10-17	3B2-64010-0	Bevel Gear Ass'y (A) ベベルギヤ A アッシ	1	1	1	
10-18	3B2-64020-0	Bevel Gear B ベベルギヤ B	1	1	1	
10-19	3B2-64030-0	Bevel Gear C ベベルギヤ C	1	1	1	
10-20	369-64032-0	Washer 15.2-19-1.9 ワッシャ 15.2-19-1.9	1	1	1	
10-21	1 369-64014-0	Shim 21-28-0.1 シム 21-28-0.1	A	A	A	
10-21	2 369-64015-0	Shim 21-28-0.15 シム 21-28-0.15	A	A	A	
10-22	3V1-64211-0	Propeller Shaft プロペラシャフト	1	1	1	
10-23	3B2-64215-0	Clutch クラッチ	1	1	1	
10-24	301-64217-0	Pin 3.5-28 ピン 3.5-28	1	1	1	
10-25	3V1-64221-0	Spring Clutch スプリングクラッチ	1	1	1	
10-26	369-64223-0	Push Rod Clutch プッシュロッドクラッチ	1	1	1	
10-27	3B2-64222-0	Spring Retainer Clutch スプリングリテーナクラッチ	1	1	1	
10-28	3B2-65021-1	Water Pump Impeller ウォーターポンプインペラ	1	1	1	
10-29	3B2-65022-0	Key Pump Impeller キーポンプインペラ	1	1	1	

ロワユニット
Fig. 10 LOWER UNIT



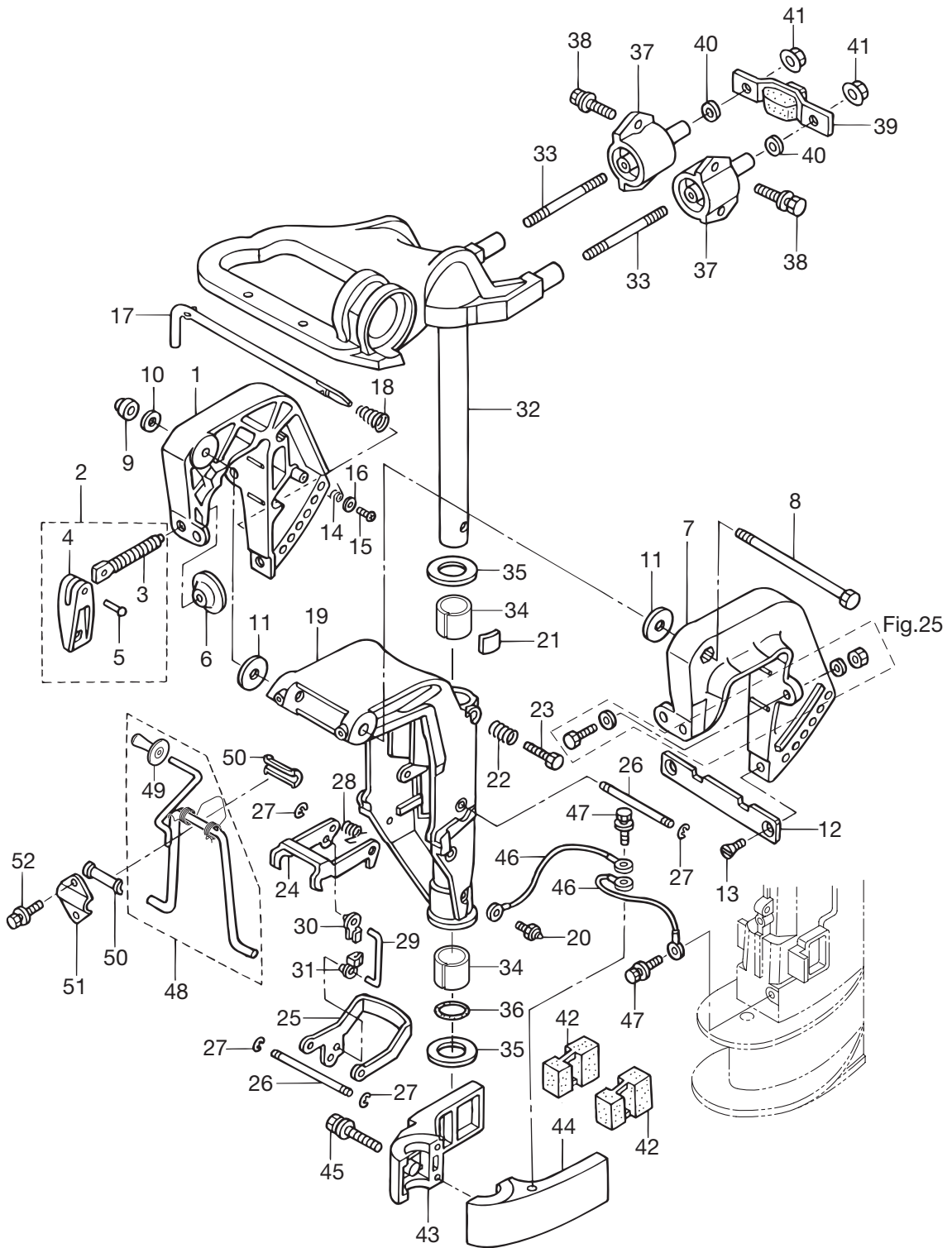
見出番号 Ref. No.	部品番号 Part No.	部 品 名 Description	個数 Q'ty			備 考 Remarks
			F6A3	F8A3	F9.8A3	
10-30	3B2-65016-0	Pump Case (Upper) ポンプケース (アッパ)	1	1	1	
10-31	3B2-65011-0	Pump Case Liner ポンプケースライナ	1	1	1	
10-32	331-65014-0	Water Pipe Seal (Lower) ウォーターパイプシール (ロウ)	1	1	1	
10-33	3B2-65018-1	Pump Case Gasket ポンプケースガスケット	1	1	1	
10-34	3B2-65025-0	Water Pump Guide Plate ウォーターポンプガイドプレート	1	1	1	
10-35	3B2-65029-1	Guide Plate Gasket ガイドプレートガスケット	1	1	1	
10-36	9161E3-0650	Bolt ボルト	4	4	4	
10-37	9401E3-0600	Washer ワッシャ	4	4	4	
10-38	3V1-65017-0	Pump Case (Lower) ポンプケース (ロウ)	1	1	1	
10-39	309-60111-0	Oil Seal 12-24-8 オイルシール 12-24-8	1	1	1	
10-40	3B2-65020-0	Pump Case Gasket (Lower) ポンプケースガスケット (ロウ)	1	1	1	
10-41	1 3B2-64081-0	Shim 28-36.8-0.1 シム 28-36.8-0.1	A	A	A	
10-41	2 3B2-64082-0	Shim 28-36.8-0.15 シム 28-36.8-0.15	A	A	A	
10-41	3 3B2-64083-0	Shim 28-36.8-0.3 シム 28-36.8-0.3	A	A	A	
10-42	1 3V1-64306-1	Drive Shaft Ass'y (S) ドライブシャフトアッシ (S)	1	1	1	for Transom "S"
10-42	2 3V1-64307-1	Drive Shaft Ass'y (L) ドライブシャフトアッシ (L)	1	1	1	for Transom "L"
10-42	3 3V1-64309-1	Drive Shaft Ass'y (UL) ドライブシャフトアッシ (UL)		1	1	for Transom "UL"
10-43	9601-0-6301	Ball Bearing 6301 ボールベアリング 6301	1	1	1	
10-44	369-66011-0	Clutch Cam クラッチカム	1	1	1	
10-45	951407-0310	Spring Pin 3-10 スプリングピン 3-10	1	1	1	
10-46	1 3V1-66012-0	Cam Rod (S) カムロッド S	1	1	1	for Transom "S"
10-46	2 3V1-66013-0	Cam Rod (L) カムロッド L	1	1	1	for Transom "L"
10-46	3 3V1-66014-0	Cam Rod (UL) カムロッド UL		1	1	for Transom "UL"
10-47	369-66031-0	Cam Rod Bushing ブッシング カムシャフト	1	1	1	
10-48	369-66021-1	O-Ring A 2.5-4.9 オリング A 2.5-4.9	1	1	1	
10-49	332-66032-0	O-Ring 2.4-15.4 オリング 2.4-15.4	1	1	1	
10-50	369-66033-0	Stopper Cam Rod Bushing ストッパ カムロッドブッシング	1	1	1	
10-51	9101E3-5625	Bolt ボルト	1	1	1	
10-52	3V2-60001-0	Bolt ボルト	4	4	4	
10-53	3V1-60041-0	Water Seal Rubber ウォーターシールラバー	1	1	1	

ロワユニット
Fig. 10 LOWER UNIT



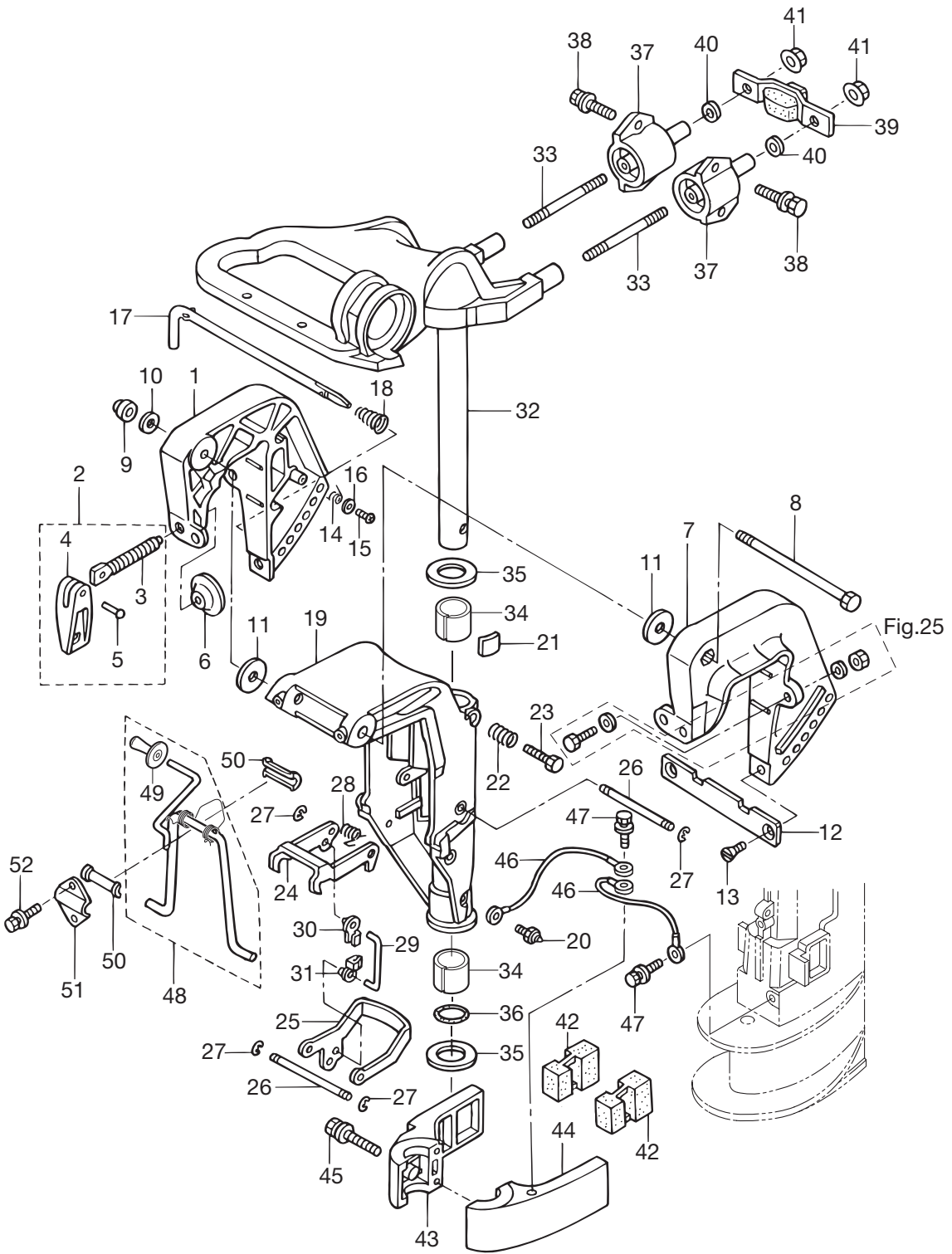
見出番号 Ref. No.	部品番号 Part No.	部品名 Description	個数 Q'ty			備考 Remarks
			F6A3	F8A3	F9.8A3	
10-54	3V1-60042-0	Water Seal Plate ウォーターシールプレート	1	1	1	
10-55	1 3V1-65100-0	Water Pipe (S) ウォーターパイプ (S)	1	1	1	for Transom "S"
10-55	2 3V1-65110-0	Water Pipe (L) ウォーターパイプ (L)	1	1	1	for Transom "L"
10-55	3 3V1-65120-0	Water Pipe (UL) ウォーターパイプ (UL)		1	1	for Transom "UL"
10-56	3V1-65206-0	Water Pipe Seal (Upper) ウォーターパイプシール (アッパー)	1	1	1	
10-57	3V1-65203-0	Lock Plate ロックプレート	1	1	1	
10-58	3V1-65204-0	Water Pipe Auxiliary Mount 13-2.5 ウォーターパイプオウキシリアリマウント 13-2.5	1	1	1	
10-59	9215E3-0510	Screw スクリュー	1	1	1	
10-60	1 3V1B64510-0	Propeller Ass'y (5") 4-Blade プロペラアッシー (5") 4翼			1	(USA:9.8ps UL)
10-60	2 3V1B64514-0	Propeller Ass'y (7") 4-Blade プロペラアッシー (7") 4翼		1	1	(USA:8/9.8ps L,PT)
10-60	3 3B2B64513-1	Propeller Ass'y (6.5") プロペラアッシー (6.5")	1			6ps L
10-60	4 3B2B64514-1	Propeller Ass'y (7") プロペラアッシー (7")		1	1	(USA:8ps S/L, 9.8ps L)
10-60	5 3B2B64515-1	Propeller Ass'y (7.5") プロペラアッシー (7.5")		1	1	8ps S/L, 9.8ps L/UL (USA:9.8ps S)
10-60	6 3B2B64517-1	Propeller Ass'y (8.5") プロペラアッシー (8.5")		1		9.8ps S
10-60	7 3B2B64519-1	Propeller Ass'y (9.5") プロペラアッシー (9.5")	1	1	1	OPT
10-61	3V1-87326-0	Propeller Hardware Kit プロペラハードウェアキット	1	1	1	
10-62	3B2-64230-1	* Thrust Holder Ass'y * スラストホルダアッシー	1	1	1	
10-63	369-64121-0	* Propeller Nut * プロペラナット	1	1	1	
10-64	369-64124-0	* Washer 10.5-28-2 * ワッシャー 10.5-28-2	1	1	1	
10-65	951503-0318	* Split Pin 3-18 * スプリットピン 3-18	1	1	1	

ブラケット (MF & EF タイプ)
 Fig. 11 BRACKET (for "MF & EF" Type)



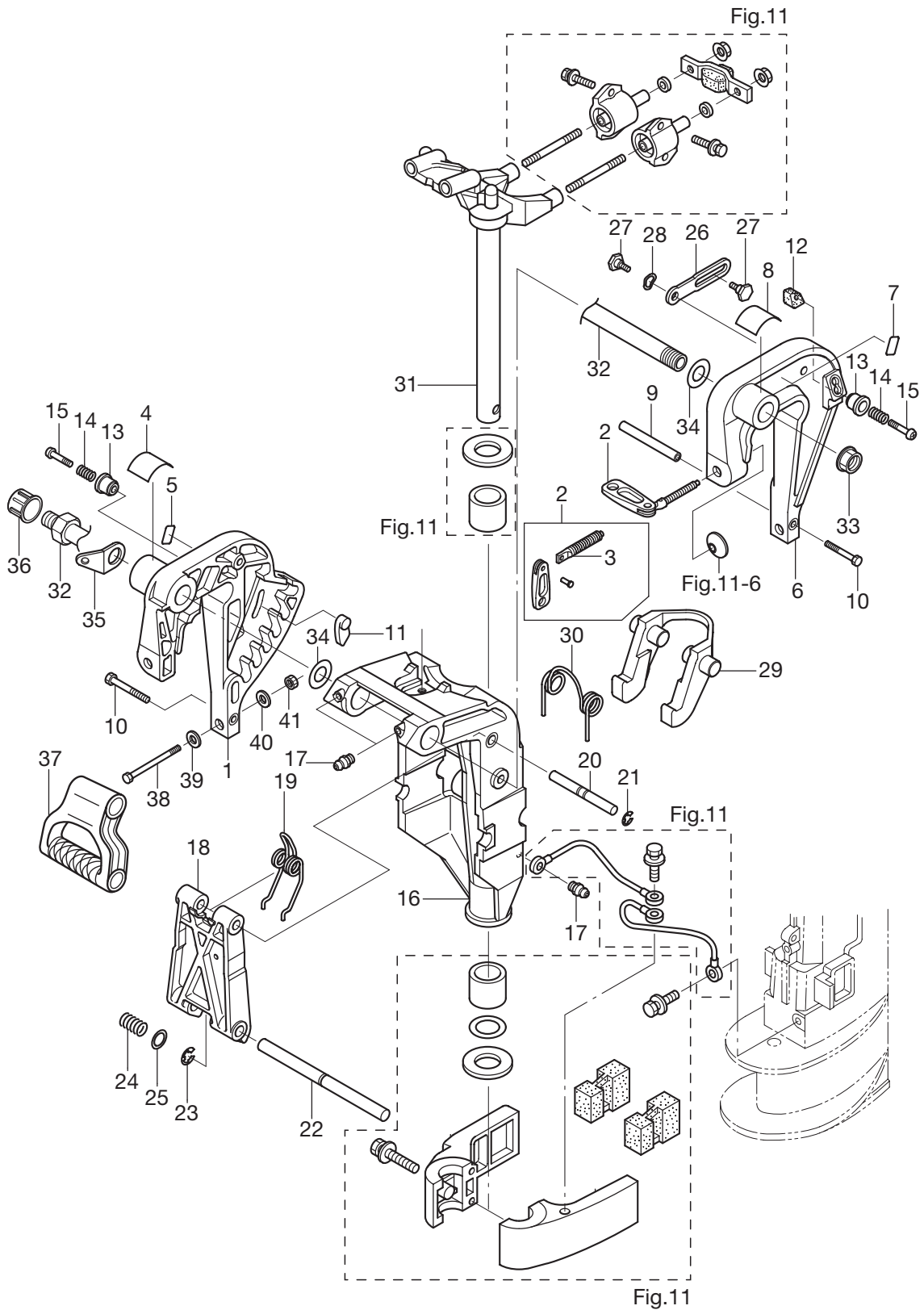
見出番号 Ref. No.	部品番号 Part No.	部 品 名 Description	個数 Q'ty			備 考 Remarks
			F6A3	F8A3	F9.8A3	
11-1	3V1Q62112-1	Clamp Bracket (R) クランプブラケット (R)	1	1	1	Stern Bracket (Right) Starboard
11-2	1 398Q62100-1	Clamp Screw Ass'y クランプスクリュアッソ	1	1	1	R
11-2	2 398Q62100-1	Clamp Screw Ass'y クランプスクリュアッソ	1	1	1	L
11-3	1 398-62103-1	Clamp Screw クランプスクリュ	1	1	1	R
11-3	2 398-62103-1	Clamp Screw クランプスクリュ	1	1	1	L
11-4	1 332Q62102-1	Clamp Screw Handle クランプスクリュハンドル	1	1	1	R
11-4	2 332Q62102-1	Clamp Screw Handle クランプスクリュハンドル	1	1	1	L
11-5	1 3C8-62104-2	Rivet 3-22 リベット 3-22	1	1	1	R
11-5	2 3C8-62104-2	Rivet 3-22 リベット 3-22	1	1	1	L
11-6	1 332-62101-0	Clamp Screw Pad クランプスクリュパッド	1	1	1	R
11-6	2 332-62101-0	Clamp Screw Pad クランプスクリュパッド	1	1	1	L
11-7	3V1Q62113-1	Clamp Bracket (L) クランプブラケット (L)	1	1	1	Stern Bracket (Left) Port
11-8	309-62115-2	Bolt 8-122 ボルト 8-122	1	1	1	
11-9	930403-0800	Nylon Nut 8P1.25 ナイロンナット 8P1.25	1	1	1	
11-10	9401E3-0800	Washer ワッシャ	1	1	1	
11-11	307-62116-1	Washer 8.5-28-1 ワッシャ 8.5-28-1	2	2	2	
11-12	3B2-62118-0	Distance Plate Bracket ディスタンスプレートブラケット	1	1	1	
11-13	9216E3-0612	Screw スクリュ	2	2	2	
11-14	369-62146-1	Stern Bracket Spring スターンブラケットスプリング	1	1	1	
11-15	921703-0406	Screw スクリュ	1	1	1	
11-16	369-62147-0	Washer 4.3-16-1.5 ワッシャ 4.3-16-1.5	1	1	1	
11-17	350-62121-2	Thrust Rod スラストロッド	1	1	1	
11-18	369-62122-2	Thrust Rod Spring スラストロッドスプリング	1	1	1	
11-19	3V1Q62310-0	Swivel Bracket スイベルブラケット	1	1	1	
11-20	344-67177-0	Grease Fitting グリスフィッティング	1	1	1	
11-21	345-62441-0	Friction Piece フリクションピース	1	1	1	
11-22	346-62421-1	Friction Spring フリクションスプリング	1	1	1	
11-23	9101E3-0830	Bolt ボルト	1	1	1	
11-24	3V1-66322-0	Reverse Lock リバースロック	1	1	1	
11-25	3V1-66313-0	Reverse Lock Arm リバースロックアーム	1	1	1	

ブラケット (MF & EF タイプ)
 Fig. 11 BRACKET (for "MF & EF" Type)



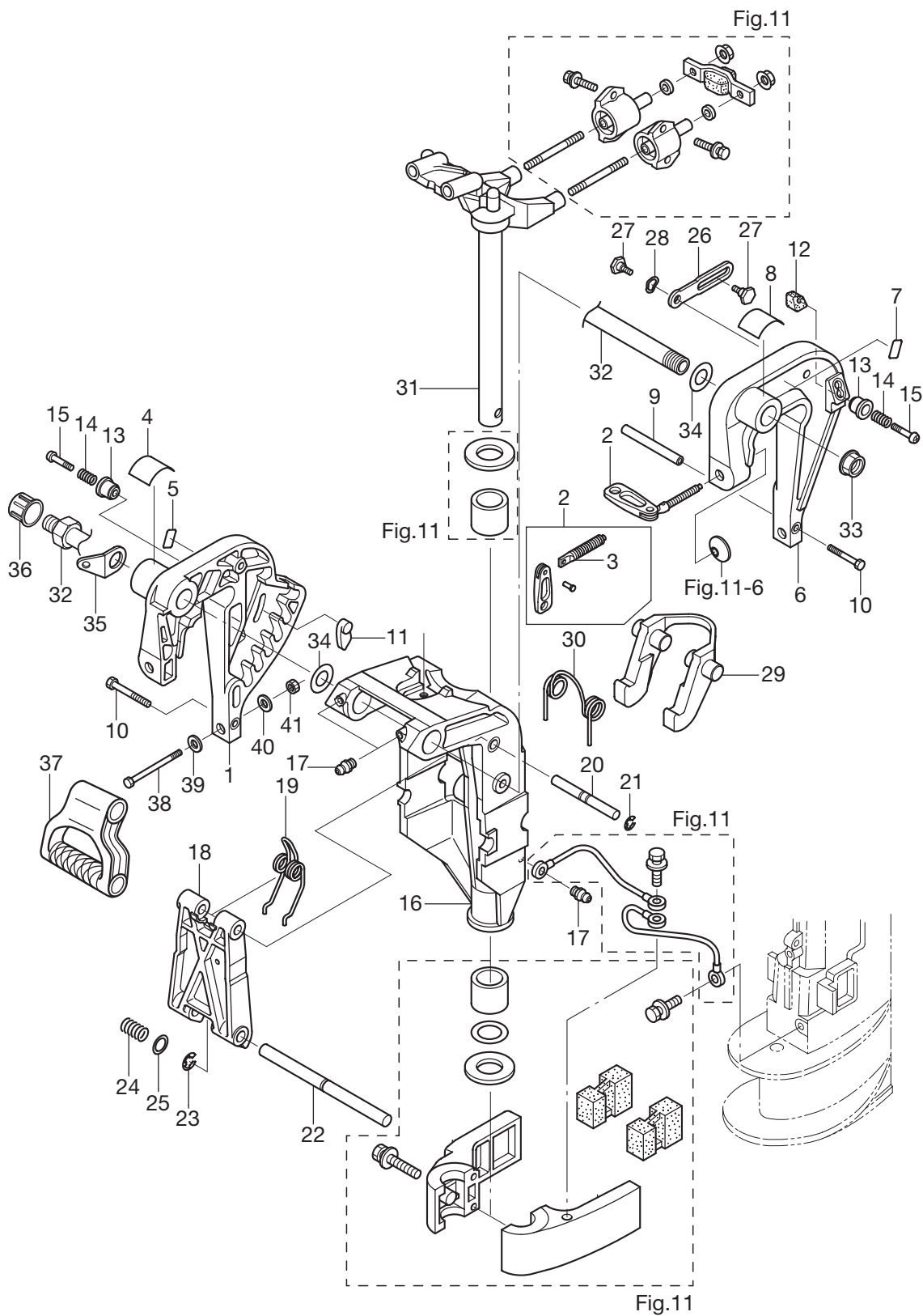
見出番号 Ref. No.	部品番号 Part No.	部 品 名 Description	個数 Q'ty			備 考 Remarks
			F6A3	F8A3	F9.8A3	
11-26	3B2-66321-1	Reverse Lock Rod リバースロックロッド	2	2	2	
11-27	945303-0500	E-Ring d=5 Eリング d=5	4	4	4	
11-28	3B2-66315-0	Reverse Lock Spring リバースロックスプリング	1	1	1	
11-29	3V1-66305-1	Reverse Lock Link リバースロックリンク	1	1	1	
11-30	3C8-63733-0	Rod Snap 5-3 ロッドスナップ 5-3	1	1	1	
11-31	3K9-05223-0	Rod Snap 4-2 ロッドスナップ 4-2	1	1	1	
11-32	3V1Q62010-0	Steering Shaft Ass'y ステアリングシャフトアッセン	1	1	1	
11-33	3V1-61313-1	Stud スタット	2	2	2	
11-34	350-62417-0	Bushing 24-30-30 ブッシング 24-30-30	2	2	2	
11-35	350-62423-0	Thrust Plate (Upper) スラストプレート (アッパ)	2	2	2	
11-36	350-62415-0	O-Ring 3.5-22 Oリング 3.5-22	1	1	1	
11-37	3V1B61301-1	Rubber Mount (Upper) ラバーマウント (アッパ)	2	2	2	
11-38	9101F4-5620	Bolt ボルト	4	4	4	
11-39	3V1-61333-1	Damper (Upper) ダンパ (アッパ)	1	1	1	
11-40	9401E3-0800	Washer ワッシャ	2	2	2	
11-41	3V1-61324-0	Nut (W/Flange) ナット (フランジ付)	2	2	2	
11-42	3V1-61302-0	Rubber Mount (Lower) ラバーマウント (ロウ)	2	2	2	
11-43	3V1Q61401-0	Mount Bracket (R) マウントブラケット (R)	1	1	1	Starboard
11-44	3V1Q61402-0	Mount Bracket (L) マウントブラケット (L)	1	1	1	Port
11-45	9101E3-5652	Bolt ボルト	2	2	2	
11-46	1 3A3-62396-1	Ground (Earth Wire) L=110 アースワイヤ (グラウンド) L=110	1	1	1	Drive Shaft Housing - Mount Bracket (R)
11-46	2 3A3-62396-1	Ground (Earth Wire) L=110 アースワイヤ (グラウンド) L=110	1	1	1	Mount Bracket (R) - Swivel Bracket
11-47	9101E3-5612	Bolt ボルト	2	2	2	
11-48	3V1-62431-1	Tilt Stopper Ass'y チルトストッパアッセン	1	1	1	
11-49	3AS-62433-0	* Tilt Stopper Grip * チルトストッパグリップ	1	1	1	
11-50	393-62437-0	Bushing Tilt Stopper ブッシング チルトストッパ	2	2	2	
11-51	369-62439-1	Setting Plate Tilt Stopper セッティングプレート チルトストッパ	1	1	1	
11-52	9101E3-5612	Bolt ボルト	2	2	2	

ブラケット (EP タイプ)
 Fig. 12 BRACKET (for "EP" Type)



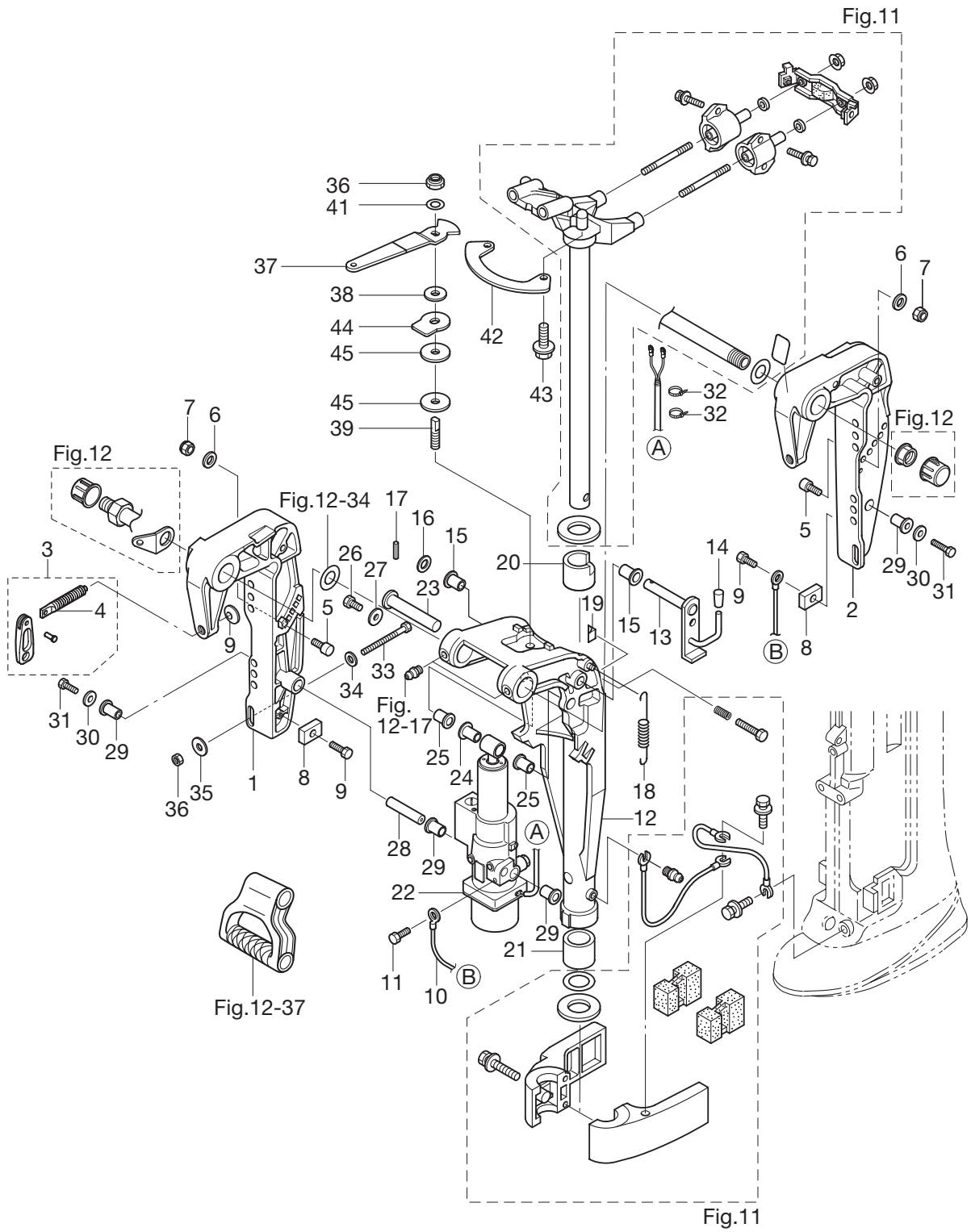
見出番号 Ref. No.	部品番号 Part No.	部 品 名 Description	個数 Q'ty			備 考 Remarks
			F6A3	F8A3	F9.8A3	
12-1	3AAQ62112-1	Clamp Bracket (R) クランプブラケット (R)	1	1	1	Stern Bracket (Right) Starboard
12-2	1 3AAQ62100-0	Clamp Screw Ass'y クランプスクリュアッソ	1	1	1	R
12-2	2 3AAQ62100-0	Clamp Screw Ass'y クランプスクリュアッソ	1	1	1	L
12-3	1 3AA-62103-0	* Clamp Screw * クランプスクリュ	1	1	1	R
12-3	2 3AA-62103-0	* Clamp Screw * クランプスクリュ	1	1	1	L
12-4	3AA-84461-0	Trim Position Decal トリムポジションデカール	1	1	1	
12-5	3AA-67589-0	Lower Tilt Limit Decal ロウチルトリミットデカール	1	1	1	
12-6	3AAQ62113-1	Clamp Bracket (L) クランプブラケット (L)	1	1	1	Stern Bracket (Left) Port
12-7	3AA-67584-0	Tilt Lock Decal チルトロックデカール	1	1	1	
12-8	3AA-72049-0	Co-Pilot Decal コパイロットデカール		1	1	for EFT
12-9	3AA-62117-0	Distance Piece ディスタンスピース	1	1	1	
12-10	9101E3-5640	Bolt ボルト	2	2	2	
12-11	3AA-62163-0	Trim Setting Plate トリムセッティングプレート	1	1	1	
12-12	3AA-62164-0	Tilt Lock Piece チルトロックピース	1	1	1	
12-13	3AA-62463-0	Knob ノブ	2	2	2	
12-14	3Y0-66112-0	Spring Tilt Lock Knob スプリング チルトロックノブ	2	2	2	
12-15	921503-0535	Screw スクリュ	2	2	2	
12-16	3AAQ62310-1	Swivel Bracket スイベルブラケット	1	1	1	
12-17	344-67177-0	Grease Fitting グリスフィッティング	3	3	3	
12-18	3AA-62994-0	Tilt Stopper Body チルトストッパボディ	1	1	1	
12-19	3AA-62434-0	Spring スプリング	1	1	1	
12-20	3AA-62995-0	Tilt Stopper Shaft (Upper) チルトストッパシャフト (アッパ)	1	1	1	
12-21	945303-0600	E-Ring d=6 Eリング d=6	2	2	2	
12-22	3AA-62996-1	Tilt Stopper Shaft (Lower) チルトストッパシャフト (ロウ)	1	1	1	
12-23	945303-0900	E-Ring d=9 Eリング d=9	1	1	1	
12-24	3AA-63727-0	Spring スプリング	1	1	1	
12-25	332-61315-0	Washer 10.5-18-1.5 ワッシャ 10.5-18-1.5	1	1	1	
12-26	3AA-62454-0	Tilt Stopper (L) チルトストッパ (L)	2	2	2	
12-27	3AA-62452-0	Bolt ボルト	4	4	4	
12-28	941403-1000	Wave Washer d=10 ウェーブワッシャ d=10	2	2	2	

ブラケット (EP タイプ)
 Fig. 12 BRACKET (for "EP" Type)



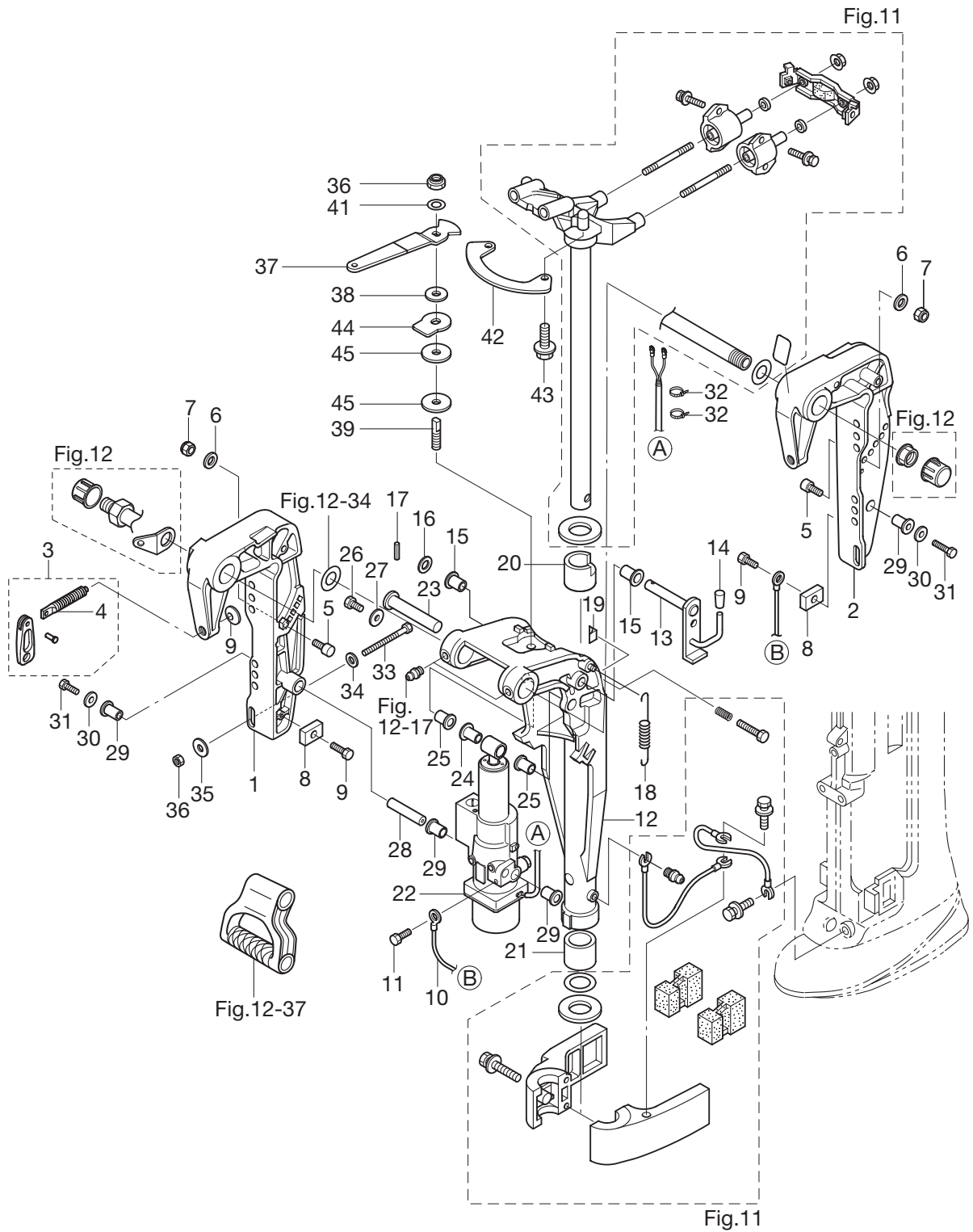
見出番号 Ref. No.	部品番号 Part No.	部 品 名 Description	個数 Q'ty			備 考 Remarks
			F6A3	F8A3	F9.8A3	
12-29	3AA-66322-1	Reverse Lock リバースロック	1	1	1	
12-30	3AA-66315-0	Reverse Lock Spring リバースロックスプリング	1	1	1	
12-31	3AAQ62010-0	Steering Shaft Ass'y ステアリングシャフトアッソ	1	1	1	
12-32	3AC-62191-0	Swivel Bracket Shaft Ass'y スウィベルブラケットシャフトアッソ	1	1	1	Bracket Bolt
12-33	346-62124-1	Nylon Nut 7/8 ナイロンナット 7/8	1	1	1	
12-34	3AA-62116-0	Washer 22-36-1 ワッシャ 22-36-1	2	2	2	Nylon
12-35	3AA-62114-1	Plate プレート	1	1	1	
12-36	346-62127-0	Cap Nut Bracket Bolt キャップナットブラケットホルト	2	2	2	for EFT
12-37	3AA-61199-0	Carrying Handle キャリングハンドル	1	1	1	
12-38	9101E3-0885	Bolt ホルト	2	2	2	
12-39	3Z0-61334-0	Washer ワッシャ	2	2	2	
12-40	9401E3-0800	Washer ワッシャ	2	2	2	
12-41	930403-0800	Nylon Nut 8P1.25 ナイロンナット 8P1.25	2	2	2	

ブラケット (EFT & EPT タイプ)
 Fig. 13 BRACKET (for "EFT & EPT" Type)



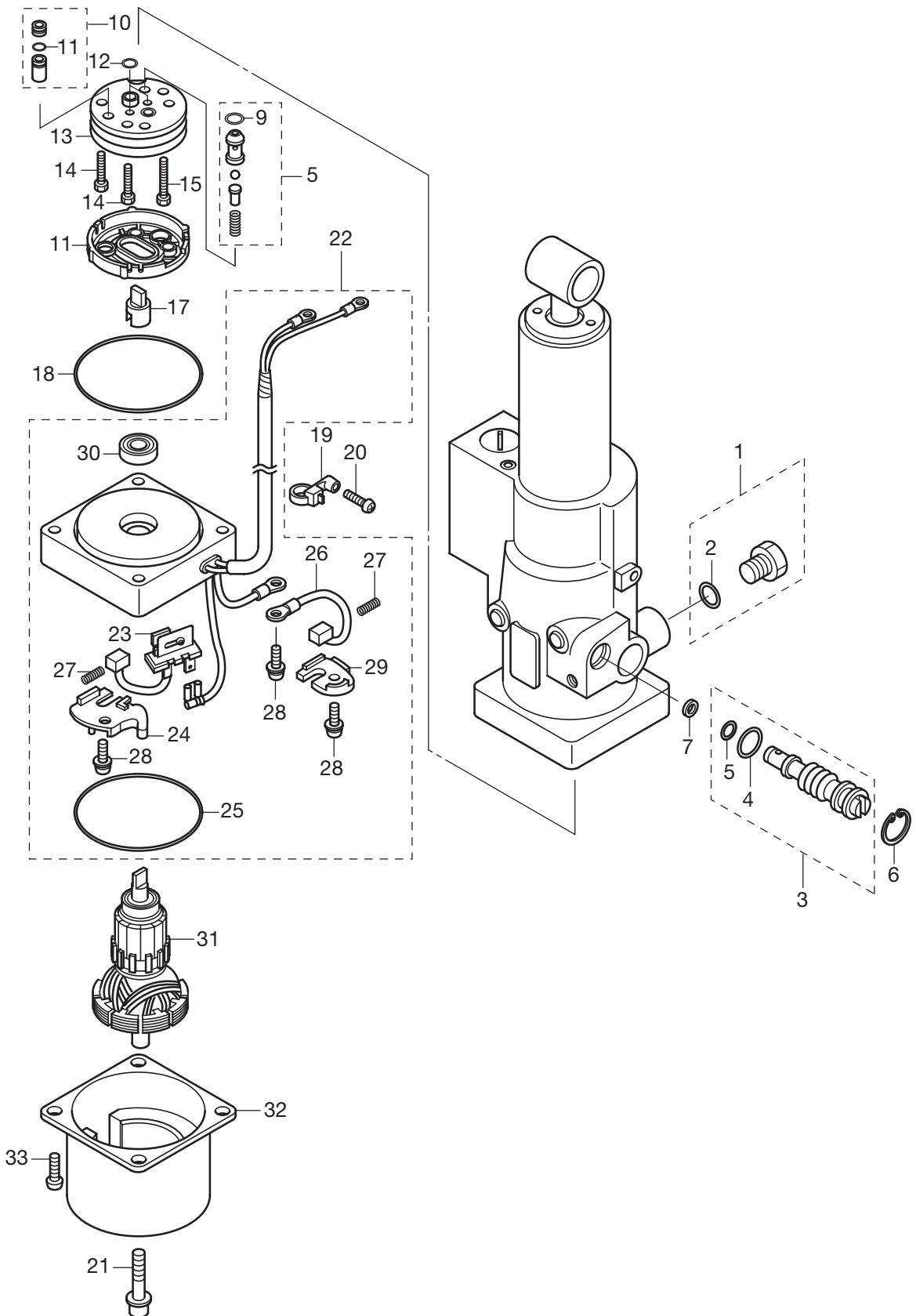
見出番号 Ref. No.	部品番号 Part No.	部 品 名 Description	個数 Q'ty			備 考 Remarks
			F6A3	F8A3	F9.8A3	
13-1	3Z0Q77211-2	Clamp Bracket (PTT-R) クランプブラケット (PTT-R)	1	1	1	Stern Bracket (Right) Starboard
13-2	3Z0Q77212-0	Clamp Bracket (PTT-L) クランプブラケット (PTT-L)	1	1	1	Stern Bracket (Left) Port
13-3	1 3C8Q62100-1	Clamp Screw Ass'y クランプスクリュアッソ	1	1	1	R
13-3	2 3C8Q62100-1	Clamp Screw Ass'y クランプスクリュアッソ	1	1	1	L
13-4	1 3E3-62103-0	* Clamp Screw * クランプスクリュ	1	1	1	R
13-4	2 3E3-62103-0	* Clamp Screw * クランプスクリュ	1	1	1	L
13-5	3Z0-77115-0	Trim Lock Pin トリムロックピン	2	2	2	
13-6	3P0-66233-0	Washer 8.1-16-1.5 ワッシャ 8.1-16-1.5	2	2	2	
13-7	3V5-62442-0	Nylon Nut (2T) M8=P1.25 ナイロンナット (2T) M8=P1.25	2	2	2	
13-8	3H6-60218-0	Anode アノード	2	2	2	
13-9	910103-5616	Bolt 5-16 ボルト 5-16	2	2	2	
13-10	398-62396-1	Ground (Earth Wire) L=130 アースワイヤ (グラウンド) L=130	1	1	1	
13-11	910103-5612	Bolt W/Washer ボルト ワッシャー付	1	1	1	
13-12	3V1Q77208-0	Swivel Bracket Ass'y スイベルブラケットアッソ	1	1	1	
13-13	3Z0-62476-1	Tilt Stopper (PTT) チルトストップパ (PTT)	1	1	1	
13-14	369-62433-1	Tilt Stopper Grip チルトストップパグリップ	1	1	1	
13-15	353-63207-0	Collar 10.2-12-12 カラー 10.2-12-12	2	2	2	
13-16	9401E3-1000	Washer ワッシャ	1	1	1	
13-17	951403-3516	Spring Pin 3.5-16 スプリングピン 3.5-16	1	1	1	
13-18	3R0-62473-0	Tilt Stopper Spring チルトストップパスプリング	1	1	1	
13-19	3Z0-63035-0	Friction Piece フリクションピース	1	1	1	
13-20	3Z0-62417-0	Bushing 24-30-30 ブッシング 24-30-30	1	1	1	
13-21	350-62417-0	Bushing 24-30-30 ブッシング 24-30-30	1	1	1	
13-22	3Z0Q77151-0	Pt Ass'y PTアッソ	1	1	1	
13-23	3R0-77071-1	Cylinder Pin (Upper) シリンダピン(アッパ)	1	1	1	
13-24	3Z0-77076-0	Bushing 13-16-31 ブッシング 13-16-31	1	1	1	
13-25	3R0-77076-0	Bushing 13-17-19.5 ブッシング 13-17-19.5	2	2	2	
13-26	9101E3-0612	Bolt ボルト	1	1	1	
13-27	345-05122-1	Washer 6.5-23-1.5 ワッシャ 6.5-23-1.5	1	1	1	
13-28	3Z0-77101-1	Cylinder Pin (Lower) シリンダピン (ロウ)	1	1	1	

ブラケット (EFT & EPT タイプ)
 Fig. 13 BRACKET (for "EFT & EPT" Type)



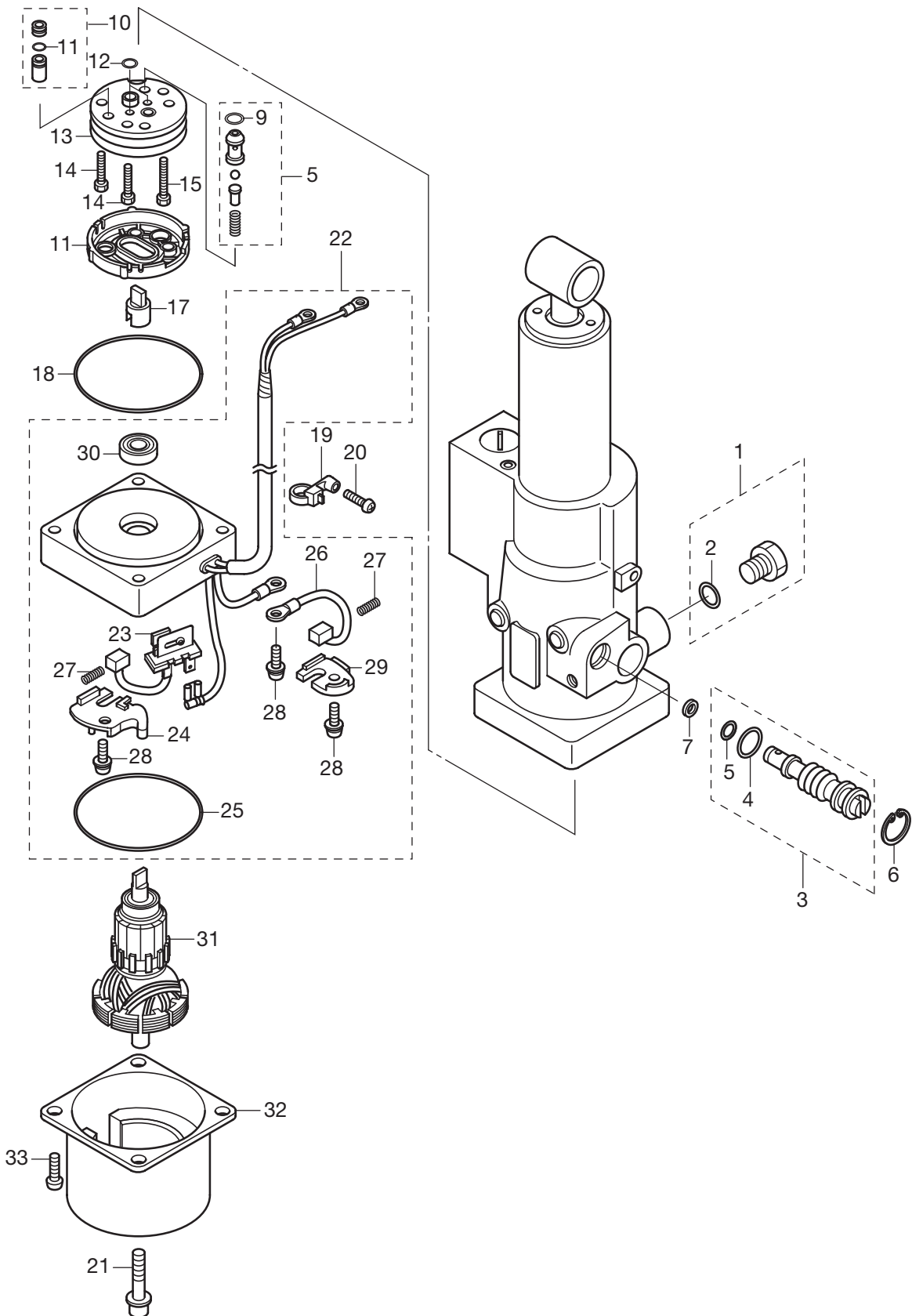
見出番号 Ref. No.	部品番号 Part No.	部 品 名 Description	個 数 Q'ty			備 考 Remarks
			F6A3	F8A3	F9,8A3	
13-29	3Z0-77076-0	Bushing 13-16-31 ブッシング 13-16-31	4	4	4	
13-30	307-62116-1	Washer 8.5-28-1 ワッシャ 8.5-28-1	2	2	2	
13-31	9101E3-0820	Bolt ボルト	2	2	2	
13-32	3Z0-84398-0	Band Lead Wire バンドリードワイヤ	2	2	2	
13-33	9101E3-0885	Bolt ボルト	4	4	4	
13-34	9401E3-0800	Washer ワッシャ	4	4	4	
13-35	3Z0-61334-0	Washer ワッシャ	4	4	4	
13-36	930403-0800	Nylon Nut 8P1.25 ナイロンナット 8P1.25	4	4	4	
13-37	3AA-62441-0	Friction Lever フリクションレバー	1	1	1	for EFT
13-38	3R3-62443-0	Washer 8.1-20-0.8 ワッシャ 8.1-20-0.8	1	1	1	for EFT
13-39	3R3-62445-0	Bolt Co-Pilot ボルト コパイロット	1	1	1	for EFT
13-40	930403-0800	Nylon Nut 8P1.25 ナイロンナット 8P1.25	1	1	1	for EFT
13-41	9401E3-0800	Washer ワッシャ	1	1	1	for EFT
13-42	3AA-62447-0	Plate Co-Pilot プレート コパイロット	1	1	1	for EFT
13-43	9101E3-5616	Bolt ボルト	2	2	2	for EFT
13-44	3R3-62448-1	Washer Co-Pilot ワッシャ コパイロット	1	1	1	for EFT
13-45	3R3-62449-0	Disc Co-Pilot ディスク コパイロット	2	2	2	for EFT

パワーチルト
 Fig. 14 POWER TILT

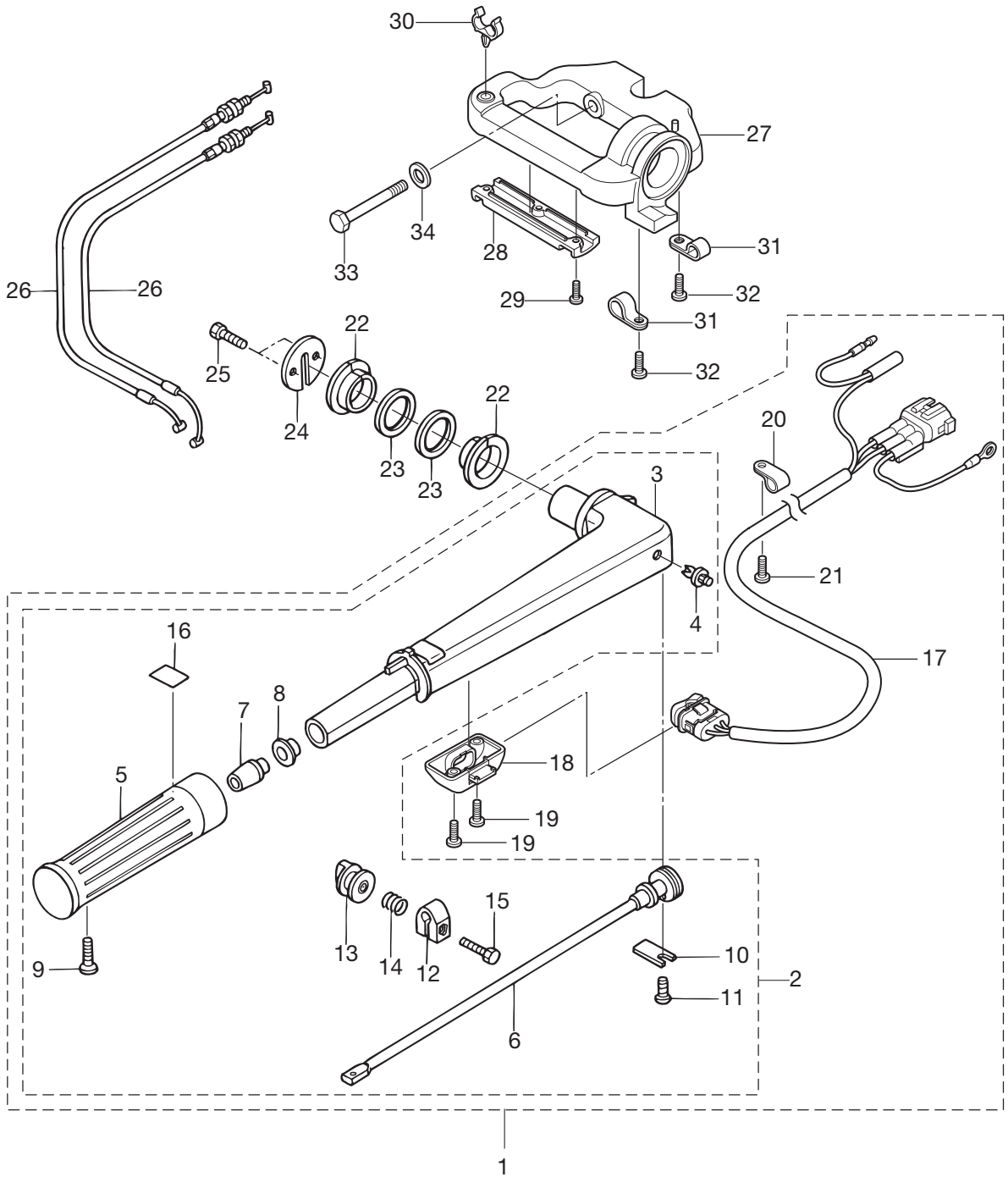


見出番号 Ref. No.	部品番号 Part No.	部 品 名 Description	個数 Q'ty			備 考 Remarks
			F6A3	F8A3	F9.8A3	
14-1	3Z0-77221-0	Cap Ass'y キャップアッソ	1	1	1	
14-2	3B7-77169-0	O-Ring Oリング	1	1	1	
14-3	3Z0-77175-0	Manual Valve Ass'y マニュアルバルブアッソ	1	1	1	
14-4	3R0-77177-0	* O-Ring 2.4-9.8 * Oリング 2.4-9.8	1	1	1	
14-5	3Z0-77179-0	* O-Ring * Oリング	1	1	1	
14-6	3R0-77171-0	C-Ring Cリング	1	1	1	
14-7	3R0-77173-0	Seal Washer シールワッシャ	1	1	1	
14-8	3Z0-77450-0	Relief Valve Ass'y リリーフバルブアッソ	1	1	1	
14-9	3Z0-77179-0	* O-Ring * Oリング	1	1	1	
14-10	3Z0-77460-0	Valve Ass'y バルブアッソ	1	1	1	
14-11	3R0-77451-0	* O-Ring 1.5-3.5 * Oリング 1.5-3.5	1	1	1	
14-12	3B7-77169-0	O-Ring Oリング	2	2	2	
14-13	3B7-77430-0	Pump ポンプ	1	1	1	
14-14	3B7-77432-1	Bolt ボルト	2	2	2	
14-15	3B7-77431-1	Bolt ボルト	1	1	1	
14-16	3B7-77434-1	Filter フィルタ	1	1	1	
14-17	3E0-77163-0	Coupling Pump カップリングポンプ	1	1	1	
14-18	3R0-77167-0	O-Ring 2-62.5 Oリング 2-62.5	1	1	1	
14-19	3Z1-84398-0	Band Lead Wire バンドリードワイヤ	1	1	1	
14-20	9215E3-0512	Screw スクリュ	1	1	1	
14-21	3Z0-77431-0	Bolt ボルト	2	2	2	
14-22	3Z0-77192-0	Motor Bracket Ass'y モータブラケットアッソ	1	1	1	
14-23	3Z0-77191-0	* Breaker * ブレーカ	1	1	1	
14-24	3Z0-77187-0	* Breaker Holder * ブレーカホルダ	1	1	1	
14-25	3Z0-77167-0	* O-Ring * Oリング	1	1	1	
14-26	3E0-77183-0	* Brush * ブラシ	1	1	1	
14-27	3E0-77184-0	* Brush Spring * ブラシスプリング	2	2	2	
14-28	921521-5512	* Screw * スクリュ	3	3	3	
14-29	3Z0-77186-0	* Brush Holder * ブラシホルダ	1	1	1	
14-30	3E0-77193-0	* Oil Seal * オイルシール	1	1	1	

パワーチルト
 Fig. 14 POWER TILT

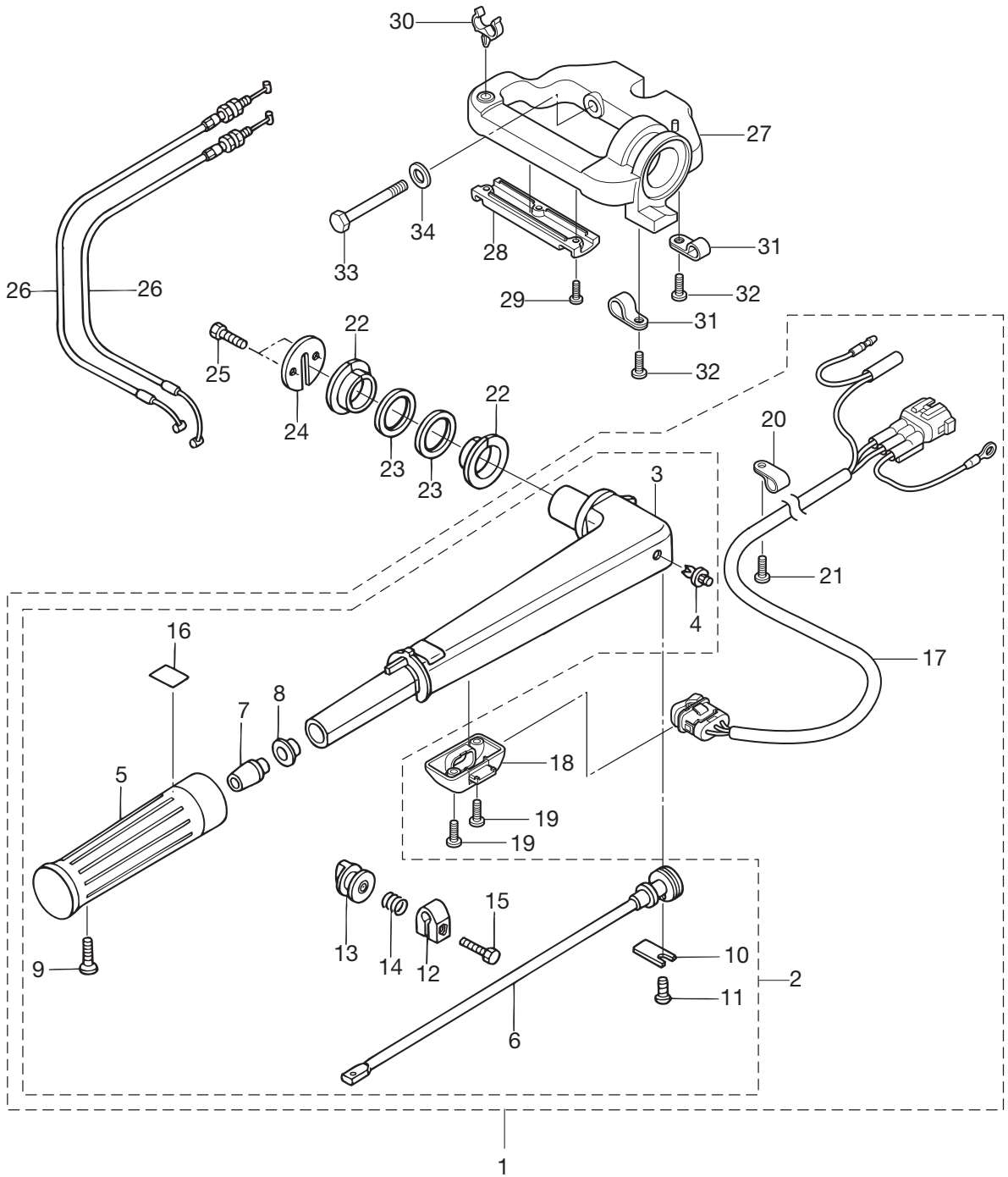


ティラハンドル
 Fig. 15 TILLER HANDLE

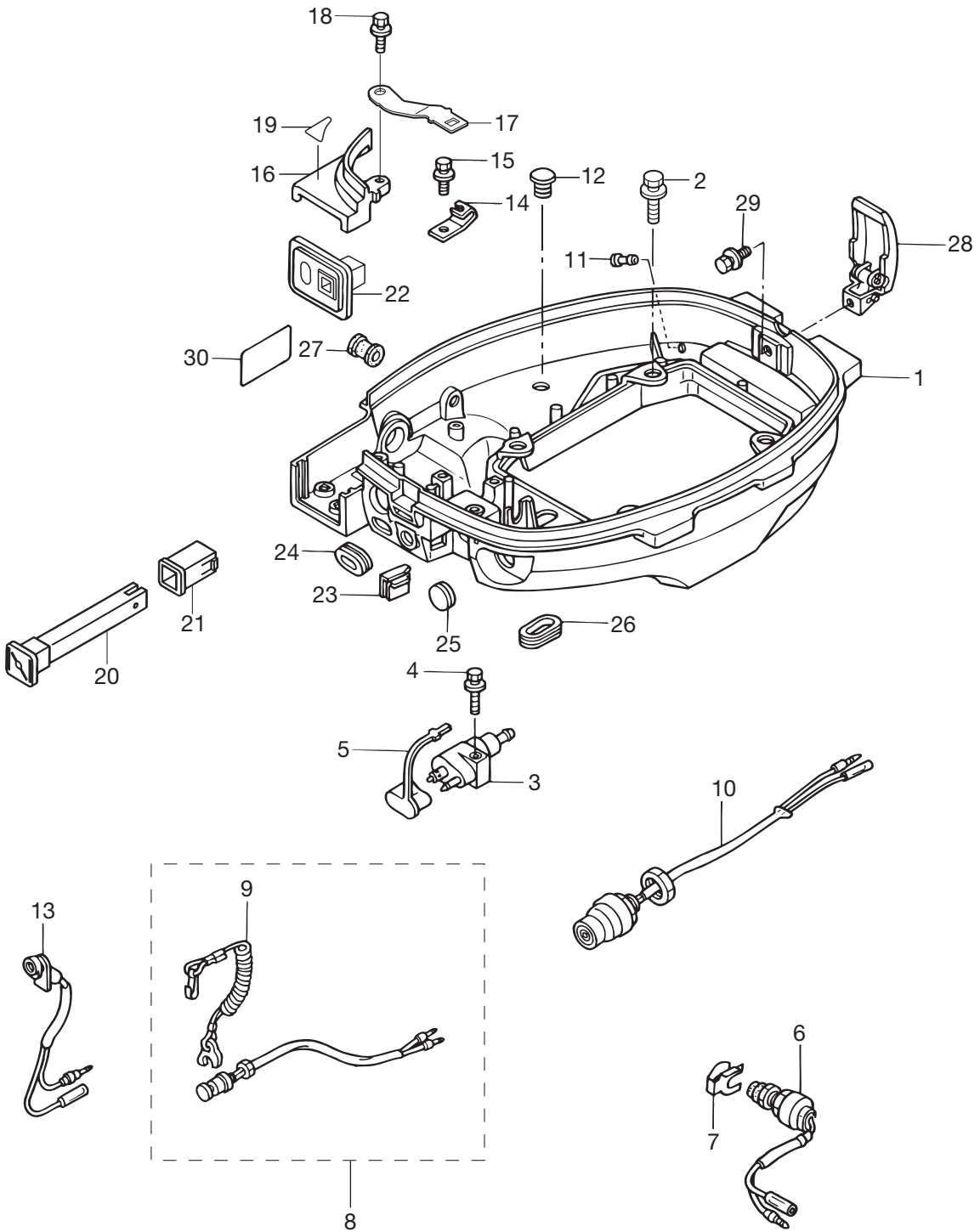


見出番号 Ref. No.	部品番号 Part No.	部 品 名 Description	個数 Q'ty			備 考 Remarks
			F6A3	F8A3	F9.8A3	
15-1	3V2Q63003-0	Tiller Handle PTAss'y ティラハンドルPTアッソ	1	1	1	for EFT
15-2	3V1Q63003-3	*Tiller Handle Ass'y *ティラハンドルアッソ	1	1	1	for MF & EF
15-3	3V1Q63011-2	** Tiller Handle ** ティラハンドル	1	1	1	for MF & EF/EFT
15-4	350-67154-0	** Plastic Rivet 6.5 ** プラスチックリベット 6.5	1	1	1	for MF & EF/EFT
15-5	3R3-63012-0	** Grip ** グリップ	1	1	1	for MF & EF/EFT
15-6	3V1-63041-0	** Throttle Shaft ** スロットルシャフト	1	1	1	for MF & EF/EFT
15-7	3H6-63048-0	** Throttle Shaft Damper ** スロットルシャフトダンパ	1	1	1	for MF & EF/EFT
15-8	3H6-63510-0	** Bushing 14-15.8-7 ** ブッシング 14-15.8-7	1	1	1	for MF & EF/EFT
15-9	920803-0518	** Screw ** スクリュ	1	1	1	for MF & EF/EFT
15-10	3B2-63063-0	** Throttle Shaft Support ** スロットルシャフトサポート	1	1	1	for MF & EF/EFT
15-11	9215E3-0612	** Screw ** スクリュ	1	1	1	for MF & EF/EFT
15-12	3V1-63035-1	** Friction Piece ** フリクションピース	1	1	1	for MF & EF/EFT
15-13	3V1-63077-0	** Adjusting Nut ** アジャストナット	1	1	1	for MF & EF/EFT
15-14	3V1-63036-0	** Spring ** スプリング	1	1	1	for MF & EF/EFT
15-15	9101E3-0625	** Bolt ** ボルト	1	1	1	for MF & EF/EFT
15-16	3V9-72019-0	**Throttle Decal **スロットルデカール	1	1	1	for MF & EF/EFT
15-17	3V1-72615-0	*PTT Switch Ass'y *PTTスイッチアッソ		1	1	for EFT
15-18	3V1-76032-0	*Switch Box *スイッチボックス		1	1	for EFT
15-19	9215E3-0516	*Screw *スクリュ		2	2	for EFT
15-20	336-06973-0	*Clamp 6-9.5L *クランプ 6-9.5L		1	1	for EFT
15-21	9215E3-0512	*Screw *スクリュ		1	1	for EFT
15-22	3V1-63102-0	Bushing Handle ブッシング ハンドル	2	2	2	for MF & EF/EFT
15-23	3V1-63108-1	Washer ワッシャ	2	2	2	for MF & EF/EFT
15-24	3V1-63107-0	Cover カバー	1	1	1	for MF & EF/EFT
15-25	9101E3-0616	Bolt ボルト	2	2	2	for MF & EF/EFT
15-26	3V1-63600-0	Throttle Wire スロットルワイヤ	2	2	2	for MF & EF/EFT
15-27	3V1Q62001-0	Steering Bracket ステアリングブラケット	1	1	1	for EFT
15-28	3V1-62004-0	Cord Holder コードホルダ	1	1	1	for EFT
15-29	921503-0408	Screw スクリュ	3	3	3	for EFT
15-30	3V2-62004-0	Cord Holder コードホルダ	1	1	1	for EFT

ティラハンドル
 Fig. 15 TILLER HANDLE

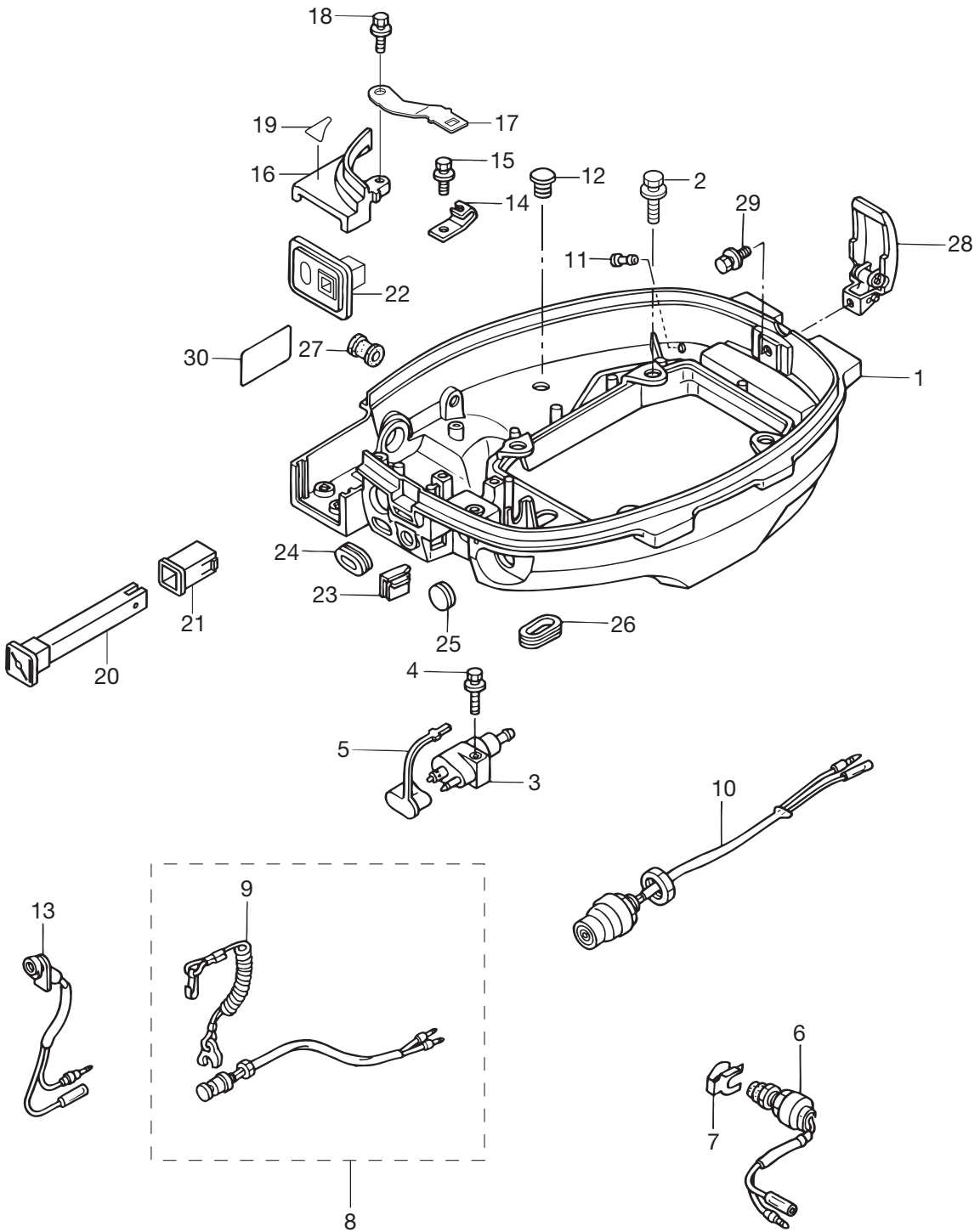


ボトムカウル
Fig. 16 BOTTOM COWL

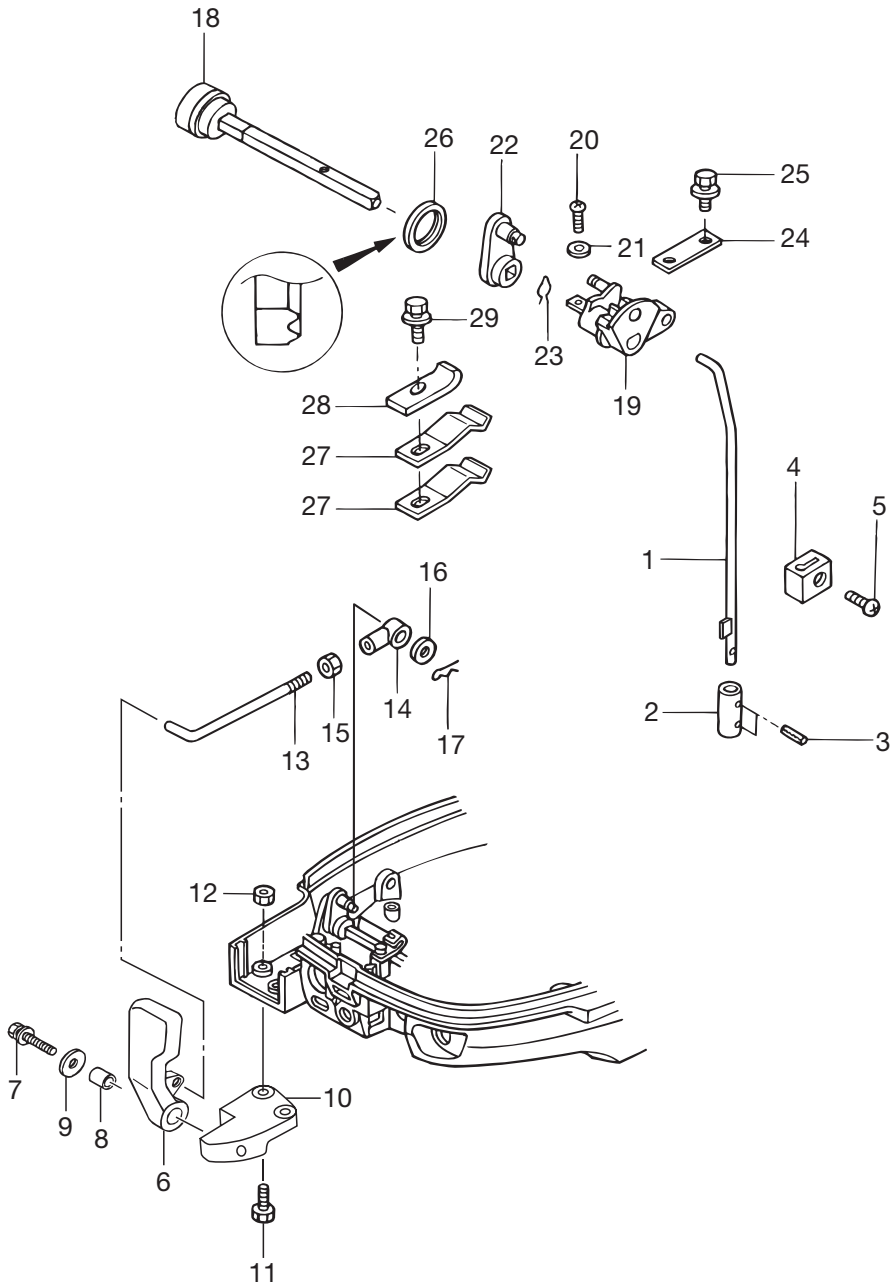


見出番号 Ref. No.	部品番号 Part No.	部 品 名 Description	個数 Q'ty			備 考 Remarks
			F6A3	F8A3	F9.8A3	
16-1	3V2Q67100-0	Bottom Cowl ボトムカウル	1	1	1	
16-2	9101E3-5625	Bolt ボルト	4	4	4	
16-3	394-70260-0	Fuel Connector (Engine Male) フエルクネクタ (エンジン メール)	1	1	1	
16-4	9101E3-5625	Bolt ボルト	1	1	1	
16-5	3H6-70262-0	Fuel Connector Protector フエルクネクタプロテクタ	1	1	1	
16-6	398-76080-0	Neutral Switch ニュートラルスイッチ	1	1	1	for EF/EFT
16-7	398-76083-0	Neutral Switch Actuator ニュートラルスイッチアクチエータ	1	1	1	for EF/EFT
16-8	398-06830-0	Stop Switch Ass'y ストップスイッチアッソ	1	1	1	for MF & EF/EFT
16-9	353-06821-0	* Stop Switch Lanyard Ass'y (W/Curl) * ストップスイッチランヤードアッソ (カール付)	1	1	1	for MF & EF/EFT
16-10	3AA-76026-0	Main Switch Ass'y メインスイッチアッソ	1	1	1	for EF/EFT
16-11	3BA-01138-0	Nipple Water ニップル ウォータ	1	1	1	
16-12	3A3-60984-0	Sub-Water Inlet Hose Plug サブウォータインレットホースプラグ	1	1	1	
16-13	1 3R3-71040-0	Pilot Lamp Ass'y パイロットランプアッソ	1	1	1	for MF & EF & EP
16-13	2 3Z0-71040-0	Pilot Lamp Ass'y パイロットランプアッソ		1	1	for EFT/EPT
16-14	3V1-69000-0	Starter Lock Cable Bracket スタータロックケーブルブラケット	1	1	1	
16-15	9101E3-5612	Bolt ボルト	1	1	1	
16-16	3V1Q67481-0	Shift Lever Bracket Cover シフトレバーブラケットカバー	1	1	1	
16-17	3Z0-76174-0	Stay ステー		1	1	for EPT/EFT
16-18	9101E3-5616	Bolt ボルト	1	1	1	
16-19	3Y3-67578-0	Shift Decal (F N R) シフトデカール (F N R)	1	1	1	for MF & EF/EFT
16-20	3C8-67151-1	Choke Rod チョークロッド	1	1	1	for MF & EF/EFT
16-21	3C8-67156-0	Bushing Choke Knob ブッシング チョークノブ	1	1	1	for MF & EF/EFT
16-22	3Y3-63621-0	Grommet (F-type) グロメット (Fタイプ)	1	1	1	for MF & EF
16-23	3V1-63624-0	Grommet グロメット	1	1	1	Throttle Cable
16-24	3R3-67162-0	Grommet Battery Cord グロメット バッテリーコード	1	1	1	
16-25	345-67117-0	Grommet 17-2.7 グロメット 17-2.7	1	1	1	for MF & EP
16-26	3R3-66226-0	Grommet Shift Rod グロメット シフトロッド	2	2	2	
16-27	3B2-67187-0	Grommet Throttle Shaft グロメット スロットルシャフト	1	1	1	for MF & EF/EFT
16-28	3V1-67120-0	Cowl Latch Ass'y カウルラッチアッソ	1	1	1	
16-29	9101E3-5612	Bolt ボルト	1	1	1	

ボトムカウル
Fig. 16 BOTTOM COWL

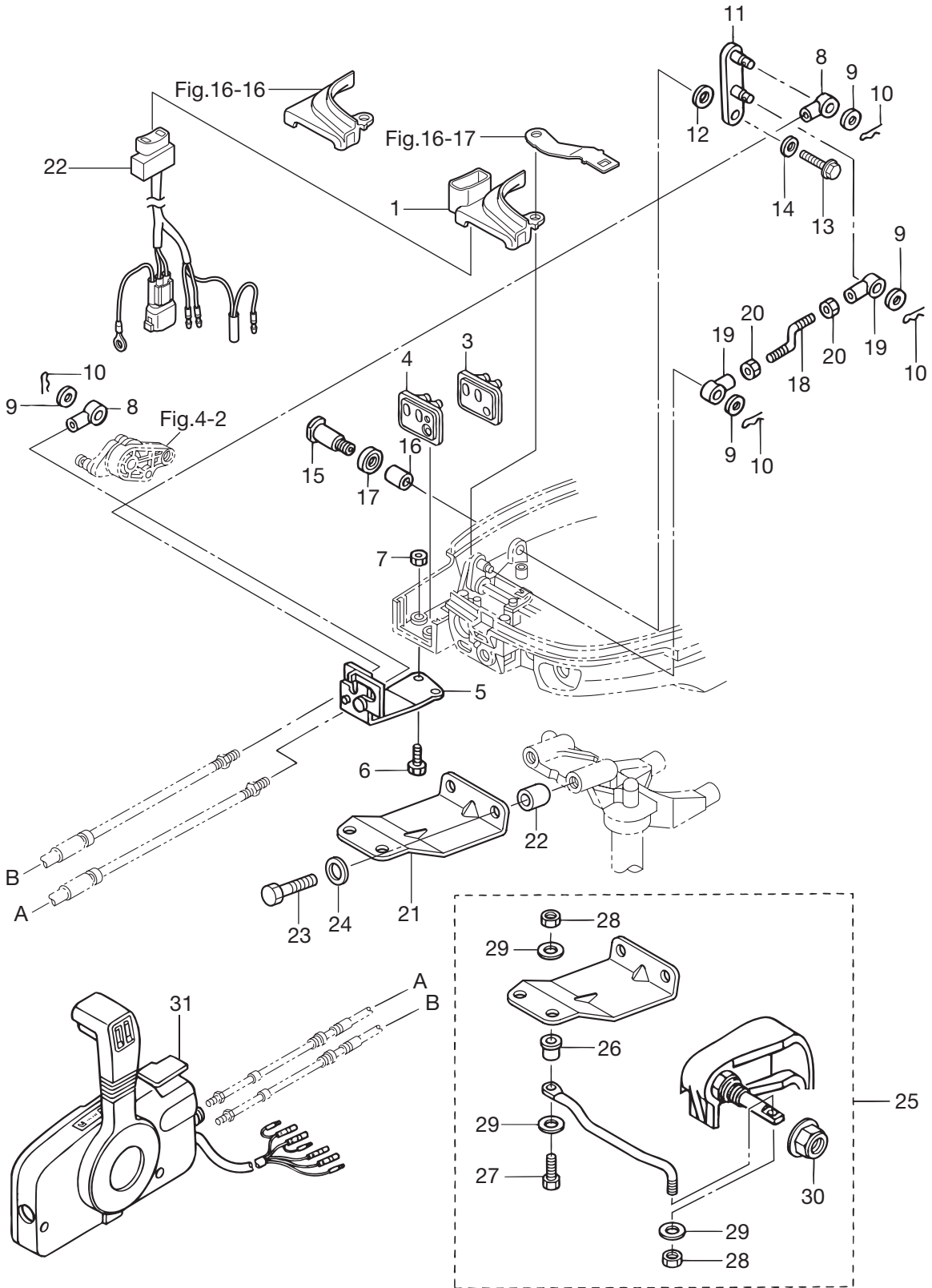


シフト
Fig. 17 SHIFT



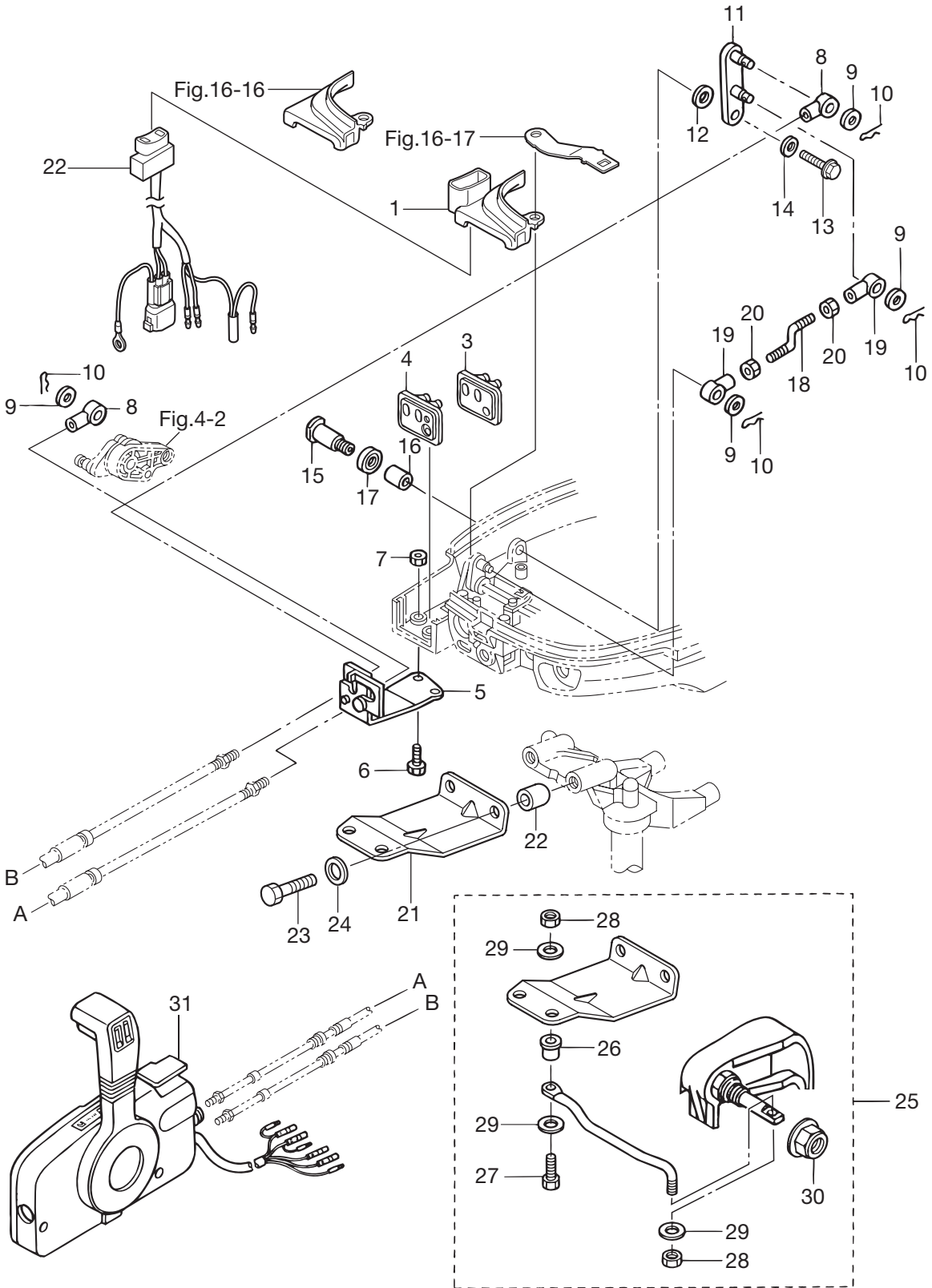
見出番号 Ref. No.	部品番号 Part No.	部 品 名 Description	個数 Q'ty			備 考 Remarks
			F6A3	F8A3	F9.8A3	
17-1	3V1-66211-1	Shift Rod シフトロッド	1	1	1	
17-2	3V1-66241-0	Shift Rod Joint シフトロッドジョイント	1	1	1	
17-3	951403-0310	Spring Pin 3-10 スプリングピン 3-10	2	2	2	
17-4	3V1-66302-1	Reverse Lock Link Joint リバースロックリンクジョイント	1	1	1	
17-5	921503-0612	Screw スクリュー	1	1	1	
17-6	3Y3-66110-0	Shift Lever シフトレバー	1	1	1	for MF & EF/EFT
17-7	9101E3-0625	Bolt ボルト	1	1	1	for MF & EF/EFT
17-8	3H6-63619-1	Collar Bracket 6.5-10.5-10 カラーブラケット 6.5-10.5-10	1	1	1	for MF & EF/EFT
17-9	346-67115-0	Washer 6.5-21-1 ワッシャ 6.5-21-1	1	1	1	for MF & EF/EFT
17-10	3Y3Q67480-0	Shift Lever Bracket シフトレバーブラケット	1	1	1	for MF & EF/EFT
17-11	9101E3-5625	Bolt ボルト	2	2	2	for MF & EF/EFT
17-12	9301E3-0600	Nut ナット	2	2	2	for MF & EF/EFT
17-13	3Y3-66134-0	Shift Lever Rod シフトレバーロッド	1	1	1	for MF & EF/EFT
17-14	3R0-83715-0	Cable Joint ケーブルジョイント	1	1	1	for MF & EF/EFT
17-15	930103-0500	Nut ナット	1	1	1	for MF & EF/EFT
17-16	3AA-83719-0	Washer 8.5-18-1.6 ワッシャ 8.5-18-1.6	1	1	1	for MF & EF/EFT
17-17	951603-0800	Snap Pin d=8 スナップピン d=8	1	1	1	for MF & EF/EFT
17-18	3AA-66135-1	Shift Lever Shaft シフトレバーシャフト	1	1	1	
17-19	3V1-66225-0	Shift Rod Lever シフトロッドレバー	1	1	1	
17-20	921503-0414	Screw スクリュー	1	1	1	
17-21	940103-0400	Washer ワッシャ	1	1	1	
17-22	3V1-66129-0	Shift Lever (Remote Control) シフトレバー (リモートコントロール)	1	1	1	
17-23	951703-0800	Snap Retainer d=8 スナップリテーナ d=8	1	1	1	
17-24	3V1-66145-0	Holder ホルダ シフトレバーシャフト	1	1	1	
17-25	9101E3-5612	Bolt ボルト	2	2	2	
17-26	3V1-66187-0	Seal Ring 23-29-3.7 シールリング 23-29-3.7	1	1	1	
17-27	3Y1-66113-0	Shift Lever Stopper t=0.5 シフトレバーストップパ t=0.5	2	2	2	
17-28	3Y1-66117-0	Shift Lever Stopper t=0.8 シフトレバーストップパ t=0.8	1	1	1	
17-29	9101E3-5612	Bolt ボルト	1	1	1	

リモートコントロールパーツ
 Fig. 18 REMOTE CONTROL PARTS



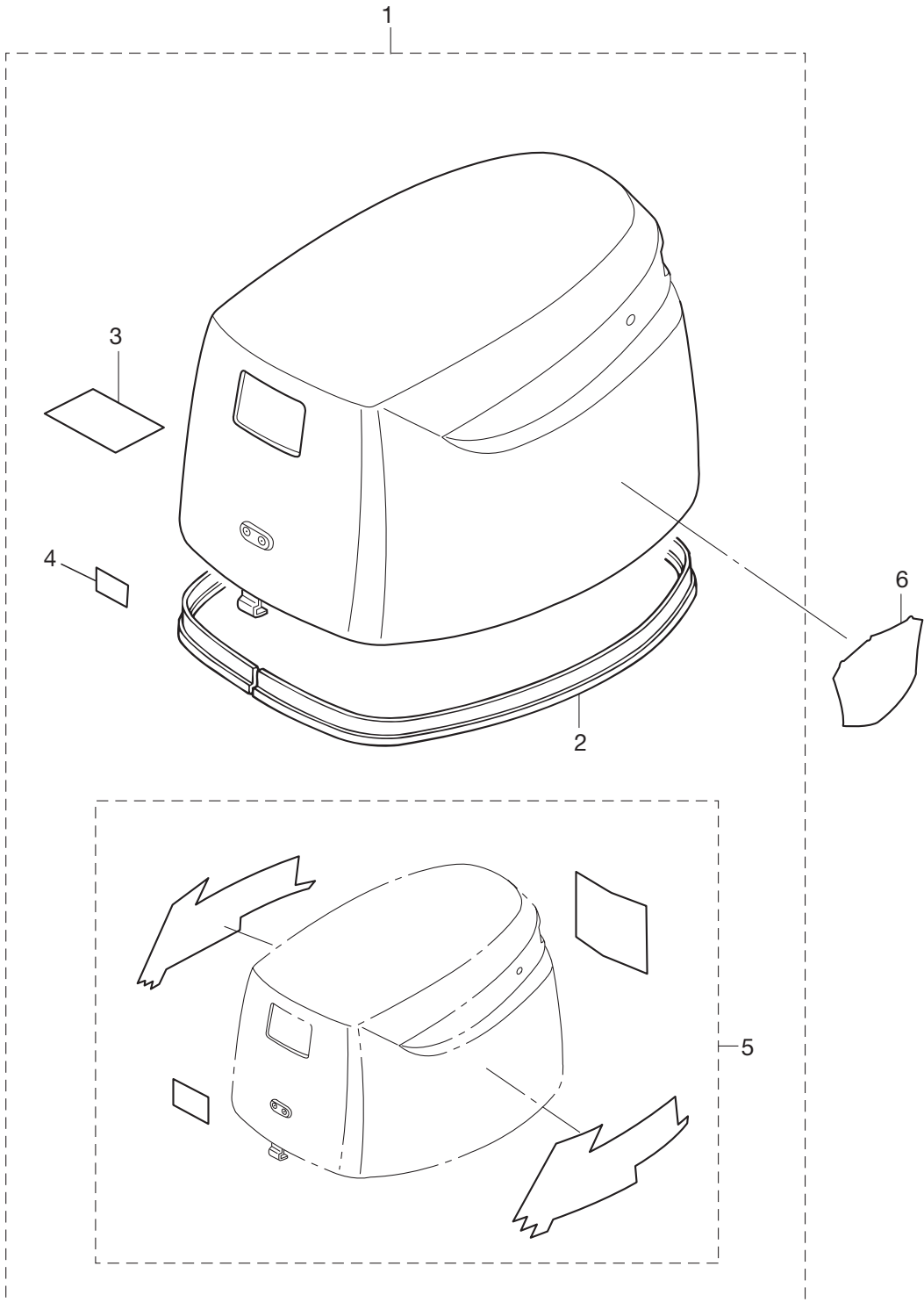
見出番号 Ref. No.	部品番号 Part No.	部 品 名 Description	個数 Q'ty			備 考 Remarks
			F6A3	F8A3	F9.8A3	
18-1	3V1Q67483-0	Remote Cont Cable Stay Cover リモートコントロールケーブルステーカバー		1	1	for EPT
18-2	3V2-72615-0	PTT Switch Ass'y PTTスイッチアッソ		1	1	for EPT
18-3	3V1-83732-0	Grommet グロメット	1	1	1	for EP
18-4	3V2-83732-0	Grommet グロメット		1	1	for EPT
18-5	3V1-83820-0	Cable Clip Ass'y ケーブルクリップアッソ	1	1	1	for EP/EPT
18-6	9101E3-0616	Bolt ボルト	2	2	2	for EP/EPT
18-7	9301E3-0600	Nut ナット	2	2	2	for EP/EPT
18-8	3B7-83715-1	Cable Joint ケーブルジョイント	2	2	2	for EP/EPT
18-9	1 3AA-83719-0	Washer 8.5-18-1.6 ワッシャ 8.5-18-1.6	2	2	2	Cable end for EP/EPT
18-9	2 3AA-83719-0	Washer 8.5-18-1.6 ワッシャ 8.5-18-1.6	2	2	2	Rod end for EP/EPT
18-10	1 951603-0800	Snap Pin d=8 スナップピン d=8	2	2	2	Cable end for EP/EPT
18-10	2 951603-0800	Snap Pin d=8 スナップピン d=8	2	2	2	Rod end for EP/EPT
18-11	3V2-66128-0	Shift Arm (Remote Control) シフトアーム (リモートコントロール)	1	1	1	Mark 3V2 for EP/EPT
18-12	941403-1400	Wave Washer d=14 ウェーブワッシャ d=14	1	1	1	for EP/EPT
18-13	9101E3-5612	Bolt ボルト	1	1	1	for EP/EPT
18-14	346-67115-0	Washer 6.5-21-1 ワッシャ 6.5-21-1	1	1	1	for EP/EPT
18-15	3V1-66142-0	Pivot (EP) ピボット (EP)	1	1	1	for EP/EPT
18-16	369-67105-0	Hook Lever Bushing フックレバークラッシュ	1	1	1	for EP/EPT
18-17	338-67147-0	Seal Ring Hook Lever シールリングフックレバークラッシュ	1	1	1	for EP/EPT
18-18	3V1-66134-0	Shift Lever Rod (EP) シフトレバークラッシュ (EP)	1	1	1	for EP/EPT
18-19	3R0-83715-0	Cable Joint ケーブルジョイント	2	2	2	for EP/EPT
18-20	930103-0500	Nut ナット	2	2	2	for EP/EPT
18-21	3AA-83830-0	Steering Hook Plate ステアリングフックプレート	1	1	1	for EP/EPT
18-22	3AA-83913-0	Collar 10.1-20-15 カラー 10.1-20-15	2	2	2	for EP/EPT
18-23	9161E3-1045	Bolt ボルト	2	2	2	for EP/EPT
18-24	9401E3-1000	Washer ワッシャ	2	2	2	for EP/EPT
18-25	3AA-84905-0	Drag Link Ass'y J ドラッグリンクアッソ J	1	1	1	for EP/EPT
18-26	3E0-84914-0	* Spacer Drag Link H * スペースドラッグリンク H	1	1	1	for EP/EPT
18-27	3C8-84964-0	* Bolt 3/8-35 * ボルト 3/8-35	1	1	1	for EP/EPT
18-28	353-84918-0	* Nylon Nut 3/8 * ナイロンナット 3/8	2	2	2	for EP/EPT

リモートコントロールパーツ
 Fig. 18 REMOTE CONTROL PARTS



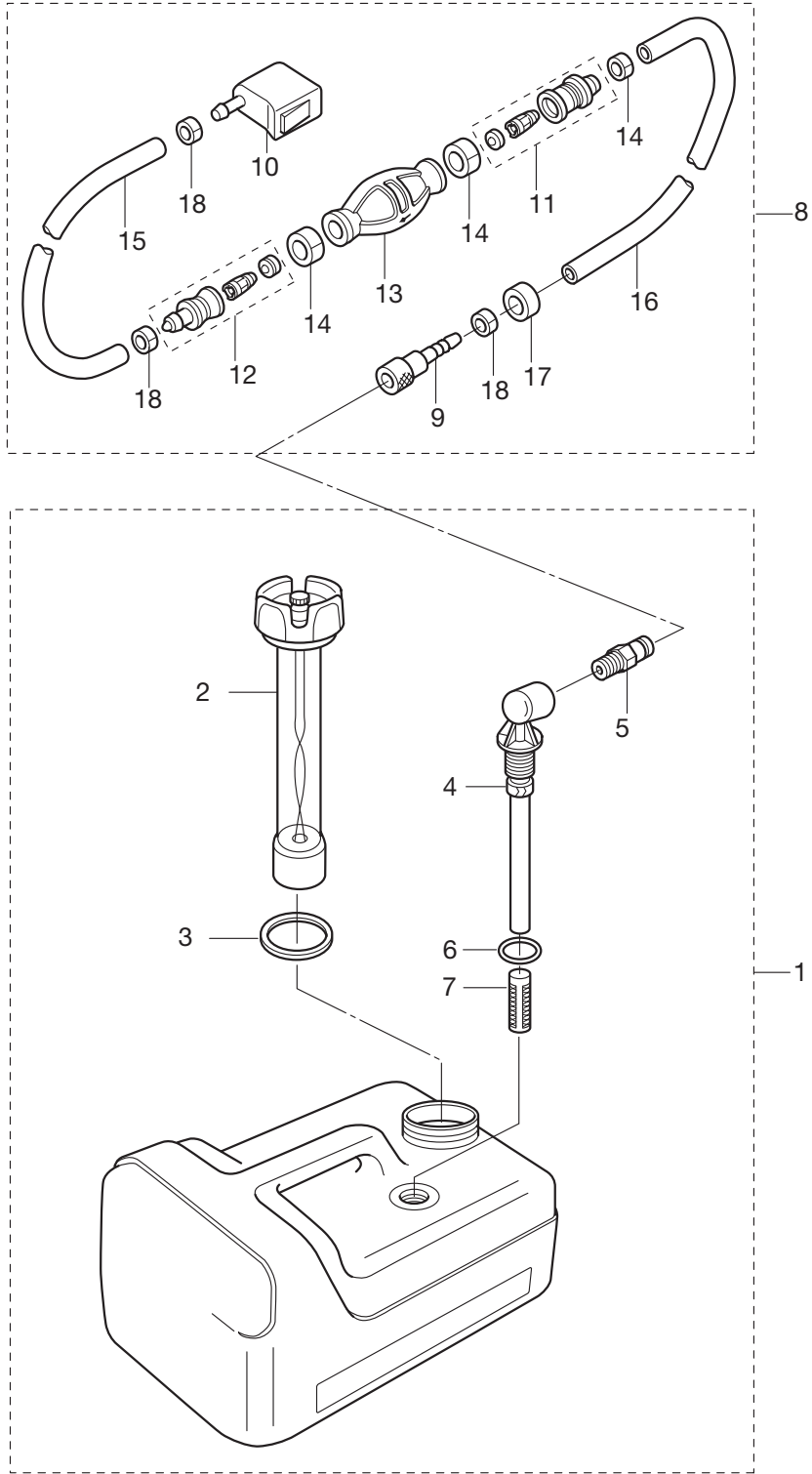
見出番号 Ref. No.	部品番号 Part No.	部 品 名 Description	個 数 Q'ty			備 考 Remarks
			F6A3	F8A3	F9.8A3	
18-29	353-84916-0	* Washer 9.6-18-2 * ワッシャ 9.6-18-2	3	3	3	for EP/EPT
18-30	3F3-84908-0	* Seal Ring Drag Link * シールリンク ドラックリンク	1	1	1	for EP/EPT
18-31	1 3B7Q84350-3	Remote Control Head Ass'y (RC5C) リモートコントロールヘッドアッソ (RC5C)	1	1	1	for EP
18-31	2 3ACQ84330-0	Remote Control Head Ass'y (RC5A) リモートコントロールヘッドアッソ (RC5A)		1	1	for EPT

トップカウル
Fig. 19 TOP COWL



見出番号 Ref. No.	部品番号 Part No.	部 品 名 Description	個数 Q'ty			備 考 Remarks
			F6A3	F8A3	F9.8A3	
19-1	3V1Q67645-0	Top Cowl Ass'y (Service) トップカウルアッシ (サービィス)	1	1	1	UNIQUE
19-2	3V1-67501-0	* Top Cowl Seal L=1295 * トップカウルシール L=1295	1	1	1	
19-3	3R0-72180-0	* Caution Decal (A) * コーションテカール (A)	1	1	1	
19-4	3H6-76199-0	* Oil Pressure Decal * ラヘルオイルプレッシャ	1	1	1	
19-5	1 3V1-87801-1	* Decal Set (F8A3) * テカールセット (F8A3)		1		8ps
19-5	2 3V2-87801-1	* Decal Set (F9.8A3) * テカールセット (F9.8A3)			1	9.8ps
19-5	3 3FK-87801-0	* Decal Set (F6A3) * テカールセット (F6A3)	1			6ps
19-6	3BJ-67563-0	PTT Decal PTTテカール		2	2	for EFT/EPT

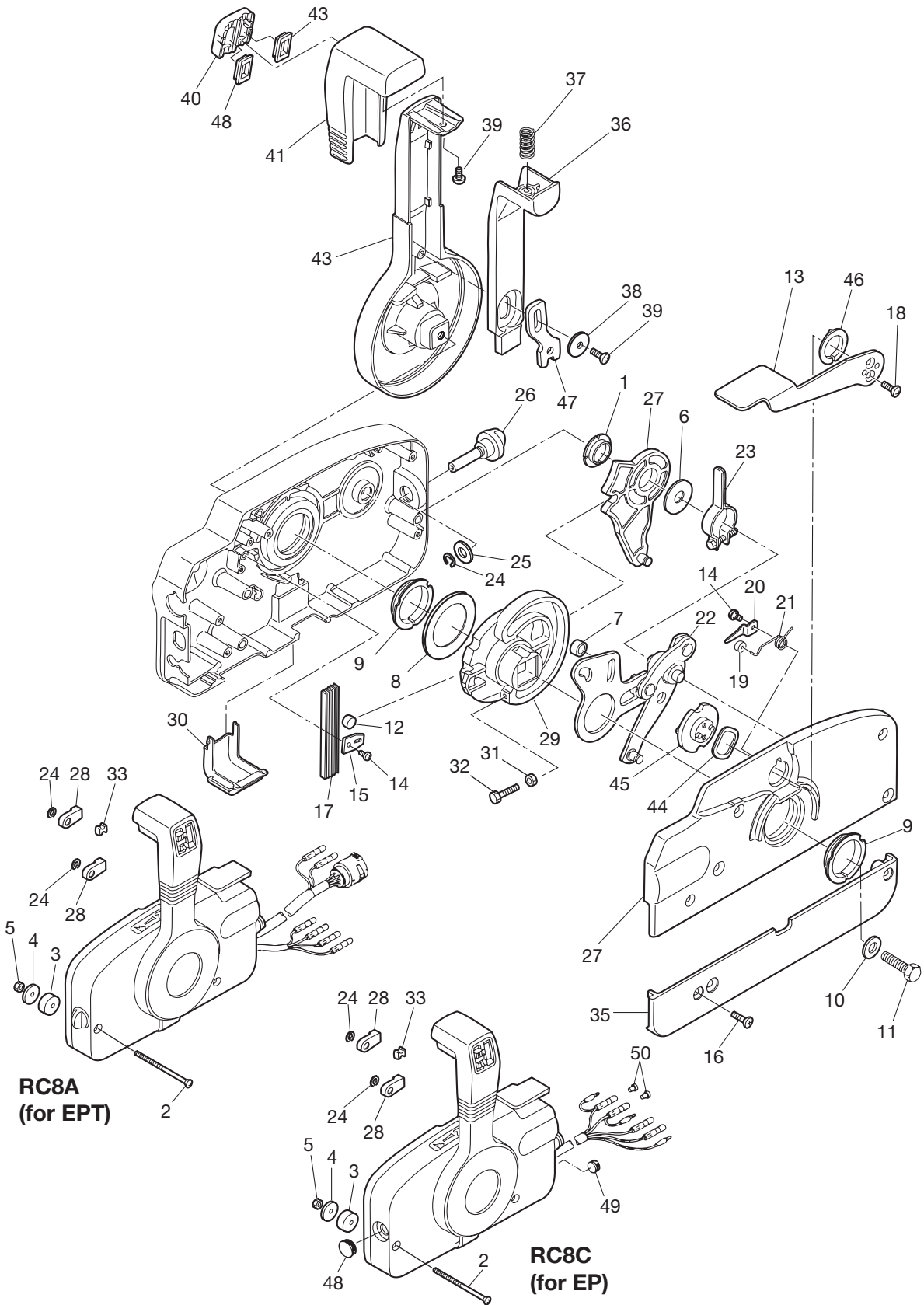
フュエルタンク
Fig. 20 FUEL TANK



見出番号 Ref. No.	部品番号 Part No.	部 品 名 Description	個数 Q'ty			備 考 Remarks
			F6A3	F8A3	F9.8A3	
20-1	3B2-70167-0	Fuel Tank Ass'y 12L(TOHATSU) フュエルタンクアッソ 12L(ト-ハツ)	1	1	1	
20-2	3B2-70050-0	* Fuel Gauge Vent Cap Ass'y * フユエルケ-ンペンツキヤッソアッソ	1	1	1	
20-3	3C7-70021-0	* Tank Filler Cap Gasket * タンクフイラキヤッソガソケット	1	1	1	
20-4	3B2-70155-0	* Pick-Up Elbow Ass'y (12L) * ヒツクアッソエルボアッソ (12L)	1	1	1	
20-5	3E0-70270-0	* Quick-Connector (Male) * クイックコネクタ (メ-ル)	1	1	1	
20-6	3C7-70199-0	* O-Ring * オリング	1	1	1	
20-7	3C7-70113-0	* Filter * フィルタ	1	1	1	
20-8	1 3H6-70200-1	Primer Bulb Ass'y プライマバルソアッソ	1	1	1	
20-8	2 3AC-70200-2	Primer Bulb Ass'y プライマバルソアッソ	1	1	1	Low Permeation Parts (for USA model)
20-9	1 3GF-70281-0	* Fuel Connector (Tank side, Female) * フユエルコネクタ (タンク、フイメ-ル)	1	1	1	STD
20-9	2 3GF-70281-0	* Fuel Connector (Tank side, Female) * フユエルコネクタ (タンク、フイメ-ル)	1	1	1	for USA model
20-10	394-70250-0	* Fuel Connector (Engine Female) * フユエルコネクタ (エンジソフイメ-ル)	1	1	1	
20-11	3C7-70220-1	* Joint Ass'y (Inlet) * ジョイント アッソ (インレット)	1	1	1	
20-12	3C7-70224-1	* Joint Ass'y (Outlet) * ジョイント アッソ (アウトレット)	1	1	1	
20-13	3C7-70211-1	* Primer Bulb * プライマバルソ	1	1	1	
20-14	3C7-70217-0	* Clamp * クランソ	2	2	2	
20-15	1 98AB-70-700	* Hose * ホ-ス	1	1	1	STD 98AB-701000
20-15	2 3GF-70241-0	* Hose * ホ-ス	1	1	1	Low Permeation Parts (for USA model)
20-16	1 98AB-701600	* Hose * ホ-ス	1	1	1	STD 98AB-701000 x 2
20-16	2 3GF-70240-0	* Hose * ホ-ス	1	1	1	Low Permeation Parts (for USA model)
20-17	3B7-70280-1	* Fuel Connector Mark * フユエルコネクタマ-ク	1	1	1	
20-18	332-70201-0	* Clamp * クランソ	4	4	4	

リモコンボックス構成部品

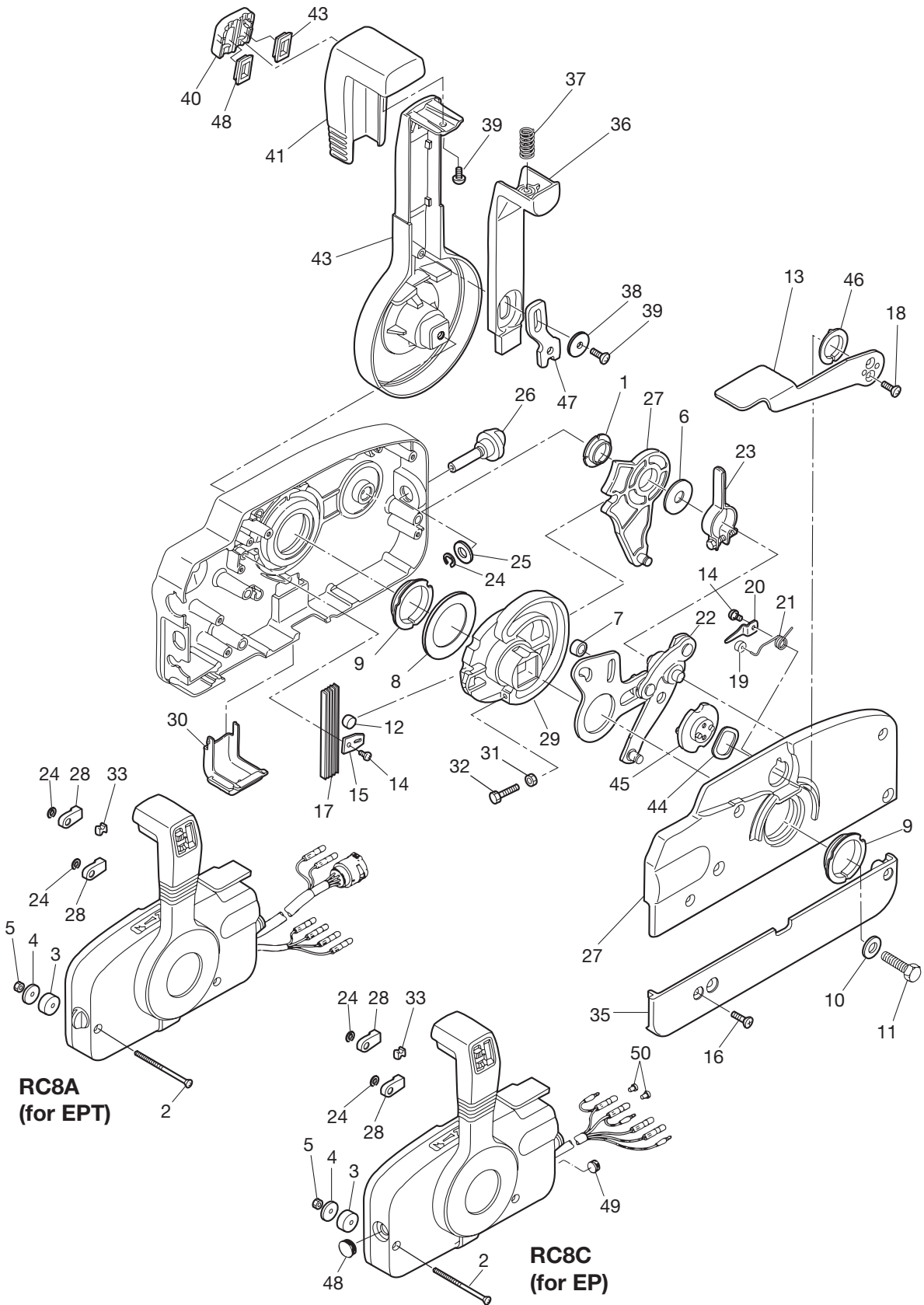
Fig. 21 COMPONENT PARTS OF REMOTE CONTROL BOX ASS'Y



見出番号 Ref. No.	部品番号 Part No.	部 品 名 Description	個数 Q'ty			備 考 Remarks
			F6A3	F8A3	F9.8A3	
21-1	3A3-84432-0	Bushing B ブッシング B	1	1	1	
21-2	3A3-84375-0	Screw スクリュ	3	3	3	
21-3	3A3-84374-0	Spacer スペーサ	3	3	3	
21-4	353-84371-0	Washer Remote Control Box ワッシャ リモコンボックス	3	3	3	
21-5	930103-0600	Nut ナット	3	3	3	
21-6	3A3-84383-0	Washer ワッシャ	1	1	1	
21-7	3A3-84421-0	Roller ローラ	1	1	1	
21-8	3A3-84422-0	Thrust Plate スラストプレート	1	1	1	
21-9	3A3-84431-0	Bushing A ブッシング A	2	2	2	
21-10	940103-0800	Washer ワッシャ	1	1	1	
21-11	3A3-84442-0	Bolt ボルト	1	1	1	
21-12	353-84388-0	Detent Roller デテントローラ	1	1	1	
21-13	3B7Q84312-0	Free Throttle Lever フリースロットルレバー	1	1	1	
21-14	921503-0406	Screw スクリュ	2	2	2	
21-15	3A3-84423-0	Detent Retainer デテントリテーナ	1	1	1	
21-16	921603-0518	Screw スクリュ	5	5	5	
21-17	3A3-84307-0	Detent Spring デテントスプリング	5	5	5	
21-18	1 921603-0512	Screw スクリュ	2	2	2	for MF & EF & EP
21-18	2 921603-0512	Screw スクリュ		2	2	for EFT/EPT
21-19	3A3-84424-0	Free Throttle Roller フリースロットルローラ	1	1	1	
21-20	3A3-84426-0	Roller Retainer ローラリテーナ	1	1	1	
21-21	3A3-84425-0	Free Throttle Spring フリースロットルスプリング	1	1	1	
21-22	3A3-84365-1	Throttle Arm スロットルアーム	1	1	1	
21-23	3A3-84428-0	Throttle Friction Arm スロットルフリクションアーム	1	1	1	
21-24	1 945303-0600	E-Ring d=6 Eリング d=6	2	2	2	for MF & EF & EP
21-24	2 945303-0600	E-Ring d=6 Eリング d=6		3	3	for EFT/EPT
21-25	353-84394-0	Washer ワッシャ	1	1	1	
21-26	3A3-84427-0	Adjust Screw Throttle Friction アジャストスクリュ スロットルフリクション	1	1	1	
21-27	3A3-84381-0	Shift Gear Ass'y シフトギヤアッソ	1	1	1	
21-28	3A3-83314-2	Cable Terminal ケーブルターミナル	2	2	2	

リモコンボックス構成部品

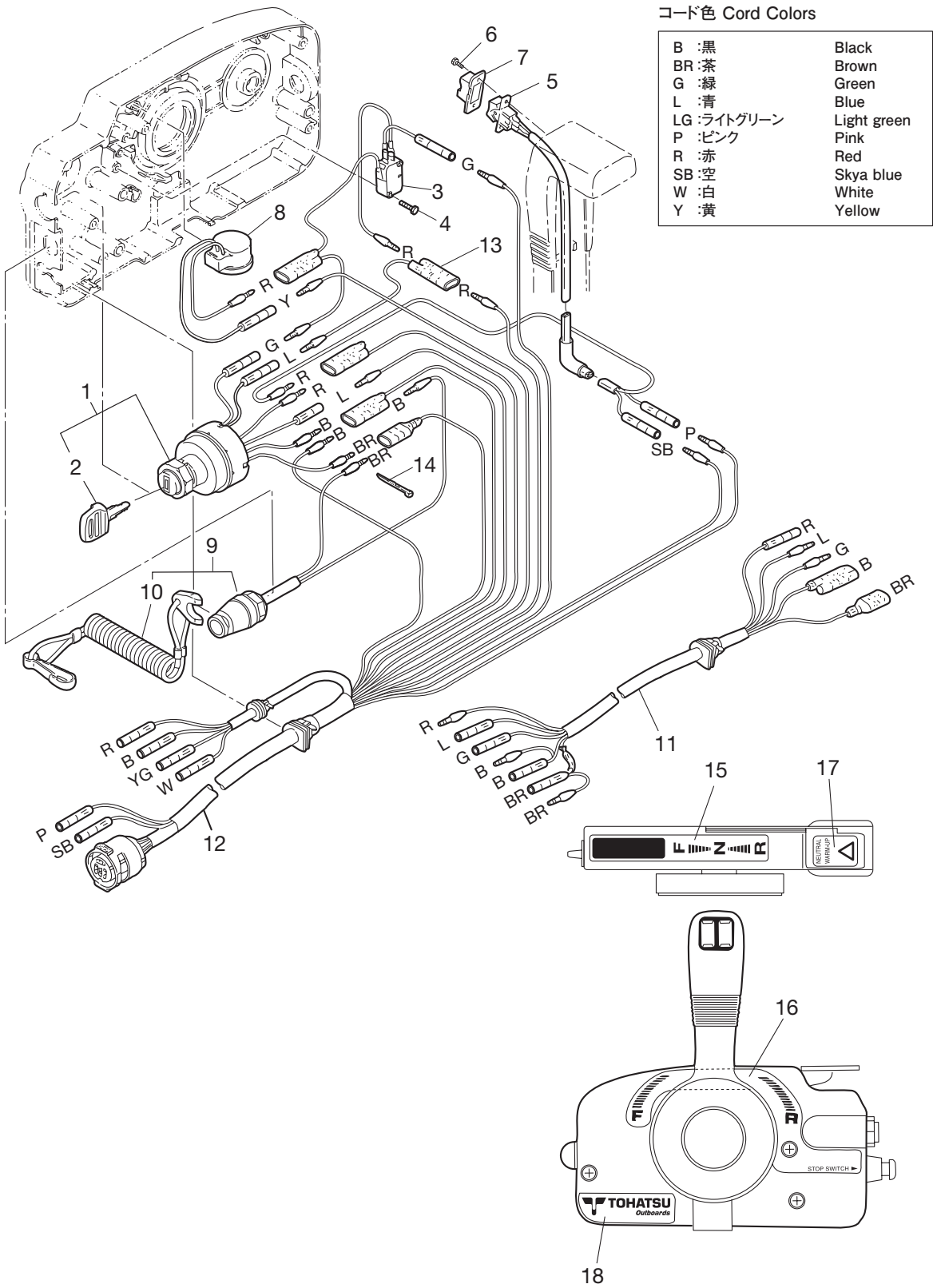
Fig. 21 COMPONENT PARTS OF REMOTE CONTROL BOX ASS'Y



見出番号 Ref. No.	部品番号 Part No.	部 品 名 Description	個数 Q'ty			備 考 Remarks
			F6A3	F8A3	F9.8A3	
21-29	3A3-84364-2	Drive Gear ドライブギヤ	1	1	1	
21-30	3A3-84429-0	Wire Cover ワイヤカバー	1	1	1	
21-31	930103-0500	Nut ナット	1	1	1	
21-32	910103-0525	Bolt ボルト	1	1	1	
21-33	3A3-84376-0	Grommet グロメット	1	1	1	
21-34	3B7Q84441-0	Rear Housing リヤハウジング	1	1	1	
21-35	3B7Q84366-0	Rear Panel リヤパネル	1	1	1	
21-36	3A3-84401-0	Neutral Lock Arm ニュートラルロックアーム	1	1	1	
21-37	3A3-84403-0	Neutral Lock Spring ニュートラルロックスプリング	1	1	1	
21-38	3A3-84407-0	Washer Lock Arm ワッシャ ロックアーム	1	1	1	
21-39	921503-0510	Screw スクリュー	2	2	2	
21-40	3A3-84451-0	Tilt Switch Cover チルトスイッチカバー	1	1	1	
21-41	3A3-84404-0	Grip グリップ	1	1	1	
21-42	3B7Q84343-0	Control Lever コントロールレバー	1	1	1	
21-43	1 3A3-84452-0	Tilt Switch Plug チルトスイッチプラグ	2	2	2	for MF & EF & EP
21-43	2 3A3-84452-0	Tilt Switch Plug チルトスイッチプラグ		1	1	for EFT/EPT
21-44	3A3-84368-0	Wave Washer ウェーブワッシャ	1	1	1	
21-45	3A3-84391-0	Free Throttle Drum フリースロットルドラム	1	1	1	
21-46	3A3-84435-0	Bushing D ブッシング D	1	1	1	
21-47	3A3-84406-0	Plate Lock Arm プレート ロックアーム	1	1	1	
21-48	361-84414-0	Grommet A グロメット A	1	1	1	for EP
21-49	361-84415-0	Grommet B グロメット B	1	1	1	for EP
21-50	3A3-76037-0	Cable Terminal Plug ケーブルターミナル プラグ	2	2	2	for EP

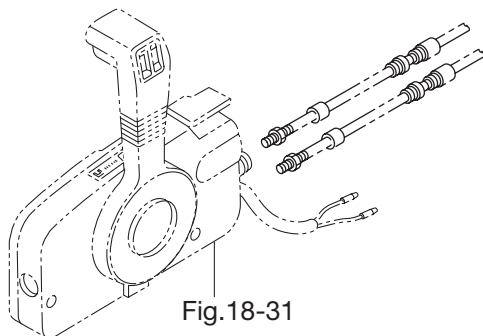
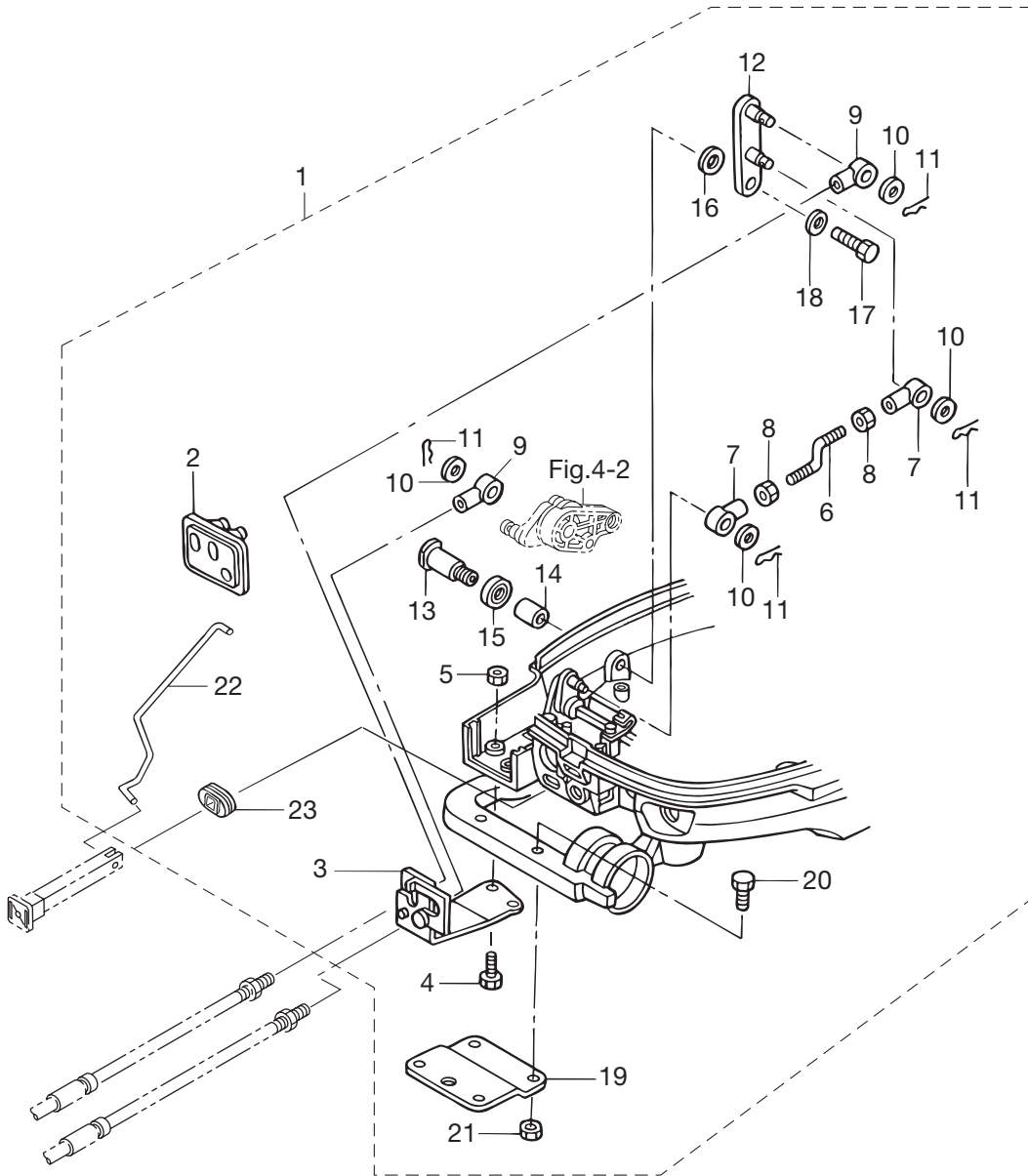
リモコンボックス構成部品 (電装品関係)

Fig. 22 COMPONENT PARTS OF REMOTE CONTROL BOX ASS'Y (ELECTRICAL PARTS)



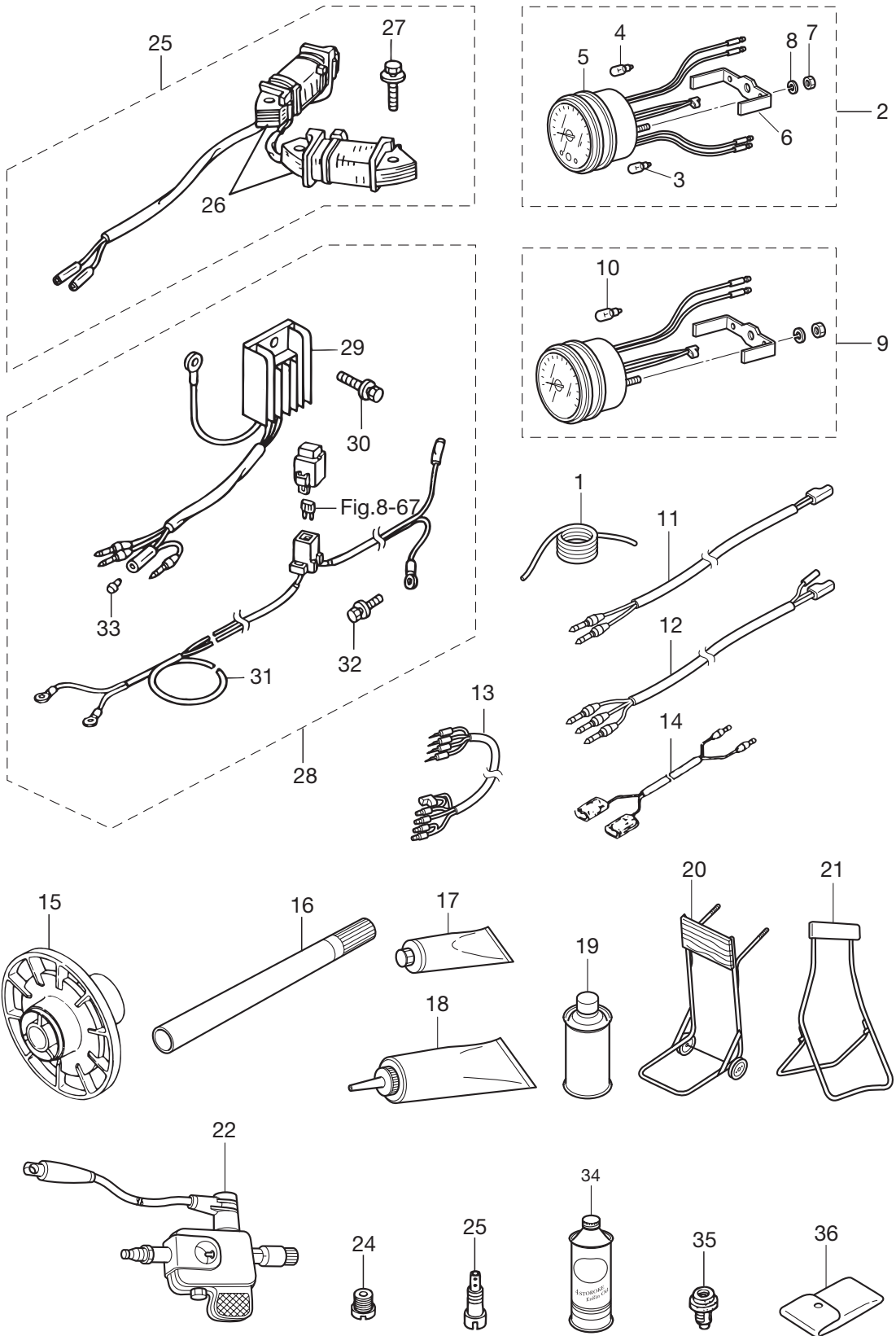
見出番号 Ref. No.	部品番号 Part No.	部 品 名 Description	個数 Q'ty			備 考 Remarks
			F6A3	F8A3	F9.8A3	
22-1	353-76020-3	Main Switch Ass'y メインスイッチアッシ	1	1	1	
22-2	1 3F3-76217-0	Main Switch Key (No.301) メインスイッチキー (No.301)	A	A	A	
22-2	2 3F3-76218-0	Main Switch Key (No.302) メインスイッチキー (No.302)	A	A	A	
22-2	3 3F3-76219-0	Main Switch Key (No.303) メインスイッチキー (No.303)	A	A	A	
22-3	3A3-76086-1	Neutral Switch (Remote Control) ニュートラルスイッチ (リモートコントロール)	1	1	1	
22-4	921503-0315	Screw スクリュ	2	2	2	
22-5	3A3-72560-0	PTT Switch Ass'y PTTスイッチアッシ		1	1	for EPT
22-6	921503-0206	Screw スクリュ		2	2	for EPT
22-7	3A3-72591-0	PTT Switch Cover PTTスイッチカバー		1	1	for EPT
22-8	3C8-76171-0	Overheat Buzzer オーハートブザー		1	1	for EPT
22-9	3A3-06830-0	Stop Switch Ass'y (W/Rope) ストップスイッチアッシ (ロープ付)	1	1	1	
22-10	353-06821-0	* Stop Switch Lanyard Ass'y (W/Curl) * ストップスイッチランヤードアッシ (カール付)	1	1	1	
22-11	361-76110-1	Cord Ass'y コードアッシ	1	1	1	for EP
22-12	3A3-76115-0	Cord Ass'y コードアッシ		1	1	for EPT
22-13	353-72546-0	Assist Cord (Red) 200mm アシストコード (赤) 200mm	1	1	1	
22-14	3A3-84398-0	Band Lead Wire バンドリードワイヤ	2	2	2	
22-15	3N5-84336-0	Shift Position Decal シフトポジションデカール	1	1	1	
22-16	3N5-84465-0	Shift Position Side Decal シフトポジションサイドデカール	1	1	1	
22-17	3N5-84331-0	Decal (Lever) デカール (レバー)	1	1	1	
22-18	3N5-84333-0	Decal (TOHATSU) デカール (トーハツ)	1	1	1	

オプションパーツ (リモートコントロールFタイプ用)
 Fig. 23 OPTIONAL PARTS (REMOTE CONTROL for "F" Type)



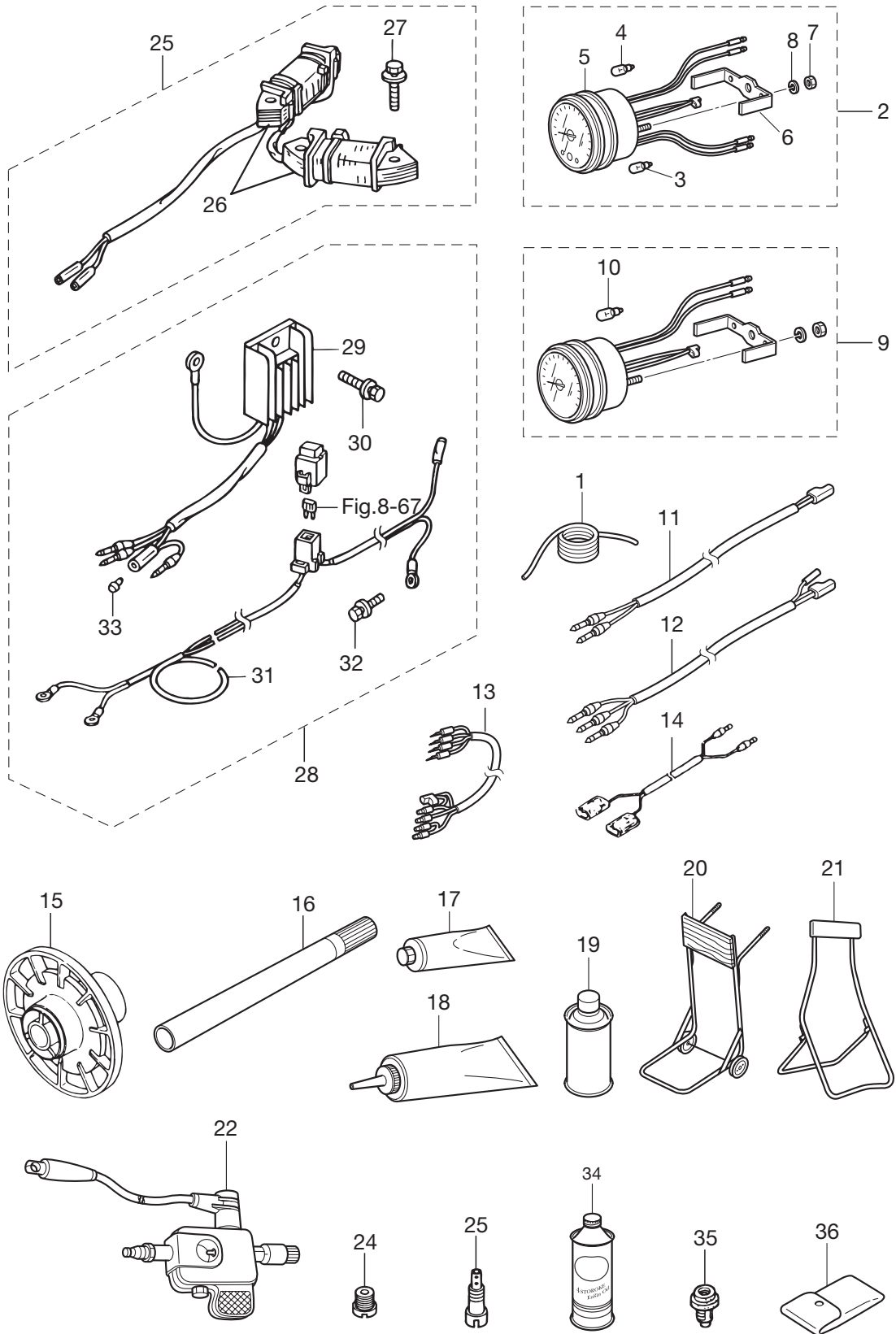
見出番号 Ref. No.	部品番号 Part No.	部 品 名 Description	個数 Q'ty			備 考 Remarks
			F6A3	F8A3	F9.8A3	
23-1	3V2-83880-1	Remote Control Fitting Ass'y リモートコントロールフィッティングアッソン	1	1	1	for MF & EF/EFT
23-2	3V1-83732-0	* Grommet * グロメット	1	1	1	
23-3	3V1-83820-0	* Cable Clip Ass'y * ケーブルクリップアッソン	1	1	1	
23-4	9101E3-0616	* Bolt * ボルト	2	2	2	
23-5	9301E3-0600	* Nut * ナット	2	2	2	
23-6	3V1-66134-0	* Shift Lever Rod (EP) * シフトレバーロッド (EP)	1	1	1	
23-7	3R0-83715-0	* Cable Joint * ケーブルジョイント	2	2	2	
23-8	930103-0500	* Nut * ナット	2	2	2	
23-9	3B7-83715-1	* Cable Joint * ケーブルジョイント	2	2	2	
23-10	3AA-83719-0	* Washer 8.5-18-1.6 * ワッシャ 8.5-18-1.6	4	4	4	
23-11	951603-0800	* Snap Pin d=8 * スナップピン d=8	4	4	4	
23-12	3V2-66128-0	* Shift Arm (Remote Control) * シフトアーム (リモートコントロール)	1	1	1	Mark : 3V2
23-13	3V1-66142-0	* Pivot (EP) * ピボット (EP)	1	1	1	
23-14	369-67105-0	* Hook Lever Bushing * フックレバーブッシング	1	1	1	
23-15	338-67147-0	* Seal Ring Hook Lever * シールリングフックレバー	1	1	1	
23-16	941403-1400	* Wave Washer d=14 * ウェーブワッシャ d=14	1	1	1	
23-17	9101E3-0612	* Bolt * ボルト	1	1	1	
23-18	346-67115-0	* Washer 6.5-21-1 * ワッシャ 6.5-21-1	1	1	1	
23-19	369-83830-2	* Steering Hook Plate * ステアリングフックプレート	1	1	1	
23-20	9101E3-5830	* Bolt * ボルト	2	2	2	
23-21	9301E3-0800	* Nut * ナット	2	2	2	
23-22	3V2-67192-0	* Choke Rod * チョークロッド	1	1	1	
23-23	3V2-67193-0	* Grommet * グロメット	1	1	1	

オプションパーツ (アクセサリ)
 Fig. 24 OPTIONAL PARTS (ACCESSORIES)

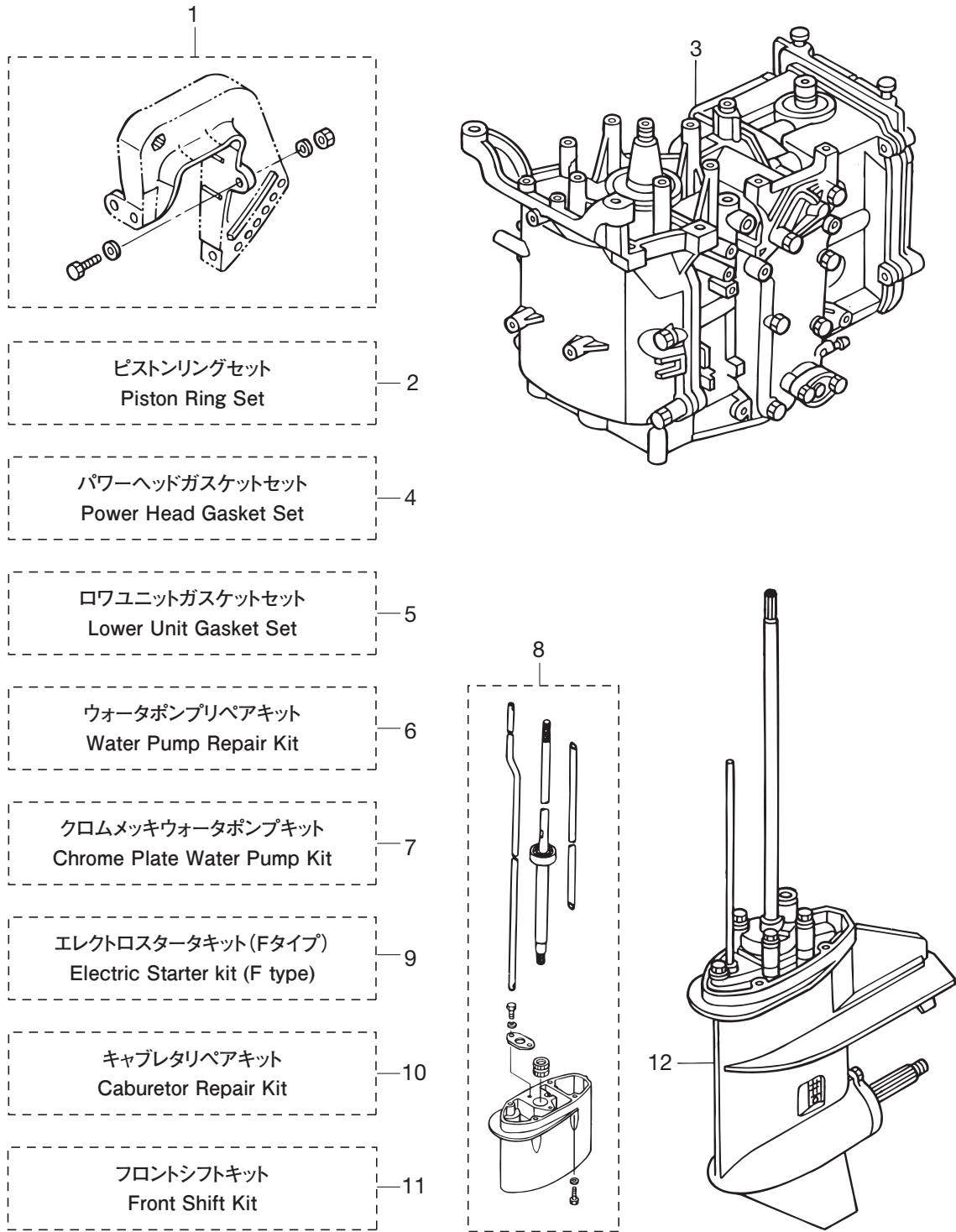


見出番号 Ref. No.	部品番号 Part No.	部 品 名 Description	個数 Q'ty			備 考 Remarks
			F6A3	F8A3	F9,8A3	
24-1	3B7-72201-0	Safety Rope 6-1600mm セーフティロープ 6-1600mm	1	1	1	
24-2	3N8-72640-1	Tachometer (W/Oil Lamp) タコメータ (オイルランプ付)	1	1	1	for EP
24-3	3B7-72658-0	* Oil Bulb 12V-1.7W * オイルバルブ 12V-1.7W	1	1	1	for EP
24-4	3B7-72659-0	* Meter Bulb 12V-1.8W * メータバルブ 12V-1.8W	1	1	1	
24-5	3B7-72656-0	* Meter Damper * メータダンパ	1	1	1	
24-6	3B7-72661-0	* Fitting Plate * フィッティングプレート	1	1	1	
24-7	930103-0500	* Nut * ナット	2	2	2	
24-8	941303-0500	* Spring Washer * スプリングワッシャ	2	2	2	
24-9	3B7-72530-2	Tachometer Ass'y タコメータアッシ	1	1	1	for MF & EF/EFT
24-10	3B7-72659-0	* Meter Bulb 12V-1.8W * メータバルブ 12V-1.8W	1	1	1	
24-11	361-72539-0	Tachometer Lead Wire L=6000 タコメータリードワイヤ L=6000	1	1	1	for MF & EF/EFT
24-12	3V1-72539-0	Tachometer Lead Wire L=6000 タコメータリードワイヤ L=6000	1	1	1	for EP/EPT
24-13	3A3-72537-0	Meter Lead Wire L=2000 メータリードワイヤ L=2000		1	1	for EPT
24-14	353-72537-0	Meter Lead Wire L=1500 メータリードワイヤ L=1500	1	1	1	for EP/EPT
24-15	3B2-64110-1	Test Propeller Ass'y テストプロペラアッシ	1	1	1	
24-16	1 3A1-63038-0	Long Handle 1m ロングハンドル 1m	1	1	1	
24-16	2 3A1-63039-0	Long Handle 0.8m ロングハンドル 0.8m	1	1	1	
24-17	332-72309-0	Grease (250g) グリス (250g)	1	1	1	24 tubes/case N.A.F.N.
24-18	332-72306-0	Gear Oil (500mL) ギヤオイル (500mL)	1	1	1	20 tubes/case N.A.F.N.
24-19	3AC-72326-0	Touch-Up Paint (Aquamarine Blue) タッチアップペイント (アクアマリン)	1	1	1	N.A.F.N.
24-20	332-72401-0	Outboard Stand Caster アウトボードスタンドキャスト	1	1	1	
24-21	332-72402-0	Stand スタンド	1	1	1	
24-22	3F3-72540-0	Spark Tester (PET-4000) スパークテスタ (PET-4000)	1	1	1	
24-23	1 3V1-04474-0	Main Jet (#74) メインジェット (#74)		1		for High Altitude 8ps 1000~2000m
24-23	2 3V1-04472-0	Main Jet (#72) メインジェット (#72)		1		for High Altitude 8ps 2000~3000m
24-23	3 3V1-04469-0	Main Jet (#69) メインジェット (#69)		1		for High Altitude EU:8ps 1500m
24-23	4 3V1-04467-0	Main Jet (#67) メインジェット (#67)		1		for High Altitude EU:8ps 3000m
24-23	5 3V2-04490-0	Main Jet (#90) メインジェット (#90)			1	for High Altitude 9.8ps 1000~2000m
24-23	6 3V2-04487-0	Main Jet (#87) メインジェット (#87)			1	for High Altitude 9.8ps 2000~3000m
24-24	1 3V1-04538-0	Slow Jet (#38) スロージェット (#38)		1	1	for High Altitude 8/9.8ps 1000~2000m

オプションパーツ (アクセサリ)
 Fig. 24 OPTIONAL PARTS (ACCESSORIES)



アッセンブリ、キット
 Fig. 25 ASSEMBLY, KIT



見出番号 Ref. No.	部品番号 Part No.	部 品 名 Description	個 数 Q'ty			備 考 Remarks
			F6A3	F8A3	F9.8A3	
25-1	1	3V1-72120-0 Rigging Bolt Set リギングボルトセット	1	1	1	
25-1	2	3V2-72120-0 Rigging Bolt Set リギングボルトセット		1	1	for EFT/EPT
25-2	1	3V1-87123-0 Piston Ring Set (STD) ピストンリングセット (STD)	1	1	1	STD
25-2	2	3V1-87124-0 Piston Ring Set (0.5 O/S) ピストンリングセット (0.5 O/S)	1	1	1	OPT
25-3	1	3V1B87090-5 Engine Short Block Kit エンジンショートブロックキット		1	1	8/9.8ps
25-3	2	3FKB87090-2 Engine Short Block Kit エンジンショートブロックキット	1			6ps
25-4		3V1-87121-0 Power Head Gasket Set パワーヘッドガスケットセット	1	1	1	
25-5		3B2-87321-3 Lower Unit Gasket Set ロウユニットガスケットセット	1	1	1	
25-6		3B2-87322-1 Water Pump Repair Kit ウォーターポンプリペアキット	1	1	1	
25-7		3B2-65231-1 Water Pump Kit (Chrome Plated) ウォーターポンプキット (クロムメッキ)	1	1	1	
25-8		3V1Q87314-4 Extension Housing Kit (UL) エクステンションハウジングキット (UL)	1	1	1	for Transom "L"
25-9		3V2-76300-2 Electric Starter Kit (F) エレクトリックスタータキット (F)	1	1	1	
25-10		3V1-87122-0 Carburetor Repair Kit キャブレタリペアキット	1	1	1	
25-11		3V1Q80404-0 Front Shift Kit フロントシフトキット	1	1	1	
25-12	1	3V1Q87301-3 Lower Unit Ass'y (S) ロウユニットアッシー (S)	1	1	1	for Transom "S"
25-12	2	3V1Q87302-3 Lower Unit Ass'y (L) ロウユニットアッシー (L)	1	1	1	for Transom "L"

索引

<C>		ウォータポンプインベラ	10-28
CDユニット	8-24	ウォータポンプガイドプレート	10-34
CDユニットコードアッシ	8-12	ウォータポンプキット(クロムメッキ)	25-7
CDユニットブラケット	8-17	ウォータポンプリペアキット	25-6
Cリング	14-6	<エ>	
<E>		エキサイタコイル	8-2
Eリング d=5	11-27	エキゾーストカバー(アウタ)	1-9
Eリング d=6	12-21	エキゾーストカバーガasket	1-10
Eリング d=6	21-24	エキゾーストバルブ	3-4
Eリング d=6	21-24	エキゾーストバルブステムシール	3-10
Eリング d=9	12-23	エキゾーストプラグ	9-7
<O>		エクステンションコードL=2150	24-31
Oリング	6-15	エクステンションハウジング	9-16
Oリング	14-2	エクステンションハウジングキット(UL)	25-8
Oリング	14-5	エプロンアッシ	9-13
Oリング	14-9	エレクトリックスタータキット(F)	25-9
Oリング	14-12	エレクトリックブラケットアッシ	8-27
Oリング	14-25	エンジンオイル	24-34
Oリング	20-6	エンジンショートブロックキット	25-3
Oリング 1.5-2.5	7-29	エンジンショートブロックキット	25-3
Oリング 1.5-3.5	14-11	エンジンベースメントガasket	1-20
Oリング 2.4-15.4	10-49	<オ>	
Oリング 2.4-35.2	5-25	オイルシール	14-30
Oリング 2.4-9.8	14-4	オイルシール 12-24-8	10-39
Oリング 2.6-18.7	5-35	オイルシール 12-28-5	9-4
Oリング 2-62.5	14-18	オイルシール 15-28-10	10-14
Oリング 3.1-24.4	3-30	オイルシール 18-35-8	3-11
Oリング 3.2-47	10-13	オイルシール 30-45-8	2-2
Oリング 3.5-22	11-36	オイルストレーナーアッシ	1-17
Oリング A 2.5-4.9	10-48	オイルバルブ 12V-1.7W	24-3
<P>		オイルフィラキャップ	3-29
PTTスイッチアッシ		オイルプレッシャススイッチ	8-53
PTTスイッチアッシ	18-2	オイルポンプアッシ	3-19
PTTスイッチアッシ	22-5	オイルポンプガasket	3-20
PTTスイッチカバー	22-7	オイルレベルゲージ	4-1
PTTソレノイドスイッチ(A)	8-37	オーバヒートブザー	22-8
PTTデカール	19-6	オルタネータアッシ	8-3
PTアッシ	13-22	オルタネータアッシ	24-26
<ア>		オルタネータキット	24-25
アースワイヤ(グラウンド)L=110	11-46	<カ>	
アースワイヤ(グラウンド)L=110	11-46	ガイドプレート	9-2
アースワイヤ(グラウンド)L=130	13-10	ガイドプレートガasket	10-35
アイドルエキゾーストポートガasket	9-11	カウルラッチアッシ	16-28
アイドルエキゾーストポートカバー	9-10	ガasket	1-14
アウトボードスタンドキャスタ	24-20	ガasket	6-26
アシストコード(ブルー)	5-18	ガasket 8.1-15-1	10-5
アシストコード(赤) 200mm	22-13	ガasket ドレンスクリュ	6-35
アジャスティングスクリュ	3-14	カップリング ポンプ	14-17
アジャストスクリュ スロットルフリクション	21-26	カバー	15-24
アジャストナット	15-13	カバー ターミナルホルダ	8-81
アジャストナット	3-15	カムシャフトアッシ	3-12
アノード	1-11	カムシャフトアッシ	3-12
アノード	13-8	カムロッドL	10-46
アノードプラグ	1-13	カムロッドS	10-46
アマチュアアッシ	14-31	カムロッドUL	10-46
<イ>		カラー 10.1-20-15	18-22
イグニッションコイル(レジスタンスキャ付)	8-43	カラー 10.2-12-12	13-15
インシュレータ	5-21	カラー 4-6-21	7-18
インシュレータ	5-21	カラー 6.2-9-12.3	7-25
インテークサイレンサアッシ	5-24	カラー 6.2-9-7.4	8-22
インテークバルブ	3-3	カラー 6.2-9-7.4	8-32
インテークバルブステムシール	3-9	カラー 6-8-6	8-78
インテークマニホールドアッシ	5-1	カラー ブラケット 6.5-10.5-10	17-8
インテークマニホールドガasket	5-3	<キ>	
<ウ>		キー ドライブプーリ	4-10
ウェーブワッシャ	7-3	キー ドライブプーリ	8-5
ウェーブワッシャ	21-44	キー ポンプインベラ	10-29
ウェーブワッシャ d=10	12-28	キー マグネット	4-14
ウェーブワッシャ d=14	18-12	ギヤオイル(500mL)	24-18
ウェーブワッシャ d=14	23-16	ギヤケースアッシ	10-1
ウォータシールプレート	10-54	キャップ	6-28
ウォータシールラバー	10-53	キャップアッシ	14-1
ウォータストレーナ	10-8	キャップナット ブラケットボルト	12-36
ウォータパイプ(L)	10-55	キャブレタ リペアキット	25-10
ウォータパイプ(S)	10-55	キャブレタアッシ	6-1
ウォータパイプ(UL)	10-55	キャブレタアッシ(EP)	6-1
ウォータパイプオウキシリアリマウント 13-2.5	10-58	キャブレタアッシ(EP)	6-1
ウォータパイプシール(アッパ)	10-56	キャブレタアッシ(EP)	6-1
ウォータパイプシール(ロフ)	10-32	キャブレタアッシ(EP)	6-1

キャブレタアツシ (EU).....	6-1	コーションデカール B	7-32
キャブレタアツシ (MF/EF)	6-1	コードアツシ.....	8-83
キャブレタアツシ (MF/EF)	6-1	コードアツシ.....	22-11
キャブレタガスケット	5-20	コードアツシ.....	22-12
キャブレタカバー.....	6-18	コードホルダ.....	15-28
キャブレタカバーガスケット	6-19	コッタ.....	3-7
キャリಂಗハンドル.....	12-37	コードホルダ.....	15-30
<ク>		コネクティングロッドアツシ	2-3
クイックコネクタ (メー).....	20-5	コネクティングロッドボルト	2-4
クラッチ.....	10-23	コパイロットデカル.....	12-8
クラッチカム.....	10-44	コントローレバー.....	21-42
クランクシャフトアツシ.....	2-1	<サ>	
クランプ.....	20-14	サーモスタット.....	1-5
クランプ.....	20-18	サーモスタット (71).....	24-35
クランプ 6.5-14.....	5-4	サーモスタットキャップ.....	1-6
クランプ 6.5-47.5P.....	8-46	サーモスタットキャップガスケット	1-7
クランプ 6.5-87P.....	8-34	サブウォータインレットホースプラグ	16-12
クランプ 6.5-87P.....	8-49	<シ>	
クランプ 6-9.5L.....	15-20	シールリング 23-29-3.7.....	17-26
クランプ 6-9.5L.....	15-31	シールリング ドラックリンク.....	18-30
クランプスクリュ.....	11-3	シールリング フックレバー.....	18-17
クランプスクリュ.....	11-3	シールリング フックレバー.....	23-15
クランプスクリュ.....	12-3	シールワッシャ.....	14-7
クランプスクリュ.....	12-3	シフトアーム (リモートコントロール).....	18-11
クランプスクリュ.....	13-4	シフトアーム (リモートコントロール).....	23-12
クランプスクリュ.....	13-4	シフトギヤアツシ.....	21-27
クランプスクリュアツシ.....	11-2	シフトデカール (FNR).....	16-19
クランプスクリュアツシ.....	11-2	シフトポジションサイドデカール	22-16
クランプスクリュアツシ.....	12-2	シフトポジションデカール	22-15
クランプスクリュアツシ.....	12-2	シフトレバー.....	17-6
クランプスクリュアツシ.....	13-3	シフトレバー (リモートコントロール).....	17-22
クランプスクリュアツシ.....	13-3	シフトレバーシャフト.....	17-18
クランプスクリュパッド.....	11-6	シフトレバーストップ t=0.5.....	17-27
クランプスクリュパッド.....	11-6	シフトレバーストップ t=0.8.....	17-28
クランプスクリュハンドル.....	11-4	シフトレバーブラケット.....	17-10
クランプスクリュハンドル.....	11-4	シフトレバーブラケットカバー.....	16-16
クランプブラケット (L).....	11-7	シフトレバーロッド.....	17-13
クランプブラケット (L).....	12-6	シフトレバーロッド (EP).....	18-18
クランプブラケット (PTT-L).....	13-2	シフトレバーロッド (EP).....	23-6
クランプブラケット (PTT-R).....	13-1	シフトロッド.....	17-1
クランプブラケット (R).....	11-1	シフトロッドジョイント	17-2
クランプブラケット (R).....	12-1	シフトロッドレバー.....	17-19
グリス (250g).....	24-17	シム 28-36.8-0.1.....	10-41
グリスフィッティング.....	11-20	シム 28-36.8-0.15.....	10-41
グリスフィッティング.....	12-17	シム 28-36.8-0.3.....	10-41
グリッパ.....	15-5	シム 21-28-0.1.....	10-21
グリッパ.....	21-41	シム 21-28-0.15.....	10-21
クリップ フェエルパイプ.....	5-41	ジョイント アツシ (アウトレット).....	20-12
グロメット.....	16-23	ジョイント アツシ (インレット).....	20-11
グロメット.....	18-3	シリンダ&クランクケースアツシ.....	1-1
グロメット.....	18-4	シリンダピン (ロウ).....	13-28
グロメット.....	21-33	シリンダピン (アツシ).....	13-23
グロメット.....	23-2	シリンダヘッドアツシ.....	3-2
グロメット.....	23-23	シリンダヘッドガスケット	3-22
グロメット (Fタイプ).....	16-22	シリンダヘッドカバー.....	3-26
グロメット 13-2.....	7-35	シリンダヘッドカバーガスケット.....	3-27
グロメット 17-2.7.....	16-25	シリンダヘッドコンプリート.....	3-1
グロメット A.....	21-48	シリンダヘッドコンプリート.....	3-1
グロメット B.....	21-49	シリンダヘッドボルト 8-50.....	1-4
グロメット アイドルポート.....	9-15	シリンダヘッドボルト 8-50.....	3-24
グロメット オイルプレッシャスイッチ	8-13	<ス>	
グロメット カムロッド.....	9-9	スイッチボックス.....	15-18
グロメット シフトロッド.....	16-26	スィベルブラケット.....	11-19
グロメット スロットルシャフト.....	16-27	スィベルブラケット.....	12-16
グロメット バッテリーコード.....	16-24	スィベルブラケットアツシ.....	13-12
<ケ>		スィベルブラケットシャフトアツシ.....	12-32
ケーブルクリップアツシ.....	18-5	スクリュ.....	15-9
ケーブルクリップアツシ.....	23-3	スクリュ.....	15-11
ケーブルジョイント.....	18-8	スクリュ.....	15-19
ケーブルジョイント.....	23-9	スクリュ.....	15-21
ケーブルジョイント.....	17-14	スクリュ.....	5-11
ケーブルジョイント.....	18-19	スクリュ.....	5-17
ケーブルジョイント.....	23-7	スクリュ.....	5-33
ケーブルターミナル.....	21-28	スクリュ.....	5-34
ケーブルターミナル プラグ.....	8-14	スクリュ.....	5-36
ケーブルターミナル プラグ.....	8-52	スクリュ.....	6-4
ケーブルターミナル プラグ.....	21-50	スクリュ.....	6-7
ケーブルターミナル プラグ.....	24-33	スクリュ.....	6-17
ケーブルターミナルホルダ.....	8-77	スクリュ.....	6-20
ケーブルターミナルホルダステー.....	8-76	スクリュ.....	6-33
<コ>		スクリュ.....	7-17
コイルスプリング (EU).....	6-31	スクリュ.....	7-24
コーションデカール (A).....	19-3	スクリュ.....	8-10

スクリュ	9-3	スベーサ 6.2-9-15.7	4-3
スクリュ	10-9	スベーサ ドラッグリンク H	18-26
スクリュ	10-59	スラストプレート	21-8
スクリュ	11-13	スラストプレート (アッパ)	11-35
スクリュ	11-15	スラストホルダアッシ	10-62
スクリュ	12-15	スラストロッド	11-17
スクリュ	14-20	スラストロッドスプリング	11-18
スクリュ	14-28	スロージェット (#35)	24-24
スクリュ	14-33	スロージェット (#36)	24-24
スクリュ	15-29	スロージェット (#37)	6-13
スクリュ	15-32	スロージェット (#37)	24-24
スクリュ	17-5	スロージェット (#38)	24-24
スクリュ	17-20	スロージェット (#39)	6-13
スクリュ	21-2	スロージェット (#40) EU	6-13
スクリュ	21-14	スロットルアーム	21-22
スクリュ	21-16	スロットルシャフト	15-6
スクリュ	21-18	スロットルシャフトサポート	15-10
スクリュ	21-18	スロットルシャフトダンパ	15-7
スクリュ	21-39	スロットルデカール	15-16
スクリュ	22-4	スロットルドラム	4-2
スクリュ	22-6	スロットルフリクションアーム	21-23
スタータケースアッシ	7-2	スロットルロッド	4-6
スタータケーブル (L=200)	8-69	スロットルワイヤ	15-26
スタータシール	7-15	スロットルワイヤブラケット	4-7
スタータスプリング t=0.67	7-4	<セ>	
スタータスプリングケース	7-5	セーフティロープ 6-1600mm	24-1
スタータソレノイド	8-35	セッティングプレート チルトストッパ	11-51
スタータハンドル	7-13	セパレートコード(黒)	8-51
スタータモータアッシ	8-54	<ソ>	
スタータモータブラケット	8-63	ソレノイドスイッチコード (A) L=80	8-40
スタータロープ	7-12	ソレノイドスイッチコード (B) L=150	8-42
スタータロック	7-16	<タ>	
スタータロックカム	7-20	ターミナルキャップ	8-41
スタータロックカムスプリング	7-22	ターミナルキャップ	8-41
スタータロックケーブルブラケット	16-14	ターミナルキャップ	8-68
スタータロックスプリング	7-19	ターミナルキャップ	8-71
スタータロックレバー	7-21	ターミナルキャップ	8-72
スタータロックワイヤ	7-28	タイミングベルト	4-17
スターンブラケットスプリング	11-14	ダイヤフラムカバー (EU)	6-32
スタッド	11-33	ダウエルピン 6-12	1-3
スタンド	24-21	ダウエルピン 6-12	3-23
ステ	16-17	ダウエルピン 6-12	9-8
ステアリングシャストアッシ	11-32	タコメータ (オイルランプ付)	24-2
ステアリングシャストアッシ	12-31	タコメータアッシ	24-9
ステアリングフックプレート	18-21	タコメータリードワイヤ L=6000	24-11
ステアリングフックプレート	23-19	タコメータリードワイヤ L=6000	24-12
ステアリングブラケット	15-27	タッチアップペイント (アクアマリン)	24-19
ストッパカムロッドプッシング	7-30	タッピングスクリュ	7-31
ストッパカムロッドプッシング	10-50	タッピングスクリュ 5-30	9-14
ストッパプッシング	9-19	タンクフィラキャップガasket	20-3
ストップスイッチアッシ	16-8	ダンパ(アッパ)	11-39
ストップスイッチアッシ (ロープ付)	22-9	<チ>	
ストップスイッチランヤードアッシ (カール付)	16-9	チェックバルブ (EU)	6-36
ストップスイッチランヤードアッシ (カール付)	22-10	チェックバルブ (EU)	6-36
ストップスクリュ L=15	6-23	チェックバルブ P	5-29
ストップスクリュ L=18	6-21	チェックバルブ R	5-30
ストレージデカール	16-30	チョークソレノイド (EP)	5-9
スナップピン d=8	17-17	チョークソレノイドフック	5-13
スナップピン d=8	18-10	チョークソレノイドブラケットアッシ (EP)	5-14
スナップピン d=8	18-10	チョークロッド	5-22
スナップピン d=8	23-11	チョークロッド	16-20
スナップリテーナ d=8	17-23	チョークロッド	23-22
スパークテスト (PET-4000)	24-22	チルトスイッチカバー	21-40
スパークプラグ (DCPR6E)	3-31	チルトスイッチプラグ	21-43
スパークプラグデカール	7-36	チルトスイッチプラグ	21-43
スパイラルチューブプロテクタ φ10-100	5-8	チルトストッパ (L)	12-26
スパイラルチューブプロテクタ φ10-100	8-11	チルトストッパ (PTT)	13-13
スパイラルチューブプロテクタ φ10-100	8-70	チルトストッパアッシ	11-48
スプリットピン 3-18	10-65	チルトストッパグリッパ	11-49
スプリング	15-14	チルトストッパグリッパ	13-14
スプリング	12-19	チルトストッパシャフト (アッパ)	12-20
スプリング	12-24	チルトストッパシャフト (ロフ)	12-22
スプリング L=14	6-22	チルトストッパスプリング	13-18
スプリングクラッチ	10-25	チルトストッパボディ	12-18
スプリングチルトロックノブ	12-14	チルトロックデカール	12-7
スプリングピン 3.5-16	13-17	チルトロックピース	12-12
スプリングピン 3-10	5-2	<ツ>	
スプリングピン 3-10	10-45	ツールキット	24-36
スプリングピン 3-10	17-3	<テ>	
スプリングピン 3-12	5-12	ディスク コパイロット	13-45
スプリングリテーナ クラッチ	10-27	ディスクスピース	12-9
スプリングワッシャ	24-8	ディスタンスプレート ブラケット	11-12
スベーサ	21-3	ティラハンドル	15-3

ティラハンドルPTアッシ	15-1	ピストンピンクリップ	2-10
ティラハンドルアッシ	15-2	ピストンリング (0.5O/S) 1st	2-6
デカール (ト-ハツ)	22-18	ピストンリング (0.5O/S) 2nd	2-7
デカール (レバー)	22-17	ピストンリング (STD) 1st	2-6
デカールセット (F6A3)	19-5	ピストンリング (STD) 2nd	2-7
デカールセット (F8A3)	19-5	ピストンリング オイル (0.5 O/S)	2-8
デカールセット (F9.8A3)	19-5	ピストンリング オイル (STD)	2-8
デストプロベラアッシ	24-15	ピストンリングセット (0.5 O/S)	25-2
デデントスプリング	21-17	ピストンリングセット (STD)	25-2
デデントリテーナ	21-15	ピックアップエルボアッシ (12L)	20-4
デデントローラ	21-12	ピニオンアッシ	8-55
<ト>		ピボット (EP)	18-15
トップカウルアッシ (サービス)	19-1	ピボット (EP)	23-13
トップカウルシール L=1295	19-2	ヒューズ 20A	8-74
ドライブギヤ	21-29	ヒューズホルダブラケット	8-75
ドライブシャフトアッシ (L)	10-42	ヒューズワイヤアッシ L=185	8-73
ドライブシャフトアッシ (S)	10-42	ピン 3.5-28	10-24
ドライブシャフトアッシ (UL)	10-42	<フ>	
ドライブシャフトハウジングアッシ (L)	9-1	フィッティングプレート	24-6
ドライブシャフトハウジングアッシ (S)	9-1	フィルタ	14-16
ドライブシャフトブッシング (UL)	9-18	フィルタ	20-7
ドライブプーリ	4-9	ブッシュロッド クラッチ	10-26
ドラッグリンクアッシ J	18-25	ブッシング 13-16-31	13-24
ドリブンプーリ	4-13	ブッシング 13-16-31	13-29
トリムセッティングプレート	12-11	ブッシング 13-17-19.5	13-25
トリムタブ	10-6	ブッシング 14-15.8-7	15-8
トリムポジションデカール	12-4	ブッシング 24-30-30	11-34
トリムロックピン	13-5	ブッシング 24-30-30	13-20
ドレンスクリュ	6-25	ブッシング 24-30-30	13-21
ドレンスクリュ	6-34	ブッシング A	21-9
ドレンボルト	9-5	ブッシング B	21-1
<ナ>		ブッシング D	21-46
ナイロンナット (2T) M8=P1.25	13-7	ブッシング カムシャフト	10-47
ナイロンナット 3/8	18-28	ブッシング チョークノブ	16-21
ナイロンナット 4P0.7	10-10	ブッシング チルトストッパ	11-50
ナイロンナット 7/8	12-33	ブッシング ハンドル	15-22
ナイロンナット 8P1.25	11-9	ブッシング フックレバー	18-16
ナイロンナット 8P1.25	12-41	ブッシング フックレバー	23-14
ナイロンナット 8P1.25	13-36	フェルゲージベントキャップアッシ	20-2
ナイロンナット 8P1.25	13-40	フェルコネクタ (タンク、 フィメ-ル)	20-9
ナット	4-12	フェルコネクタ (タンク、 フィメ-ル)	20-9
ナット	6-24	フェルコネクタ (エンジン メール)	16-3
ナット	8-39	フェルコネクタ (エンジン フィメ-ル)	20-10
ナット	17-12	フェルコネクタ プロテクタ	16-5
ナット	17-15	フェルコネクタ マーク	20-17
ナット	18-7	フェルタンクアッシ 12L (ト-ハツ)	20-1
ナット	18-20	フェルフィルタアッシ (ト-ハツ)	5-37
ナット	21-5	フェルポンプアッシ	5-28
ナット	21-31	フライホイ-ル (ギヤ付)	8-1
ナット	23-5	ブライマバルブ	20-13
ナット	23-8	ブライマバルブアッシ	20-8
ナット	23-21	ブライマバルブアッシ	20-8
ナット	24-7	ブラグ	6-10
ナット (フランジ付)	11-41	ブラグ	6-12
ナット 12-P1.25	8-6	ブラグ	10-4
<ニ>		ブラグキャップ (抵抗入り)	8-44
ニップル 10-32	1-2	ブラシ	14-26
ニップル ウォータ	16-11	ブラシ (-)	8-58
ニュートラルスイッチ	16-6	ブラシ (+)	8-57
ニュートラルスイッチ (リモ-トコントロール)	22-3	ブラシスプリング	14-27
ニュートラルスイッチ アクチエータ	16-7	ブラシホルダ	8-56
ニュートラルロックアーム	21-36	ブラシホルダ	14-29
ニュートラルロックスプリング	21-37	ブラスチックリベット 6.5	15-4
<ノ>		ブランチャ チョークソレノイド	5-10
ノブ	12-13	ブランチャアッシ	1-16
<ハ>		ブランチャコンプリート (EU)	6-30
パイロットランプアッシ	16-13	フリースロットルスプリング	21-21
パイロットランプアッシ	16-13	フリースロットルドラム	21-45
バッテリーケーブル (L=2500)	8-66	フリースロットルレバー	21-13
バルサコイル	8-4	フリースロットルローラ	21-19
バルブアッシ	14-10	フリクションスプリング	7-9
バルブスプリング L=38.3	3-5	フリクションスプリング	11-22
バルブスプリングシート	3-8	フリクションピース	15-12
パワーヘッドガセットセット	25-4	フリクションピース	11-21
バンドリードワイヤ	13-32	フリクションピース	13-19
バンドリードワイヤ	14-19	フリクションプレート	7-11
バンドリードワイヤ	22-14	フリクションレバー	13-37
バンドリードワイヤ 104	5-19	プレート	6-16
バンドリードワイヤ 158	1-19	プレート	12-35
<ヒ>		プレート コパイロット	13-42
ピストン (0.5O/S)	2-5	プレート ロックアーム	21-47
ピストン (STD)	2-5	ブレンシャフトベアリング (ブラウン)	2-11
ピストンピン	2-9	ブレンシャフトベアリング (ブラック)	2-11

ブレカ.....	14-23
ブレカホルダ.....	14-24
ブレコーテッドボルト.....	4-16
ブレコーテッドボルト.....	8-25
フロート.....	6-5
フロートアームピン.....	6-6
フロートチャンバ.....	6-2
フロートチャンバ.....	6-2
フロートチャンバ(EU).....	6-2
フロートチャンバガasket.....	6-3
フロートバルブ.....	6-8
プロテクタ φ12-120.....	5-42
プロテクタ φ24-70.....	8-48
プロペラアッシ(5")4翼.....	10-60
プロペラアッシ(6.5").....	10-60
プロペラアッシ(7").....	10-60
プロペラアッシ(7")4翼.....	10-60
プロペラアッシ(7.5").....	10-60
プロペラアッシ(8.5").....	10-60
プロペラアッシ(9.5").....	10-60
プロペラシャフト.....	10-22
プロペラシャフトハウジング.....	10-12
プロペラシャフトハウジングアッシ.....	10-11
プロペラナット.....	10-63
プロペラハードウェアキット.....	10-61
フロントシフトキット.....	25-11
<へ>	
ベベルギヤ A アッシ.....	10-17
ベベルギヤ B.....	10-18
ベベルギヤ C.....	10-19
ベルトガイド.....	4-11
ベルトカバー.....	7-33
<ホ>	
ホース.....	1-18
ホース.....	1-23
ホース.....	5-7
ホース.....	5-38
ホース.....	5-39
ホース.....	5-40
ホース.....	20-15
ホース.....	20-15
ホース.....	20-16
ホース.....	20-16
ボールベアリング 6004.....	10-15
ボールベアリング 6204.....	10-3
ボールベアリング 6301.....	10-43
ボトムカウル.....	16-1
ホルダ シフトレバーシャフト.....	17-24
ボルト.....	15-15
ボルト.....	1-8
ボルト.....	1-12
ボルト.....	1-15
ボルト.....	3-21
ボルト.....	3-25
ボルト.....	3-28
ボルト.....	4-5
ボルト.....	4-8
ボルト.....	5-5
ボルト.....	5-26
ボルト.....	7-26
ボルト.....	8-8
ボルト.....	8-9
ボルト.....	8-23
ボルト.....	8-33
ボルト.....	8-38
ボルト.....	8-45
ボルト.....	8-50
ボルト.....	8-59
ボルト.....	8-60
ボルト.....	8-79
ボルト.....	8-80
ボルト.....	9-12
ボルト.....	9-17
ボルト.....	9-20
ボルト.....	10-7
ボルト.....	10-16
ボルト.....	10-36
ボルト.....	10-51
ボルト.....	10-52
ボルト.....	11-23
ボルト.....	11-38
ボルト.....	11-45
ボルト.....	11-47

ボルト.....	11-52
ボルト.....	12-10
ボルト.....	12-27
ボルト.....	12-38
ボルト.....	13-26
ボルト.....	13-31
ボルト.....	13-33
ボルト.....	13-43
ボルト.....	14-14
ボルト.....	14-15
ボルト.....	14-21
ボルト.....	15-25
ボルト.....	15-33
ボルト.....	16-2
ボルト.....	16-4
ボルト.....	16-15
ボルト.....	16-18
ボルト.....	16-29
ボルト.....	17-7
ボルト.....	17-11
ボルト.....	17-25
ボルト.....	17-29
ボルト.....	18-6
ボルト.....	18-13
ボルト.....	18-23
ボルト.....	21-11
ボルト.....	21-32
ボルト.....	23-4
ボルト.....	23-17
ボルト.....	23-20
ボルト.....	24-27
ボルト 3/8-35.....	18-27
ボルト 5-16.....	8-47
ボルト 5-16.....	8-65
ボルト 5-16.....	13-9
ボルト 5-16.....	24-30
ボルト 8-122.....	11-8
ボルト 8-35.....	1-22
ボルト コパイロット.....	13-39
ボルト スタータシャフト.....	7-10
ボルト セムス.....	8-36
ボルト セムス.....	8-67
ボルト セムス.....	24-32
ボルト ワッシャー付.....	8-15
ボルト ワッシャー付.....	8-16
ボルト ワッシャー付.....	13-11
ポンプ.....	14-13
ポンプケース(アッパ).....	10-30
ポンプケース(ロフ).....	10-38
ポンプケースガasket.....	10-33
ポンプケースガasket(ロフ).....	10-40
ポンプケースライナ.....	10-31
ポンプダイヤフラム.....	5-32
ポンプボディガasket.....	5-31
<マ>	
マウントブラケット(L).....	11-44
マウントブラケット(R).....	11-43
マニュアルバルブアッシ.....	14-3
<メ>	
メインジェット(#67).....	24-23
メインジェット(#69).....	24-23
メインジェット(#71) EU.....	6-9
メインジェット(#72).....	24-23
メインジェット(#74).....	24-23
メインジェット(#76).....	6-9
メインジェット(#87).....	24-23
メインジェット(#90).....	24-23
メインジェット(#92).....	6-11
メインジェット(#93) EU.....	6-9
メインスイッチアッシ.....	16-10
メインスイッチアッシ.....	22-1
メインスイッチキー(No.301).....	22-2
メインスイッチキー(No.302).....	22-2
メインスイッチキー(No.303).....	22-2
メインノズル.....	6-14
メインノズル.....	6-14
メインノズル(EU).....	6-14
メインノズル(EU).....	6-14
メーターリードワイヤ L=1500.....	24-14
メーターリードワイヤ L=2000.....	24-13
メータダンパ.....	24-5
メータバルブ 12V-1.8W.....	24-4
メータバルブ 12V-1.8W.....	24-10

<モ>		
モ-タブラケットアッシ	14-22
<ヨ>		
ヨ-クアッシ	14-32
<ラ>		
ラチエット	7-8
ラバーブーツ	6-29
ラバーマウント	7-34
ラバーマウント	8-18
ラバーマウント	8-28
ラバーマウント (アッパ)	11-37
ラバーマウント (ロワ)	11-42
ラバーマウント 9-16-4.3	8-21
ラバーマウント 9-16-4.3	8-31
ラベルオイルブレッシヤ	19-4
<リ>		
リール	7-6
リギングボルトセット	25-1
リギングボルトセット	25-1
リコイルスタータアッシ	7-1
リターンズプリング	7-7
リテーナ	3-6
リテーナリング	6-27
リバースロック	11-24
リバースロック	12-29
リバースロックアーム	11-25
リバースロックスプリング	11-28
リバースロックスプリング	12-30
リバースロックリンク	11-29
リバースロックリンクジョイント	17-4
リバースロックロッド	11-26
リベット 3-22	11-5
リベット 3-22	11-5
リモートコントロールケーブルステッカー	18-1
リモートコントロールフィッティングアッシ	23-1
リモートコントロールヘッドアッシ (RC5A)	18-31
リモートコントロールヘッドアッシ (RC5C)	18-31
リヤハウジング	21-34
リヤパネル	21-35
リリーフバルブアッシ	14-8
リンクロッド (EP)	5-15
<レ>		
レクチファイアコンプリート	8-64
レクチファイアコンプリート	24-29
レクチファイヤキット	24-28
<ロ>		
ローブアンカ	7-14
ローラ	21-7
ローラベアリング	10-2
ローラリテーナ	21-20
ロッカアーム	3-13
ロッカアームシャフト	3-16
ロッカシャフトスプリング L=25	3-17
ロックプレート	10-57
ロッドスナップ 1.5-2	5-16
ロッドスナップ 3-B	5-23
ロッドスナップ 4-2	11-31
ロッドスナップ 5-3	11-30
ロワチルトリミットデカール	12-5
ロワユニットアッシ (L)	25-12
ロワユニットアッシ (S)	25-12
ロワユニットガスケットセット	25-5
ロングハンドル 0.8m	24-16
ロングハンドル 1m	24-16
<ワ>		
ワイヤカバー	21-30
ワイヤリングダイヤフラムデカール	8-82
ワイヤリングダイヤフラムデカール	8-82
ワッシャ	1-21
ワッシャ	5-6
ワッシャ	5-27
ワッシャ	7-23
ワッシャ	8-7
ワッシャ	8-61
ワッシャ	8-62
ワッシャ	9-6
ワッシャ	10-37
ワッシャ	11-10
ワッシャ	11-40
ワッシャ	12-39
ワッシャ	12-40
ワッシャ	13-16
ワッシャ	13-34
ワッシャ	13-35
ワッシャ	13-41
ワッシャ	15-23
ワッシャ	15-34
ワッシャ	17-21
ワッシャ	18-24
ワッシャ	21-6
ワッシャ	21-10
ワッシャ	21-25
ワッシャ 10.5-18-1.5	12-25
ワッシャ 10.5-28-2	10-64
ワッシャ 13.2-21.8-2	3-18
ワッシャ 15.2-19-1.9	10-20
ワッシャ 22-36-1	12-34
ワッシャ 4.3-16-1.5	11-16
ワッシャ 6.5-19-3.2	4-15
ワッシャ 6.5-21-1	17-9
ワッシャ 6.5-21-1	18-14
ワッシャ 6.5-21-1	23-18
ワッシャ 6.5-23-1.5	13-27
ワッシャ 6-16-1.5	4-4
ワッシャ 6-16-1.5	7-27
ワッシャ 6-16-1.5	7-27
ワッシャ 6-16-1.5	8-19
ワッシャ 6-16-1.5	8-20
ワッシャ 6-16-1.5	8-26
ワッシャ 6-16-1.5	8-29
ワッシャ 6-16-1.5	8-30
ワッシャ 8.1-16-1.5	13-6
ワッシャ 8.1-20-0.8	13-38
ワッシャ 8.5-18-1.6	17-16
ワッシャ 8.5-18-1.6	18-9
ワッシャ 8.5-18-1.6	18-9
ワッシャ 8.5-18-1.6	23-10
ワッシャ 8.5-28-1	11-11
ワッシャ 8.5-28-1	13-30
ワッシャ 9.6-18-2	18-29
ワッシャ コパイロット	13-44
ワッシャ リモコンボックス	21-4
ワッシャ ロックアーム	21-38

INDEX

<A>			
Adjust Screw Throttle Friction	21-26	Bolt	15-33
Adjusting Nut	3-15	Bolt	16-2
Adjusting Nut	15-13	Bolt	16-4
Adjusting Screw	3-14	Bolt	16-15
Alternator Ass'y	8-3	Bolt	16-18
Alternator Ass'y	24-26	Bolt	16-29
Alternator Kit	24-25	Bolt	17-7
Anode	1-11	Bolt	17-11
Anode	13-8	Bolt	17-25
Anode Plug	1-13	Bolt	17-29
Apron Ass'y	9-13	Bolt	18-6
Armature Ass'y	14-31	Bolt	18-13
Assist Cord (Blue)	5-18	Bolt	18-23
Assist Cord (Red) 200mm	22-13	Bolt	21-11
		Bolt	21-32
Ball Bearing 6004	10-15	Bolt	23-4
Ball Bearing 6204	10-3	Bolt	23-17
Ball Bearing 6301	10-43	Bolt	23-20
Band Lead Wire	14-19	Bolt	24-27
Band Lead Wire	22-14	Bolt	24-32
Band Lead Wire	13-32	Bolt 3/8-35	18-27
Band Lead Wire 104	5-19	Bolt 5-16	8-47
Band Lead Wire 158	1-19	Bolt 5-16	8-65
Battery Cable (L=2500)	8-66	Bolt 5-16	13-9
Belt Cover	7-33	Bolt 5-16	24-30
Belt Guide	4-11	Bolt 8-122	11-8
Bevel Gear Ass'y (A)	10-17	Bolt 8-35	1-22
Bevel Gear B	10-18	Bolt Co-Pilot	13-39
Bevel Gear C	10-19	Bolt Starter Shaft	7-10
Bolt	1-8	Bolt W/Washer	8-15
Bolt	1-12	Bolt W/Washer	8-16
Bolt	1-15	Bolt W/Washer	13-11
Bolt	3-21	Bottom Cowl	16-1
Bolt	3-25	Breaker	14-23
Bolt	3-28	Breaker Holder	14-24
Bolt	4-5	Brush	14-26
Bolt	4-8	Brush Holder	8-56
Bolt	5-5	Brush Holder	14-29
Bolt	5-26	Brush Spring	14-27
Bolt	7-26	Bushing 13-16-31	13-24
Bolt	8-8	Bushing 13-16-31	13-29
Bolt	8-9	Bushing 13-17-19.5	13-25
Bolt	8-23	Bushing 14-15.8-7	15-8
Bolt	8-33	Bushing 24-30-30	11-34
Bolt	8-36	Bushing 24-30-30	13-20
Bolt	8-38	Bushing 24-30-30	13-21
Bolt	8-45	Bushing A	21-9
Bolt	8-50	Bushing B	21-1
Bolt	8-59	Bushing Choke Knob	16-21
Bolt	8-60	Bushing D	21-46
Bolt	8-67	Bushing Handle	15-22
Bolt	8-79	Bushing Tilt Stopper	11-50
Bolt	8-80	<C>	
Bolt	9-12	Cable Clip Ass'y	18-5
Bolt	9-17	Cable Clip Ass'y	23-3
Bolt	9-20	Cable Joint	17-14
Bolt	10-7	Cable Joint	18-8
Bolt	10-16	Cable Joint	18-19
Bolt	10-36	Cable Joint	23-7
Bolt	10-51	Cable Joint	23-9
Bolt	10-52	Cable Terminal	21-28
Bolt	11-23	Cable Terminal Holder	8-77
Bolt	11-38	Cable Terminal Holder Stay	8-76
Bolt	11-45	Cable Terminal Plug	8-14
Bolt	11-47	Cable Terminal Plug	8-52
Bolt	11-52	Cable Terminal Plug	21-50
Bolt	12-10	Cable Terminal Plug	24-33
Bolt	12-27	Cam Rod (L)	10-46
Bolt	12-38	Cam Rod (S)	10-46
Bolt	13-26	Cam Rod (UL)	10-46
Bolt	13-31	Cam Rod Bushing	10-47
Bolt	13-33	Camshaft Ass'y	3-12
Bolt	13-43	Camshaft Ass'y	3-12
Bolt	14-14	Cap	6-28
Bolt	14-15	Cap Ass'y	14-1
Bolt	14-21	Cap Nut Bracket Bolt	12-36
Bolt	15-15	Carburetor Ass'y	6-1
Bolt	15-25	Carburetor Ass'y (EP)	6-1
		Carburetor Ass'y (EP)	6-1
		Carburetor Ass'y (EU)	6-1
		Carburetor Ass'y (MF/EF)	6-1
		Carburetor Ass'y (MF/EF)	6-1
		Carburetor Cover	6-18
		Carburetor Cover Gasket	6-19
		Carburetor Gasket	5-20
		Carburetor Repair Kit	25-10
		Carrying Handle	12-37
		Caution Decal (A)	19-3
		Caution Decal (B)	7-32
		CD Unit	8-24
		CD Unit Bracket	8-17
		CD Unit Cord Ass'y	8-12
		Check Valve (EU)	6-36
		Check Valve (EU)	6-36
		Check Valve P	5-29
		Check Valve R	5-30
		Choke Rod	5-22
		Choke Rod	16-20
		Choke Rod	23-22
		Choke Solenoid (EP)	5-9
		Choke Solenoid Bracket Ass'y (EP)	5-14
		Choke Solenoid Hook	5-13
		Clamp	20-14
		Clamp	20-18
		Clamp 6.5-14	5-4
		Clamp 6.5-47.5P	8-46
		Clamp 6.5-87P	8-34
		Clamp 6.5-87P	8-49
		Clamp 6-9.5L	15-20
		Clamp 6-9.5L	15-31
		Clamp Bracket (L)	11-7
		Clamp Bracket (L)	12-6
		Clamp Bracket (PTT-L)	13-2
		Clamp Bracket (PTT-R)	13-1
		Clamp Bracket (R)	11-1
		Clamp Bracket (R)	12-1
		Clamp Screw	11-3
		Clamp Screw	11-3
		Clamp Screw	12-3
		Clamp Screw	12-3
		Clamp Screw	12-3
		Clamp Screw	12-3
		Clamp Screw	12-3
		Clamp Screw	12-3
		Clamp Screw Ass'y	11-2
		Clamp Screw Ass'y	11-2
		Clamp Screw Ass'y	12-2
		Clamp Screw Ass'y	12-2
		Clamp Screw Ass'y	13-3
		Clamp Screw Ass'y	13-3
		Clamp Screw Ass'y	13-3
		Clamp Screw Handle	11-4
		Clamp Screw Handle	11-4
		Clamp Screw Pad	11-6
		Clamp Screw Pad	11-6
		Clip Fuel Pipe	5-41
		Clutch	10-23
		Clutch Cam	10-44
		Coil Spring (EU)	6-31
		Collar 10.1-20-15	18-22
		Collar 10.2-12-12	13-15
		Collar 4-6-21	7-18
		Collar 6.2-9-12.3	7-25
		Collar 6.2-9-7.4	8-22
		Collar 6.2-9-7.4	8-32
		Collar 6-8-6	8-78
		Collar Bracket 6.5-10.5-10	17-8
		Connecting Rod Ass'y	2-3
		Connecting Rod Bolt	2-4
		Control Lever	21-42
		Co-Pilot Decal	12-8
		Cord Ass'y	8-83
		Cord Ass'y	22-11
		Cord Ass'y	22-12
		Cord Holder	15-28
		Cord Holder	15-30
		Cotter	3-7
		Coupling Pump	14-17
		Cover	15-24

Cover Terminal Holder.....	8-81	Friction Piece.....	11-21	Key Drive Pulley	4-10
Cowl Latch Ass'y.....	16-28	Friction Piece.....	13-19	Key Drive Pulley	8-5
Crankshaft Ass'y.....	2-1	Friction Piece.....	15-12	Key Magneto	4-14
C-Ring	14-6	Friction Plate	7-11	Key Pump Impeller	10-29
Cyl Block & Crankcase Ass'y	1-1	Friction Spring.....	7-9	Knob.....	12-13
Cylinder Head Ass'y.....	3-2	Friction Spring.....	11-22	<L>	
Cylinder Head Bolt 8-50.....	1-4	Front Shift Kit.....	25-11	Link Rod (EP)	5-15
Cylinder Head Bolt 8-50.....	3-24	Fuel Connector (Engine Female)	20-10	Lock Plate	10-57
Cylinder Head Complete.....	3-1	Fuel Connector (Engine Male).....	16-3	Long Handle 0.8m.....	24-16
Cylinder Head Complete.....	3-1	Fuel Connector (Tank side, Female)	20-9	Long Handle 1m.....	24-16
Cylinder Head Cover.....	3-26	Fuel Connector (Tank side, Female)	20-9	Lower Tilt Limit Decal.....	12-5
Cylinder Head Cover Gasket.....	3-27	Fuel Connector Mark	20-17	Lower Unit Ass'y (L).....	25-12
Cylinder Head Gasket.....	3-22	Fuel Connector Protector	16-5	Lower Unit Ass'y (S).....	25-12
Cylinder Pin (Lower)	13-28	Fuel Filter Ass'y.....	5-37	Lower Unit Gasket Set	25-5
Cylinder Pin (Upper)	13-23	Fuel Gauge Vent Cap Ass'y.....	20-2	<M>	
<D>		Fuel Pump Ass'y.....	5-28	Main Jet (#67)	24-23
Damper (Upper).....	11-39	Fuel Tank Ass'y 12L(TOHATSU)	20-1	Main Jet (#69)	24-23
Decal (Lever)	22-17	Fuse 20A	8-74	Main Jet (#71) EU.....	6-9
Decal (TOHATSU)	22-18	Fuse Holder Bracket	8-75	Main Jet (#72)	24-23
Decal Set (F6A3)	19-5	Fuse Wire Ass'y L=185	8-73	Main Jet (#74)	24-23
Decal Set (F8A3)	19-5	<G>		Main Jet (#76)	6-9
Decal Set (F9.8A3)	19-5	Gasket	1-14	Main Jet (#87)	24-23
Detent Retainer	21-15	Gasket	6-26	Main Jet (#90)	24-23
Detent Roller	21-12	Gasket 8.1-15-1.....	10-5	Main Jet (#92)	6-11
Detent Spring	21-17	Gasket Drain Screw	6-35	Main Jet (#93) EU.....	6-9
Diaphragm Cover (EU).....	6-32	Gear Case Ass'y.....	10-1	Main Nozzle	6-14
Disc Co-Pilot.....	13-45	Gear Oil (500mL)	24-18	Main Nozzle	6-14
Distance Piece.....	12-9	Grease (250g)	24-17	Main Nozzle (EU)	6-14
Distance Plate Bracket	11-12	Grease Fitting	11-20	Main Nozzle (EU)	6-14
Dowel Pin 6-12	1-3	Grease Fitting	12-17	Main Switch Ass'y	16-10
Dowel Pin 6-12	3-23	Grip.....	15-5	Main Switch Ass'y	22-1
Dowel Pin 6-12	9-8	Grip.....	21-41	Main Switch Key (No.301)	22-2
Drag Link Ass'y J.....	18-25	Grommet	16-23	Main Switch Key (No.302)	22-2
Drain Bolt	9-5	Grommet	18-3	Main Switch Key (No.303)	22-2
Drain Screw	6-25	Grommet	18-4	Manual Valve Ass'y	14-3
Drain Screw	6-34	Grommet	21-33	Meter Bulb 12V-1.8W	24-4
Drive Gear.....	21-29	Grommet	23-2	Meter Bulb 12V-1.8W	24-10
Drive Pulley	4-9	Grommet	23-23	Meter Damper.....	24-5
Drive Shaft Ass'y (L).....	10-42	Grommet (F-type).....	16-22	Meter Lead Wire L=1500	24-14
Drive Shaft Ass'y (S).....	10-42	Grommet 13-2.....	7-35	Meter Lead Wire L=2000	24-13
Drive Shaft Ass'y (UL).....	10-42	Grommet 17-2.7.....	16-25	Motor Bracket Ass'y.....	14-22
Drive Shaft Bushing (UL)	9-18	Grommet A	21-48	Mount Bracket (L)	11-44
Drive Shaft Housing Ass'y (L).....	9-1	Grommet B.....	21-49	Mount Bracket (R)	11-43
Drive Shaft Housing Ass'y (S).....	9-1	Grommet Battery Cord.....	16-24	<N>	
Driven Pulley	4-13	Grommet Cam Rod	9-9	Negative Brush (-)	8-58
<E>		Grommet Idle Port	9-15	Neutral Lock Arm	21-36
Electric Bracket Ass'y.....	8-27	Grommet Oil Pressure Switch	8-13	Neutral Lock Spring.....	21-37
Electric Starter Kit (F).....	25-9	Grommet Shift Rod	16-26	Neutral Switch.....	16-6
Engine Basement Gasket	1-20	Grommet Throttle Shaft	16-27	Neutral Switch (Remote Control)	22-3
Engine Oil.....	24-34	Ground (Earth Wire) L=110	11-46	Neutral Switch Actuator	16-7
Engine Short Block Kit	25-3	Ground (Earth Wire) L=110	11-46	Nipple 10-32	1-2
Engine Short Block Kit	25-3	Ground (Earth Wire) L=130	13-10	Nipple Water	16-11
E-Ring d=5	11-27	Guide Plate.....	9-2	Nut	4-12
E-Ring d=6	12-21	Guide Plate Gasket	10-35	Nut	6-24
E-Ring d=6	21-24	<H>		Nut	8-39
E-Ring d=6	21-24	Holder	17-24	Nut	17-12
E-Ring d=9	12-23	Hook Lever Bushing	18-16	Nut	17-15
Exciter Coil	8-2	Hook Lever Bushing	23-14	Nut	18-7
Exhaust Cover (Outer)	1-9	Hose	1-18	Nut	18-20
Exhaust Cover Gasket.....	1-10	Hose	1-23	Nut	21-5
Exhaust Plug	9-7	Hose	5-7	Nut	21-31
Exhaust Valve	3-4	Hose	5-38	Nut	23-5
Exhaust Valve Stem Seal	3-10	Hose	5-39	Nut	23-8
Extension Cord L=2150	24-31	Hose	5-40	Nut	23-21
Extension Housing.....	9-16	Hose	20-15	Nut	24-7
Extension Housing Kit (UL).....	25-8	Hose	20-15	Nut (W/Flange).....	11-41
<F>		Hose	20-16	Nut 12-P1.25	8-6
Filter	14-16	Hose	20-16	Nylon Nut (2T) M8=P1.25	13-7
Filter	20-7	<I>		Nylon Nut 3/8	18-28
Fitting Plate	24-6	Idle Exhaust Port Cover	9-10	Nylon Nut 4P0.7	10-10
Float	6-5	Idle Exhaust Port Gasket	9-11	Nylon Nut 7/8	12-33
Float Arm Pin.....	6-6	Ignition Coil (W/Resistance-Cap)	8-43	Nylon Nut 8P1.25	11-9
Float Chamber	6-2	Insulator	5-21	Nylon Nut 8P1.25	12-41
Float Chamber	6-2	Insulator	5-21	Nylon Nut 8P1.25	13-36
Float Chamber (EU).....	6-2	Intake Manifold Ass'y	5-1	Nylon Nut 8P1.25	13-40
Float Chamber Gasket	6-3	Intake Manifold Gasket	5-3	<O>	
Float Valve	6-8	Intake Silencer Ass'y	5-24	Oil Bulb 12V-1.7W	24-3
Flywheel (W/Gear).....	8-1	Intake Valve	3-3	Oil Filler Cap.....	3-29
Free Throttle Drum	21-45	Intake Valve Stem Seal.....	3-9	Oil Level Gauge.....	4-1
Free Throttle Lever	21-13	<J>		Oil Pressure Decal	19-4
Free Throttle Roller	21-19	Joint Ass'y (Inlet)	20-11	Oil Pressure Switch	8-53
Free Throttle Spring	21-21	Joint Ass'y (Outlet)	20-12	Oil Pump Ass'y	3-19
Friction Lever.....	13-37	<K>		Oil Pump Gasket.....	3-20

Oil Seal.....	14-30	PTT Decal.....	19-6	Screw.....	10-59
Oil Seal 12-24-8.....	10-39	PTT Solenoid Switch (A).....	8-37	Screw.....	11-13
Oil Seal 12-28-5.....	9-4	PTT Switch Ass'y.....	15-17	Screw.....	11-15
Oil Seal 15-28-10.....	10-14	PTT Switch Ass'y.....	18-2	Screw.....	12-15
Oil Seal 18-35-8.....	3-11	PTT Switch Ass'y.....	22-5	Screw.....	14-20
Oil Seal 30-45-8.....	2-2	PTT Switch Cover.....	22-7	Screw.....	14-28
Oil Strainer Ass'y.....	1-17	Pulsar Coil.....	8-4	Screw.....	14-33
O-Ring.....	6-15	Pump.....	14-13	Screw.....	15-9
O-Ring.....	14-2	Pump Body Gasket.....	5-31	Screw.....	15-11
O-Ring.....	14-5	Pump Case (Lower).....	10-38	Screw.....	15-19
O-Ring.....	14-9	Pump Case (Upper).....	10-30	Screw.....	15-21
O-Ring.....	14-12	Pump Case Gasket.....	10-33	Screw.....	15-29
O-Ring.....	14-25	Pump Case Gasket (Lower).....	10-40	Screw.....	15-32
O-Ring.....	20-6	Pump Case Liner.....	10-31	Screw.....	17-5
O-Ring 1.5-2.5.....	7-29	Pump Diaphragm.....	5-32	Screw.....	17-20
O-Ring 1.5-3.5.....	14-11	Push Rod Clutch.....	10-26	Screw.....	21-2
O-Ring 2.4-15.4.....	10-49	<Q>		Screw.....	21-14
O-Ring 2.4-35.2.....	5-25	Quick-Connector (Male).....	20-5	Screw.....	21-16
O-Ring 2.4-9.8.....	14-4	<R>		Screw.....	21-18
O-Ring 2.6-18.7.....	5-35	Ratchet.....	7-8	Screw.....	21-18
O-Ring 2-62.5.....	14-18	Rear Housing.....	21-34	Screw.....	21-39
O-Ring 3.1-24.4.....	3-30	Rear Panel.....	21-35	Screw.....	22-4
O-Ring 3.2-47.....	10-13	Recoil Starter Ass'y.....	7-1	Screw.....	22-6
O-Ring 3.5-22.....	11-36	Rectifier Complete.....	8-64	Seal Ring 23-29-3.7.....	17-26
O-Ring A 2.5-4.9.....	10-48	Rectifier Complete.....	24-29	Seal Ring Drag Link.....	18-30
Outboard Stand Caster.....	24-20	Rectifier Kit.....	24-28	Seal Ring Hook Lever.....	18-17
Overheat Buzzer.....	22-8	Reel.....	7-6	Seal Ring Hook Lever.....	23-15
<P>		Relief Valve Ass'y.....	14-8	Seal Washer.....	14-7
Pick-Up Elbow Ass'y (12L).....	20-4	Remote Cont Cable Stay Cover.....	18-1	Separate Cord (Black).....	8-51
Pilot Lamp Ass'y.....	16-13	Remote Control Fitting Ass'y.....	23-1	Setting Plate Tilt Stopper.....	11-51
Pilot Lamp Ass'y.....	16-13	Remote Control Head Ass'y (RC5A).....	18-31	Shift Arm (Remote Control).....	18-11
Pin 3.5-28.....	10-24	Remote Control Head Ass'y (RC5C).....	18-31	Shift Arm (Remote Control).....	23-12
Pinion Ass'y.....	8-55	Retainer.....	3-6	Shift Decal (F N R).....	16-19
Piston (0.5 O/S).....	2-5	Retaining Ring.....	6-27	Shift Gear Ass'y.....	21-27
Piston (STD).....	2-5	Return Spring.....	7-7	Shift Lever.....	17-6
Piston Pin.....	2-9	Reverse Lock.....	11-24	Shift Lever (Remote Control).....	17-22
Piston Pin Clip.....	2-10	Reverse Lock.....	12-29	Shift Lever Bracket.....	17-10
Piston Ring (0.5 O/S) 1st.....	2-6	Reverse Lock Arm.....	11-25	Shift Lever Bracket Cover.....	16-16
Piston Ring (0.5 O/S) 2nd.....	2-7	Reverse Lock Link.....	11-29	Shift Lever Rod.....	17-13
Piston Ring (STD) 1st.....	2-6	Reverse Lock Link Joint.....	17-4	Shift Lever Rod (EP).....	18-18
Piston Ring (STD) 2nd.....	2-7	Reverse Lock Rod.....	11-26	Shift Lever Rod (EP).....	23-6
Piston Ring Set (0.5 O/S).....	25-2	Reverse Lock Spring.....	11-28	Shift Lever Shaft.....	17-18
Piston Ring Set (STD).....	25-2	Reverse Lock Spring.....	12-30	Shift Lever Stopper t=0.5.....	17-27
Piston Ring-Oil (0.5 O/S).....	2-8	Rigging Bolt Set.....	25-1	Shift Lever Stopper t=0.8.....	17-28
Piston Ring-Oil (STD).....	2-8	Rigging Bolt Set.....	25-1	Shift Position Decal.....	22-15
Pivot (EP).....	18-15	Rivet 3-22.....	11-5	Shift Position Side Decal.....	22-16
Pivot (EP).....	23-13	Rivet 3-22.....	11-5	Shift Rod.....	17-1
Plain Shaft Bearing (Black).....	2-11	Rocker Arm.....	3-13	Shift Rod Joint.....	17-2
Plain Shaft Bearing (Brown).....	2-11	Rocker Arm Shaft.....	3-16	Shift Rod Lever.....	17-19
Plastic Rivet 6.5.....	15-4	Rocker Shaft Spring L=25.....	3-17	Shim 28-36.8-0.1.....	10-41
Plate.....	6-16	Rod Snap 1.5-2.....	5-16	Shim 28-36.8-0.15.....	10-41
Plate.....	12-35	Rod Snap 3-B.....	5-23	Shim 28-36.8-0.3.....	10-41
Plate Co-Pilot.....	13-42	Rod Snap 4-2.....	11-31	Shim 21-28-0.1.....	10-21
Plate Lock Arm.....	21-47	Rod Snap 5-3.....	11-30	Shim 21-28-0.15.....	10-21
Plug.....	6-10	Roller.....	21-7	Slow Jet (#35).....	24-24
Plug.....	6-12	Roller Bearing.....	10-2	Slow Jet (#36).....	24-24
Plug.....	10-4	Roller Retainer.....	21-20	Slow Jet (#37).....	6-13
Plug Cap W/Resistance.....	8-44	Rope Anchor.....	7-14	Slow Jet (#37).....	24-24
Plunger.....	5-10	Rubber Boot.....	6-29	Slow Jet (#38).....	24-24
Plunger Ass'y.....	1-16	Rubber Mount.....	7-34	Slow Jet (#39).....	6-13
Plunger Complete (EU).....	6-30	Rubber Mount.....	8-18	Slow Jet (#40) EU.....	6-13
Positive Brush (+).....	8-57	Rubber Mount.....	8-28	Snap Pin d=8.....	17-17
Power Head Gasket Set.....	25-4	Rubber Mount (Lower).....	11-42	Snap Pin d=8.....	18-10
Pre-Coated Bolt.....	4-16	Rubber Mount (Upper).....	11-37	Snap Pin d=8.....	23-11
Pre-Coated Bolt.....	8-25	Rubber Mount 9-16-4.3.....	8-21	Snap Retainer d=8.....	17-23
Primer Bulb.....	20-13	Rubber Mount 9-16-4.3.....	8-31	Solenoid Switch Cord (A) L=80.....	8-40
Primer Bulb Ass'y.....	20-8	<S>		Solenoid Switch Cord (B) L=150.....	8-42
Primer Bulb Ass'y.....	20-8	Safety Rope 6-1600mm.....	24-1	Spacer.....	21-3
Propeller Ass'y (5") 4-Blade.....	10-60	Screw.....	5-11	Spacer 6.2-9-15.7.....	4-3
Propeller Ass'y (6.5").....	10-60	Screw.....	5-17	Spacer Drag Link H.....	18-26
Propeller Ass'y (7").....	10-60	Screw.....	5-33	Spark Plug (DCPR6E).....	3-31
Propeller Ass'y (7") 4-Blade.....	10-60	Screw.....	5-34	Spark Plug Decal.....	7-36
Propeller Ass'y (7.5").....	10-60	Screw.....	5-36	Spark Tester (PET-4000).....	24-22
Propeller Ass'y (8.5").....	10-60	Screw.....	6-4	Spiral Tube Protector φ 10-100.....	5-8
Propeller Ass'y (9.5").....	10-60	Screw.....	6-7	Spiral Tube Protector φ 10-100.....	8-11
Propeller Hardware Kit.....	10-61	Screw.....	6-17	Spiral Tube Protector φ 10-100.....	8-70
Propeller Nut.....	10-63	Screw.....	6-20	Split Pin 3-18.....	10-65
Propeller Shaft.....	10-22	Screw.....	6-33	Spring.....	12-19
Propeller Shaft Housing.....	10-12	Screw.....	7-17	Spring.....	12-24
Propeller Shaft Housing Ass'y.....	10-11	Screw.....	7-24	Spring.....	15-14
Protector φ 12-120.....	5-42	Screw.....	8-10	Spring Clutch.....	10-25
Protector φ 34-70.....	8-48	Screw.....	9-3	Spring L=14.....	6-22
Pt Ass'y.....	13-22	Screw.....	10-9		

Spring Pin 3.5-16	13-17	Tiller Handle	15-3	Washer Co-Pilot	13-44
Spring Pin 3-10	5-2	Tiller Handle Ass'y	15-2	Washer Lock Arm	21-38
Spring Pin 3-10	10-45	Tiller Handle PTAss'y	15-1	Washer Remote Control Box	21-4
Spring Pin 3-10	17-3	Tilt Lock Decal	12-7	Water Pipe (L)	10-55
Spring Pin 3-12	5-12	Tilt Lock Piece	12-12	Water Pipe (S)	10-55
Spring Retainer Clutch	10-27	Tilt Stopper (L)	12-26	Water Pipe (UL)	10-55
Spring Tilt Lock Knob	12-14	Tilt Stopper (PTT)	13-13	Water Pipe Auxiliary Mount 13-2.5	10-58
Spring Washer	24-8	Tilt Stopper Ass'y	11-48	Water Pipe Seal (Lower)	10-32
Stand	24-21	Tilt Stopper Body	12-18	Water Pipe Seal (Upper)	10-56
Starter Cable (L=200)	8-69	Tilt Stopper Grip	11-49	Water Pump Guide Plate	10-34
Starter Case Ass'y	7-2	Tilt Stopper Grip	13-14	Water Pump Impeller	10-28
Starter Handle	7-13	Tilt Stopper Shaft (Lower)	12-22	Water Pump Kit (Chrome Plated)	25-7
Starter Lock	7-16	Tilt Stopper Shaft (Upper)	12-20	Water Pump Repair Kit	25-6
Starter Lock Cable Bracket	16-14	Tilt Stopper Spring	13-18	Water Seal Plate	10-54
Starter Lock Cam	7-20	Tilt Switch Cover	21-40	Water Seal Rubber	10-53
Starter Lock Cam Spring	7-22	Tilt Switch Plug	21-43	Water Strainer	10-8
Starter Lock Lever	7-21	Tilt Switch Plug	21-43	Wave Washer	7-3
Starter Lock Spring	7-19	Timing Belt	4-17	Wave Washer	21-44
Starter Lock Wire	7-28	Tool Kit	24-36	Wave Washer d=10	12-28
Starter Motor Ass'y	8-54	Top Cowl Ass'y (Service)	19-1	Wave Washer d=14	18-12
Starter Motor Bracket	8-63	Top Cowl Seal L=1295	19-2	Wave Washer d=14	23-16
Starter Rope	7-12	Touch-Up Paint (Aquamarine Blue)	24-19	Wire Cover	21-30
Starter Seal	7-15	Trim Lock Pin	13-5	Wiring Diagram Decal	8-82
Starter Solenoid	8-35	Trim Position Decal	12-4	Wiring Diagram Decal	8-82
Starter Spring Case	7-5	Trim Setting Plate	12-11	<Y>	
Starter Spring t =0.67	7-4	Trim Tab	10-6	Yoke Ass'y	14-32
Stay	16-17	<V>			
Steering Bracket	15-27	Valve Ass'y	14-10		
Steering Hook Plate	18-21	Valve Spring L=38.3	3-5		
Steering Hook Plate	23-19	Valve Spring Seat	3-8		
Steering Shaft Ass'y	11-32	<W>			
Steering Shaft Ass'y	12-31	Washer	1-21		
Stern Bracket Spring	11-14	Washer	5-6		
Stop Screw L=15	6-23	Washer	5-27		
Stop Screw L=18	6-21	Washer	7-23		
Stop Switch Ass'y	16-8	Washer	8-7		
Stop Switch Ass'y (W/Rope)	22-9	Washer	8-61		
Stop Switch Lanyard Ass'y (W/Curl)	16-9	Washer	8-62		
Stop Switch Lanyard Ass'y (W/Curl)	22-10	Washer	9-6		
Stopper Bushing	9-19	Washer	10-37		
Stopper Cam Rod Bushing	7-30	Washer	11-10		
Stopper Cam Rod Bushing	10-50	Washer	11-40		
Storage Decal	16-30	Washer	12-39		
Stud	11-33	Washer	12-40		
Sub-Water Inlet Hose Plug	16-12	Washer	13-16		
Switch Box	15-18	Washer	13-34		
Swivel Bracket	11-19	Washer	13-35		
Swivel Bracket	12-16	Washer	13-41		
Swivel Bracket Ass'y	13-12	Washer	15-23		
Swivel Bracket Shaft Ass'y	12-32	Washer	15-34		
<T>		Washer	17-21		
Tachometer (W/Oil Lamp)	24-2	Washer	18-24		
Tachometer Ass'y	24-9	Washer	21-6		
Tachometer Lead Wire L=6000	24-11	Washer	21-10		
Tachometer Lead Wire L=6000	24-12	Washer	21-25		
Tank Filler Cap Gasket	20-3	Washer 10.5-18-1.5	12-25		
Tapping Screw	7-31	Washer 10.5-28-2	10-64		
Tapping Screw 5-30	9-14	Washer 13.2-21.8-2	3-18		
Terminal Cap	8-41	Washer 15.2-19-1.9	10-20		
Terminal Cap	8-41	Washer 22-36-1	12-34		
Terminal Cap	8-68	Washer 4.3-16-1.5	11-16		
Terminal Cap	8-71	Washer 6.5-19-3.2	4-15		
Terminal Cap	8-72	Washer 6.5-21-1	17-9		
Test Propeller Ass'y	24-15	Washer 6.5-21-1	18-14		
Thermostat	1-5	Washer 6.5-21-1	23-18		
Thermostat (71)	24-35	Washer 6.5-23-1.5	13-27		
Thermostat Cap	1-6	Washer 6-16-1.5	4-4		
Thermostat Cap Gasket	1-7	Washer 6-16-1.5	7-27		
Throttle Arm	21-22	Washer 6-16-1.5	7-27		
Throttle Decal	15-16	Washer 6-16-1.5	8-19		
Throttle Drum Ass'y	4-2	Washer 6-16-1.5	8-20		
Throttle Friction Arm	21-23	Washer 6-16-1.5	8-26		
Throttle Rod	4-6	Washer 6-16-1.5	8-29		
Throttle Shaft	15-6	Washer 6-16-1.5	8-30		
Throttle Shaft Damper	15-7	Washer 8.1-16-1.5	13-6		
Throttle Shaft Support	15-10	Washer 8.1-20-0.8	13-38		
Throttle Wire	15-26	Washer 8.5-18-1.6	17-16		
Throttle Wire Bracket	4-7	Washer 8.5-18-1.6	18-9		
Thrust Holder Ass'y	10-62	Washer 8.5-18-1.6	18-9		
Thrust Plate	21-8	Washer 8.5-18-1.6	23-10		
Thrust Plate (Upper)	11-35	Washer 8.5-28-1	11-11		
Thrust Rod	11-17	Washer 8.5-28-1	13-30		
Thrust Rod Spring	11-18	Washer 9.6-18-2	18-29		

3V2-03179-0	6-21	3Z0Q77212-0	13-2	921503-5625	7-24	98AB-50-260	5-38
3V2-04487-0	24-23	3Z1-84398-0	14-19	921503-6408	5-11	98AB-50-330	1-23
3V2-04490-0	24-23	910103-0525	21-32	921503-6510	9-3	98AB-50-330	5-40
3V2-04492-0	6-11	910103-0616	1-12	921521-5512	14-28	98AB-701600	20-16
3V2-06128-0	24-25	910103-5610	8-36	9215E3-0510	5-17	98AB-70-200	5-7
3V2-06157-0	5-42	910103-5610	8-67	9215E3-0510	10-59	98AB-70-700	20-15
3V2-07620-0	1-16	910103-5610	24-32	9215E3-0510	15-32	98AH-95-120	1-18
3V2-60001-0	9-17	910103-5612	8-15	9215E3-0512	14-20		
3V2-60001-0	10-52	910103-5612	8-16	9215E3-0512	15-21		
3V2-62004-0	15-30	910103-5612	13-11	9215E3-0516	15-19		
3V2-66128-0	18-11	910103-5616	8-47	9215E3-0612	15-11		
3V2-66128-0	23-12	910103-5616	8-65	9215E3-5512	14-33		
3V2-67192-0	23-22	910103-5616	13-9	9215E3-5625	5-36		
3V2-67193-0	23-23	910103-5616	24-30	921603-0308	5-33		
3V2-72028-0	8-82	910103-5620	10-7	921603-0512	21-18		
3V2-72120-0	25-1	910103-5625	8-45	921603-0512	21-18		
3V2-72615-0	18-2	910103-5630	8-8	921603-0518	21-16		
3V2-76110-0	8-83	910103-5630	8-9	9216E3-0612	11-13		
3V2-76160-0	24-28	910103-5630	24-27	921703-0406	6-7		
3V2-76300-2	25-9	9101E3-0612	13-26	921703-0406	11-15		
3V2-83732-0	18-4	9101E3-0612	23-17	922503-0305	6-17		
3V2-83880-1	23-1	9101E3-0616	15-25	922503-6410	6-20		
3V2-87801-1	19-5	9101E3-0616	18-6	922503-6412	6-4		
3V2Q63003-0	15-1	9101E3-0616	23-4	922503-6418	5-34		
3V2Q67100-0	16-1	9101E3-0620	8-33	930103-0500	17-15		
3V5-62442-0	13-7	9101E3-0625	7-26	930103-0500	18-20		
3V5-72678-0	8-51	9101E3-0625	8-23	930103-0500	21-31		
3V9-72019-0	15-16	9101E3-0625	15-15	930103-0500	23-8		
3Y0-03120-0	6-2	9101E3-0625	17-7	930103-0500	24-7		
3Y0-03197-0	6-32	9101E3-0630	4-5	930103-0600	21-5		
3Y0-05090-0	7-1	9101E3-0820	13-31	9301E3-0600	8-39		
3Y0-05207-0	7-28	9101E3-0830	11-23	9301E3-0600	17-12		
3Y0-05226-0	7-21	9101E3-0885	12-38	9301E3-0600	18-7		
3Y0-05253-0	7-20	9101E3-0885	13-33	9301E3-0600	23-5		
3Y0-05258-0	7-22	9101E3-5612	4-8	9301E3-0800	23-21		
3Y0-66112-0	12-14	9101E3-5612	8-50	930403-0400	10-10		
3Y0-76145-0	8-71	9101E3-5612	8-79	930403-0800	11-9		
3Y1-03141-0	6-14	9101E3-5612	9-20	930403-0800	12-41		
3Y1-66113-0	17-27	9101E3-5612	11-47	930403-0800	13-36		
3Y1-66117-0	17-28	9101E3-5612	11-52	930403-0800	13-40		
3Y1-76145-0	8-41	9101E3-5612	16-15	940103-0400	17-21		
3Y1-76145-0	8-41	9101E3-5612	16-29	940103-0600	7-23		
3Y1-76145-0	8-72	9101E3-5612	17-25	940103-0800	21-10		
3Y2-03120-0	6-2	9101E3-5612	17-29	940121-1200	8-7		
3Y2-03141-0	6-14	9101E3-5612	18-13	9401E3-0600	5-6		
3Y2-03198-0	6-36	9101E3-5616	8-80	9401E3-0600	5-27		
3Y2-07920-0	3-16	9101E3-5616	13-43	9401E3-0600	10-37		
3Y3-63621-0	16-22	9101E3-5616	16-18	9401E3-0800	1-21		
3Y3-66110-0	17-6	9101E3-5620	1-15	9401E3-0800	8-61		
3Y3-66134-0	17-13	9101E3-5620	8-38	9401E3-0800	8-62		
3Y3-67192-0	5-22	9101E3-5620	9-12	9401E3-0800	11-10		
3Y3-67578-0	16-19	9101E3-5620	10-16	9401E3-0800	11-40		
3Y3Q67480-0	17-10	9101E3-5625	3-28	9401E3-0800	12-40		
3Y4-07810-0	3-12	9101E3-5625	10-51	9401E3-0800	13-34		
3Z0-61334-0	12-39	9101E3-5625	16-2	9401E3-0800	13-41		
3Z0-61334-0	13-35	9101E3-5625	16-4	9401E3-1000	13-16		
3Z0-62417-0	13-20	9101E3-5625	17-11	9401E3-1000	15-34		
3Z0-62476-1	13-13	9101E3-5640	1-8	9401E3-1000	18-24		
3Z0-63035-0	13-19	9101E3-5640	12-10	941303-0500	24-8		
3Z0-71040-0	16-13	9101E3-5652	11-45	941403-1000	12-28		
3Z0-72580-0	8-37	9101E3-5830	23-20	941403-1400	18-12		
3Z0-76174-0	16-17	9101F4-5620	11-38	941403-1400	23-16		
3Z0-77076-0	13-24	9101F4-5625	3-25	945303-0500	11-27		
3Z0-77076-0	13-29	9101F4-5635	3-21	945303-0600	12-21		
3Z0-77101-1	13-28	9161E3-0650	10-36	945303-0600	21-24		
3Z0-77115-0	13-5	9161E3-0695	5-26	945303-0600	21-24		
3Z0-77167-0	14-25	9161E3-1045	18-23	945303-0900	12-23		
3Z0-77175-0	14-3	9161F4-0653	5-5	951403-0310	5-2		
3Z0-77179-0	14-5	9161F4-0830	8-59	951403-0310	17-3		
3Z0-77179-0	14-9	9161F4-0830	8-60	951403-0312	5-12		
3Z0-77186-0	14-29	920803-0518	15-9	951403-3516	13-17		
3Z0-77187-0	14-24	921503-0206	22-6	951407-0310	10-45		
3Z0-77190-0	14-31	921503-0315	22-4	951503-0318	10-65		
3Z0-77191-0	14-23	921503-0406	21-14	951603-0800	17-17		
3Z0-77192-0	14-22	921503-0408	15-29	951603-0800	18-10		
3Z0-77195-0	14-32	921503-0414	17-20	951603-0800	18-10		
3Z0-77221-0	14-1	921503-0430	10-9	951603-0800	23-11		
3Z0-77431-0	14-21	921503-0508	6-33	951703-0800	17-23		
3Z0-77450-0	14-8	921503-0510	21-39	9601-0-6004	10-15		
3Z0-77460-0	14-10	921503-0512	8-10	9601-0-6204	10-3		
3Z0-84398-0	13-32	921503-0535	12-15	9601-0-6301	10-43		
3Z0Q77151-0	13-22	921503-0612	17-5	9701-1-1103	3-31		
3Z0Q77211-2	13-1	921503-5430	7-17	98AB-50-150	5-39		

トーハツ船外機
パーツ カタログ

PARTS CATALOG

MFS 6A₃

8A₃

9.8A₃

000001AX~

TOHATSU CORPORATION

**Address : 5-4,3-chome,Azusawa,Itabashi-ku,
TOKYO,174-0051 JAPAN**

Phone : TOKYO (03)3966-3117

FAX : TOKYO (03)3966-0090

Website : www.tohatsu.co.jp

本 社 〒174-0051 東京都板橋区小豆沢3-5-4 03(3966)3116
マリン九州 〒812-0892 福岡市博多区東那珂2-10-55 092(411)8770
マリン関西 〒530-0043 大阪市北区天満1-8-27 06(6358)2971
マリン関東 〒174-0051 東京都板橋区小豆沢3-5-4 03(3966)2222