

2022 PARTS CATALOG

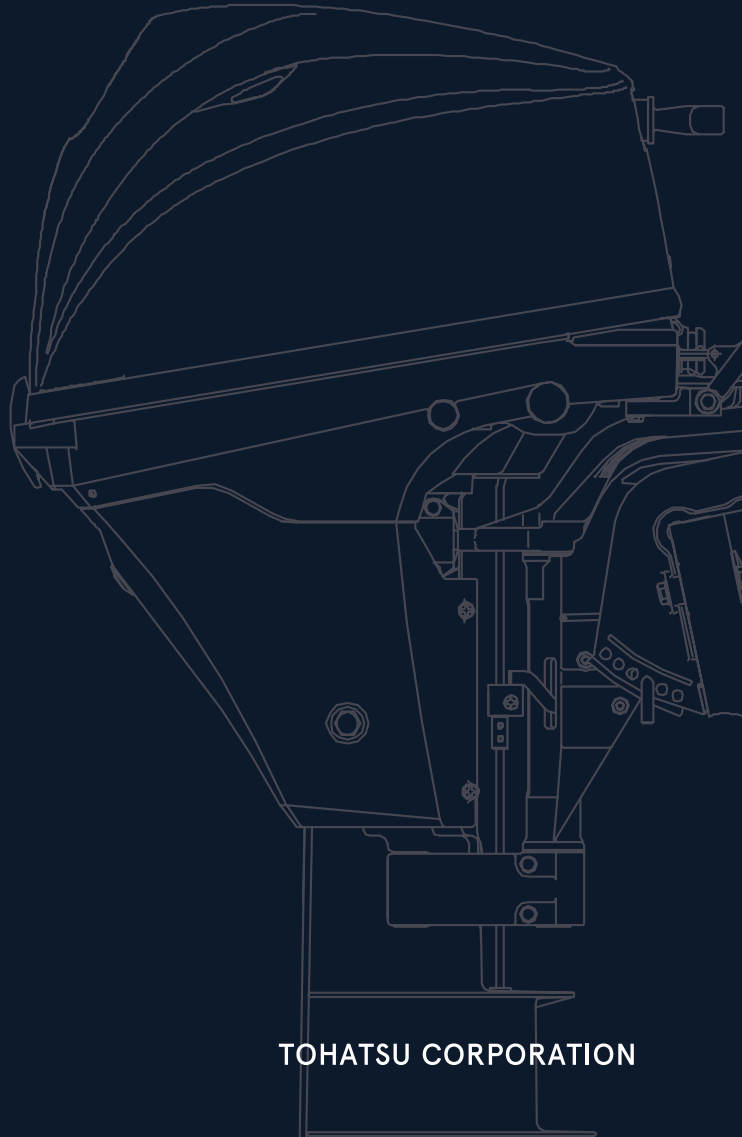
トーハツ船外機 パーツカタログ



MFS 6BZ MFS 8B MFS 9.8B MFS 9.8BX Models

Serial Number 000001BB~

OB NO.002-21051-0BB 3V1 2201



TOHATSU CORPORATION

パーツカタログのご使用について

1. このパーツカタログは、2022年1月現在で編集しております。
2. 新設、廃止または、変更が生じた場合は、サービスブルテン等にてお知らせ致しますので、その都度、ご訂正ください。
3. イラストレーション（部品図）は部品検査の目安として記載していますので現品と形状が異なる場合があります。
4. イラストが一つに対して複数の品番がありますので枝番、適用モデル、備考を確認してからご注文願います。

Ref.No. 見出番号	Part No. 部品番号	Description 部品名	適用モデル				Remarks 備考
			Q'ty/個数				
			MFS9BZ	MFS9B	MFS9AB	MFS9B3X	
3-1	1 3V1B01000-4	CYLINDER HEAD COMPLETE シリンダヘッドコンプリート		1	1		
3-1	2 3WBB01000-0	CYLINDER HEAD COMPLETE シリンダヘッドコンプリート				1	
3-1	3 3FKB01000-2	CYLINDER HEAD COMPLETE シリンダヘッドコンプリート	1				
3-2	1 3V1B01001-0	* CYLINDER HEAD ASSY * シリンダヘッドアッシー	1	1	1		
	2 3WBB01001-0	* CYLINDER HEAD ASSY * シリンダヘッドアッシー				1	

5. アッセンブリまたは、キットでの販売部品は、その構成する部品の頭に（*）印をつけて表しています。
6. 本文中に記載されている記号は、次の様になっています。

STD	: スタンダード	OPT	: オプション	US	: アメリカ向け
O/S	: オーバーサイズ	ASSY	: アッセンブリ		
DO	: 日本国内向け	EX	: 海外輸出向け		
A	: 必要に応じて選択	EU	: 欧州連合		

7. オーダー上の注意

塗装部品の注文に当っては、以下に従ってください。

パーツナンバーの4桁目が“B”・“Q”記号のものは塗装されています。

現在の塗装色はパワーヘッドがブラック (B)、ロワユニットがアクアマリンブルー (Q)、プロペラがブラック (B) です。

[例示]

エンジンショートブロックキット ロワユニットアッシー (L)

3V1B87090-7

3V1Q87302-4

B: ブラック

Q: アクアマリンブルー

8. ボルト・ナット・ワッシャのサイズ記号に付いて

ボルト

910103 - 0616

首下長さ

径

座付き (0): 座なし

ナット・ワッシャ

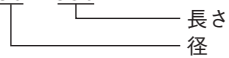
9401E3 - 0800

径

9. 標準部品のホースは、長巻（備考を参照）に代替されます。

ホース

98AB - 50 - 330



HOSE/PIPE

Ref.No. 見出番号	Part No. 部品番号	Description 部 品 名	Bulk part No. バルク部品番号	Bulk part バルク部品	
				Inner Diameter(mm) 内径(ミリ)	Length(m) 長さ(メートル)
1-18	98AH-95-120	HOSE ホース	98AH-951000	9.5	1
1-23	98AB-50-330	HOSE ホース	98AB-501000	5	1
5-8	98AB-70-275	HOSE ホース	98AB-701000	7	1
5-38	98AB-50-260	HOSE ホース	98AB-501000	5	1
20-20	1 98AB-70-700	*HOSE *ホース	98AB-701000	7	1
20-21	1 98AB-701600	*HOSE *ホース	98AB-701000×2	7	1

HOW TO USE THIS PARTS CATALOG

1. This Parts Catalog provides information available as of the end of January, 2022.
2. Please keep the Parts Catalog updated each time when receiving the Service Bulletin describing the addition, abolition and/or change of parts.
3. Actual shapes of parts may be different from the illustrations shown in this Parts Catalog because they are described only as a guide for searching parts.
4. One illustration is given more than one article number. Please confirm the sub-number, applicable model and remarks before ordering parts.

Ref.No. 見出番号	Part No. 部品番号	Description 部品名	Applicable model				Remarks 備考
			Q'ty/個数				
			MF98BZ	MF98B	MF98AB	MF98BY	
3-1	1 3V1B01000-4	CYLINDER HEAD COMPLETE シリンダヘッドコンプリート		1	1		
3-1	2 3WBB01000-0	CYLINDER HEAD COMPLETE シリンダヘッドコンプリート				1	
3-1	3 3FKB01000-2	CYLINDER HEAD COMPLETE シリンダヘッドコンプリート	1				
3-2	1 3V1B01001-0	* CYLINDER HEAD ASSY * シリンダヘッドアッシー	1	1	1		
3-2	2 3WBB01001-0	* CYLINDER HEAD ASSY * シリンダヘッドアッシー				1	

① Different specification
 ② Illustration position number
 ③ Fig. No.

5. Given mark in (*) to part number shows assembly or kit part.

6. Marks in this Parts Catalog show.

STD	: Standard	OPT	: Optional Parts	US	: USA Model
O/S	: Over size	ASSY	: Assembly		
DO	: Domestic Model	EX	: Export Model		
A	: As required	EU	: European Union		

7. Attention to order

Please order painted parts in accordance with following.

The parts that fourth figure of the parts number is (B),(Q) have painted.

Present coloring of power head is black (B), lower unit is aqua marine blue (Q) and propeller is black(B).

[Example]

ENGINE SHORT BLOCK KIT LOWER UNIT ASSY (L)

3V1B87090-7

3V1Q87302-4

B: Black

Q: Aquamarine Blue

8. About dimensional identification of bolts, nuts and washers.

BOLT

910103-0616

Length below neck

Diameter

Washer based (O) : No washer

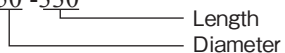
NUTS & WASHERS 9401E3-0800

Diameter

9. Hose, that is a standard part, is replaced with long hose.

HOSE

98AB - 50 - 330



HOSE/PIPE

Ref.No. 見出番号	Part No. 部品番号	Description 部 品 名	Bulk part No. バルク部品番号	Bulk part バルク部品	
				Inner Diameter(mm) 内径(ミリ)	Length(m) 長さ(メートル)
1-18	98AH-95-120	HOSE ホース	98AH-951000	9.5	1
1-23	98AB-50-330	HOSE ホース	98AB-501000	5	1
5-8	98AB-70-275	HOSE ホース	98AB-701000	7	1
5-38	98AB-50-260	HOSE ホース	98AB-501000	5	1
20-20	1 98AB-70-700	*HOSE *ホース	98AB-701000	7	1
20-21	1 98AB-701600	*HOSE *ホース	98AB-701000×2	7	1

CONTENTS
目 次

Fig. 1	CYLINDER・CRANK CASE	1
	シリンダ・クランクケース	
Fig. 2	PISTON・CRANK SHAFT	3
	ピストン・クランクシャフト	
Fig. 3	CYLINDER HEAD・OIL PUMP	5
	シリンダヘッド・オイルポンプ	
Fig. 4	PULLEY・TIMING BELT	9
	プーリ・タイミングベルト	
Fig. 5	INTAKE MANIFOLD・FUEL PUMP	11
	インテークマニホールド・フュエルポンプ	
Fig. 6	CARBURETOR	15
	キャブレタ	
Fig. 7	RECOIL STARTER	19
	リコイルスタータ	
Fig. 8	MAGNETO・ELECTRIC PARTS	23
	マグネット・エレクトリックパーツ	
Fig. 9	DRIVE SHAFT HOUSING	31
	ドライブシャフトハウジング	
Fig. 10	GEAR CASE	33
	ギヤケース	
Fig. 11	BRACKET (MF・EF MODEL)	41
	ブラケット (MF・EFモデル)	
Fig. 12	BRACKET (EP MODEL)	47
	ブラケット (EPモデル)	
Fig. 13	BRACKET (EFT・EPT MODEL)	51
	ブラケット (EFT・EPTモデル)	
Fig. 14	POWER TILT	55
	パワーチルト	
Fig. 15	TILLER HANDLE	59
	ティラハンドル	
Fig. 16	BOTTOM COWL	63
	ボトムカウル	
Fig. 17	SHIFT	67
	シフト	
Fig. 18	REMOTE CONTROL PARTS	69
	リモートコントロール パーツ	
Fig. 19	TOP COWL	73
	トップカウル	
Fig. 20	FUEL TANK	75
	フュエルタンク	
Fig. 21	COMPONENT PARTS OF REMOTE CONTROL	77
	リモコンボックス構成部品	
Fig. 22	COMPONENT PARTS OF REMOTE CONTROL (ELECTRIC PARTS)	81
	リモコンボックス構成部品 (電装品関係)	
Fig. 23	OPTIONAL PARTS (REMOTE CONTROL)	83
	オプションパーツ (リモートコントロール)	
Fig. 24	OPTIONAL PARTS (ACCESSORIES)	85
	オプションパーツ (アクセサリ)	
Fig. 25	ASSEMBLY・KIT PARTS	87
	アッセンブリ・キットパーツ	
	索引	99
	INDEX	106
	INDEX (Parts Number)	111

Fig. 1 CYLINDER · CRANK CASE
シリンダ · クランクケース

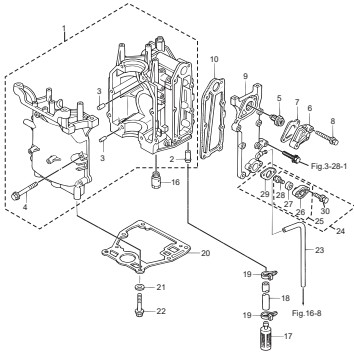


Fig. 2 PISTON · CRANK SHAFT
ピストン · クランクシャフト

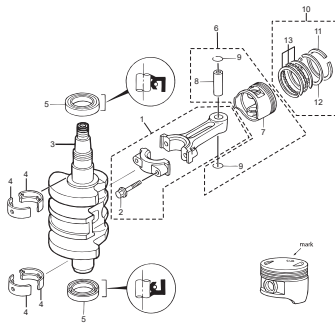


Fig. 3 CYLINDER HEAD · OIL PUMP
シリンダヘッド · オイルポンプ

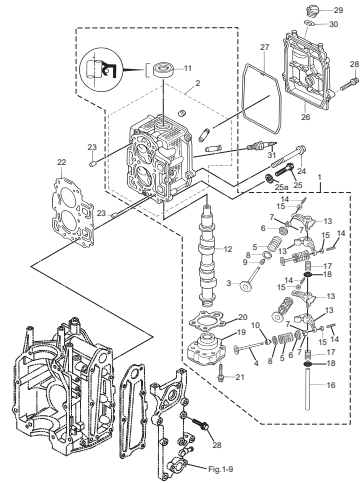


Fig. 4 PULLEY · TIMING BELT
プーリー · タイミングベルト

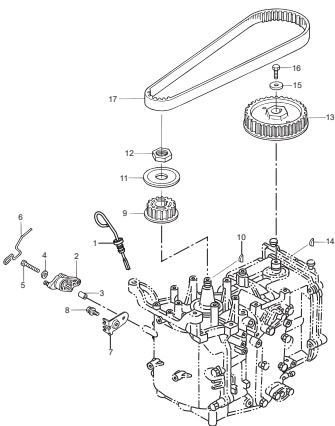


Fig. 5 INTAKE MANIFOLD · FUEL PUMP
インテークマニホールド · フェエルポンプ

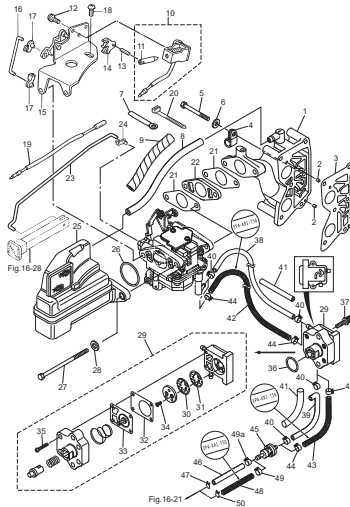


Fig. 6 CARBURETOR
キャブレタ

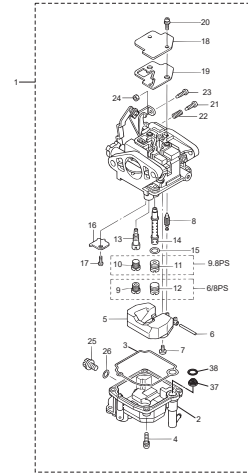


Fig. 7 RECOIL STARTER
リコイルスタータ

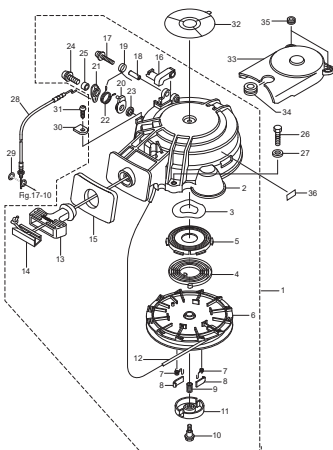


Fig. 8 MAGNETO · ELECTRIC PARTS
マグネット · エレクトリックパーツ

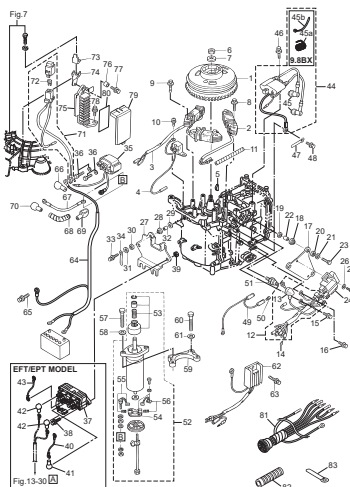


Fig. 9 DRIVE SHAFT HOUSING
ドライブシャフトハウジング

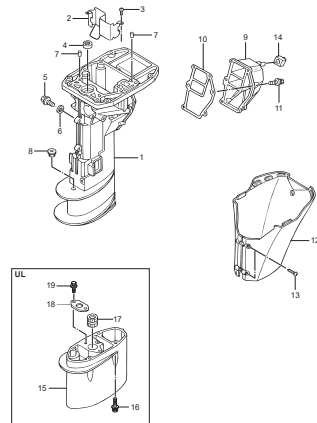


Fig. 10 GEAR CASE
ギヤケース

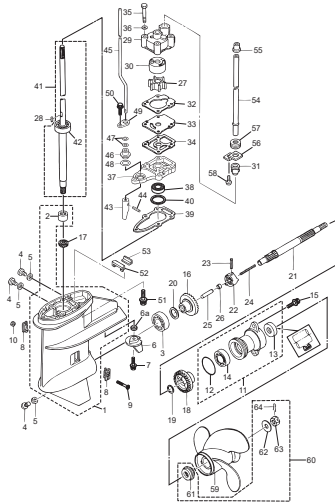


Fig. 11 BRACKET (MF · EF MODEL)
ブラケット (MF · EFモデル)

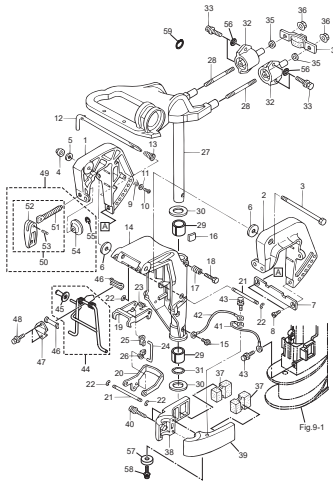


Fig. 12 BRACKET (EP MODEL)
ブラケット (EPモデル)

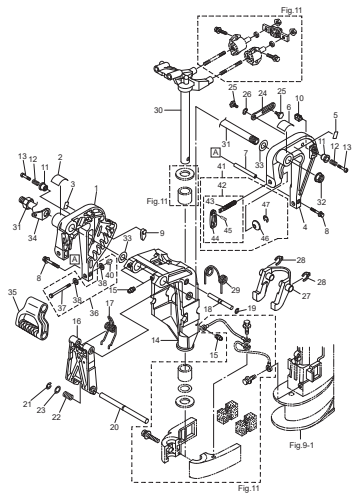


Fig. 13 BRACKET (EFT · EPT MODEL)
ブラケット (EFT · EPTモデル)

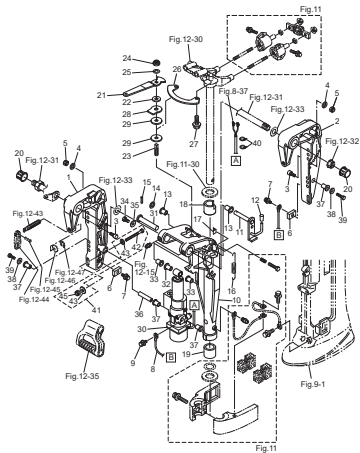


Fig. 14 POWER TILT
パワーチルト

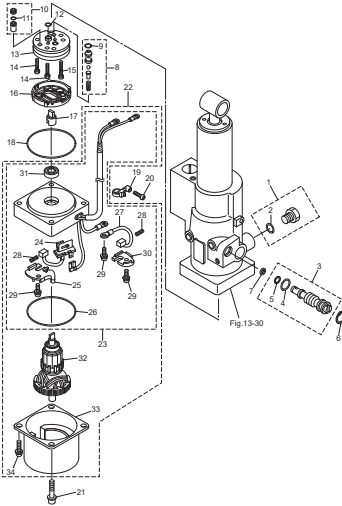


Fig. 15 TILLER HANDLE
ティラハンドル

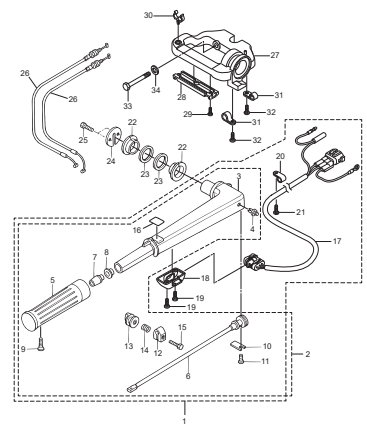


Fig. 16 BOTTOM COWL
ボトムカウル

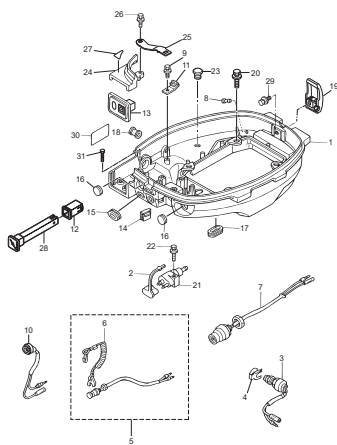


Fig. 17 SHIFT
シフト

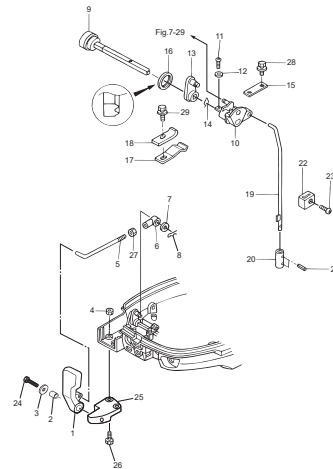
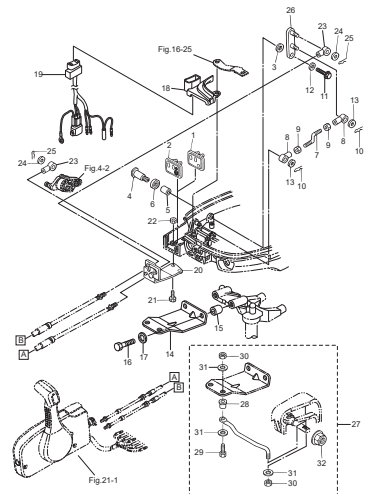
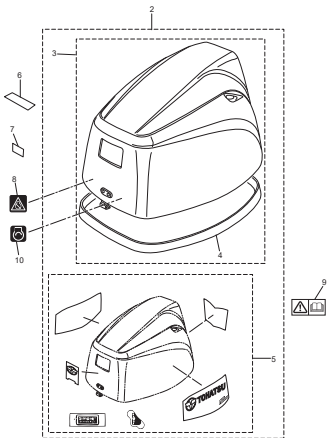


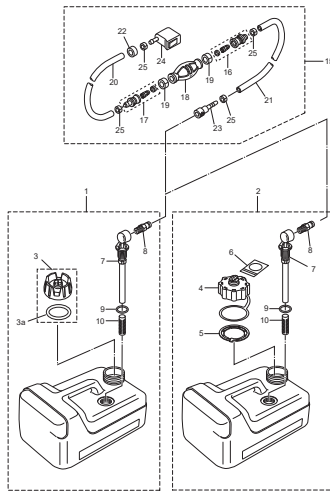
Fig. 18 REMOTE CONTROL PARTS
リモートコントロール パーツ



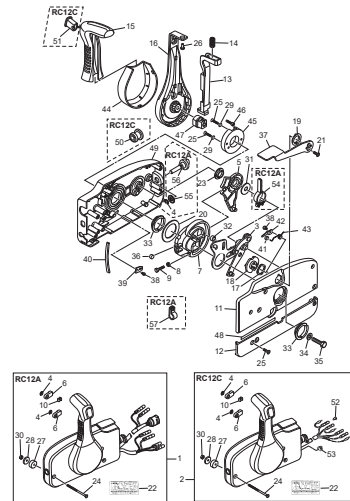
**Fig. 19 TOP COWL
トップカウル**



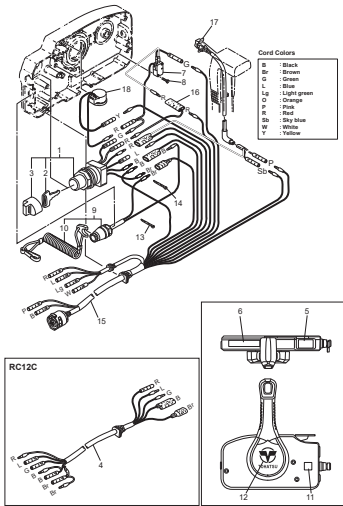
**Fig. 20 FUEL TANK
フュエルタンク**



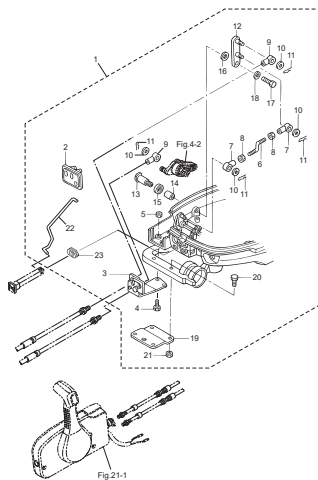
**Fig. 21 COMPONENT PARTS OF REMOTE CONTROL
リモコンボックス構成部品**



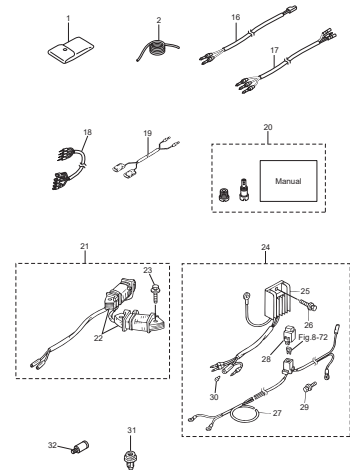
**Fig. 22 COMPONENT PARTS OF REMOTE CONTROL (ELECTRIC PARTS)
リモコンボックス構成部品 (電装品関係)**



**Fig. 23 OPTIONAL PARTS (REMOTE CONTROL)
オプションパーツ (リモートコントロール)**



**Fig. 24 OPTIONAL PARTS (ACCESSORIES)
オプションパーツ (アクセサリ)**



**Fig. 25 ASSEMBLY · KIT PARTS
アッセンブリ・キットパーツ**

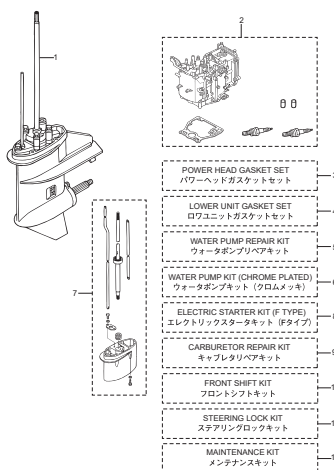
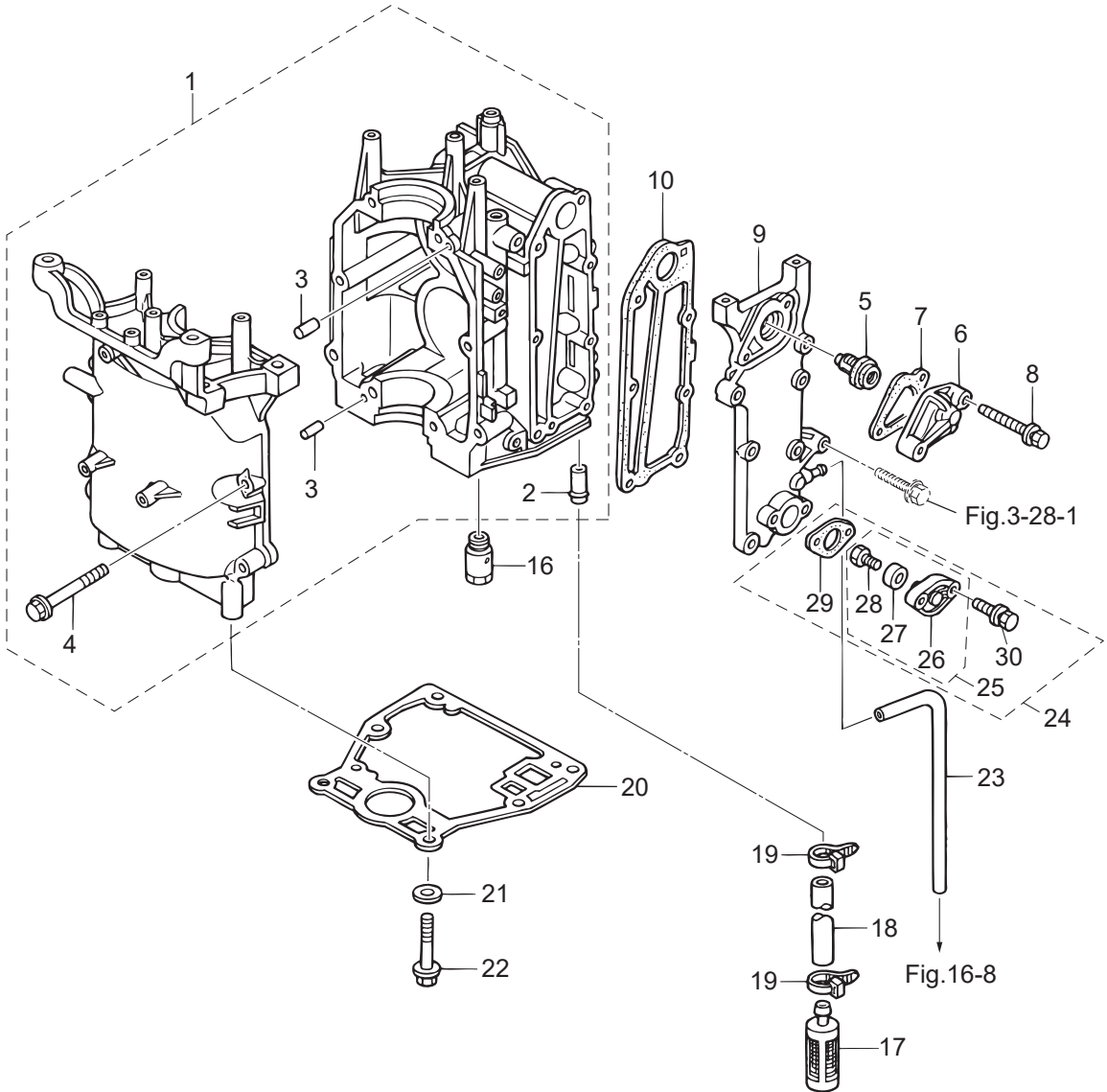


Fig. 1

CYLINDER · CRANK CASE
シリンダ・クランクケース



Ref.No. 見出番号	Part No. 部品番号	Description 部 品 名	Q' ty/個数				Remarks 備 考
			MFS8BZ	MFS8B	MFS8,8B	MFS9,8BX	
1-1	3V1B01100-0	CYL BLOCK & CRANKCASE ASSY シリンダブロック&クランクケースアッソ	1	1	1	1	
1-2	3H8-02093-0	* NIPPLE 10-32 * ニップル 10-32	1	1	1	1	
1-3	345-01111-0	* DOWEL PIN 6-12 * ダウエルピン 6-12	2	2	2	2	
1-4	3H8-01012-1	* CYLINDER HEAD BOLT 8-50 * シリンダヘッドボルト 8-50	8	8	8	8	Crankcase
1-5	3NV-01030-0	THERMOSTAT サーモスタット	1	1	1	1	Mark 60
1-6	3H6B01031-0	THERMOSTAT CAP サーモスタットキャップ	1	1	1	1	
1-7	346-01032-0	THERMOSTAT CAP GASKET サーモスタットキャップガスケット	1	1	1	1	
1-8	9101E3-5640	BOLT ボルト	2	2	2	2	
1-9	3V1B02301-0	EXHAUST COVER (OUTER) エキゾーストカバー (アウタ)	1	1	1	1	
1-10	3V1-02305-0	EXHAUST COVER GASKET エキゾーストカバーガスケット	1	1	1	1	
1-16	3V2-07620-0	PLUNGER ASSY プランジャアッソ	1	1	1	1	
1-17	3V1-07410-1	OIL STRAINER ASSY オイルストレーナアッソ	1	1	1	1	
1-18	98AH-95-120	HOSE ホース	1	1	1	1	98AH-951000
1-19	369-84398-1	BAND 202 バンド	2	2	2	2	
1-20	3V1-01303-0	ENGINE BASEMENT GASKET エンジンベースガスケット	1	1	1	1	
1-21	9401E3-0800	WASHER ワッシャ	6	6	6	6	
1-22	3BJ-61017-1	BOLT 8-P1.25 ボルト 8-P1.25	6	6	6	6	
1-23	98AB-50-330	HOSE ホース	1	1	1	1	98AB-501000
1-24	3UAB01147-0	ANODE PLUG KIT アノードプラグキット	1	1	1	1	
1-25	3UAB01142-0	* ANODE PLUG ASSY * アノードプラグアッソ	1	1	1	1	
1-26	3H8B01143-1	** ANODE PLUG ** アノードプラグ	1	1	1	1	
1-27	369-60218-1	** ANODE ** アノード	1	1	1	1	
1-28	910103-0616	** BOLT ** ボルト	1	1	1	1	
1-29	3R3-01144-0	* GASKET * ガスケット	1	1	1	1	
1-30	9101E3-5620	* BOLT * ボルト	2	2	2	2	

Fig. 2

PISTON · CRANK SHAFT
ピストン・クランクシャフト

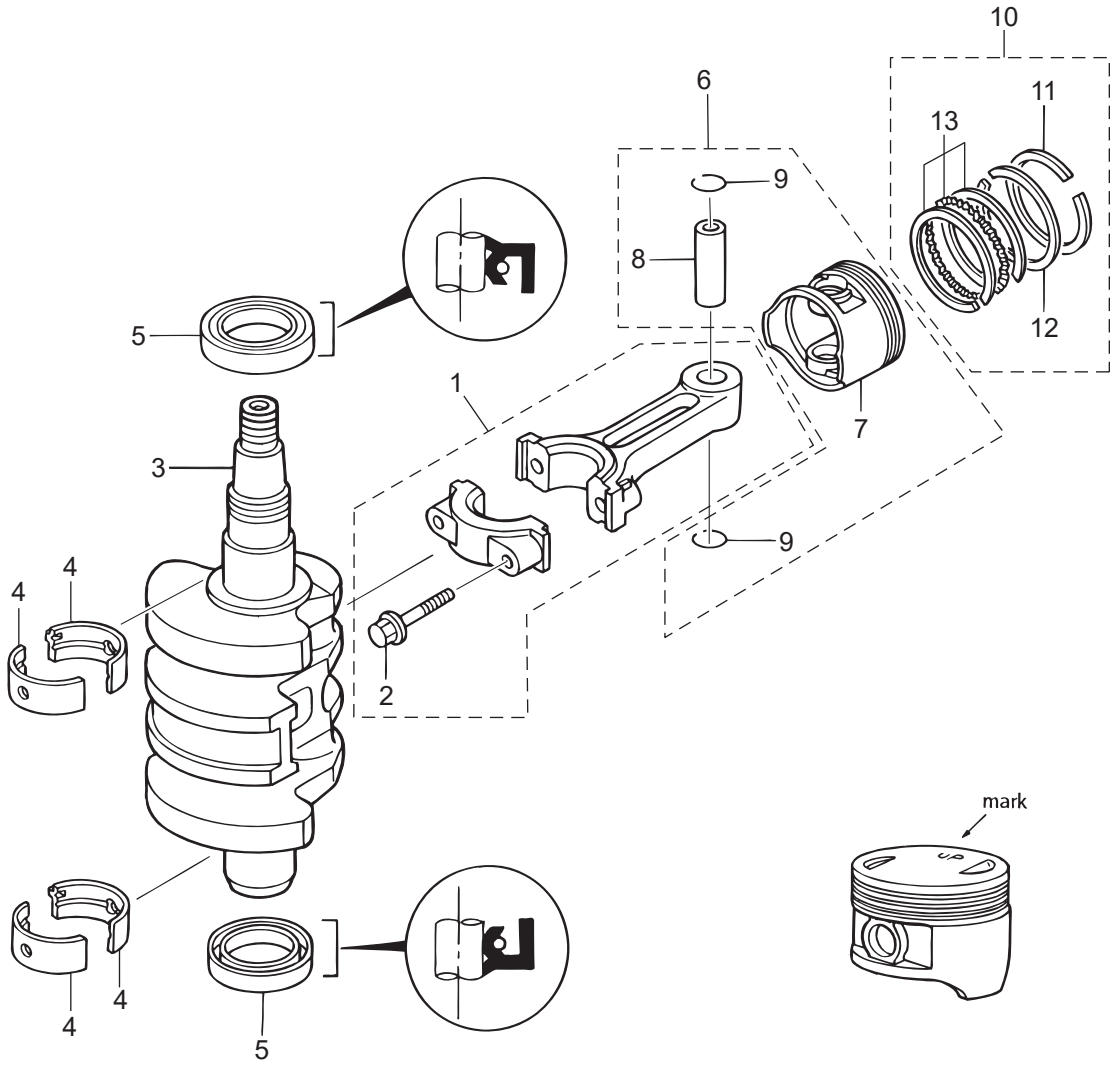
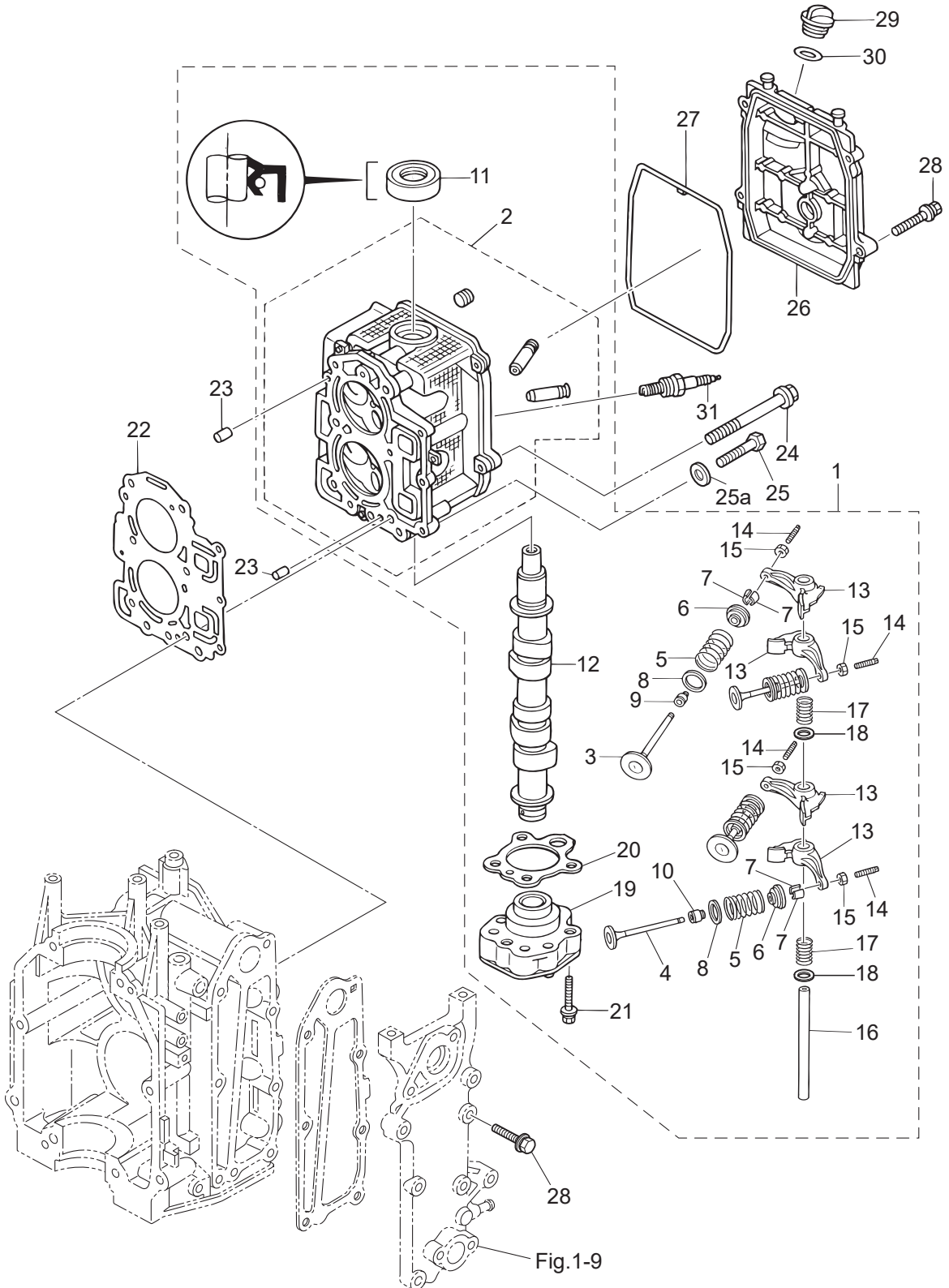


Fig. 3

CYLINDER HEAD · OIL PUMP
シリンダヘッド・オイルポンプ



Ref.No. 見出番号	Part No. 部品番号	Description 部 品 名	Q'ty/個数				Remarks 備 考
			MFS9BZ	MFS9B	MFS9,8B	MFS9,8BX	
3-1	1	3V1B01000-4 CYLINDER HEAD COMPLETE シリンダヘッドコンプリート		1	1		
3-1	2	3WBB01000-0 CYLINDER HEAD COMPLETE シリンダヘッドコンプリート				1	
3-1	3	3FKB01000-2 CYLINDER HEAD COMPLETE シリンダヘッドコンプリート	1				
3-2	1	3V1B01001-0 * CYLINDER HEAD ASSY * シリンダヘッドアッソ	1	1	1		
3-2	2	3WBB01001-0 * CYLINDER HEAD ASSY * シリンダヘッドアッソ				1	
3-3		3V1-07201-0 * INTAKE VALVE * インテークバルブ	2	2	2	2	
3-4		3V1-07202-0 * EXHAUST VALVE * エキゾーストバルブ	2	2	2	2	
3-5		3AA-07203-0 * VALVE SPRING L=38.3 * バルブスプリング L=38.3	4	4	4	4	
3-6		3GT-07921-0 * RETAINER * リテーナ	4	4	4	4	
3-7		3KY-07923-0 * COTTER * コッタ	8	8	8	8	
3-8		3V1-07205-0 * VALVE SPRING SEAT * バルブスプリングシート	4	4	4	4	
3-9		3R3-07204-0 * INTAKE VALVE STEM SEAL * インテークバルブステムシール	2	2	2	2	Black
3-10		3R3-07206-0 * EXHAUST VALVE STEM SEAL * エキゾーストバルブステムシール	2	2	2	2	Green
3-11		3H8-07025-0 * OIL SEAL 18-35-8 * オイルシール 18-35-8	1	1	1	1	
3-12	1	3Y4-07810-1 * CAMSHAFT ASSY * カムシャフトアッソ		1	1	1	
3-12	2	3FK-07810-1 * CAMSHAFT ASSY * カムシャフトアッソ	1				
3-13		3Y2-07935-0 * ROCKER ARM * ロッカーアーム	4	4	4	4	
3-14		3R0-07238-0 * ADJUSTING SCREW * アジャストスクリュー	4	4	4	4	
3-15		3H8-07237-0 * ADJUSTING NUT * アジャストナット	4	4	4	4	
3-16		3Y2-07920-0 * ROCKER ARM SHAFT * ロッカーアームシャフト	1	1	1	1	
3-17		3AA-07225-0 * ROCKER SHAFT SPRING L=25 * ロッカーシャフトスプリング L=25	2	2	2	2	
3-18		3R3-07227-0 * WASHER 13.2-21.8-2 * ワッシャ 13.2-21.8-2	2	2	2	2	
3-19		3V1-07600-0 * OIL PUMP ASSY * オイルポンプアッソ	1	1	1	1	
3-20		3V1-07653-0 * OIL PUMP GASKET * オイルポンプガスケット	1	1	1	1	
3-21		910114-5635 * BOLT * ボルト	3	3	3	3	
3-22		3V1-01005-0 CYLINDER HEAD GASKET シリンダヘッドガスケット	1	1	1	1	
3-23		345-01111-0 DOWEL PIN 6-12 ダウエルピン 6-12	2	2	2	2	
3-24		3H8-01012-1 CYLINDER HEAD BOLT 8-50 シリンダヘッドボルト 8-50	6	6	6	6	
3-25		3KK-02319-0 BOLT ボルト	3	3	3	3	

Fig. 3

CYLINDER HEAD · OIL PUMP
シリンダヘッド・オイルポンプ

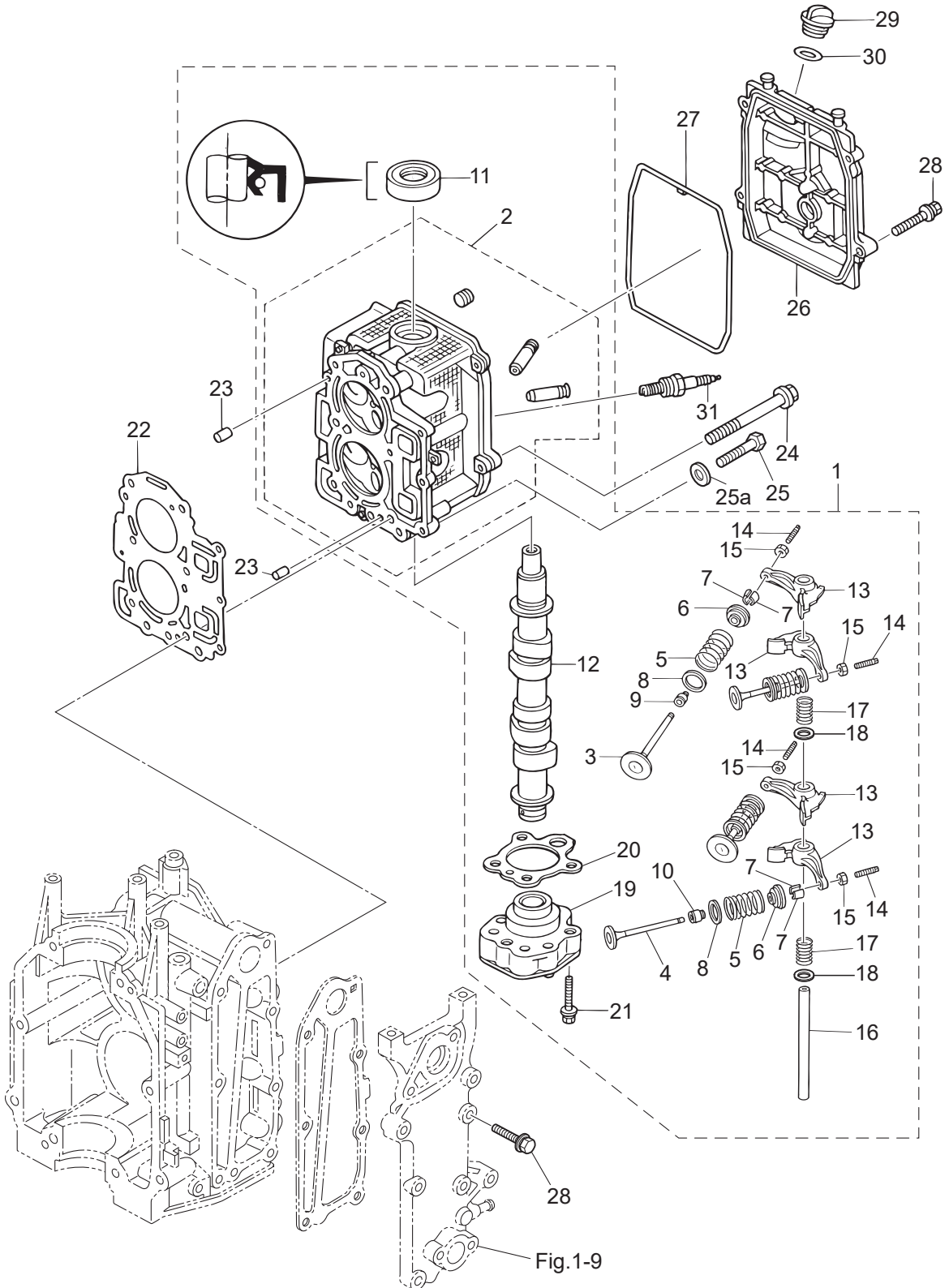
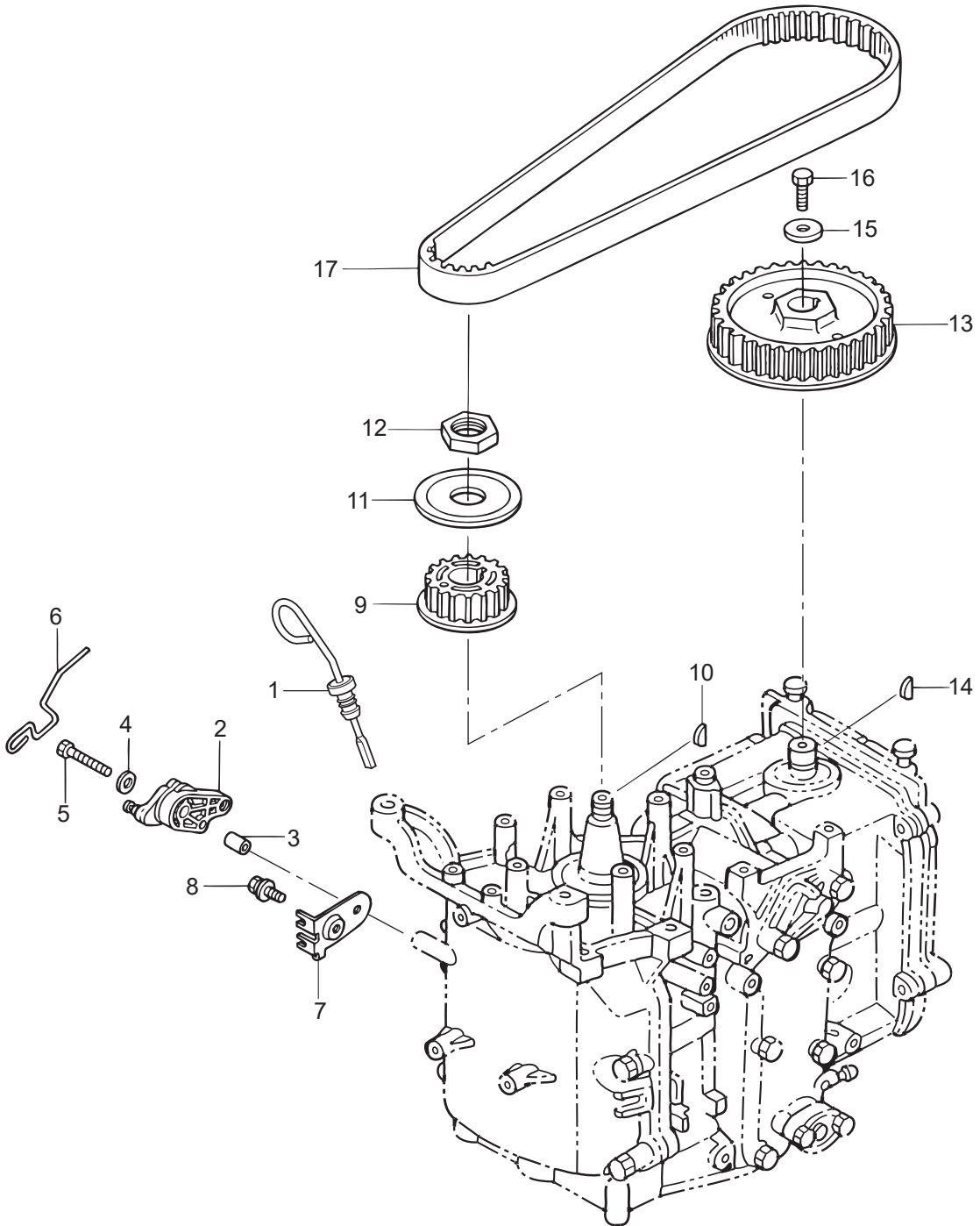


Fig. 4

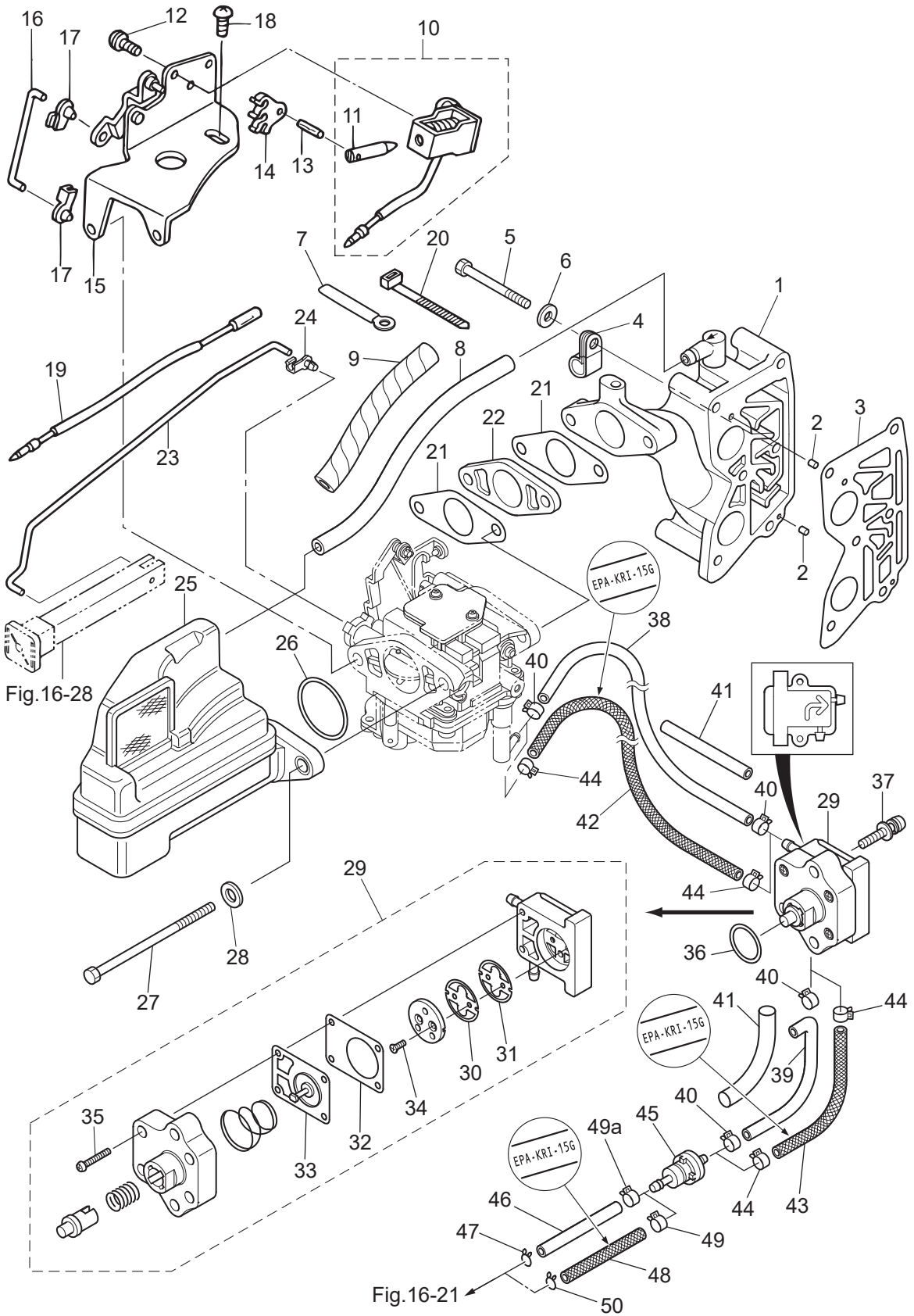
PULLEY · TIMING BELT
プーリ・タイミングベルト



Ref.No. 見出番号	Part No. 部品番号	Description 部 品 名	Q'ty/個数				Remarks 備 考	
			MF58BZ	MF58B	MF58,8B	MF59,8BX		
5-1	3AA-02010-1	INTAKE MANIFOLD ASSY インテークマニホールドアッセン	1	1	1	1		
5-2	951403-0310	SPRING PIN 3-10 スプリングピン 3-10	2	2	2	2		
5-3	3V1-02104-0	INTAKE MANIFOLD GASKET インテークマニホールドガスケット	1	1	1	1		
5-4	345-06915-0	CLAMP 6.5-14L クランプ 6.5-14L	1	1	1	1		
5-5	916114-0653	BOLT ボルト	6	6	6	6		
5-6	940103-0600	WASHER ワッシャ	6	6	6	6		
5-7	3T4-06972-1	CLAMP 6.5-87P クランプ 6.5-87P	1	1	1	1	Starter Case	
5-8	98AB-70-275	HOSE ホース	1	1	1	1	Intake Manifold-Intake Silencer 98AB-701000	
5-9	3V1-76148-0	SPIRAL TUBE PROTECTOR φ10-100 スパイラルチューブプロテクタ φ10-100	1	1	1		for EP/EPT Type	
5-10	3V1-76050-0	CHOKE SOLENOID チョークソレノイド (EP)	1	1	1		for EP/EPT Type	
5-11	361-76073-0	* PLUNGER * プランジャ チョークソレノイド	1	1	1			
5-12	921503-6408	SCREW スクリュー	3	3	3		Choke Solenoid for EP/EPT Type	
5-13	951403-0312	SPRING PIN 3-12 スプリングピン 3-12	1	1	1		for EP/EPT Type	
5-14	346-76057-0	CHOKE SOLENOID HOOK チョークソレノイドフック	1	1	1		for EP/EPT Type	
5-15	3V1-76078-1	CHOKE SOLENOID BRACKET ASSY チョークソレノイドブラケットアッセン (EP)	1	1	1		for EP/EPT Type	
5-16	3V1-76076-0	LINK ROD リンクロッド (EP)	1	1	1		for EP/EPT Type	
5-17	3V1-67196-0	ROD SNAP 1.5-2 ロッドスナップ 1.5-2	2	2	2		for EP/EPT Type	
5-18	921503-0510	SCREW スクリュー	1	1	1		for EP/EPT Type	
5-19	3V1-72547-0	ASSIST CORD (BLU) アシストコード (ブルー)	1	1	1		for EP Type	
5-20	3T5-84398-0	BAND 104 バンド	1	1	1		for EP/EPT Type	
5-21	3V1-02011-0	CARBURETOR GASKET キャブレタガスケット	2	2	2	2		
5-22	1	3V1-03952-0	INSULATOR インシュレータ		1	1	1	
5-22	2	3FK-03952-0	INSULATOR インシュレータ	1				
5-23	3Y3-67192-0	CHOKE ROD チョークロッド	1	1	1	1	for MF/EF/EFT Type	
5-24	346-67196-1	ROD SNAP 3-B ロッドスナップ 3-B	1	1	1	1	for MF/EF/EFT Type	
5-25	3V1-02409-0	INTAKE SILENCER ASSY インテークサイレンサアッセン	1	1	1	1		
5-26	3V1-02012-0	O-RING 2.4-35.2 Oリング 2.4-35.2	1	1	1	1		
5-27	916103-0695	BOLT ボルト	2	2	2	2	Carburetor	
5-28	940103-0600	WASHER ワッシャ	2	2	2	2		

Fig. 5

INTAKE MANIFOLD • FUEL PUMP
インテークマニホールド・フュエルポンプ

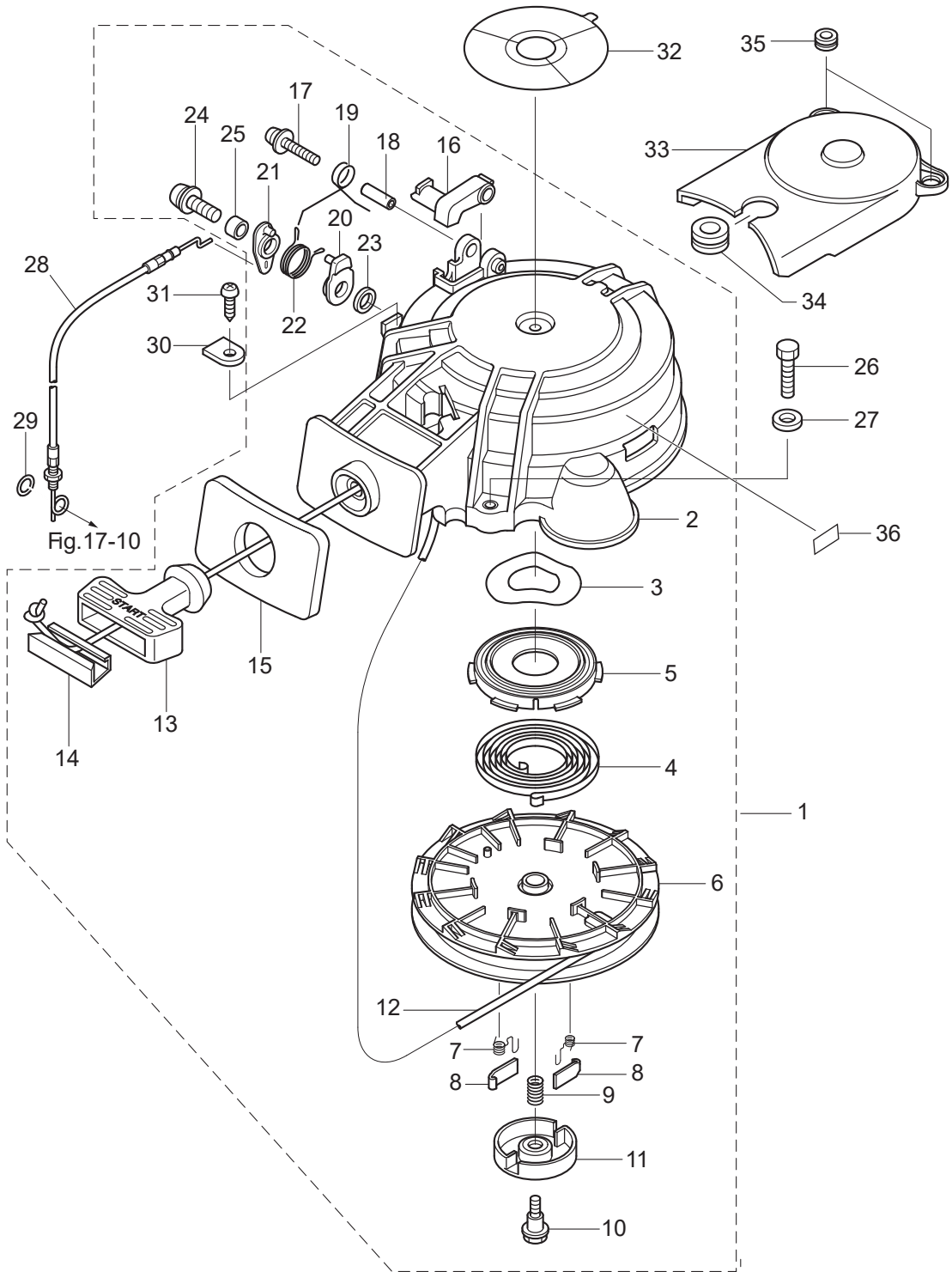


Ref.No. 見出番号	Part No. 部品番号	Description 部 品 名	Q'ty/個数				Remarks 備 考
			MFS9BZ	MFS9B	MFS9,8B	MFS9,8BX	
5-29	3H6-04000-7	FUEL PUMP ASSY フュエルポンプアッシー	1	1	1	1	
5-30	3H6-04044-0	* CHECK VALVE * チェックバルブ P	1	1	1	1	White
5-31	3H6-04014-1	* CHECK VALVE * チェックバルブ R	1	1	1	1	Black R
5-32	3H6-04028-0	* PUMP BODY GASKET * ポンプボディガスケット	1	1	1	1	
5-33	3H6-04005-0	* PUMP DIAPHRAGM * ポンプダイヤフラム	1	1	1	1	
5-34	921603-0308	* SCREW * スクリュー	2	2	2	2	
5-35	922503-6418	* SCREW * スクリュー	4	4	4	4	
5-36	3H6-07422-0	O-RING 2.6-18.7 Oリング 2.6-18.7	1	1	1	1	
5-37	921503-5625	SCREW スクリュー	2	2	2	2	
5-38	98AB-50-260	HOSE ホース	1	1	1	1	Fuel Pump-Carburetor STD 98AB-501000
5-39	3UA-70315-0	FUEL HOSE フュエルホース	1	1	1	1	
5-40	3GT-35143-0	CLIP φ9.4 クリップ φ9.4	4	4	4	4	Fuel Pump-Carburetor
5-41	3V2-06157-0	PROTECTOR φ12-120 プロテクタ φ12-120	2	2	2	2	STD Fuel Filter-Fuel Pump Fuel Pump-Carburetor
5-42	3BJ-02160-0	FUEL HOSE W/PROTECTOR L=260 フュエルホース W/プロテクタ L=260		1	1		for US
5-43	3V2-02160-0	FUEL HOSE W/PROTECTOR L=150 フュエルホース W/プロテクタ L=150		1	1		for US
5-44	3GT-35143-0	CLIP φ9.4 クリップ φ9.4		4	4		for US
5-45	369-02230-1	FUEL FILTER ASSY フュエルフィルタアッシー	1	1	1	1	
5-46	98AB-50-330	HOSE ホース	1	1	1	1	Connector-Fuel Filter STD 98AB-501000
5-47	338-02215-0	CLIP φ10 クリップ φ10	1	1	1	1	STD
5-48	3AA-02160-0	FUEL HOSE W/PROTECTOR L=350 フュエルホース W/プロテクタ L=350		1	1		for US
5-49	3GT-35143-0	CLIP φ9.4 クリップ φ9.4		1	1		Fuel Filter Side for US
5-49a	3GT-35143-0	CLIP φ9.4 クリップ φ9.4	1	1	1	1	Fuel Filter
5-50	338-02215-0	CLIP φ10 クリップ φ10		1	1		Connector Side for US

Ref.No. 見出番号	Part No. 部品番号	Description 部 品 名	Q'ty/個数				Remarks 備 考
			MFS9BZ	MFS9B	MFS9,8B	MFS9,8BX	
6-1	1	3V1-03100-4 CARBURETOR ASSY キャブレタアッソ	1	1			for F-Type
6-1	3	3V1-03133-4 CARBURETOR ASSY (EP) キャブレタアッソ (EP)	1	1			for EP Type
6-1	5	3V2-03100-4 CARBURETOR ASSY キャブレタアッソ			1	1	for F-Type
6-1	7	3V2-03133-4 CARBURETOR ASSY (EP) キャブレタアッソ (EP)			1		for EP Type
6-2		3V1-03120-0 * FLOAT CHAMBER * フロートチャンバ	1	1	1	1	
6-3		3V1-03121-0 * FLOAT CHAMBER GASKET * フロートチャンバガスケット	1	1	1	1	
6-4		922503-6412 * SCREW * スクリュ	4	4	4	4	
6-5		3C8-03125-0 * FLOAT * フロート	1	1	1	1	
6-6		3C8-03126-0 * FLOAT ARM PIN * フロートアームピン	1	1	1	1	
6-7		921703-0406 * SCREW * スクリュ	1	1	1	1	
6-8		3V1-03147-1 * FLOAT VALVE * フロートバルブ	1	1	1	1	
6-9		3V1-04476-0 * MAIN JET (#76) * メインジェット (#76)	1	1			
6-10		3V1-03169-0 * PLUG * プラグ	1	1			
6-11		3V2-04492-0 * MAIN JET (#92) * メインジェット (#92)			1	1	
6-12		3V2-03169-0 * PLUG * プラグ			1	1	
6-13		3V1-04539-0 * SLOW JET (#39) * スロージェット (#39)	1	1	1	1	
6-14	1	3V1-03141-0 * MAIN NOZZLE φ2.3 * メインノズル φ2.3	1	1			
6-14	3	3V2-03141-0 * MAIN NOZZLE φ2.6 * メインノズル φ2.6			1	1	
6-15		3V1-03116-0 * O-RING * オリング	1	1	1	1	
6-16		3V1-03128-0 * PLATE * プレート	1	1	1	1	
6-17		922503-0305 * SCREW * スクリュ	1	1	1	1	
6-18		3C8-03181-0 * CARBURETOR COVER * キャブレタカバー	1	1	1	1	
6-19		3V1-03182-0 * CARBURETOR COVER GASKET * キャブレタカバーガスケット	1	1	1	1	
6-20		922503-6410 * SCREW * スクリュ	2	2	2	2	
6-21		3V2-03179-0 * STOP SCREW L=18 * ストップスクリュ L=18	1	1	1	1	
6-22		3V2-03157-0 * SPRING L=14 * スプリング L=14	1	1	1	1	
6-23		3V1-03179-0 * STOP SCREW L=15 * ストップスクリュ L=15	1	1	1	1	for F Type
6-24		3V1-03191-0 * NUT * ナット	1	1	1	1	for F Type
6-25		3V1-03192-0 * DRAIN SCREW * ドレンスクリュ	1	1	1	1	

Fig. 7

RECOIL STARTER
リコイルスタータ



Ref.No. 見出番号	Part No. 部品番号	Description 部 品 名	Q'ty/個数				Remarks 備 考
			MF58BZ	MF58B	MF58,8B	MF59,8BX	
7-1	3UA-05090-0	RECOIL STARTER ASSY 1D リコイルスタータアッソ	1	1	1	1	
7-2	3AA-05098-1	* STARTER CASE ASSY * スタータケースアッソ	1	1	1	1	
7-3	3V1-05259-0	* WAVE WASHER * ウェーブワッシャ	1	1	1	1	
7-4	3AA-05004-0	* STARTER SPRING * スタータスプリング	1	1	1	1	
7-5	3R1-05125-0	* STARTER SPRING CASE * スタータスプリングケース	1	1	1	1	
7-6	3V1-05104-1	* REEL φ140 * リール φ140	1	1	1	1	
7-7	3R1-05012-0	* RETURN SPRING * リターンスプリング	2	2	2	2	
7-8	3R1-05003-2	* RATCHET * ラatchet	2	2	2	2	
7-9	3R1-05007-0	* FRICTION SPRING * フリクションスプリング	1	1	1	1	
7-10	3R1-05138-1	* BOLT 5-10-6.8-7.8 * ボルト スタータシャフト	1	1	1	1	
7-11	3R1-05006-2	* FRICTION PLATE * フリクションプレート	1	1	1	1	
7-12	3AA-05013-0	* STARTER ROPE φ4.5-1600 * スタータロープ φ4.5-1600	1	1	1	1	
7-13	3AA-05019-0	* STARTER HANDLE * スタータハンドル	1	1	1	1	
7-14	3R1-05131-1	* ROPE ANCHOR * ロープアンカ	1	1	1	1	
7-15	3UA-67503-0	* STARTER SEAL 4S * スタータシール	1	1	1	1	
7-16	3AA-05252-0	* STARTER LOCK * スタータロック	1	1	1	1	
7-17	921503-5430	* SCREW * スクリュ	1	1	1	1	
7-18	3R1-05255-0	* COLLAR 4-6-21 * カラー 4-6-21	1	1	1	1	
7-19	3R1-05216-0	* STARTER LOCK SPRING * スタータロックスプリング	1	1	1	1	
7-20	3Y0-05253-0	* STARTER LOCK CAM * スタータロックカム	1	1	1	1	
7-21	3Y0-05226-0	* STARTER LOCK LEVER * スタータロックレバー	1	1	1	1	
7-22	3Y0-05258-0	* STARTER LOCK CAM SPRING * スタータロックカムスプリング	1	1	1	1	
7-23	940103-0600	* WASHER * ワッシャ	1	1	1	1	
7-24	921503-5625	* SCREW * スクリュ	1	1	1	1	
7-25	3R0-06303-1	* COLLAR 6.2-9-12.3 * カラー 6.2-9-12.3	1	1	1	1	
7-26	3V2-60108-0	PRE-COATED BOLT 6-25 プレコートボルト 6-25	3	3	3	3	
7-27	1	3C8-66308-0 WASHER 6-16-1.5 ワッシャ 6-16-1.5	3	3	3	3	for MF Type
7-27	2	3C8-66308-0 WASHER 6-16-1.5 ワッシャ 6-16-1.5	2	2	2		for EF/EP Type
7-28		3Y0-05207-0 STARTER LOCK WIRE スタータロックワイヤ	1	1	1	1	

Fig. 7

RECOIL STARTER
リコイルスタータ

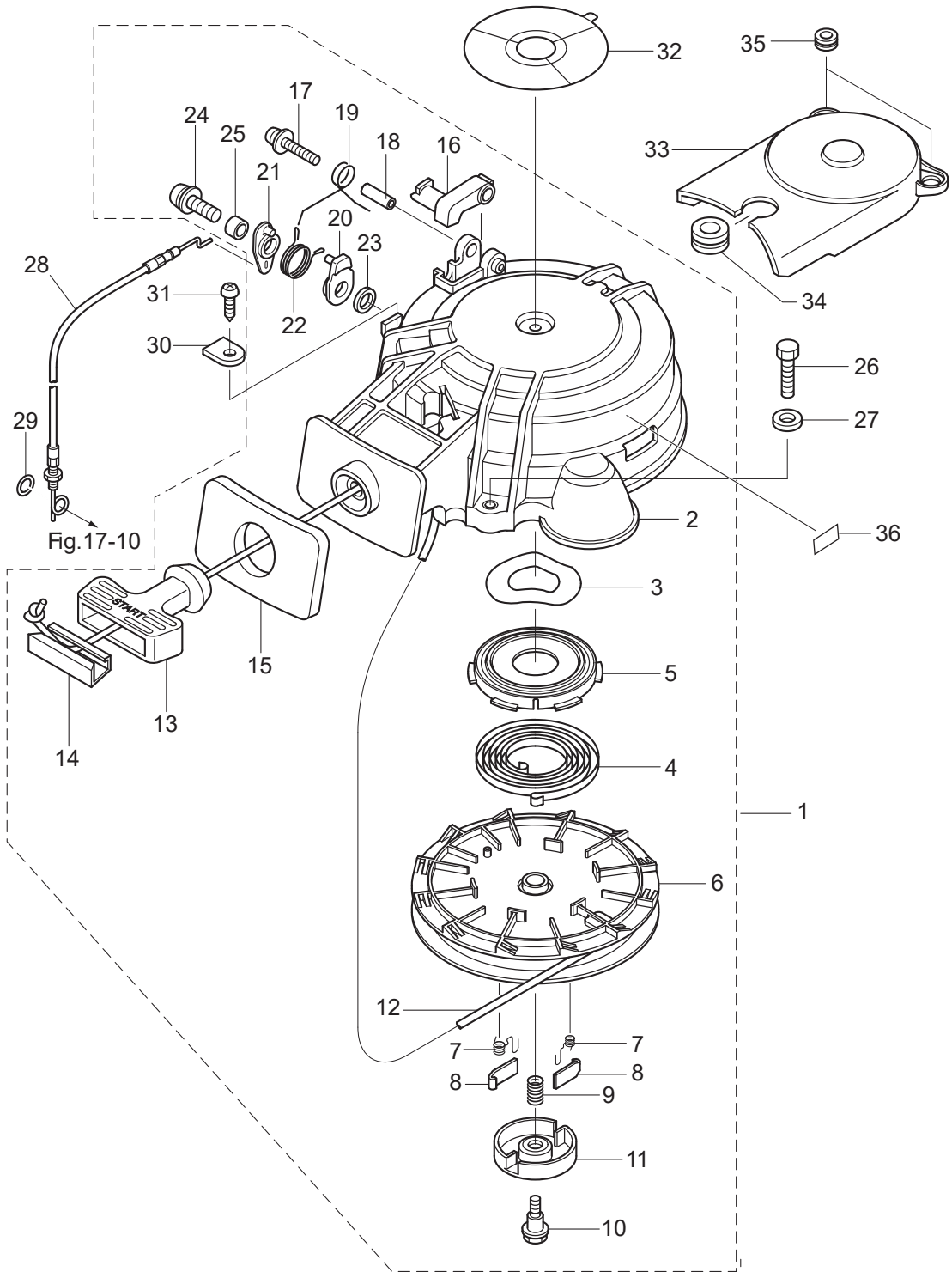
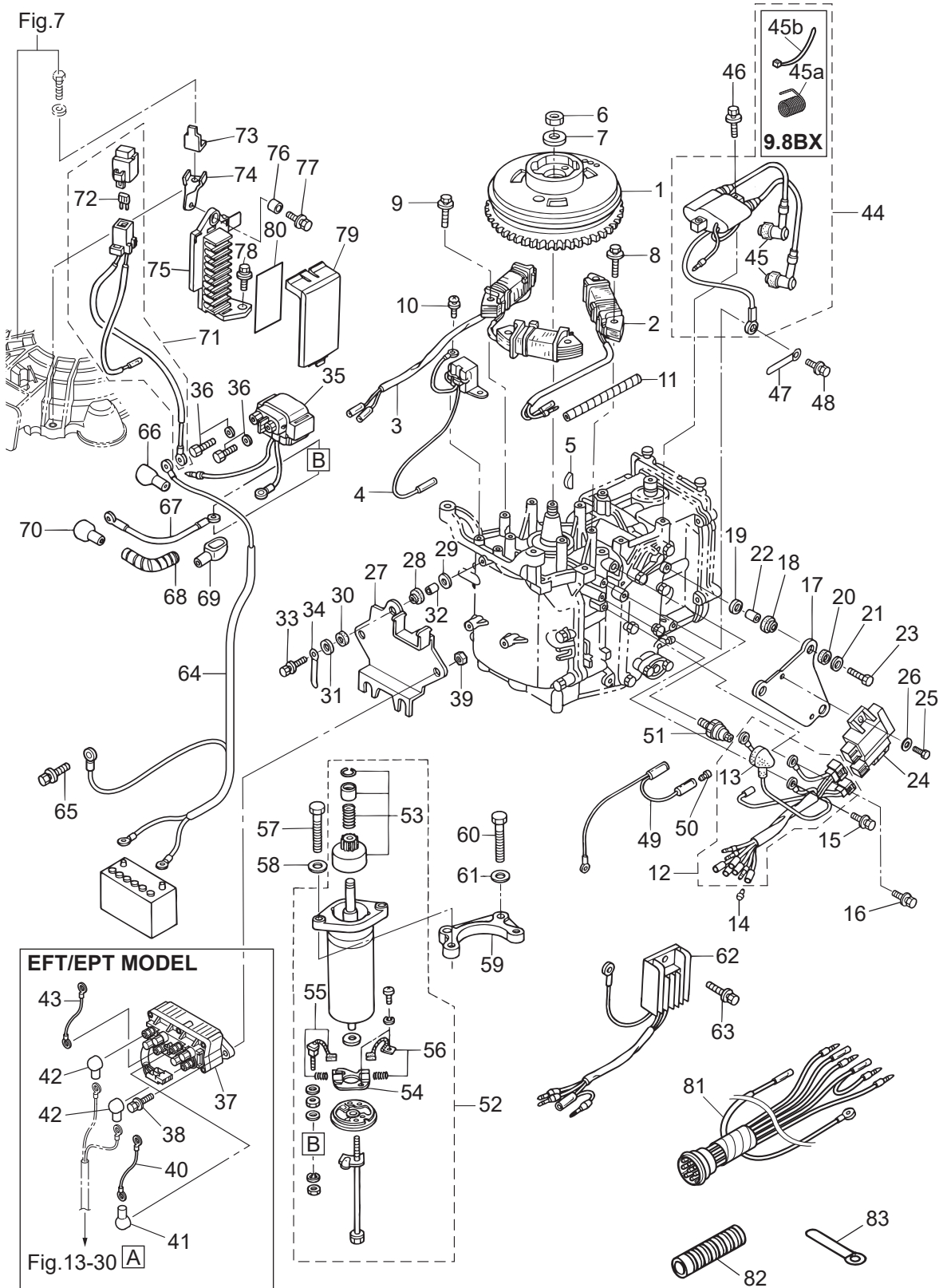


Fig. 8

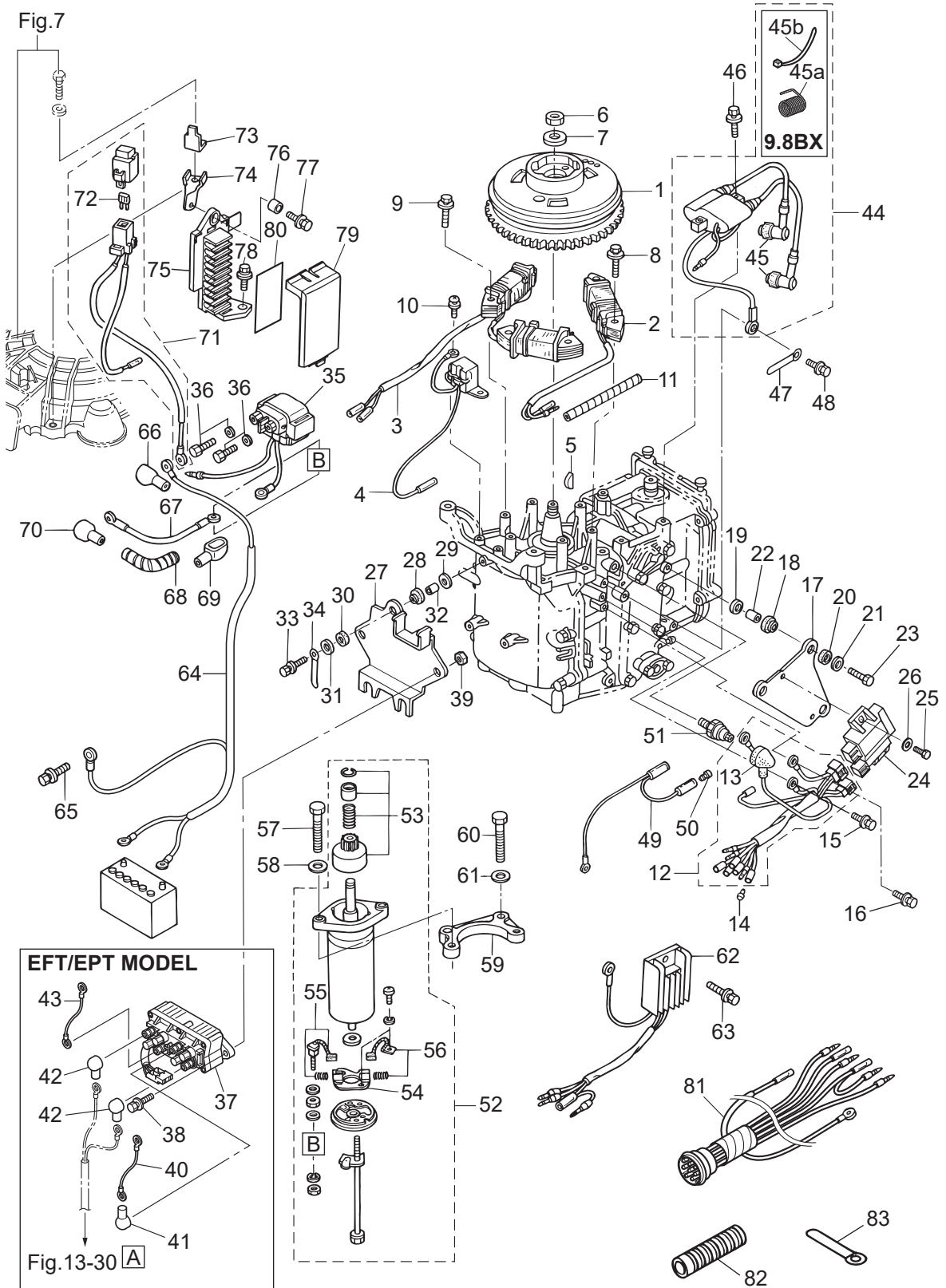
MAGNETO · ELECTRIC PARTS
マグネト・エレクトリックパーツ



Ref.No. 見出番号	Part No. 部品番号	Description 部 品 名	Q'ty/個数				Remarks 備 考	
			MF58BZ	MF58B	MF58.8B	MF59.8BX		
8-1	3AA-06091-0	FLYWHEEL W/GEAR フライホイール W/ギヤ	1	1	1		FF-51 conform to BX	
8-2	3AA-06021-0	EXCITER COIL エキサイタコイル	1	1	1	1		
8-3	3AA-06023-0	ALTERNATOR ASSY オルタネータアッシー	1	1	1		for E Type	
8-4	3V1-06071-0	PULSAR COIL パルスコイル	1	1	1	1		
8-5	3T5-10131-0	KEY t=4 キー 13.4-5-4	1	1	1	1	Magneto	
8-6	369-00132-0	NUT 12-P1.25 ナット 12-P1.25	1	1	1	1		
8-7	940121-1200	WASHER ワッシャー	1	1	1	1		
8-8	910103-5630	BOLT ボルト	2	2	2	2	Exciter Coil	
8-9	910103-5630	BOLT ボルト	4	4	4		Alternator for E Type	
8-10	910103-5512	BOLT ボルト	2	2	2	2	Pulsar Coil	
8-11	3V1-76148-0	SPIRAL TUBE PROTECTOR φ10-100 スパイラルチューブプロテクタ φ10-100	1	1	1		Alternator & Exciter Cord for E Type	
8-12	3AA-06167-0	CD UNIT CORD ASSY CDユニットコードアッシー	1	1	1	1		
8-13	3KY-07612-0	* GROMMET * グロメットオイルプレッシャスイッチ	1	1	1	1		
8-14	1	3A3-76037-0	CABLE TERMINAL PLUG ケーブルターミナルプラグ	2	2	2	2	Remote Control Light Green & White
8-14	2	3A3-76037-0	CABLE TERMINAL PLUG ケーブルターミナルプラグ	2	2	2		Stop Switch Brown & Black for EP/EPT Type
8-15	910103-5612	BOLT ボルト	1	1	1	1	Ground Cable	
8-16	910103-5612	BOLT ボルト	1	1	1	1	for MF Type	
8-17	3V1-06061-1	CD UNIT BRACKET CDユニットブラケット	1	1	1	1		
8-18	3T5-06920-0	RUBBER MOUNT 8.5-18-7 ラバーマウント 8.5-18-7	3	3	3	3		
8-19	3C8-66308-0	WASHER 6-16-1.5 ワッシャー 6-16-1.5	3	3	3	3	Cylinder Block Side	
8-20	3B7-06305-0	RUBBER MOUNT 9-16-4.3 ラバーマウント 9-16-4.3	3	3	3	3		
8-21	3C8-66308-0	WASHER 6-16-1.5 ワッシャー 6-16-1.5	3	3	3	3		
8-22	3A0-76079-0	COLLAR 6.2-9-7.4 カラー 6.2-9-7.4	3	3	3	3		
8-23	910103-0625	BOLT ボルト	3	3	3	3		
8-24	3Y0-06060-0	CD UNIT CDユニット	1	1	1	1		
8-25	3V1-60108-0	PRE-COATED BOLT 6-16 プレコートボルト 6-16	2	2	2	2		
8-26	3C8-66308-0	WASHER 6-16-1.5 ワッシャー 6-16-1.5	2	2	2	2		
8-27	3V1-06900-1	ELECTRIC BRACKET ASSY 電気リックブラケットアッシー	1	1	1		for E Type	
8-28	3T5-06920-0	RUBBER MOUNT 8.5-18-7 ラバーマウント 8.5-18-7	3	3	3		for E Type	

Fig. 8

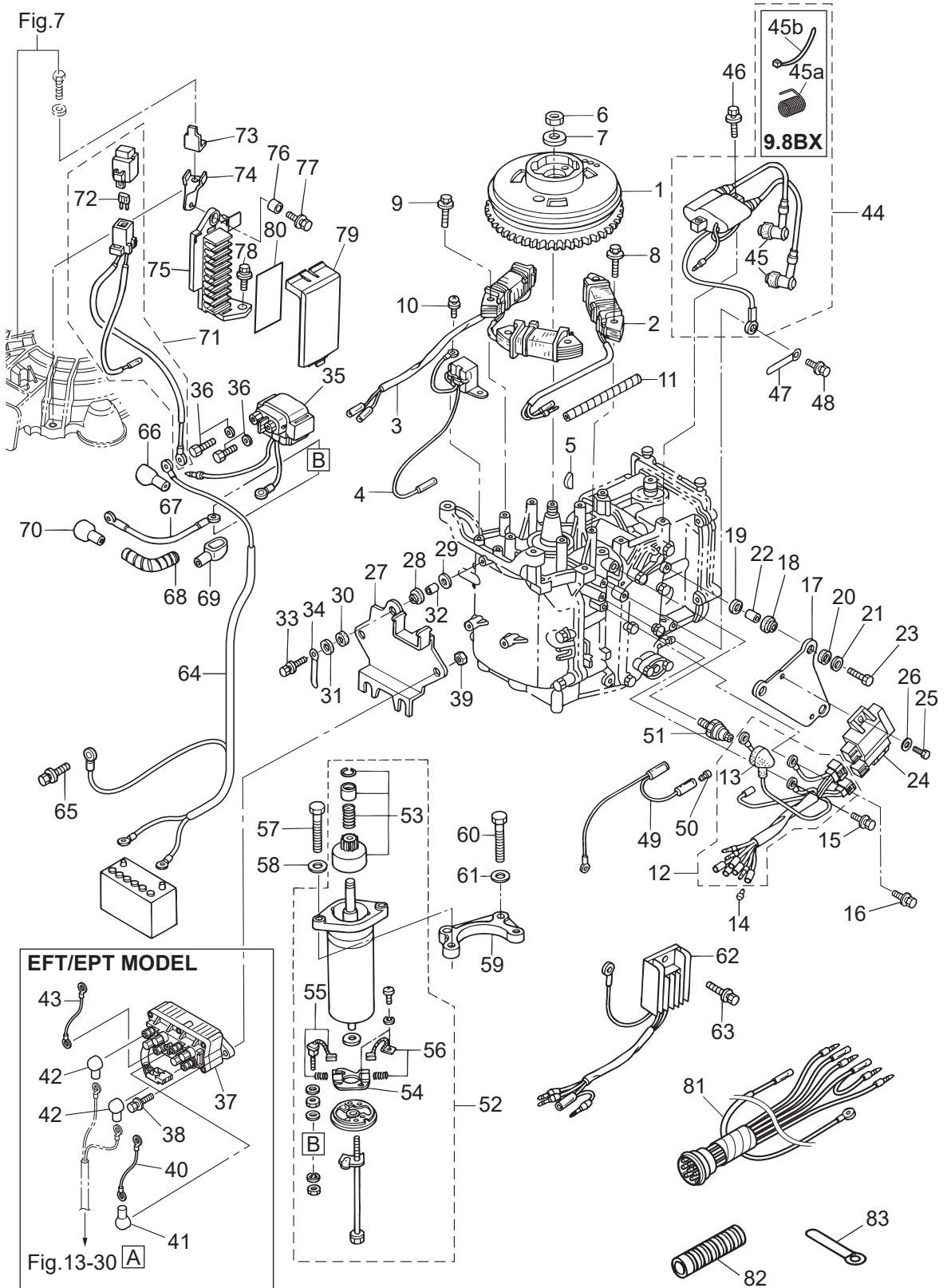
MAGNETO · ELECTRIC PARTS
マグネト・エレクトリックパーツ



Ref.No. 見出番号	Part No. 部品番号	Description 部 品 名	Q'ty/個数				Remarks 備 考
			MFS8BZ	MFS8B	MFS8BB	MFS8BBX	
8-29	3C8-66308-0	WASHER 6-16-1.5 ワッシャ 6-16-1.5	3	3	3		Cylinder Block Side for E Type
8-30	3B7-06305-0	RUBBER MOUNT 9-16-4.3 ラバーマウント 9-16-4.3	3	3	3		for E Type
8-31	3C8-66308-0	WASHER 6-16-1.5 ワッシャ 6-16-1.5	3	3	3		Solenoid Switch Side for E Type
8-32	3A0-76079-0	COLLAR 6.2-9-7.4 カラー 6.2-9-7.4	3	3	3		for E Type
8-33	910103-0620	BOLT ボルト	3	3	3		for E Type
8-34	3T4-06972-1	CLAMP 6.5-87P クランプ 6.5-87P	1	1	1		for EP/EPT Type
8-35	3H8-76040-0	STARTER SOLENOID スタータソレノイド	1	1	1		for E Type
8-36	910103-5610	BOLT ボルト	2	2	2		for E Type
8-37	3Z0-72580-0	PTT SOLENOID SWITCH (A) PTTソレノイドスイッチ (A)			1		for EFT/EPT Type
8-38	910103-5620	BOLT ボルト			2		for EFT/EPT Type
8-39	930103-0600	NUT ナット			2		for EFT/EPT Type
8-40	3C8-72582-0	SOLENOID SWITCH CORD (A) L=80 ソレノイドスイッチコード (A) L=80			1		Red for EFT/EPT Type
8-41	3Y1-76145-0	TERMINAL CAP 8-13-28 ターミナルキャップ			1		Red Cord for EFT/EPT Type
8-42	3Y1-76145-0	TERMINAL CAP 8-13-28 ターミナルキャップ			2		PTT Cord for EFT/EPT Type
8-43	3C8-72583-1	SOLENOID SWITCH CORD (B) L=150 ソレノイドスイッチコード (B) L=150			1		Black for EFT/EPT Type
8-44	1 3V1-06040-0	IGNITION COIL W/R-CAP イグニッションコイル W/R-キャップ	1	1	1		
8-44	2 3WB-06050-0	IGNITION COIL W/CAP イグニッションコイル W/キャップ				1	
8-45	1 3H6-06999-0	* PLUG CAP W/RESISTANCE * プラグキャップ W/レジスタンス	2	2	2		
8-45	2 3LD-06921-0	* PLUG CAP * プラグキャップ				2	
8-45a	3M2-06926-0	* PLUG CAP TERMINAL * プラグキャップターミナル				2	
8-45b	3T5-84398-0	* BAND 104 * バンド				2	
8-46	910103-5625	BOLT ボルト	2	2	2	2	
8-47	3PR-06972-0	CLAMP 6.5-47.5P クランプ 6.5-47.5P	1	1	1	1	Alternator & Exciter Cord
8-48	910103-5616	BOLT ボルト	1	1	1	1	
8-49	3V5-72678-0	SEPARATE CORD (BLK) セパレートコード (ブラック)	1	1	1	1	Yellow & Black
8-50	3A3-76037-0	CABLE TERMINAL PLUG ケーブルターミナル プラグ	1	1	1	1	Yellow Separate Cord
8-51	3H6-07611-1	OIL PRESSURE SWITCH オイルプレッシャスイッチ	1	1	1	1	
8-52	3AA-76010-0	STARTER MOTOR ASSY スタータモータアッセン	1	1	1		for E Type
8-53	350-76015-0	* PINION ASSY * ピニオンアッセン	1	1	1		

Fig. 8

MAGNETO · ELECTRIC PARTS
マグネト・エレクトリックパーツ



Ref.No. 見出番号	Part No. 部品番号	Description 部 品 名	Q'ty/個数				Remarks 備 考
			MFS9BZ	MFS9B	MFS9,8B	MFS9,8BX	
8-54	3AA-76014-0	* BRUSH HOLDER * ブラシホルダ	1	1	1		
8-55	3AA-76012-0	* POSITIVE BRUSH * ブラシ (+)	1	1	1	Spring	
8-56	3AA-76013-0	* NEGATIVE BRUSH * ブラシ (-)	1	1	1	Spring	
8-57	916114-0830	BOLT ボルト	2	2	2	Starter Motor	
8-58	940103-0800	* WASHER * ワッシャ	2	2	2	Starter Motor	
8-59	3V1-76011-1	STARTER MOTOR BRACKET スタータモータブラケット	1	1	1	for E Type	
8-60	916114-0830	BOLT ボルト	2	2	2	Bracket	
8-61	940103-0800	WASHER ワッシャ	2	2	2		
8-62	3AA-76065-0	RECTIFIER COMPLETE レクチファイヤコンプリート	1	1	1	for E Type	
8-63	910103-5616	BOLT ボルト	1	1	1		
8-64	3AC-76120-0	BATTERY CABLE L=2500 バッテリーケーブル L=2500	1	1	1	for E Type	
8-65	910103-5610	BOLT ボルト	1	1	1		
8-66	3AA-76145-0	TERMINAL CAP 13-13-28 ターミナルキャップ	1	1	1	Red	
8-67	3B2-76147-2	STARTER CABLE L=200 スタータケーブル L=200	1	1	1	for E Type	
8-68	3V1-76148-0	SPIRAL TUBE PROTECTOR φ10-100 スパイラルチューブプロテクタ φ10-100	1	1	1	Starter Cable	
8-69	3Y0-76145-0	TERMINAL CAP 8-18-28 ターミナルキャップ	1	1	1	Red	
8-70	3Y1-76145-0	TERMINAL CAP 8-13-28 ターミナルキャップ	1	1	1	Red	
8-71	3V1-76066-0	FUSE WIRE ASSY L=185 ヒューズワイヤアッシ L=185	1	1	1	for E Type	
8-72	3T5-76247-0	* FUSE 20A * ヒューズ 20A	2	2	2		
8-73	3R0-76064-0	FUSE HOLDER BRACKET ヒューズホルダブラケット	1	1	1	for E Type	
8-74	3V1-06284-1	CABLE TERMINAL HOLDER STAY ケーブルターミナルホルダステー	1	1	1	for E Type	
8-75	3AA-06281-1	CABLE TERMINAL HOLDER ケーブルターミナルホルダ	1	1	1	for E Type	
8-76	174-35012-0	COLLAR 6-8-6 カラー 6-8-6	1	1	1		
8-77	910103-5612	BOLT ボルト	1	1	1		
8-78	910103-5616	BOLT ボルト	1	1	1		
8-79	3AA-06902-1	COVER カバー ターミナルホルダ	1	1	1	for E Type	
8-80	1 3V1-72028-0	WIRING DIAGRAM DECAL ワイヤリングダイアグラムデカール	1	1	1	for EF/EFT Type	
8-80	2 3V2-72028-1	WIRING DIAGRAM DECAL ワイヤリングダイアグラムデカール	1	1	1	for EP/EPT Type	
8-81	3V2-76110-0	CORD ASSY コードアッシ			1	for EPT Type	

Fig. 8

MAGNETO · ELECTRIC PARTS
マグネト・エレクトリックパーツ

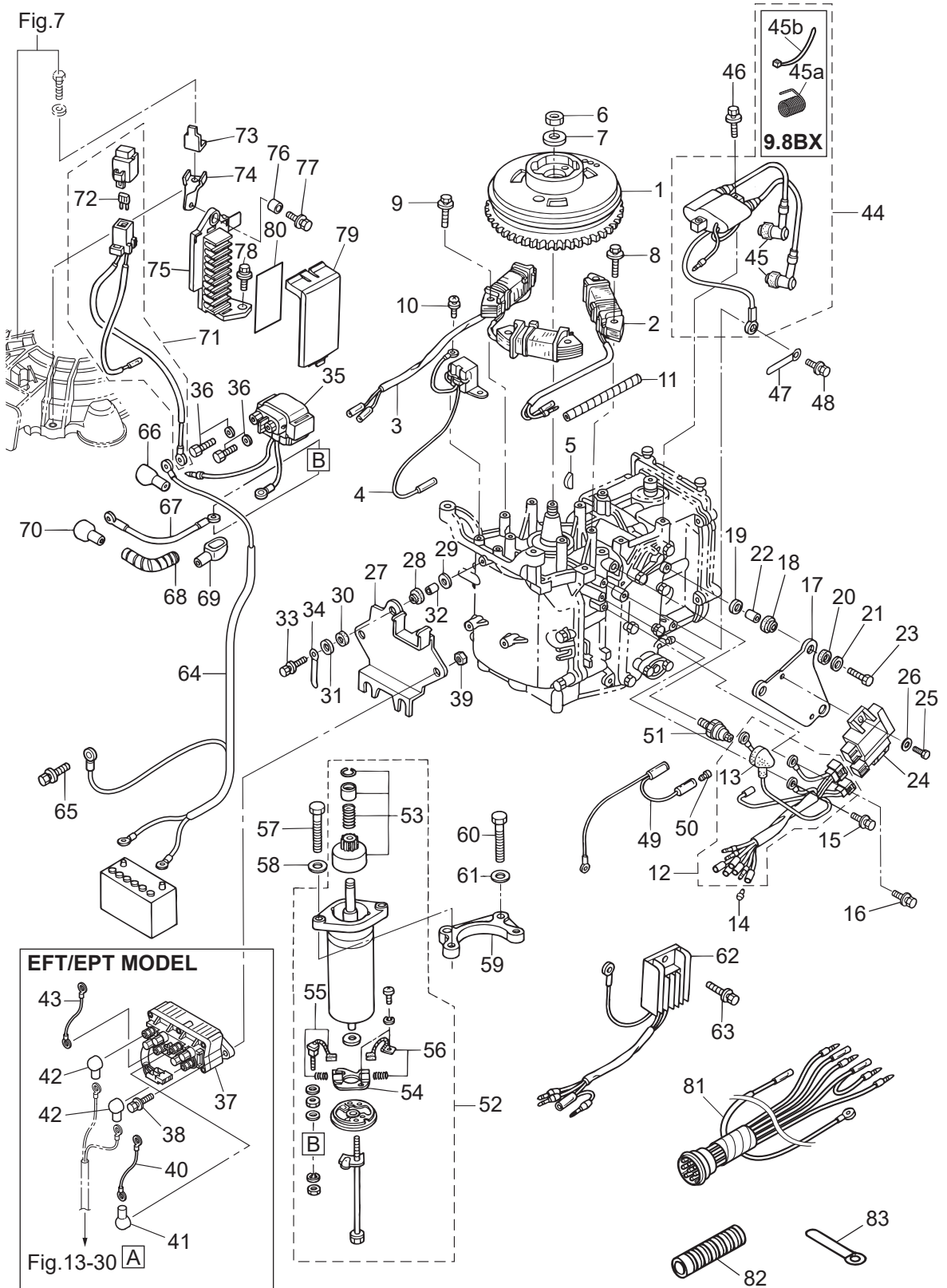
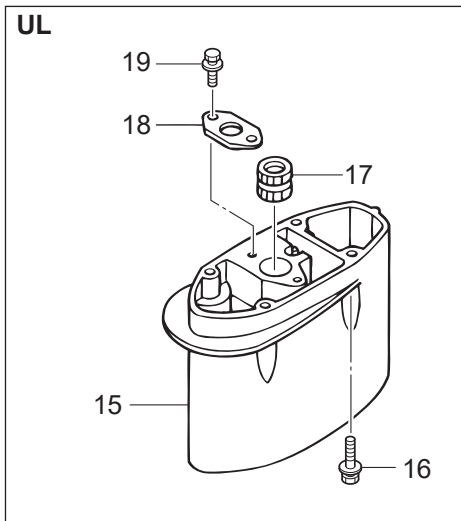
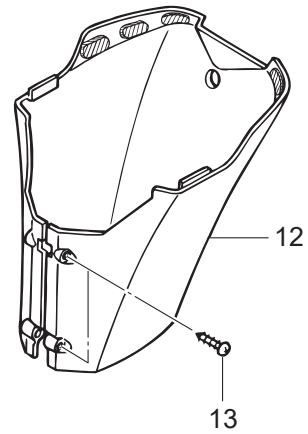
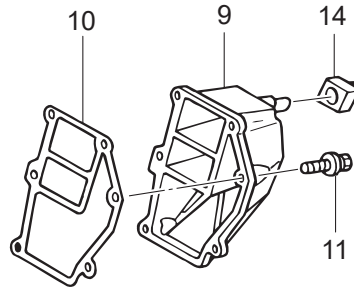
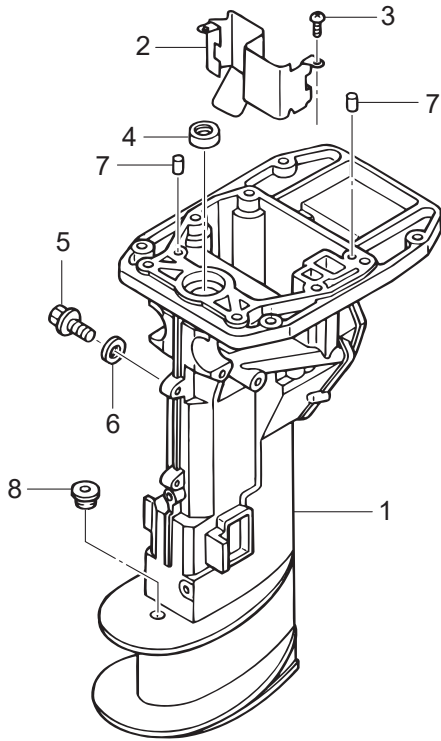


Fig. 9

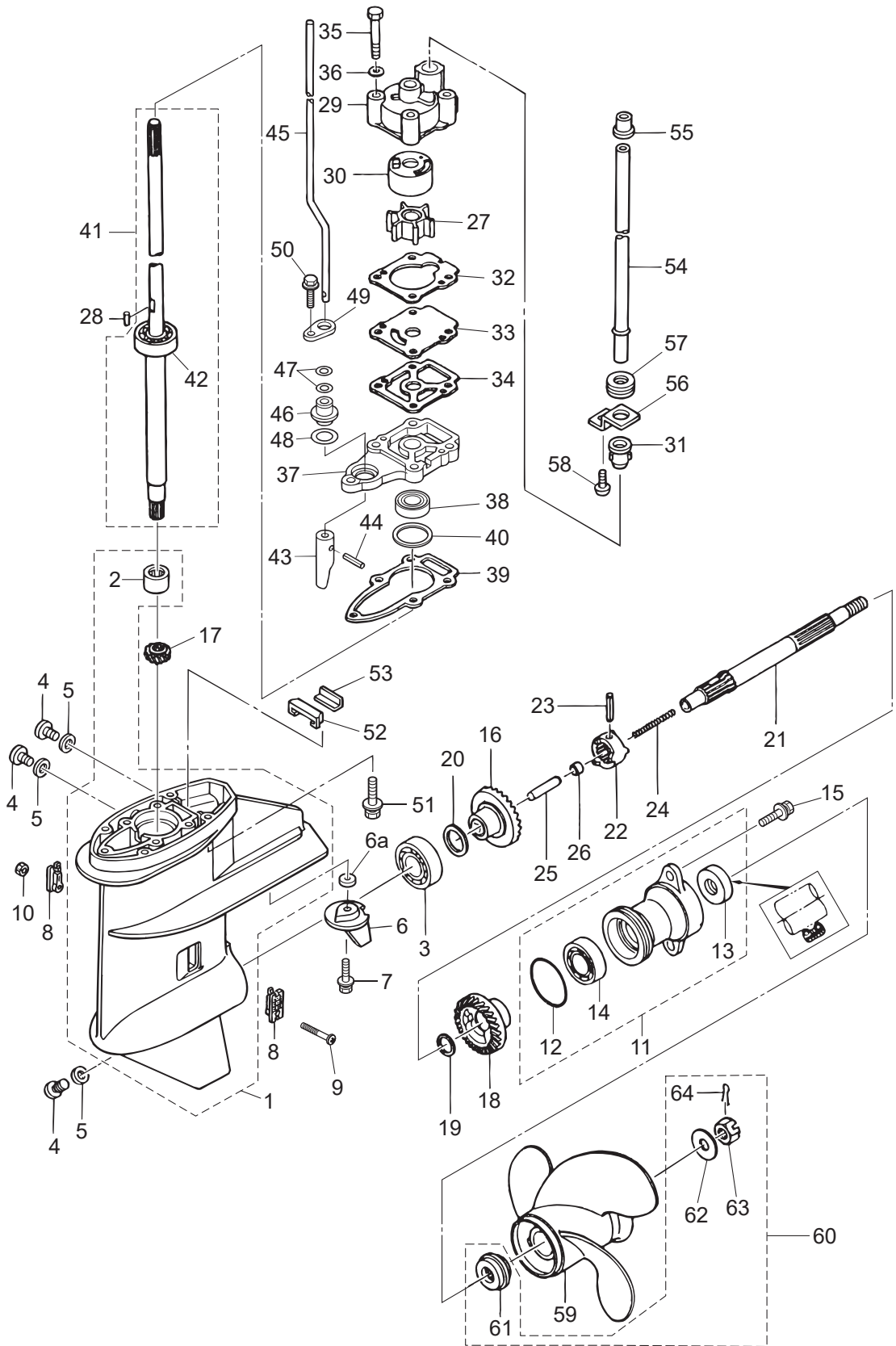
DRIVE SHAFT HOUSING
ドライブシャフトハウジング



Ref.No. 見出番号	Part No. 部品番号	Description 部 品 名	Q'ty/個数				Remarks 備 考	
			MFS6BZ	MFS6B	MFS9,8B	MFS9,8BX		
9-1	1	3V1Q61020-2	DRIVE SHAFT HOUSING ASSY (S) ドライブシャフトハウジングアッシー (S)	1	1	1		for Transom "S"
9-1	2	3V1Q61030-1	DRIVE SHAFT HOUSING ASSY (L) ドライブシャフトハウジングアッシー (L)	1	1	1	1	for Transom "L"&"UL"
9-2		3V1-07440-1	GUIDE PLATE ガイドプレート	1	1	1	1	
9-3		921503-0510	SCREW スクリュー	2	2	2	2	
9-4		3B2-01215-0	OIL SEAL 12-28-5 オイルシール 12-28-5	1	1	1	1	
9-5		3R3-07705-1	DRAIN BOLT 14-14 ドレンボルト	1	1	1	1	
9-6		3R3-07406-0	WASHER 14.5-24-1 ワッシャー 14.5-24-1	1	1	1	1	
9-7		345-01111-0	DOWEL PIN 6-12 ダウエルピン 6-12	2	2	2	2	
9-8		369-66043-1	GROMMET 10.7-3.5 クロメット	1	1	1	1	
9-9		3V1Q61208-0	IDLE EXHAUST PORT COVER アイドルエキゾーストポートカバー	1	1	1	1	
9-10		3V1-61220-0	IDLE EXHAUST PORT GASKET アイドルエキゾーストポートガスケット	1	1	1	1	
9-11		9101E3-5620	BOLT ボルト	6	6	6	6	
9-12		3V1Q61225-0	APRON ASSY エプロンアッシー	1	1	1	1	
9-13		3F3-02423-0	TAPPING SCREW 5-30 タッピングスクリュー 5-30	2	2	2	2	
9-14		3V1-61212-0	GROMMET 12.7-16.2 クロメット アイドルポート	1	1	1	1	
9-15		3B2Q61110-2	EXTENSION HOUSING エクステンションハウジング			1	1	for Transom "UL"
9-16		3V2-60001-0	BOLT 6-35 ボルト 6-35			4	4	for Transom "UL"
9-17		3B2-60003-1	DRIVE SHAFT BUSHING (UL) ドライブシャフトブッシング (UL)			1	1	for Transom "UL"
9-18		3V1-64332-0	STOPPER ストップブッシング			1	1	for Transom "UL"
9-19		9101E3-5612	BOLT ボルト			2	2	for Transom "UL"

Fig. 10

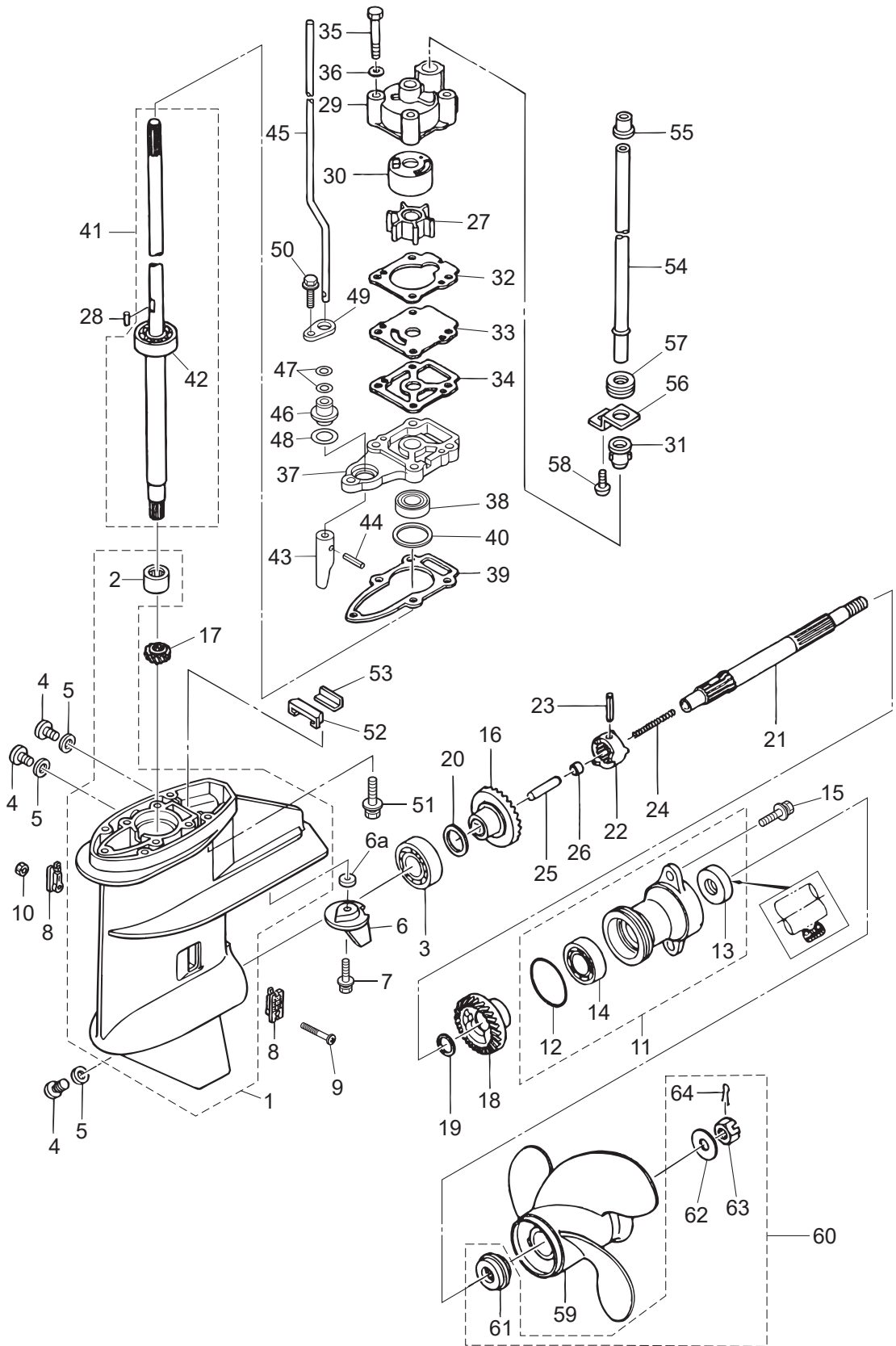
GEAR CASE
ギヤケース



Ref.No. 見出番号	Part No. 部品番号	Description 部 品 名	Q'ty/個数				Remarks 備 考
			MFS9BZ	MFS9B	MFS9,8B	MFS9,8BX	
10-1	1	3AAQ60000-1	GEAR CASE ASSY ギヤケースアッソ	1	1	1	
10-1	2	3WBQ60000-0	GEAR CASE ASSY ギヤケースアッソ				1
10-2		3WB-60211-0	* ROLLER BEARING 15-21-16 * ローラベアリング	1	1	1	1
10-3		9601-0-6204	BALL BEARING 6204 ボールベアリング 6204	1	1	1	1
10-4		332-60005-2	PLUG 8-8 プラグ 8-8	3	3	3	3
10-5		332-60006-1	GASKET ガスケット 8.1-15-1	3	3	3	3
10-6		3V1-60217-0	TRIM TAB トリムタブ	1	1	1	
10-6a		338-60218-2	ANODE アノード				1
10-7		910103-5620	BOLT ボルト	1	1	1	1
10-8		3AA-60206-0	WATER STRAINER W=17 ウォーターストレナー W=17	2	2	2	2
10-9		921503-0430	SCREW スクリュー	1	1	1	1
10-10		930403-0400	NYLON NUT 4-P0.7 ナイロンナット 4-P0.7	1	1	1	1
10-11	1	3B2Q60100-1	PROPELLER SHAFT HOUSING ASSY プロペラシャフトハウジングアッソ	1	1	1	
10-11	2	3WBQ60100-0	PROPELLER SHAFT HOUSING ASSY プロペラシャフトハウジングアッソ				1
10-12		345-65015-0	* O-RING 3.2-47 * オリング 3.2-47	1	1	1	1
10-13		369-60111-0	* OIL SEAL 15-28-10 * オイルシール 15-28-10	1	1	1	1
10-14		9601-0-6004	* BALL BEARING 6004 * ボールベアリング 6004	1	1	1	1
10-15		9101E3-5620	BOLT ボルト	2	2	2	2
10-16		3B2-64010-1	BEVEL GEAR ASSY (A) ベベルギヤアッソ (A)	1	1	1	1
10-17	1	3B2-64020-1	BEVEL GEAR B ベベルギヤ B	1	1	1	
10-17	2	3WB-64020-0	BEVEL GEAR B ベベルギヤ B				1
10-18		3B2-64030-1	BEVEL GEAR C ベベルギヤ C	1	1	1	1
10-19		369-64032-0	WASHER 15.2-19-1.9 ワッシャ 15.2-19-1.9	1	1	1	1
10-20	1	369-64014-0	SHIM 21-28-0.1 シム 21-28-0.1	A	A	A	A
10-20	2	369-64015-0	SHIM 21-28-0.15 シム 21-28-0.15	A	A	A	A
10-21		3V1-64211-1	PROPELLER SHAFT プロペラシャフト	1	1	1	1
10-22		3B2-64215-0	CLUTCH クラッチ	1	1	1	1
10-23		301-64217-0	PIN 3.5-28 ピン 3.5-28	1	1	1	1
10-24		3V1-64221-0	SPRING スプリング クラッチ	1	1	1	1

Fig. 10

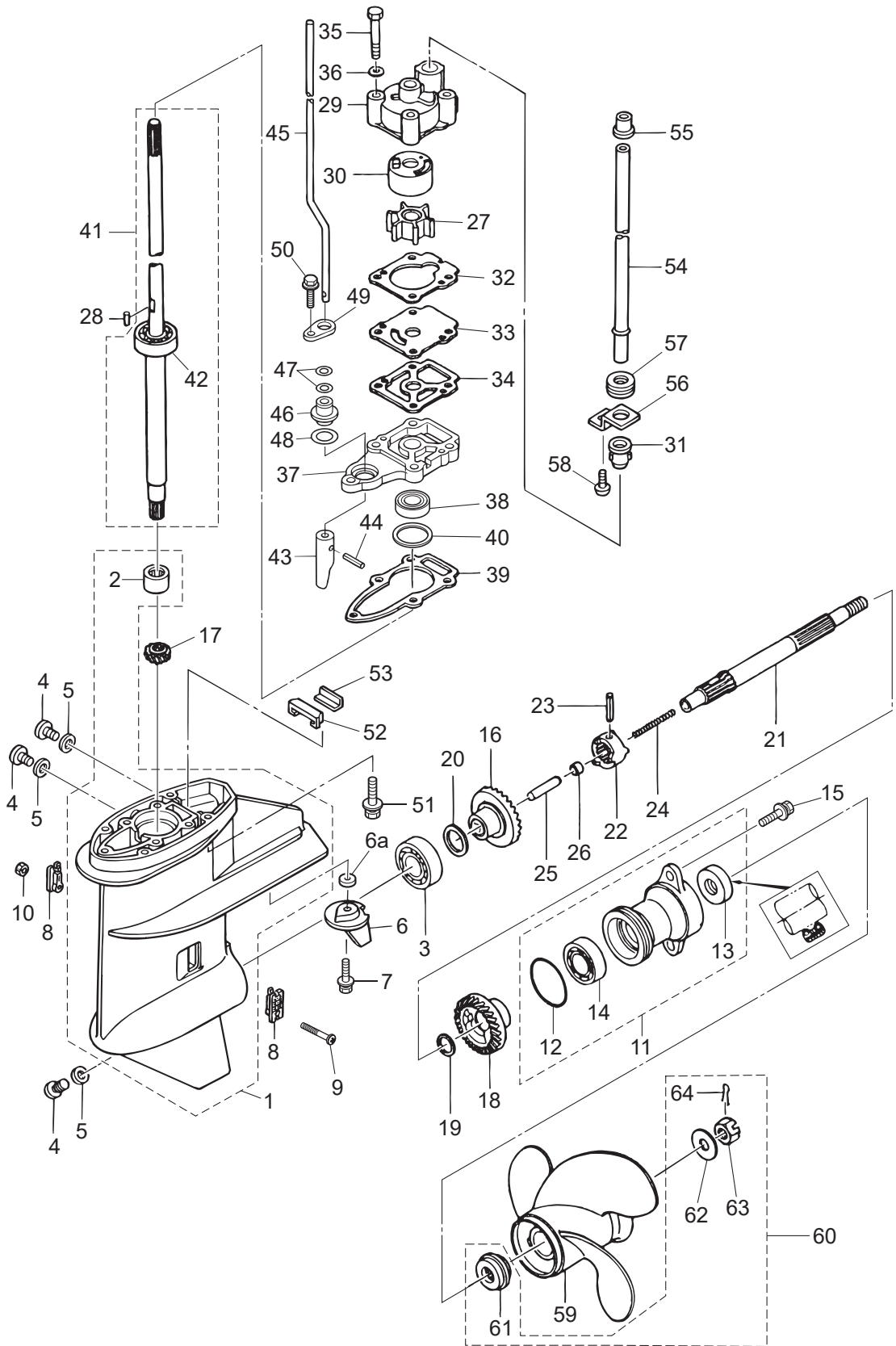
GEAR CASE
ギヤケース



Ref.No. 見出番号	Part No. 部品番号	Description 部 品 名	Q'ty/個数				Remarks 備 考
			MFS9BZ	MFS9B	MFS9,8B	MFS9,8BX	
10-25	369-64223-0	PUSH ROD プッシュロッド クラッチ	1	1	1	1	
10-26	3B2-64222-0	SPRING RETAINER スプリングリテーナ クラッチ	1	1	1	1	
10-27	3B2-65021-1	WATER PUMP IMPELLER ウォーターポンプインペラ	1	1	1	1	
10-28	3B2-65022-0	KEY φ3-11 キー ホンポンインペラ φ3-11	1	1	1	1	Pump Impeller
10-29	3B2-65016-0	PUMP CASE (UPPER) ポンプケース (アッパ)	1	1	1	1	
10-30	3B2-65011-0	PUMP CASE LINER ポンプケースライナ	1	1	1	1	
10-31	331-65014-0	WATER PIPE SEAL (LOWER) ウォーターパイプシール (ロウ)	1	1	1	1	
10-32	3B2-65018-2	PUMP CASE GASKET ポンプケースガスケット	1	1	1	1	
10-33	3B2-65025-0	WATER PUMP GUIDE PLATE ウォーターポンプガイドプレート	1	1	1	1	
10-34	3B2-65029-2	GUIDE PLATE GASKET ガイドプレートガスケット	1	1	1	1	
10-35	9161E3-0650	BOLT ボルト	4	4	4	4	
10-36	9401E3-0600	WASHER ワッシャ	4	4	4	4	
10-37	3UA-65017-0	PUMP CASE (LOWER) ポンプケース (ロウ)	1	1	1	1	
10-38	309-60111-0	OIL SEAL 12-24-8 オイルシール 12-24-8	1	1	1	1	
10-39	3B2-65020-1	PUMP CASE GASKET (LOWER) ポンプケースガスケット (ロウ)	1	1	1	1	
10-40	1 3B2-64081-0	SHIM 28-36.8-0.1 シム 28-36.8-0.1	A	A	A	A	
10-40	2 3B2-64082-0	SHIM 28-36.8-0.15 シム 28-36.8-0.15	A	A	A	A	
10-40	3 3B2-64083-0	SHIM 28-36.8-0.3 シム 28-36.8-0.3	A	A	A	A	
10-41	1 3V1-64306-2	DRIVE SHAFT ASSY (S) ドライブシャフトアッセン (S)	1	1	1		
10-41	2 3V1-64307-2	DRIVE SHAFT ASSY (L) ドライブシャフトアッセン (L)	1	1	1		
10-41	3 3WB-64307-0	DRIVE SHAFT ASSY (L) ドライブシャフトアッセン (L)				1	
10-41	4 3WB-64309-0	DRIVE SHAFT ASSY (UL) ドライブシャフトアッセン (UL)				1	
10-41	5 3V1-64309-2	DRIVE SHAFT ASSY (UL) ドライブシャフトアッセン (UL)			1		
10-42	1 9601-0-6301	* BALL BEARING 6301 * ボールベアリング 6301	1	1	1		
10-42	2 9601-0-6301	* BALL BEARING 6301 * ボールベアリング 6301				2	
10-43	369-66011-0	CLUTCH CAM クラッチカム	1	1	1	1	
10-44	951407-0310	SPRING PIN 3-10 スプリングピン 3-10	1	1	1	1	
10-45	1 3V1-66012-0	CAM ROD (S) カムロッド (S)	1	1	1		for Transom "S"
10-45	2 3V1-66013-0	CAM ROD (L) カムロッド (L)	1	1	1	1	for Transom "L"

Fig. 10

GEAR CASE
ギヤケース



Ref.No. 見出番号	Part No. 部品番号	Description 部 品 名	Q'ty/個数				Remarks 備 考
			MFS9BZ	MFS9B	MFS9,8B	MFS9,8BX	
10-45	3	3V1-66014-0 CAM ROD (UL) カムロッド (UL)			1	1	for Transom "UL"
10-46		3UA-66031-0 CAM ROD BUSHING カムロッド"ブッシング"	1	1	1	1	
10-47		369-66021-1 O-RING 2.5-4.9 リング A 2.5-4.9	2	2	2	2	
10-48		332-66032-0 O-RING 2.4-15.4 リング 2.4-15.4	1	1	1	1	
10-49		369-66033-0 STOPPER ストップカムロッド"ブッシング"	1	1	1	1	
10-50		9101E3-5625 BOLT ボルト	1	1	1	1	
10-51		3V2-60001-0 BOLT 6-35 ボルト 6-35	4	4	4	4	
10-52		3V1-60041-0 WATER SEAL RUBBER ウォーターシールラバー	1	1	1	1	
10-53		3V1-60042-0 WATER SEAL PLATE ウォーターシールプレート	1	1	1	1	
10-54	1	3V1-65100-0 WATER PIPE (S) ウォーターパイプ (S)	1	1	1		for Transom "S"
10-54	2	3V1-65110-0 WATER PIPE (L) ウォーターパイプ (L)	1	1	1	1	for Transom "L"
10-54	3	3V1-65120-0 WATER PIPE (UL) ウォーターパイプ (UL)			1	1	for Transom "UL"
10-55		3V1-65206-0 WATER PIPE SEAL (UPPER) ウォーターパイプシール (アッパー)	1	1	1	1	
10-56		3V1-65203-0 LOCK PLATE ロックプレート	1	1	1	1	
10-57		3V1-65204-0 WATER PIPE AUXILIARY MOUNT 13-2.5 ウォーターパイプオウキンリアリマウント 13-2.5	1	1	1	1	
10-58		9215E3-0510 SCREW スクリュー	1	1	1	1	
10-59	1	3B2B64513-1 PROPELLER ASSY (6.5") プロペラアッシー (6.5")	1	1	1	1	6ps L STD 3 x 216 x 165
10-59	2	3B2B64514-1 PROPELLER ASSY (7") プロペラアッシー (7")	1	1	1	1	(US:8ps S/L, 9.8ps L) STD 3 x 226 x 178
10-59	3	3B2B64515-1 PROPELLER ASSY (7.5") プロペラアッシー (7.5")		1	1		8/9.8ps STD 3 x 216 x 190
10-59	4	3B2B64517-1 PROPELLER ASSY (8.5") プロペラアッシー (8.5")			1		9.8ps S STD 3 x 226 x 211
10-59	5	3B2B64519-1 PROPELLER ASSY (9.5") プロペラアッシー (9.5")	1	1	1	1	OPT 3 x 226 x 255
10-59	6	3V1B64510-1 PROPELLER ASSY (5") プロペラアッシー (5")			1		(US:9.8ps UL) STD 4 x 221 x 127
10-59	7	3V1B64514-1 PROPELLER ASSY (7) プロペラアッシー (7)			1		(US:8/9.8ps L) STD 4 x 216 x 178
10-59	8	3B2B64514-1 PROPELLER ASSY (7") プロペラアッシー (7")				1	
10-59	9	3B2B64513-1 PROPELLER ASSY (6.5") プロペラアッシー (6.5")				1	
10-60		3UB-87326-0 PROPELLER HARDWARE KIT プロペラハードウェアキット	1	1	1	1	
10-61		3UB-64231-0 * THRUST HOLDER 4D * スラストホルダー	1	1	1	1	
10-62		369-64124-0 * WASHER 10.5-28-2 * ワッシャ 10.5-28-2	1	1	1	1	
10-63		369-64121-0 * PROPELLER NUT * プロペラナット	1	1	1	1	

Fig. 10

GEAR CASE
ギヤケース

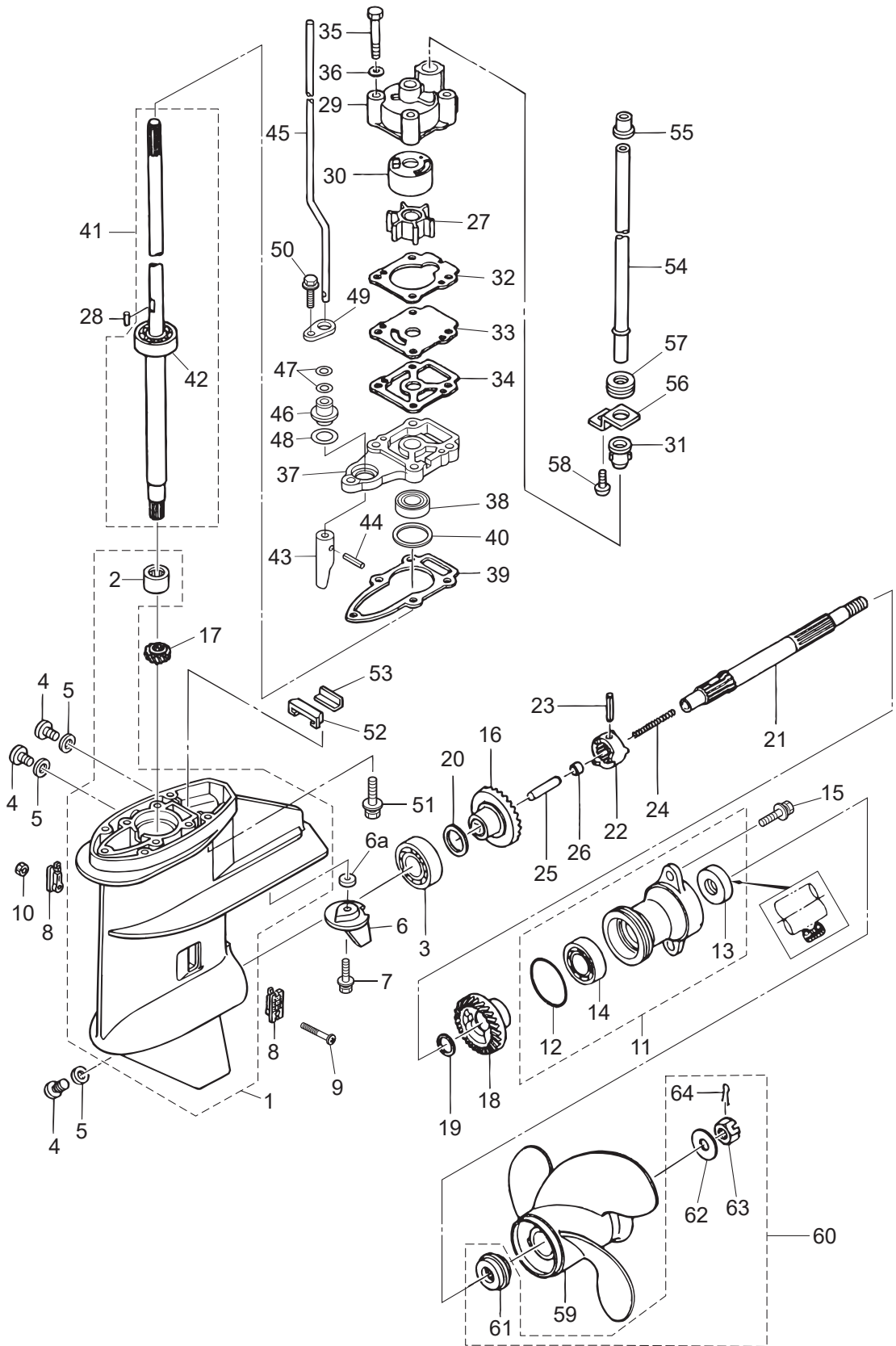
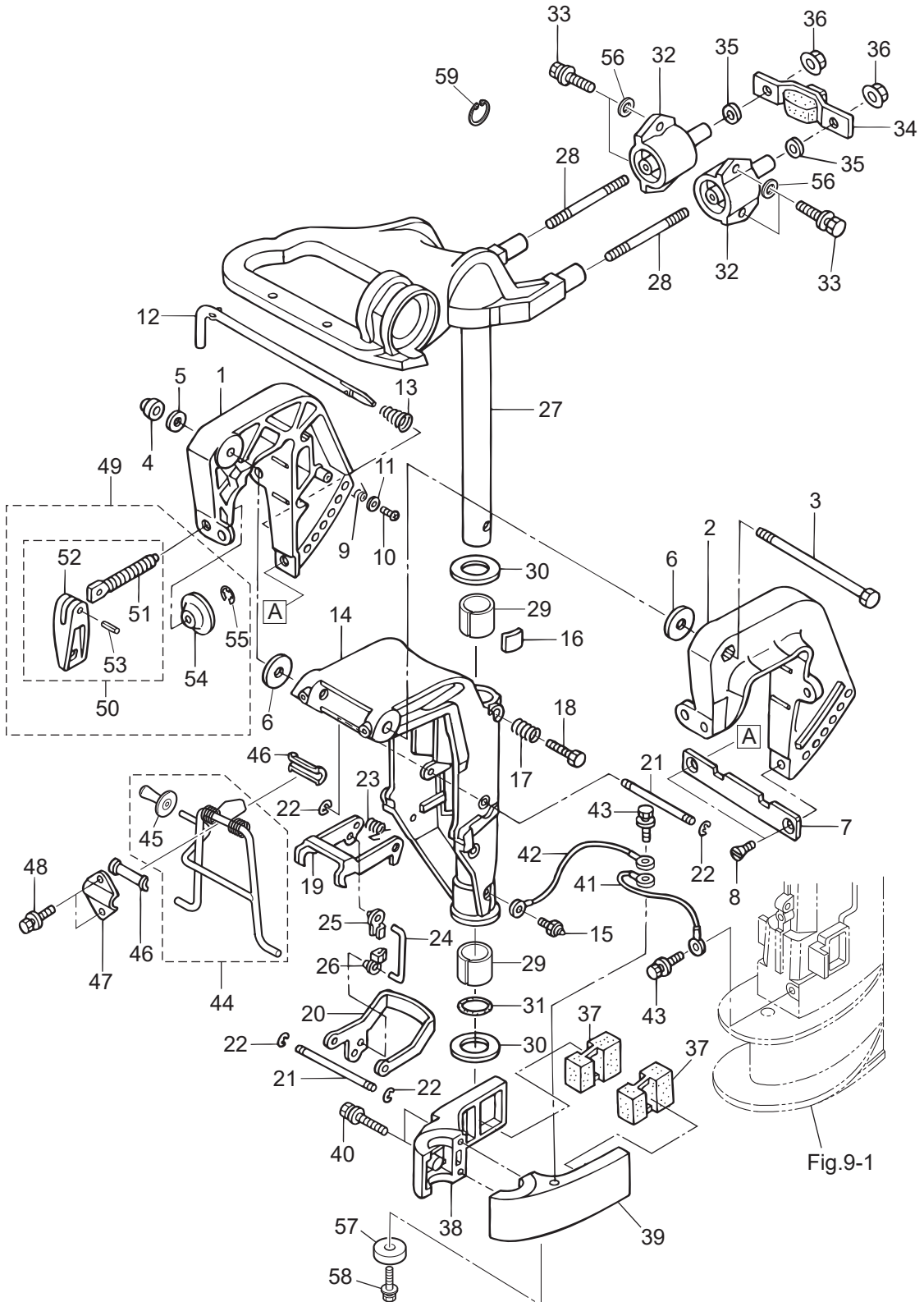


Fig. 11

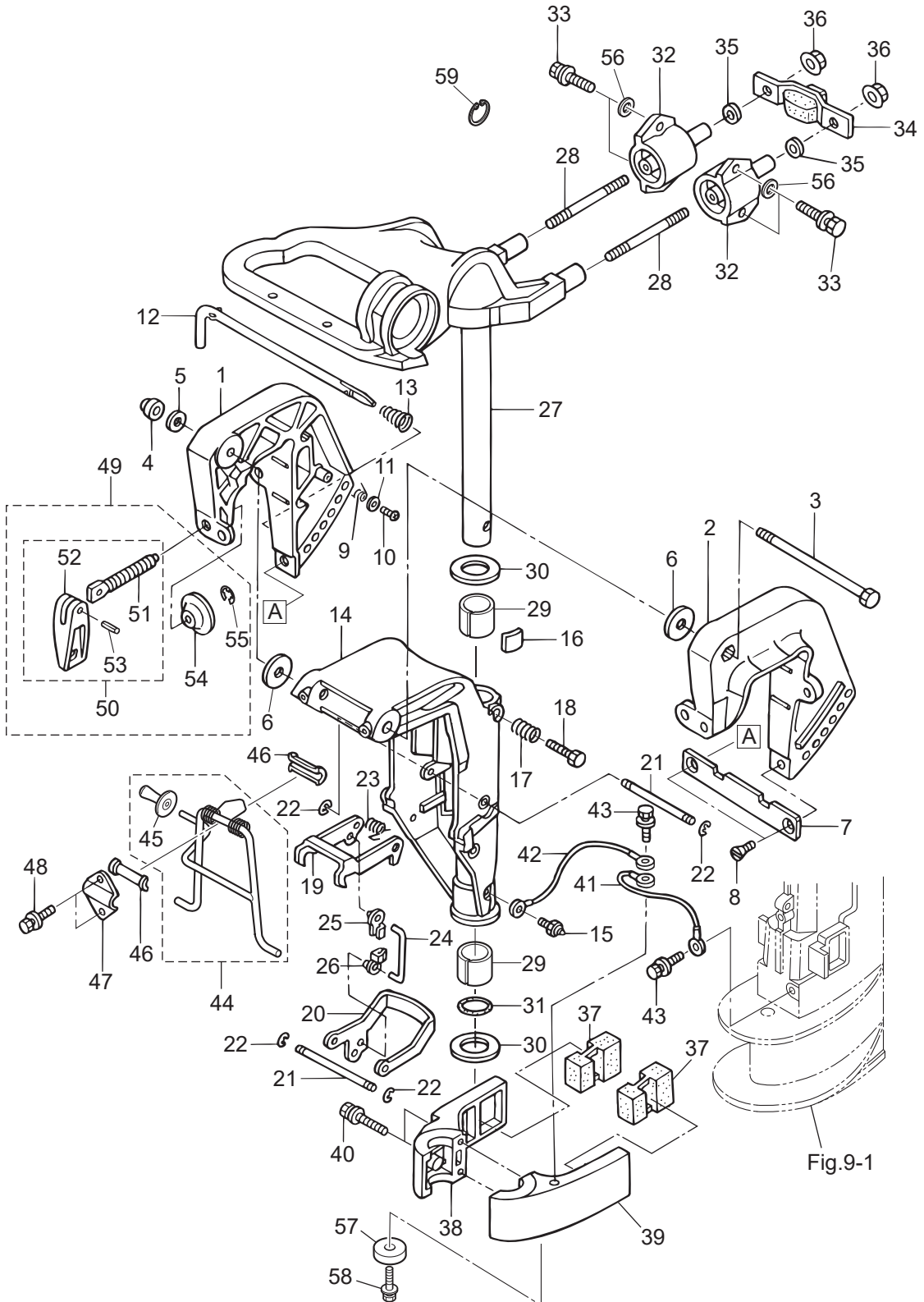
BRACKET (MF · EF MODEL)
ブラケット (MF · EF モデル)



Ref.No. 見出番号	Part No. 部品番号	Description 部 品 名	Q'ty/個数				Remarks 備 考
			MFS9BZ	MFS9B	MFS9,8B	MFS9,8BX	
11-1	3V1Q62112-2	CLAMP BRACKET (R) クランプブラケット (R)	1	1	1	1	Starboard Side
11-2	3V1Q62113-2	CLAMP BRACKET (L) クランプブラケット (L)	1	1	1	1	Port Side
11-3	309-62115-2	BOLT 8-122 ボルト 8-122	1	1	1	1	
11-4	930403-0800	NYLON NUT 8-P1.25 ナイロンナット 8-P1.25	1	1	1	1	
11-5	9401E3-0800	WASHER ワッシャ	1	1	1	1	
11-6	307-62116-1	WASHER 8.5-28-1 ワッシャ 8.5-28-1	2	2	2	2	
11-7	3B2-62118-0	DISTANCE PLATE ディスタンスプレート ブラケット	1	1	1	1	
11-8	9216E3-0612	SCREW スクリュー	2	2	2	2	
11-9	369-62146-1	STERN BRACKET SPRING スターンブラケットスプリング	1	1	1	1	
11-10	921703-0406	SCREW スクリュー	1	1	1	1	
11-11	369-62147-0	WASHER 4.3-16-1.5 ワッシャ 4.3-16-1.5	1	1	1	1	
11-12	350-62121-2	THRUST ROD スラストロッド	1	1	1	1	
11-13	369-62122-2	THRUST ROD SPRING スラストロッドスプリング	1	1	1	1	
11-14	3V1Q62310-0	SWIVEL BRACKET スイベルブラケット	1	1	1	1	
11-15	344-67177-1	GREASE FITTING グリスフィッティング	1	1	1	1	
11-16	345-62441-0	FRICTION PIECE フリクションピース	1	1	1	1	
11-17	346-62421-1	FRICTION SPRING フリクションスプリング	1	1	1	1	
11-18	9101E3-0830	BOLT ボルト	1	1	1	1	
11-19	3V1-66322-0	REVERSE LOCK リバースロック	1	1	1	1	
11-20	3V1-66313-0	REVERSE LOCK ARM リバースロックアーム	1	1	1	1	
11-21	3B2-66321-1	REVERSE LOCK ROD リバースロックロッド	2	2	2	2	
11-22	945303-0500	E-RING d=5 Eリング d=5	4	4	4	4	
11-23	3B2-66315-0	REVERSE LOCK SPRING リバースロックスプリング	1	1	1	1	
11-24	3V1-66305-1	REVERSE LOCK LINK リバースロックリンク	1	1	1	1	
11-25	3C8-63733-0	ROD SNAP 5-3 ロッドスナップ 5-3	1	1	1	1	
11-26	3K9-05223-0	ROD SNAP 4-2 ロッドスナップ 4-2	1	1	1	1	
11-27	1 3V1Q62010-0	STEERING SHAFT ASSY ステアリングシャフトアッシー	1	1	1		
11-27	2 3WBQ62010-0	STEERING SHAFT ASSY ステアリングシャフトアッシー				1	
11-28	3V1-61313-1	STUD スタット	2	2	2	2	

Fig. 11

BRACKET (MF · EF MODEL)
ブラケット (MF · EF モデル)



Ref.No. 見出番号	Part No. 部品番号	Description 部 品 名	Q'ty/個数				Remarks 備 考
			MFS8BZ	MFS8B	MFS88B	MFS98BX	
11-29	350-62417-0	BUSHING 24-30-30 ブッシング 24-30-30	2	2	2	2	
11-30	350-62423-0	THRUST PLATE (UPPER) スラストプレート (アッパ)	2	2	2	2	
11-31	350-62415-0	O-RING 3.5-22 オリング 3.5-22	1	1	1	1	
11-32	1 3V1B61301-1	RUBBER MOUNT (UPPER) ラバーマウント (アッパ)	2	2	2		
11-32	2 3Z0-61301-0	RUBBER MOUNT (UPPER) ラバーマウント (アッパ)				2	
11-33	3UA-61343-0	BOLT M6-20 ボルト	4	4	4	4	
11-34	3V1-61333-1	DAMPER (UPPER) ダンパ (アッパ)	1	1	1	1	
11-35	9401E3-0800	WASHER ワッシャ	2	2	2	2	
11-36	3V1-61324-0	NUT ナット (W/フランジ)	2	2	2	2	
11-37	3V1-61302-0	RUBBER MOUNT (LOWER) ラバーマウント (ロウ)	2	2	2	2	
11-38	3V1Q61401-0	MOUNT BRACKET (R) マウントブラケット (R)	1	1	1	1	Starboard Side
11-39	1 3V1Q61402-0	MOUNT BRACKET (L) マウントブラケット (L)	1	1	1		Port Side
11-39	2 3WBQ61402-0	MOUNT BRACKET (L) マウントブラケット (L)				1	
11-40	9101E3-5652	BOLT ボルト	2	2	2	2	
11-41	3A3-62396-1	GROUND L=110 グラウンド (アースワイヤ) L=110	1	1	1	1	Drive Shaft Housing -Mpunt Bracket(R)
11-42	3A3-62396-1	GROUND L=110 グラウンド (アースワイヤ) L=110	1	1	1	1	Swivel Bracket -Mpunt Bracket(R)
11-43	910103-5612	BOLT ボルト	2	2	2	2	
11-44	3V1-62431-1	TILT STOPPER ASSY チルトストップアッソ	1	1	1	1	
11-45	3AS-62433-0	* TILT STOPPER GRIP * チルトストップグリップ	1	1	1	1	
11-46	393-62437-1	BUSHING ブッシング チルトストップ	2	2	2	2	
11-47	369-62439-1	SETTING PLATE セッティングプレート チルトストップ	1	1	1	1	
11-48	9101E3-5612	BOLT ボルト	2	2	2	2	
11-49	3V1Q62105-2	CLAMP SCREW KIT クランプスクリューキット	2	2	2	2	
11-50	3V1Q62108-1	* CLAMP SCREW ASSY * クランプスクリューアッソ	1	1	1	1	
11-51	3M3-62106-0	** CLAMP SCREW ** クランプスクリュー	1	1	1	1	
11-52	3RSQ62102-0	** CLAMP SCREW HANDLE ** クランプスクリューハンドル	1	1	1	1	
11-53	951403-0622	** SPRING PIN ** スプリングピン	1	1	1	1	
11-54	332-62101-1	* CLAMP SCREW PAD * クランプスクリューパッド	1	1	1	1	
11-55	945303-0500	* E-RING d=5 * Eリング d=5	1	1	1	1	

Fig. 11

BRACKET (MF · EF MODEL)
ブラケット (MF · EF モデル)

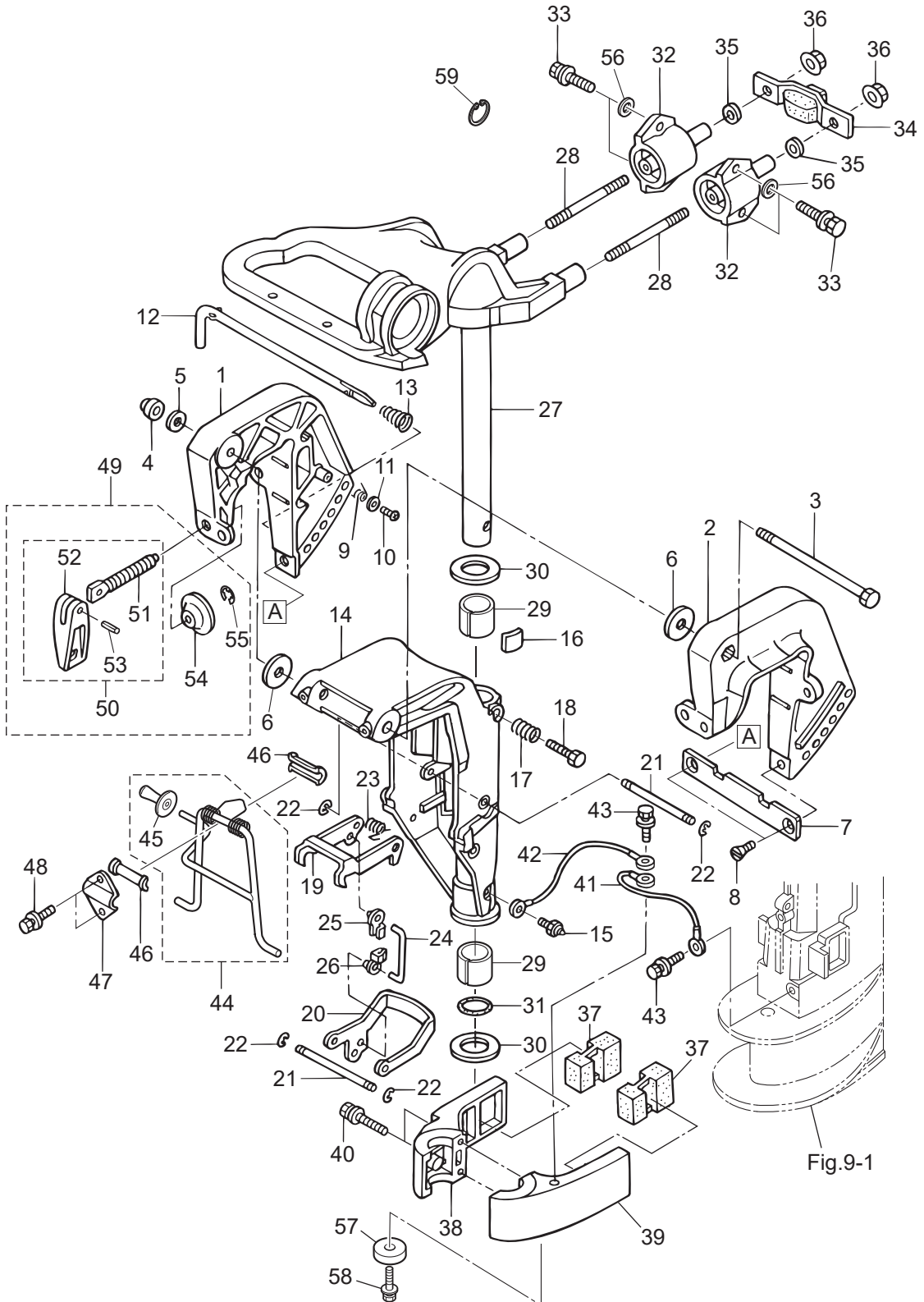
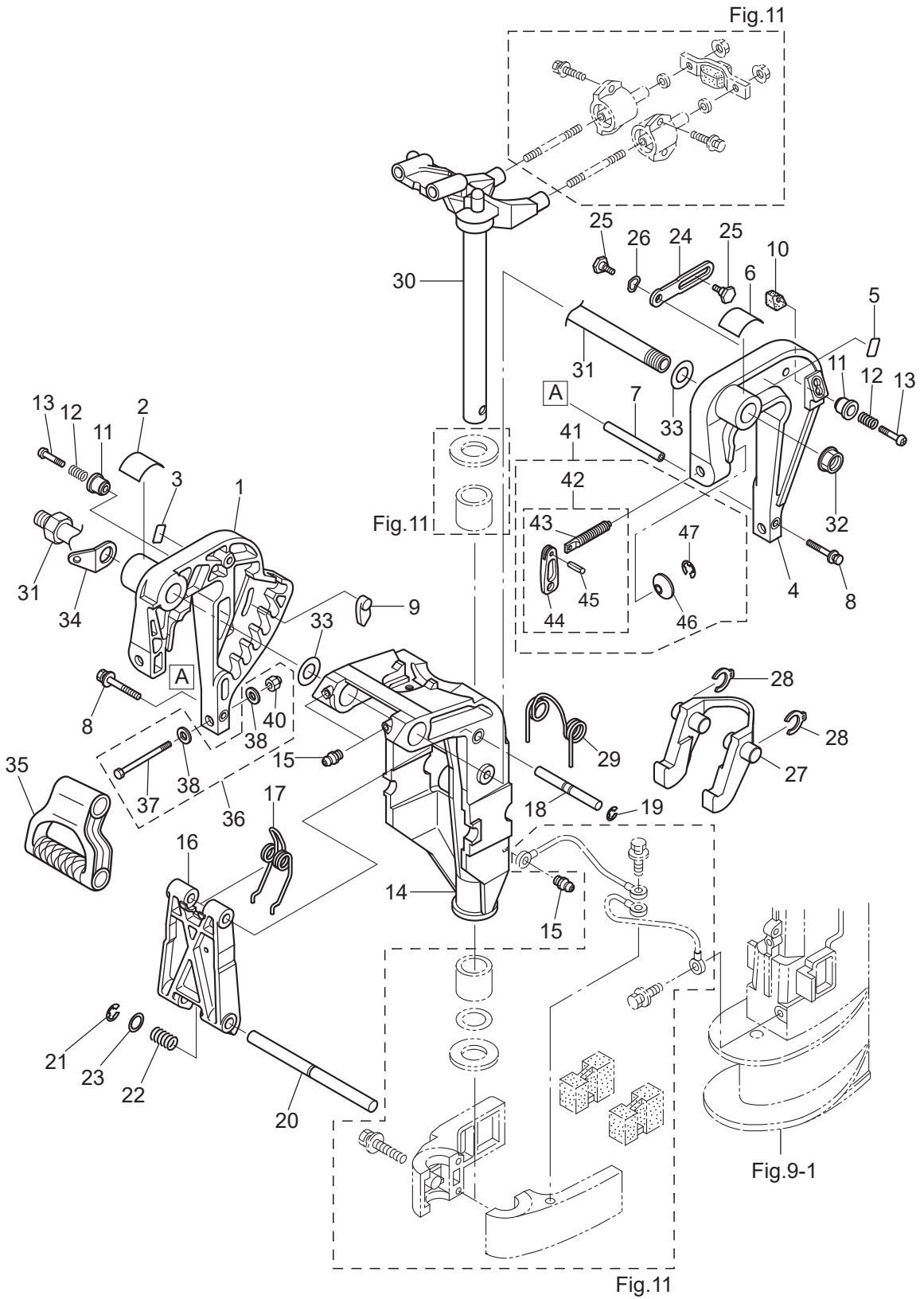


Fig. 12

BRACKET (EP MODEL)
ブラケット (EPモデル)



Ref.No. 見出番号	Part No. 部品番号	Description 部 品 名	Q'ty/個数				Remarks 備 考
			MFS9BZ	MFS9B	MFS9,8B	MFS9,8BX	
12-1	3AAQ62112-1	CLAMP BRACKET (R) クランプブラケット (R)	1	1	1		Starboard Side
12-2	3AA-84461-0	TRIM POSITION DECAL トリムポジションデカル	1	1	1		for EP/EPT Type
12-3	3AA-67589-0	LOWER TILT LIMIT DECAL ロワチルトリミットデカル	1	1	1		for EP/EPT Type
12-4	3AAQ62113-1	CLAMP BRACKET (L) クランプブラケット (L)	1	1	1		Port Side
12-5	3AA-67584-0	TILT LOCK DECAL チルトロックデカル	1	1	1		for EP/EPT Type
12-6	3AA-72049-0	CO-PILOT DECAL コパイロットデカル			1		for EFT Type
12-7	3AA-62117-0	DISTANCE PIECE ディスタンスピース	1	1	1		
12-8	9101E3-5640	BOLT ボルト	2	2	2		
12-9	3AA-62163-0	TRIM SETTING PLATE トリムセッティングプレート	1	1	1		
12-10	3AA-62164-0	TILT LOCK PIECE チルトロックピース	1	1	1		
12-11	3AA-62463-0	KNOB ノブ	2	2	2		
12-12	3Y0-66112-0	SPRING スプリング チルトロックノブ	2	2	2		
12-13	921503-0535	SCREW スクリュー	2	2	2		
12-14	3AAQ62310-1	SWIVEL BRACKET スイベルブラケット	1	1	1		
12-15	344-67177-1	GREASE FITTING グリスフィッティング	3	3	3		for EP/EFT/EPT Type
12-16	3AA-62994-0	TILT STOPPER BODY チルトストップボディ	1	1	1		
12-17	3AA-62434-0	SPRING スプリング	1	1	1		
12-18	3AA-62995-0	TILT STOPPER SHAFT (UPPER) チルトストップシャフト (アッパー)	1	1	1		
12-19	945303-0600	E-RING d=6 Eリング d=6	2	2	2		
12-20	3AA-62996-1	TILT STOPPER SHAFT (LOWER) チルトストップシャフト (ロワ)	1	1	1		
12-21	945303-0900	E-RING d=9 Eリング d=9	1	1	1		
12-22	3AA-63727-0	SPRING スプリング	1	1	1		
12-23	332-61315-0	WASHER 10.5-18-1.5 ワッシャ 10.5-18-1.5	1	1	1		
12-24	3AA-62454-0	TILT STOPPER (L) チルトストップ (L)	2	2	2		
12-25	3AA-62452-0	BOLT 6-12.5-9.5-2.5 ボルト	4	4	4		
12-26	941403-1000	WAVE WASHER d=10 ウェーブワッシャ d=10	2	2	2		
12-27	3AA-66322-1	REVERSE LOCK リバースロック	1	1	1		
12-28	3DN-66316-0	REVERSE LOCK CLIP リバースロッククリップ	2	2	2		
12-29	3AA-66315-0	REVERSE LOCK SPRING リバースロックスプリング	1	1	1		

Fig. 12

BRACKET (EP MODEL)
ブラケット (EPモデル)

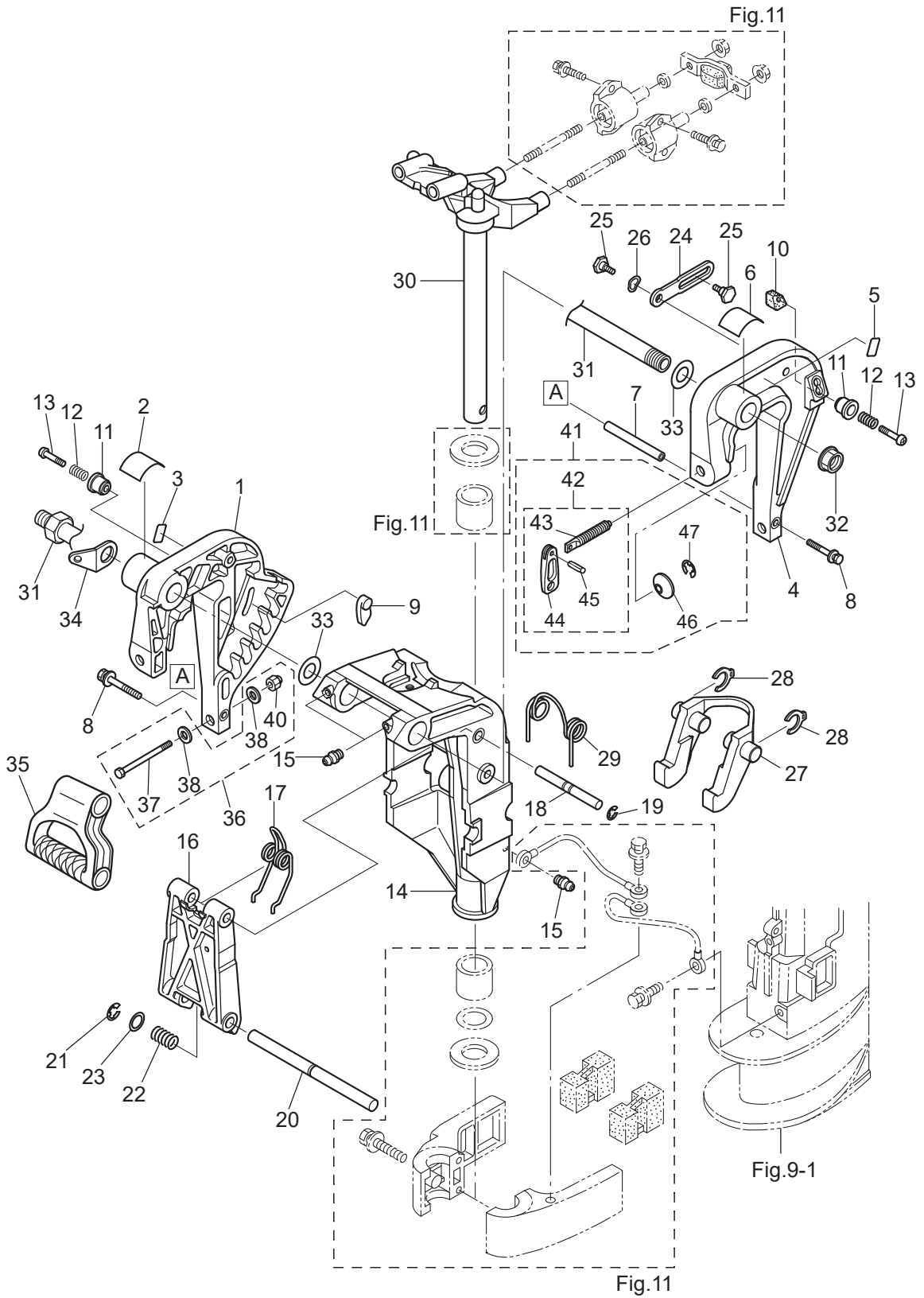
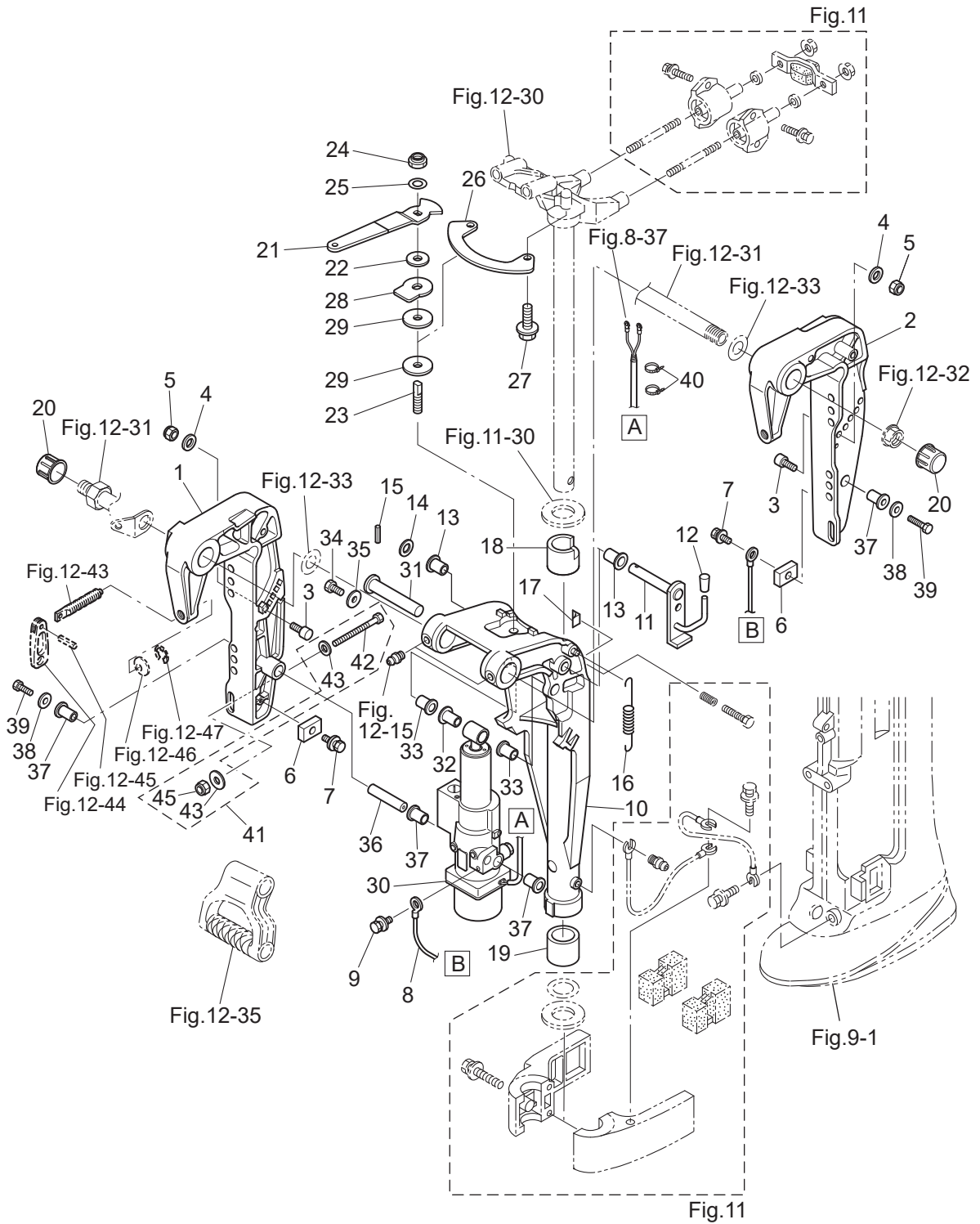


Fig. 13

BRACKET (EFT・EPT MODEL)
ブラケット (EFT・EPTモデル)



Ref.No. 見出番号	Part No. 部品番号	Description 部 品 名	Q'ty/個数				Remarks 備 考
			MFS8BZ	MFS8B	MFS8,8B	MFS9,8BX	
13-1	3Z0Q77211-2	CLAMP BRACKET (PTT-R) クランプブラケット (PTT-R)			1		Starboard Side
13-2	3Z0Q77212-0	CLAMP BRACKET (PTT-L) クランプブラケット (PTT-L)			1		Port Side
13-3	3Z0-77115-0	TRIM LOCK PIN トリムロックピン			2		
13-4	3P0-66233-0	WASHER 8.1-16-1.5 ワッシャ 8.1-16-1.5			2		
13-5	3V5-62442-0	NYLON NUT 8-P1.25 ナイロンナット 8-P1.25			2		
13-6	3H6-60218-0	ANODE アノード			2		
13-7	910103-5616	BOLT ボルト			2		
13-8	398-62396-1	GROUND L=130 グラント (アースワイヤ) L=130			1		PT Assy-Cramp Bracket
13-9	910103-5612	BOLT ボルト			1		
13-10	3V1Q77208-0	SWIVEL BRACKET ASSY スイベルブラケットアッシー			1		
13-11	3Z0-62476-2	TILT STOPPER チルトストップパ (PTT)			1		
13-12	369-62433-1	TILT STOPPER GRIP チルトストップパグリップ			1		
13-13	353-63207-0	COLLAR 10.2-12-12 カラー 10.2-12-12			2		
13-14	940103-1000	WASHER ワッシャ			1		
13-15	951403-3516	SPRING PIN 3.5-16 スプリングピン 3.5-16			1		
13-16	3R0-62473-0	TILT STOPPER SPRING チルトストップパスプリング			1		
13-17	3Z0-63035-0	FRICTION PIECE フリクションピース			1		
13-18	3Z0-62417-0	BUSHING 24-30-30 ブッシング 24-30-30			1		
13-19	350-62417-0	BUSHING 24-30-30 ブッシング 24-30-30			1		
13-20	346-62127-0	CAP NUT キャップナット ブラケットボルト			2		for EFT Type
13-21	3AA-62441-0	FRICTION LEVER フリクションレバー			1		for EFT Type
13-22	3R3-62443-0	WASHER 8.1-20-0.8 ワッシャ 8.1-20-0.8			1		for EFT Type
13-23	3R3-62445-0	BOLT M8 P1.25 ボルト コパイロット			1		for EFT Type
13-24	930403-0800	NYLON NUT 8-P1.25 ナイロンナット 8-P1.25			1		for EFT Type
13-25	940103-0800	WASHER ワッシャ			1		
13-26	3AA-62447-0	PLATE プレート コパイロット			1		for EFT Type
13-27	9101E3-5616	BOLT ボルト			2		for EFT Type
13-28	3R3-62448-1	WASHER 8.5-38-3 ワッシャ コパイロット			1		for EFT Type
13-29	3R3-62449-0	DISC 8.5-38-2 ディスク コパイロット 8.5-38-2			2		for EFT Type

Fig. 13

BRACKET (EFT・EPT MODEL)
ブラケット (EFT・EPTモデル)

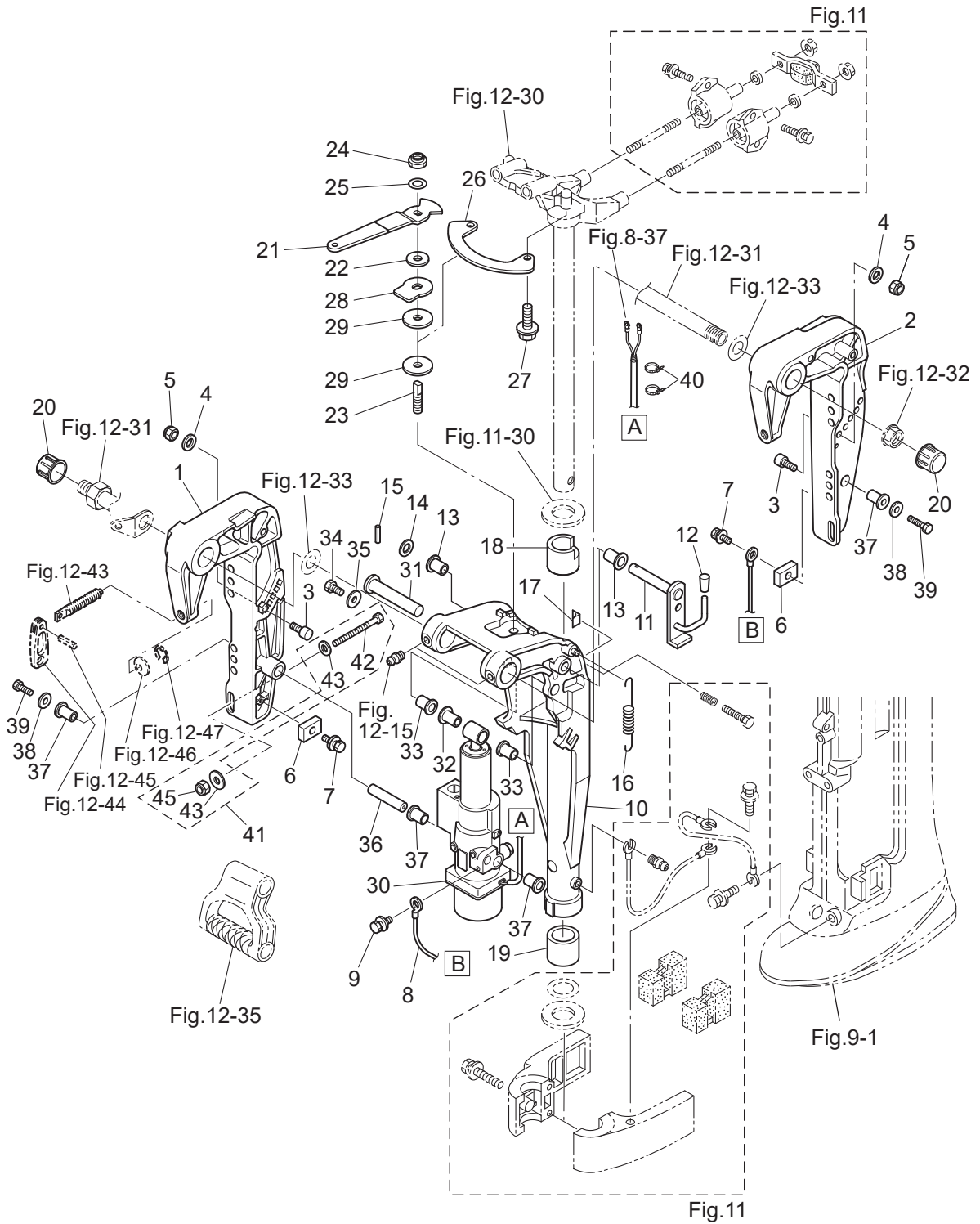
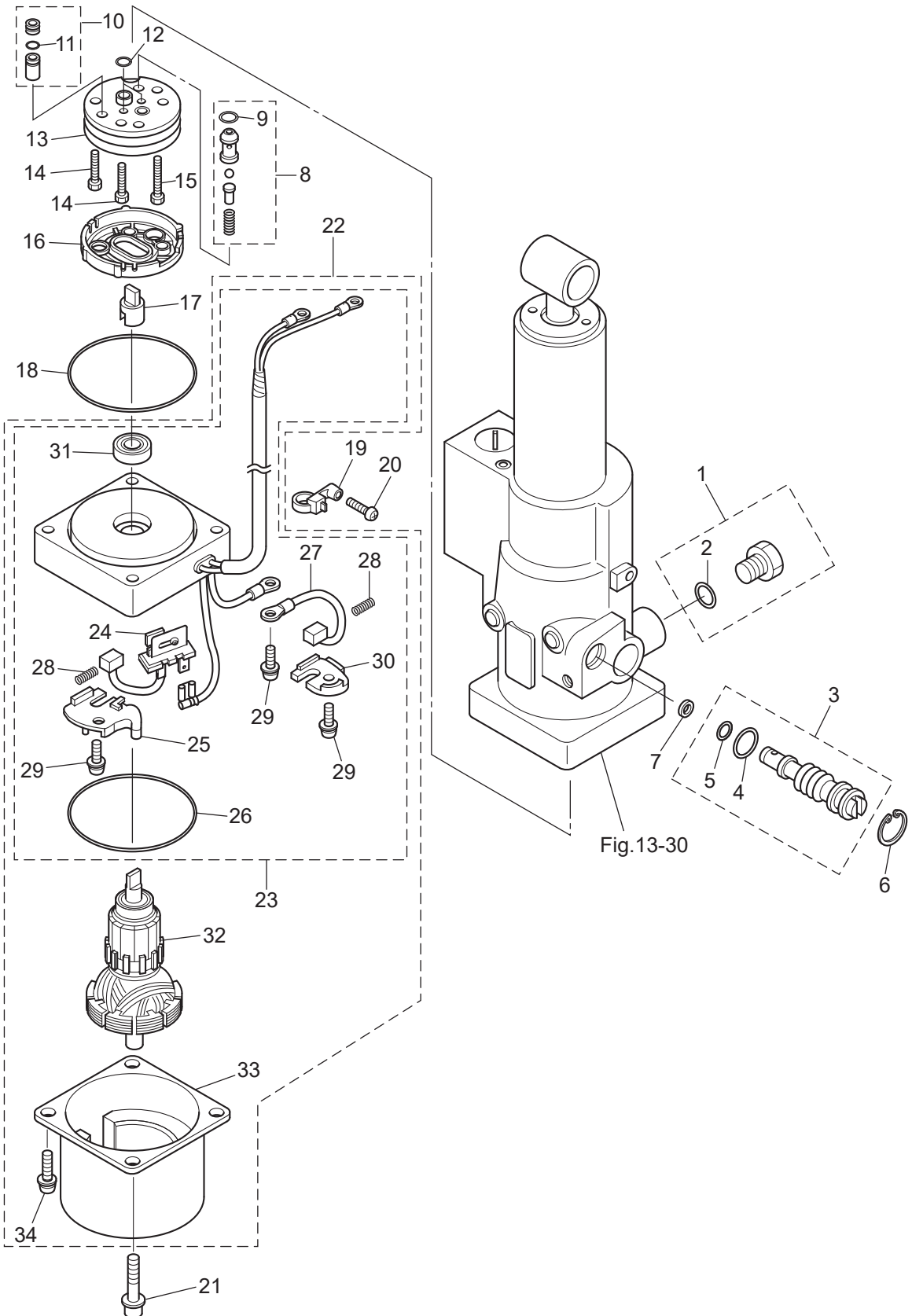


Fig. 14

POWER TILT
パワーチルト



Ref.No. 見出番号	Part No. 部品番号	Description 部 品 名	Q'ty/個数				Remarks 備 考
			MFS9BZ	MFS9B	MFS9,8B	MFS9,8BX	
14-1	3Z0-77221-0	CAP ASSY キャップアッソ			1		
14-2	3B7-77169-0	* O-RING * オリソグ			1		
14-3	3Z0-77175-0	MANUAL VALVE ASSY マニュアルバルブアッソ			1		
14-4	3R0-77177-0	* O-RING 2.4-9.8 * オリソグ 2.4-9.8			1		
14-5	3Z0-77179-0	* O-RING * オリソグ			1		
14-6	3R0-77171-0	C-RING Cリソグ			1		
14-7	3AC-77173-0	SEAL WASHER シールワッシャ			1		
14-8	3Z0-77450-0	RELIEF VALVE ASSY リリフバルブアッソ			1		
14-9	3Z0-77179-0	* O-RING * オリソグ			1		
14-10	3Z0-77460-0	VALVE ASSY バルブアッソ			1		
14-11	3R0-77451-0	* O-RING 1.5-3.5 * オリソグ 1.5-3.5			1		
14-12	3B7-77169-0	O-RING オリソグ			2		
14-13	3B7-77430-0	PUMP ポンプ			1		
14-14	3B7-77432-1	BOLT ボルト			2		
14-15	3B7-77431-1	BOLT ボルト			1		
14-16	3B7-77434-1	FILTER フィルタ B			1		
14-17	3E0-77163-0	COUPLING カップリソグ ポンプ			1		
14-18	3R0-77167-0	O-RING 2-62.5 オリソグ 2-62.5			1		
14-19	3Z1-84398-1	BAND バンド リートワイヤ			1		
14-20	3V1-64333-0	PRE-COATED SCREW 5-12 プレコートスクリュ 5-12			1		
14-21	3Z0-77431-0	BOLT ボルト			2		
14-22	3Z0-77180-0	MOTOR ASSY モータアッソ			1		
14-23	3Z0-77192-0	* MOTOR BRACKET ASSY * モータブラケツアッソ			1		
14-24	3Z0-77191-0	** BREAKER ** ブレーカ			1		
14-25	3Z0-77187-0	** BREAKER HOLDER ** ブレーカホルダ			1		
14-26	3Z0-77167-0	** O-RING ** オリソグ			1		
14-27	3E0-77183-0	** BRUSH ** ブラソ			1		
14-28	3E0-77184-0	** BRUSH SPRING ** ブラソスプリソグ			2		
14-29	921521-5512	** SCREW ** スクリュ			3		

Fig. 14

POWER TILT
パワーチルト

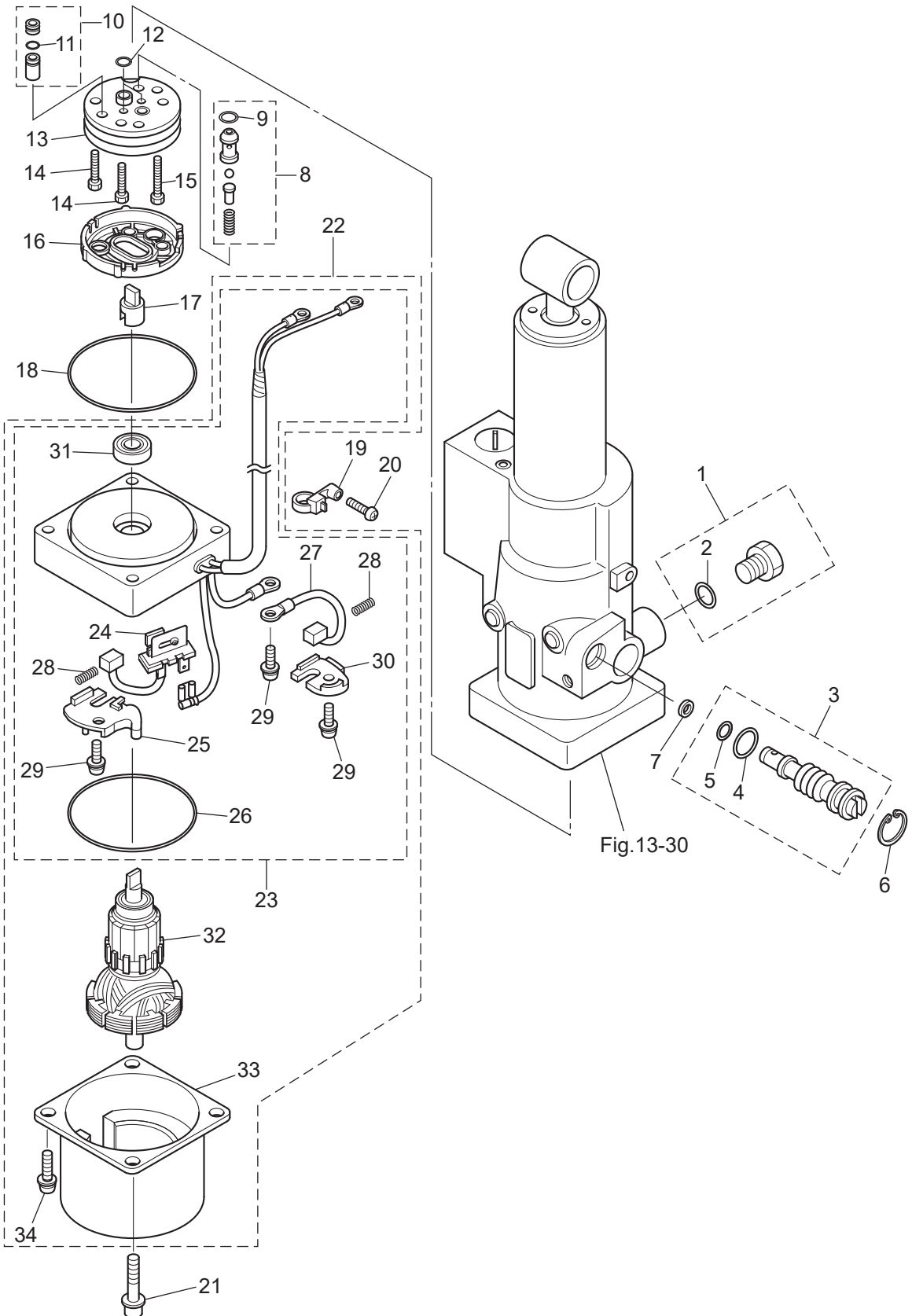
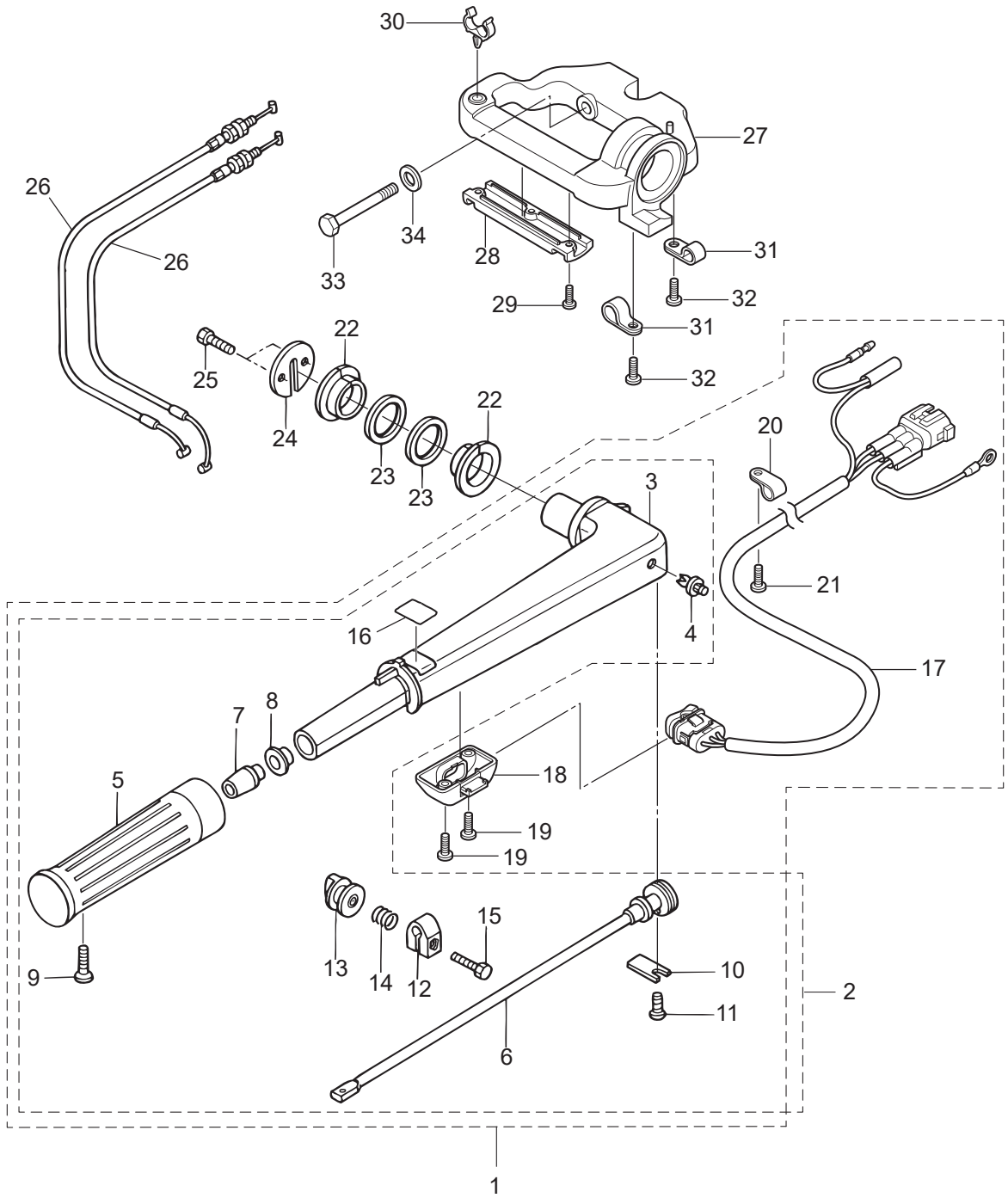


Fig. 15

TILLER HANDLE
ティラハンドル



Ref.No. 見出番号	Part No. 部品番号	Description 部 品 名	Q'ty/個数				Remarks 備 考
			MF58BZ	MF58B	MF58,8B	MF59,8BX	
15-1	3V2Q63003-2	TILLER HANDLE ASSY テイルハンドルアッソ			1		for EFT Type
15-2	3V1Q63003-5	TILLER HANDLE ASSY テイルハンドルアッソ	1	1	1	1	for MF/EF Type
15-3	3V1Q63011-3	* TILLER HANDLE * テイルハンドル	1	1	1	1	
15-4	350-67154-0	* PLASTIC RIVET 6.5 * プラスチックリベット 6.5	1	1	1	1	
15-5	3R3-63012-0	* GRIP * グリップ	1	1	1	1	
15-6	3V1-63041-0	* THROTTLE SHAFT * スロットルシャフト	1	1	1	1	
15-7	3H6-63048-0	* THROTTLE SHAFT DAMPER * スロットルシャフトダンパ	1	1	1	1	
15-8	3H6-63510-0	* BUSHING 14-15.8-7 * ブッシング 14-15.8-7	1	1	1	1	
15-9	920803-0518	* SCREW * スクリュー	1	1	1	1	
15-10	3B2-63063-0	* THROTTLE SHAFT SUPPORT * スロットルシャフトサポート	1	1	1	1	
15-11	9215E3-0612	* SCREW * スクリュー	1	1	1	1	
15-12	3V1-63035-1	* FRICTION PIECE * フリクションピース	1	1	1	1	
15-13	3V1-63077-0	* ADJUSTING NUT * アジャストナット	1	1	1	1	
15-14	3V1-63036-0	* SPRING * スプリング	1	1	1	1	
15-15	910103-0625	* BOLT * ボルト	1	1	1	1	for MF/EF Type
15-16	3V9-72019-1	* THROTTLE DECAL * スロットルデカール	1	1	1	1	
15-17	3V1-72615-0	* PTT SWITCH ASSY * PTTスイッチアッソ			1		for EFT Type
15-18	3V1-76032-0	* SWITCH BOX * スイッチボックス			1		for EFT Type
15-19	9215E3-0516	* SCREW * スクリュー			2		for EFT Type
15-20	336-06973-0	* CLAMP 6-9.5L * クランプ 6-9.5L			1		for EFT Type
15-21	9215E3-0512	* SCREW * スクリュー			1		for EFT Type
15-22	3V1-63102-0	BUSHING ブッシング ハンドル	2	2	2	2	
15-23	3V1-63108-1	WASHER 39-52-1 ワッシャ 39-52-1	2	2	2	2	
15-24	3V1-63107-0	COVER カバー	1	1	1	1	
15-25	9101E3-0616	BOLT ボルト	2	2	2	2	
15-26	3V1-63600-0	THROTTLE WIRE スロットルワイヤ	2	2	2	2	
15-27	3V1Q62001-1	STEERING BRACKET ステアリングブラケット			1		for EFT Type
15-28	3V1-62004-0	CORD HOLDER コードホルダ			1		for EFT Type
15-29	921503-0408	SCREW スクリュー			3		for EFT Type

Fig. 15

TILLER HANDLE
ティラハンドル

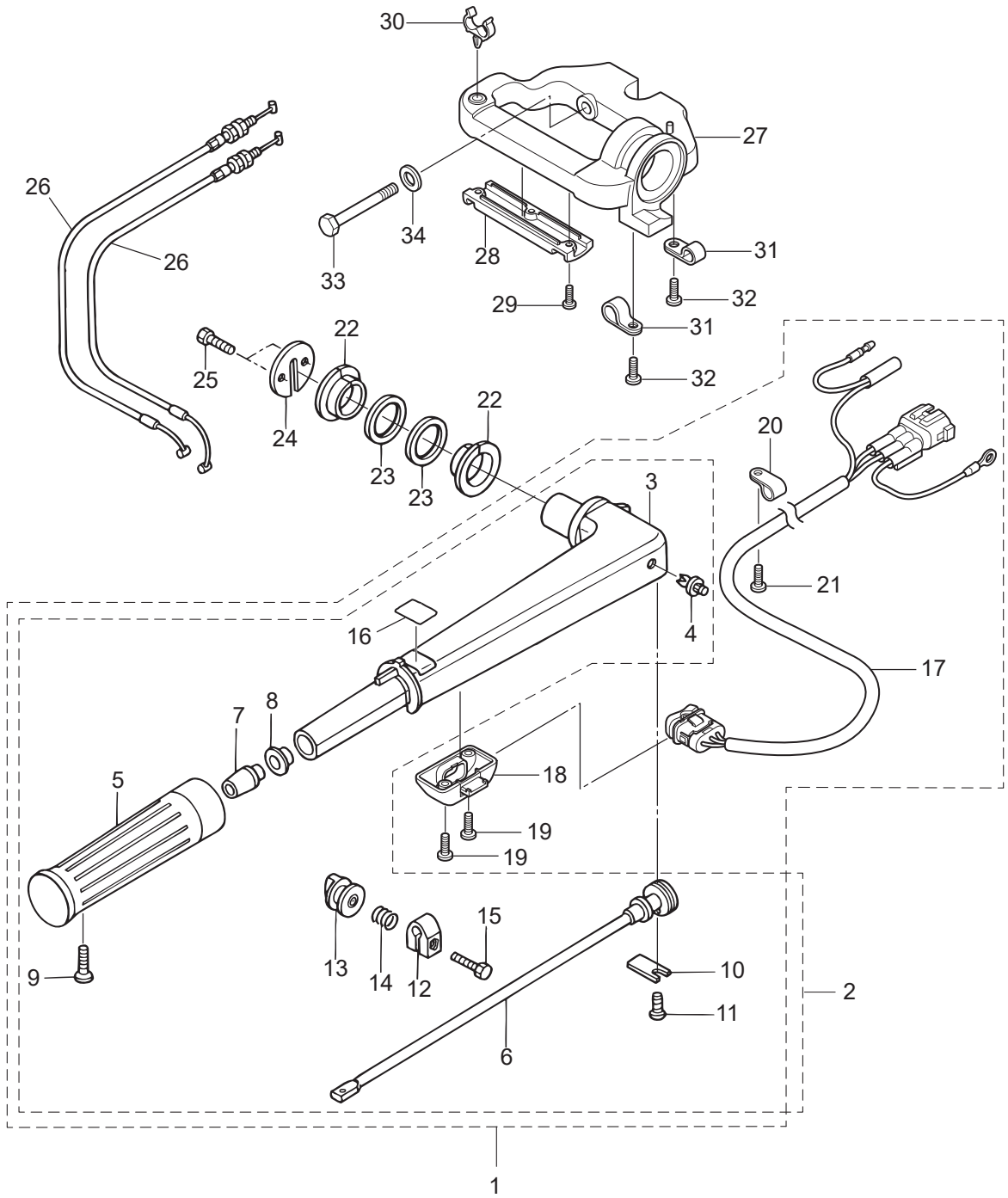
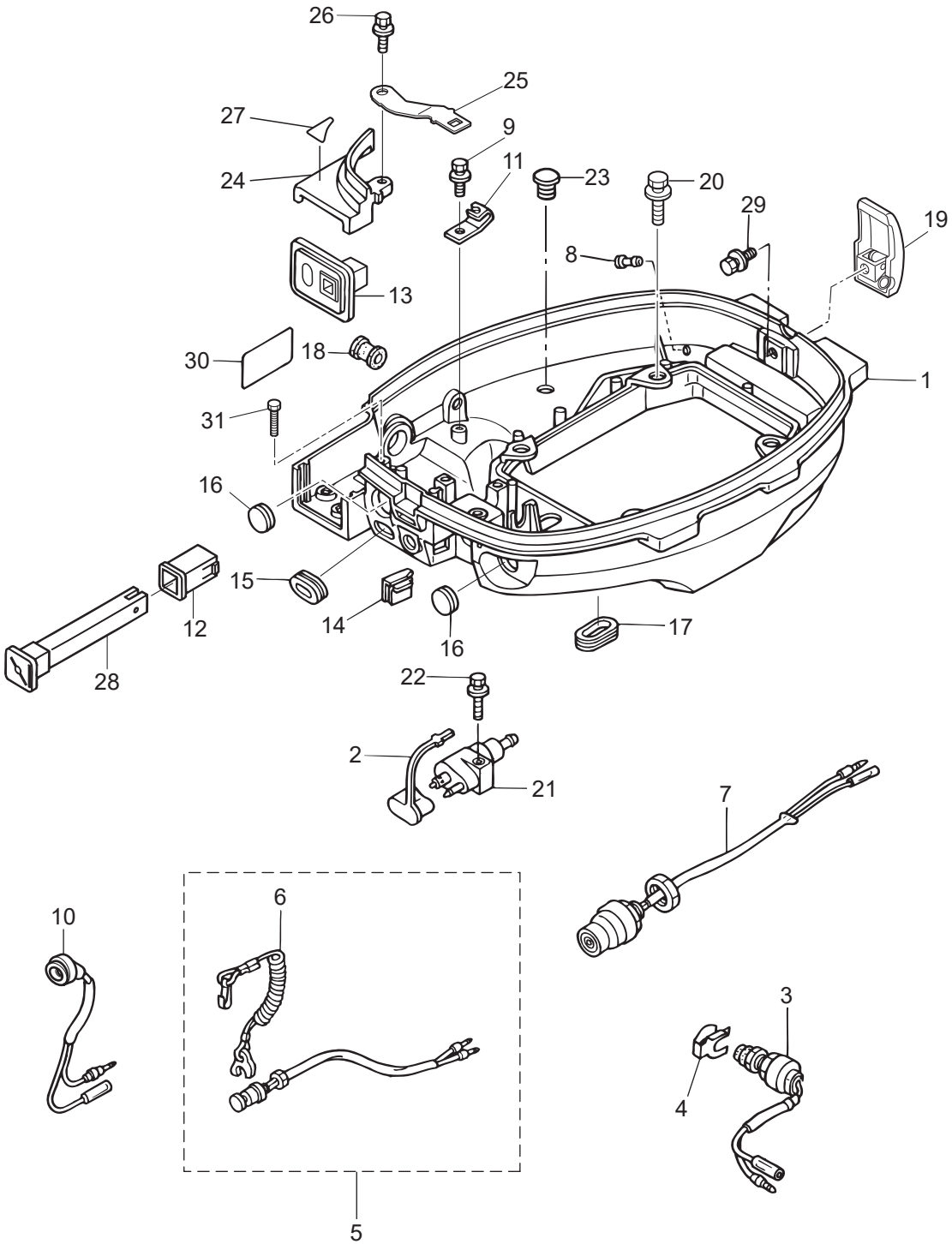


Fig. 16

BOTTOM COWL
ボトムカウル



Ref.No. 見出番号	Part No. 部品番号	Description 部 品 名	Q'ty/個数				Remarks 備 考	
			MF/SBZ	MF/SB	MF/S,8B	MF/S9,8BX		
16-1	3V2Q67100-0	BOTTOM COWL ボトムカウル	1	1	1	1		
16-2	3H6-70262-0	FUEL CONNECTOR PROTECTOR フエルトコネクタプロテクタ	1	1	1	1		
16-3	398-76080-1	NEUTRAL SWITCH ニュートラルスイッチ	1	1	1		for EF/EFT Type	
16-4	398-76083-0	NEUTRAL SWITCH ACTUATOR ニュートラルスイッチアクチエータ	1	1	1		for EF/EFT Type	
16-5	398-06830-0	STOP SWITCH ASSY ストップスイッチアッソ	1	1	1	1	for MF/EF/EFT Type	
16-6	353-06821-0	* STOP SWITCH LANYARD ASSY * ストップスイッチランヤードアッソ	1	1	1	1		
16-7	3AA-76026-0	MAIN SWITCH ASSY メインスイッチアッソ	1	1	1		for EF/EFT Type	
16-8	3BA-01138-0	NIPPLE 6.8-3-10 ニップル ウォータ	1	1	1	1		
16-9	1	9101E3-5612	BOLT ボルト	2	2	2	2	for MF Type Clamp, Cable Bracket
16-9	2	9101E3-5612	BOLT ボルト	1	1	1		for EF/EP Type Cable Bracket
16-10	1	3R3-71040-0	PILOT LAMP ASSY パイロットランプアッソ	1	1	1	1	for MF/EF/EP Type
16-10	2	3Z0-71040-0	PILOT LAMP ASSY パイロットランプアッソ			1		for PT Type
16-11		3V1-69000-0	STARTER LOCK CABLE BRACKET スタータロックケーブルブラケット	1	1	1	1	
16-12		3C8-67156-0	BUSHING ブッシング チョークノブ	1	1	1	1	for MF/EF/EFT Type
16-13		3Y3-63621-0	GROMMET グロメット (Fタイプ)	1	1	1	1	for MF Type
16-14		3V1-63624-0	GROMMET グロメット	1	1	1	1	Throttle Cable
16-15		3R3-67162-0	GROMMET 25-15-3 グロメット バッテリケーブル	1	1	1	1	Battery Cable
16-16	1	345-67117-0	GROMMET 17-2.7 グロメット 17-2.7	1	1	1	1	Main Swich for MF Type
16-16	2	345-67117-0	GROMMET 17-2.7 グロメット 17-2.7	2	2	2		Main Swich, Stop Swich for EP/EPT Type
16-17		3R3-66226-0	GROMMET 40-18-3 グロメット シフトロッド	2	2	2	2	Shift Rod PTT Cord
16-18		3B2-67187-0	GROMMET 16-17.5 グロメット	1	1	1	1	for MF/EF/EFT Type Throttle Shaft
16-19		3AA-67120-1	COWL LATCH ASSY カウルラッチアッソ	1	1	1	1	
16-20		9101E3-5625	BOLT ボルト	4	4	4	4	
16-21		394-70260-0	FUEL CONNECTOR (MALE) フエルトコネクタ (エンジンメール)	1	1	1	1	
16-22		9101E3-5625	BOLT ボルト	1	1	1	1	
16-23		3A3-60984-0	SUB-WATER INLET HOSE PLUG サブウォータインレットホースプラグ	1	1	1	1	
16-24		3V1Q67481-0	SHIFT LEVER BRACKET COVER シフトレバーブラケットカバー	1	1	1	1	
16-25		3Z0-76174-0	STAY ステー			1		for EFT/EPT Type
16-26		9101E3-5616	BOLT ボルト	1	1	1	1	

Fig. 16

BOTTOM COWL
ボトムカウル

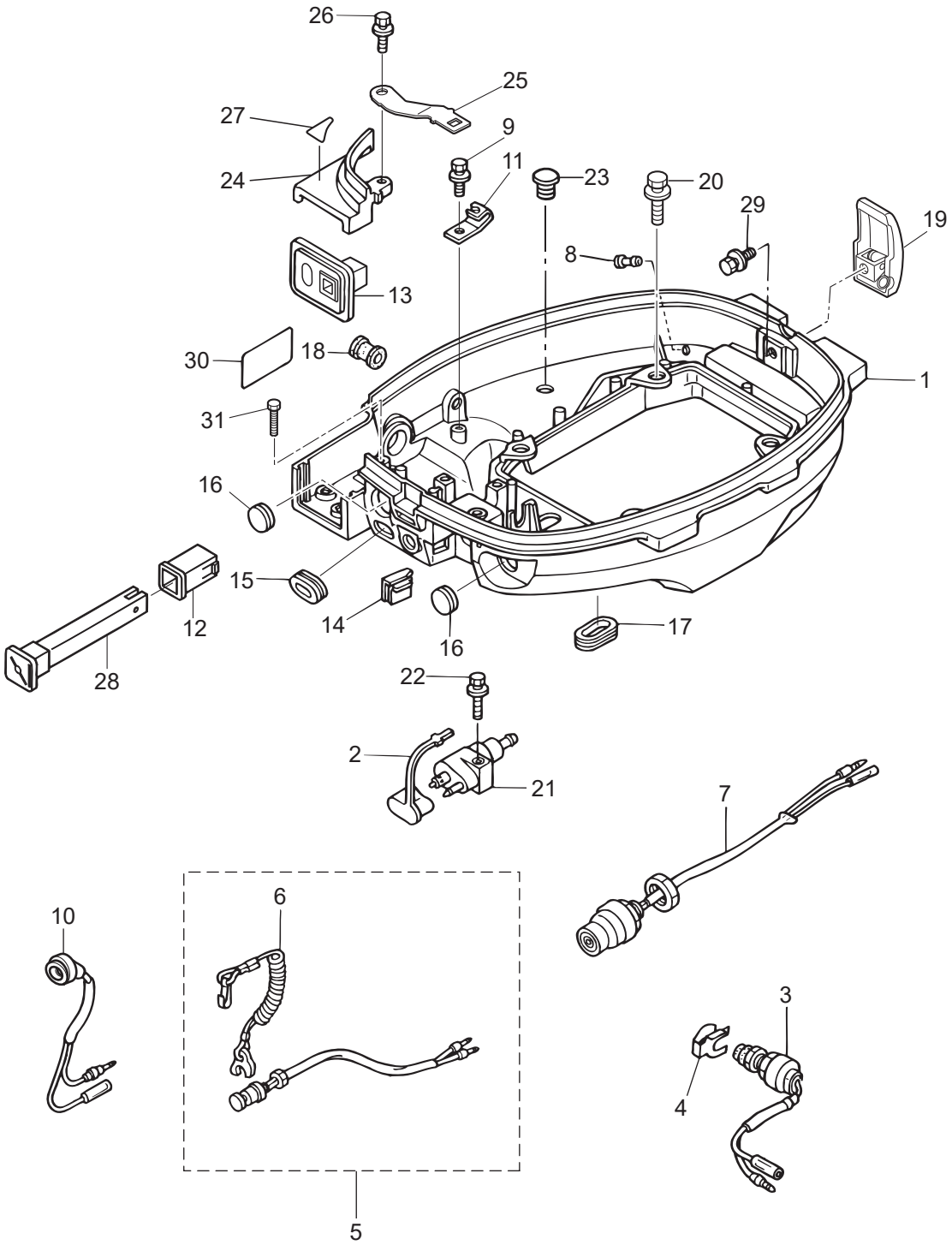
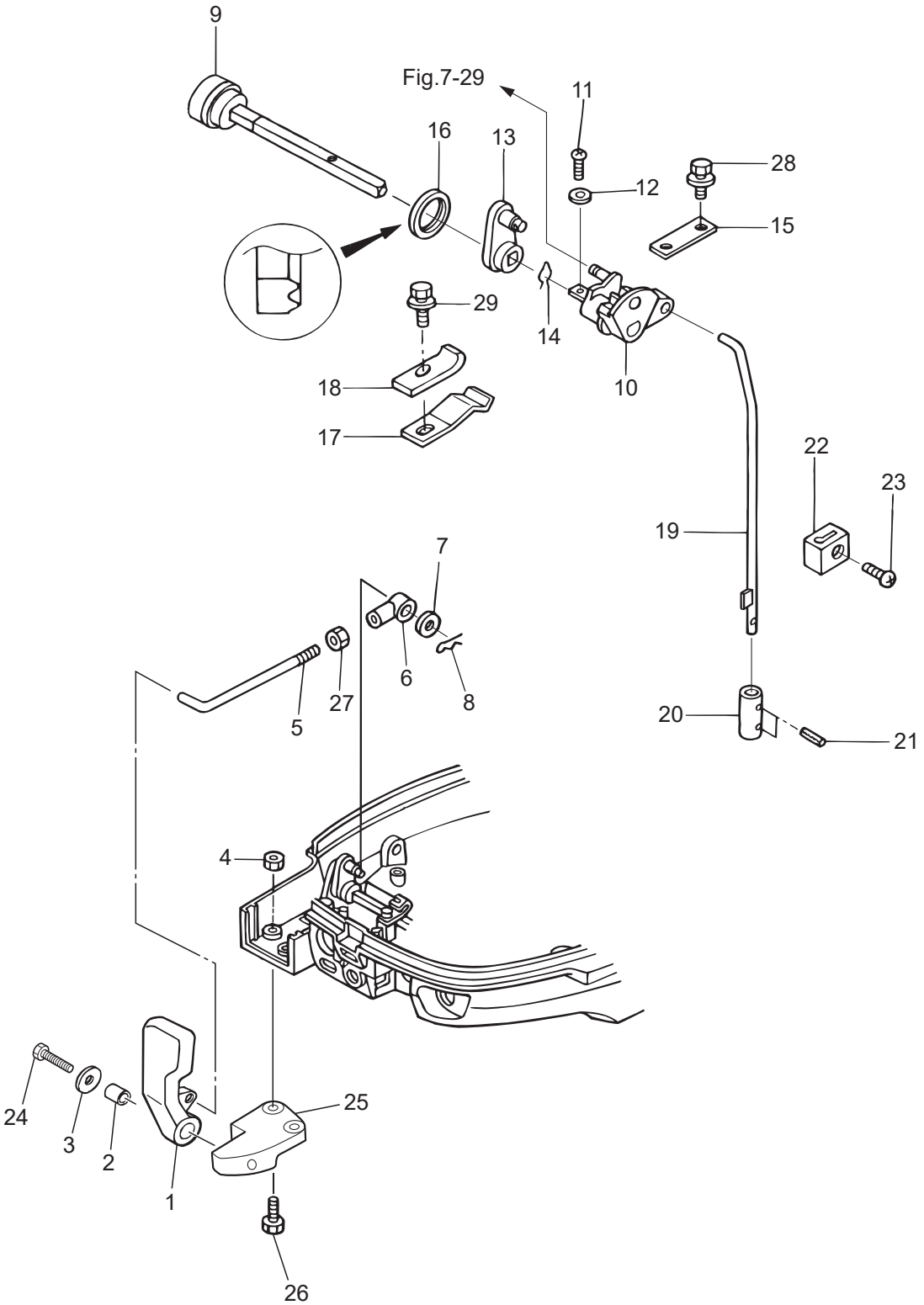


Fig. 17

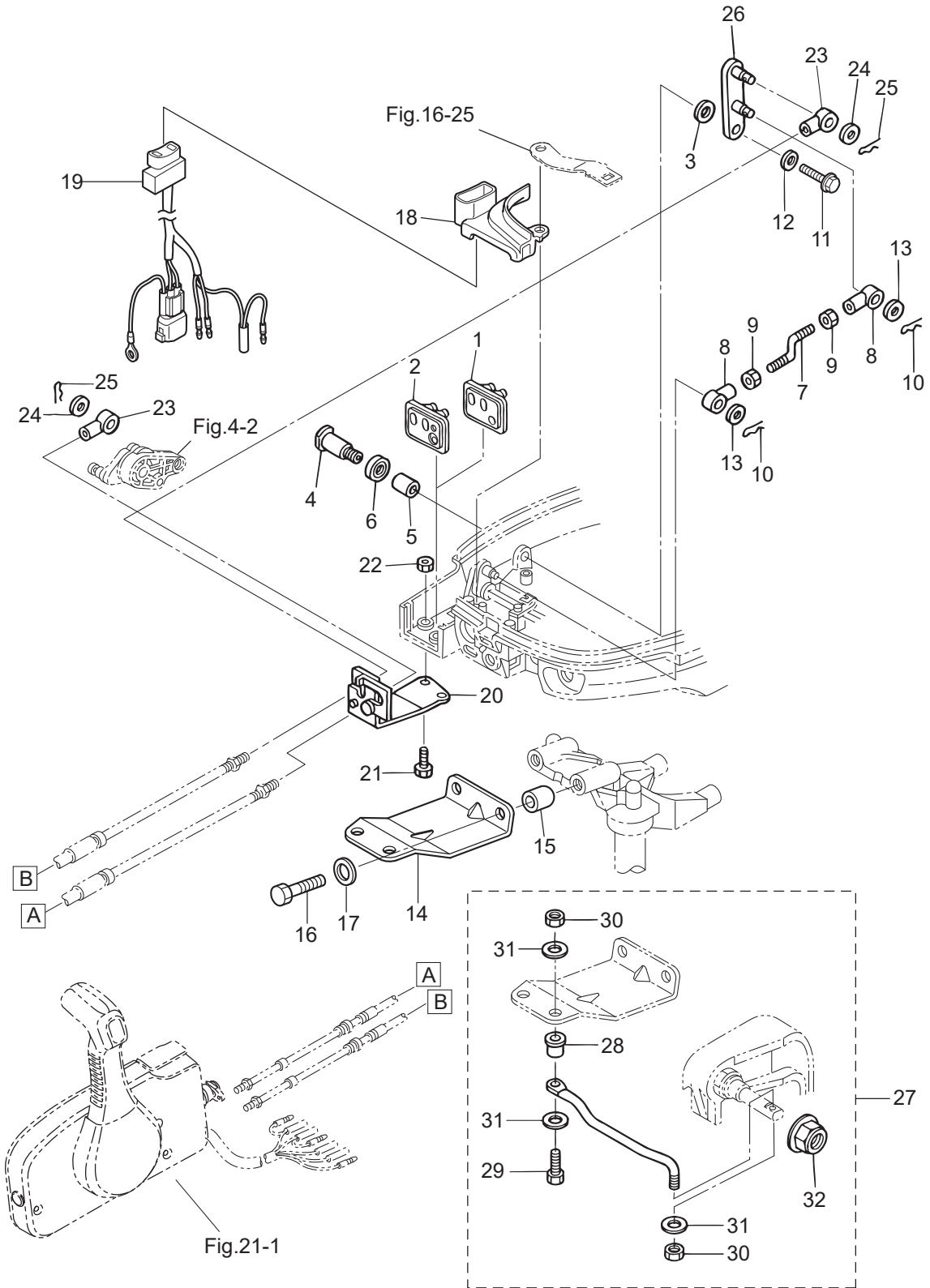
SHIFT
シフト



Ref.No. 見出番号	Part No. 部品番号	Description 部 品 名	Q'ty/個数				Remarks 備 考
			MFS9BZ	MFS9B	MFS9,8B	MFS9,8BX	
17-1	3Y3-66110-0	SHIFT LEVER シフトレバー	1	1	1	1	
17-2	3H6-63619-1	COLLAR 6.5-10.5-10 カラー ブラケット 6.5-10.5-10	1	1	1	1	
17-3	346-67115-0	WASHER 6.5-21-1 ワッシャ 6.5-21-1	1	1	1	1	
17-4	9301E3-0600	NUT ナット	2	2	2	2	
17-5	3Y3-66134-0	SHIFT LEVER ROD シフトレバーロッド	1	1	1	1	
17-6	3R0-83715-0	CABLE JOINT 4.5-40.5 ケーブルジョイント	1	1	1	1	Rod End
17-7	3AA-83719-0	WASHER 8.5-18-1.6 ワッシャ 8.5-18-1.6	1	1	1	1	
17-8	951603-0800	SNAP PIN d=8 スナップピン d=8	1	1	1	1	Rod End
17-9	3AA-66135-1	SHIFT LEVER SHAFT シフトレバーシャフト	1	1	1	1	
17-10	3V1-66225-0	SHIFT ROD LEVER シフトロッドレバー	1	1	1	1	
17-11	921503-0414	SCREW スクリュー	1	1	1	1	
17-12	940103-0400	WASHER ワッシャ	1	1	1	1	
17-13	3V1-66129-0	SHIFT LEVER (REMOTE CONTROL) シフトレバー (リモートコントロール)	1	1	1	1	
17-14	951703-0800	SNAP RETAINER d=8 スナップリテーナ d=8	1	1	1	1	
17-15	3V1-66145-0	HOLDER ホルダ シフトレバーシャフト	1	1	1	1	
17-16	3V1-66187-0	SEAL RING 23-29-3.7 シールリング 23-29-3.7	1	1	1	1	
17-17	3UA-66113-0	SHIFT DETENT SPRING t=0.8 シフトデテントスプリング	1	1	1	1	
17-18	3Y1-66117-0	SHIFT DETENT SUPPORTER t=0.8 シフトデテントサポーター	1	1	1	1	
17-19	3V1-66211-1	SHIFT ROD シフトロッド	1	1	1	1	
17-20	3V1-66241-0	SHIFT ROD JOINT シフトロッドジョイント	1	1	1	1	
17-21	951403-0310	SPRING PIN 3-10 スプリングピン 3-10	2	2	2	2	
17-22	3V1-66302-1	REVERSE LOCK LINK JOINT リバースロックリンクジョイント	1	1	1	1	
17-23	921503-0612	SCREW スクリュー	1	1	1	1	
17-24	9101E3-0625	BOLT ボルト	1	1	1		
17-25	3Y3Q67480-0	SHIFT LEVER BRACKET シフトレバーブラケット	1	1	1		
17-26	9101E3-5625	BOLT ボルト	2	2	2		
17-27	930103-0500	NUT ナット	1	1	1		
17-28	9101E3-5612	BOLT ボルト	2	2	2	2	Holder
17-29	9101E3-5612	BOLT ボルト	1	1	1	1	Shift Lever Stopper

Fig. 18

REMOTE CONTROL PARTS
リモートコントロールパーツ



Ref.No. 見出番号	Part No. 部品番号	Description 部 品 名	Q'ty/個数				Remarks 備 考
			MFS8BZ	MFS8B	MFS8.8B	MFS9.8BX	
18-1	3V1-83732-0	GROMMET グロメット	1	1	1		for EP Type
18-2	3V2-83732-0	GROMMET グロメット			1		for EPT Type
18-3	941403-1400	WAVE WASHER d=14 ウェーブワッシャ d=14	1	1	1		
18-4	3V1-66142-0	PIVOT ピボット (EP)	1	1	1		
18-5	369-67105-0	HOOK LEVER BUSHING フックレバーブッシング	1	1	1		
18-6	338-67147-0	SEAL RING 13.8-22-3.7 シールリング 13.8-22-3.7	1	1	1		
18-7	3V1-66134-0	SHIFT LEVER ROD シフトレバーロッド (EP)	1	1	1		
18-8	3R0-83715-0	CABLE JOINT 4.5-40.5 ケーブルジョイント	2	2	2		Rod End
18-9	930103-0500	NUT ナット	2	2	2		
18-10	951603-0800	SNAP PIN d=8 スナップピン d=8	2	2	2		Rod End
18-11	9101E3-5612	BOLT ボルト	1	1	1	1	
18-12	346-67115-0	WASHER 6.5-21-1 ワッシャ 6.5-21-1	1	1	1	1	
18-13	3AA-83719-0	WASHER 8.5-18-1.6 ワッシャ 8.5-18-1.6	2	2	2		
18-14	3AA-83830-0	STEERING HOOK PLATE ステアリングフックプレート	1	1	1	1	
18-15	3AA-83913-0	COLLAR 10.1-20-15 カラー 10.1-20-15	2	2	2	2	
18-16	9161E3-1045	BOLT ボルト	2	2	2	2	
18-17	940103-1000	WASHER ワッシャ	2	2	2	2	
18-18	3V1Q67483-0	REMOTE CONT CABLE STAY COVER リモートコントロールケーブルステーカバー			1		for EPT Type
18-19	3V2-72615-0	PTT SWITCH ASSY PTTスイッチアッセン			1		for EPT Type
18-20	3V1-83820-0	CABLE CLIP ASSY ケーブルクリップアッセン	1	1	1	1	
18-21	9101E3-0616	BOLT ボルト	2	2	2	2	
18-22	9301E3-0600	NUT ナット	2	2	2	2	
18-23	3B7-83715-2	CABLE JOINT ケーブルジョイント	2	2	2		
18-24	3AA-83719-0	WASHER 8.5-18-1.6 ワッシャ 8.5-18-1.6	2	2	2		
18-25	951603-0800	SNAP PIN d=8 スナップピン d=8	2	2	2		
18-26	3V2-66128-0	SHIFT ARM (REMOTE CONTROL) シフトアーム (リモートコントロール)	1	1	1	1	Mark 3V2
18-27	3AA-84905-0	DRAG LINK ASSY ドラッグリンクアッセン J	1	1	1		for EP Type
18-28	3E0-84914-0	* SPACER 9.6-19-13 * スパースードラッグリンク H	1	1	1		
18-29	3C8-84964-0	* BOLT 3/8-35 * ボルト 3/8-35	1	1	1		

Fig. 18

REMOTE CONTROL PARTS
リモートコントロールパーツ

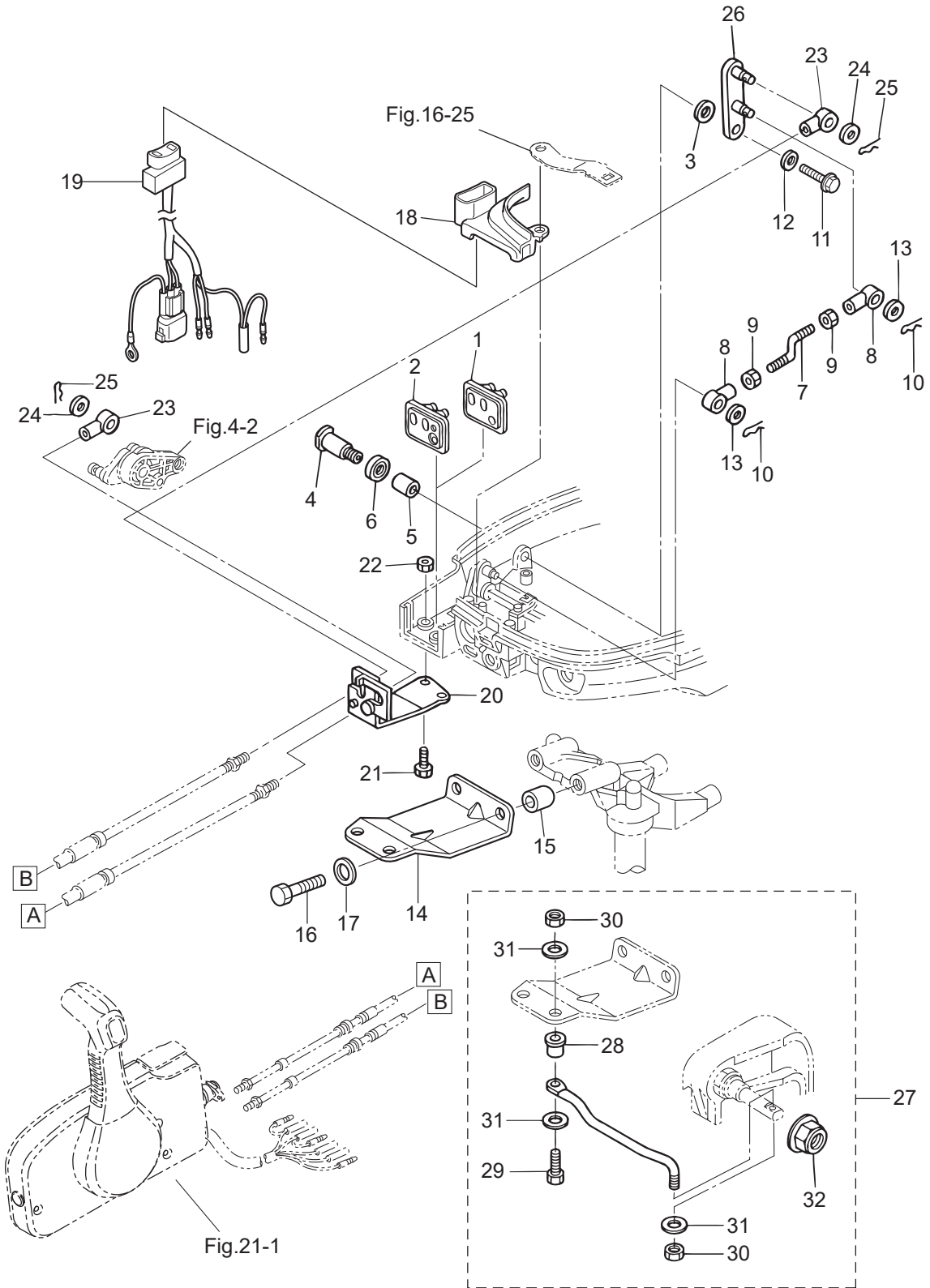


Fig. 19

TOP COWL
トップカウル

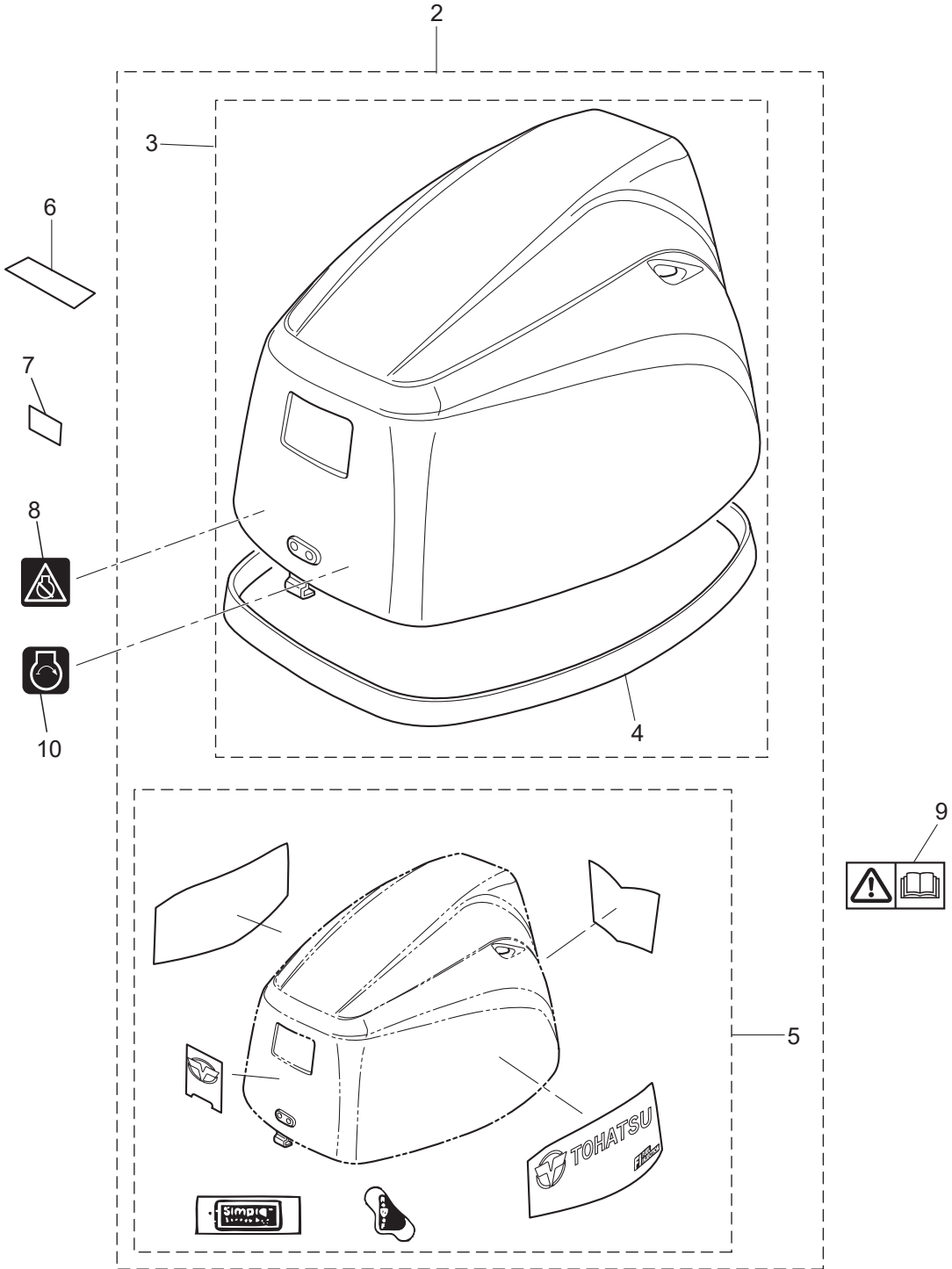
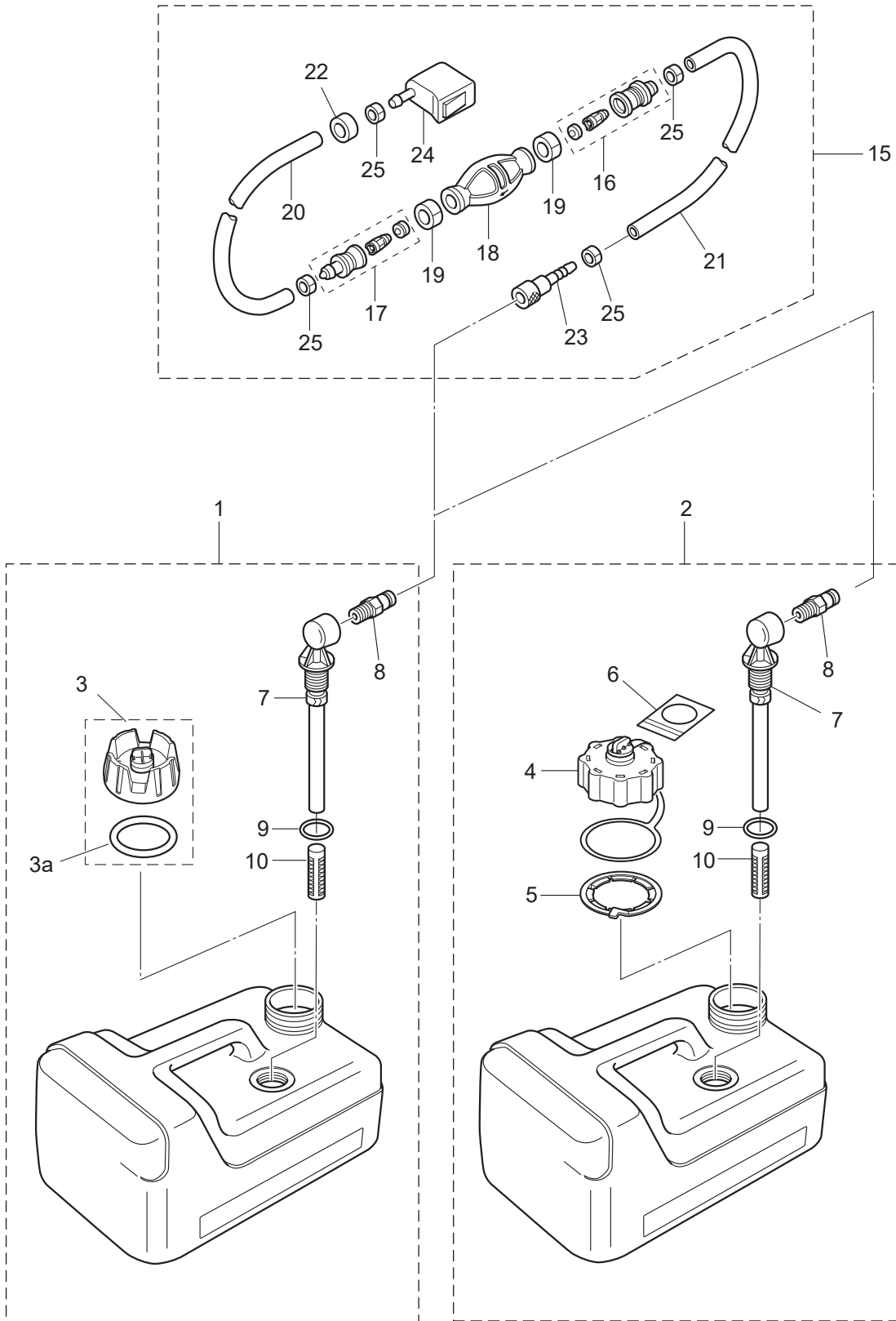


Fig. 20

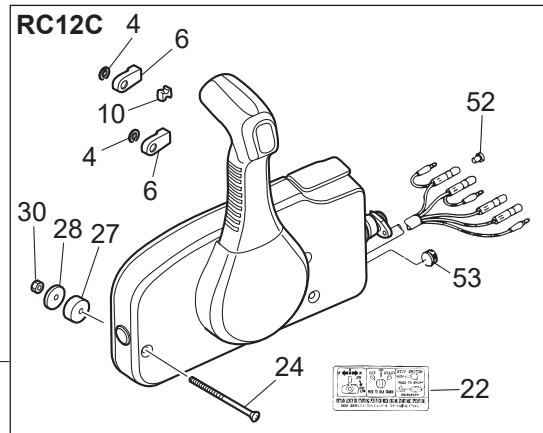
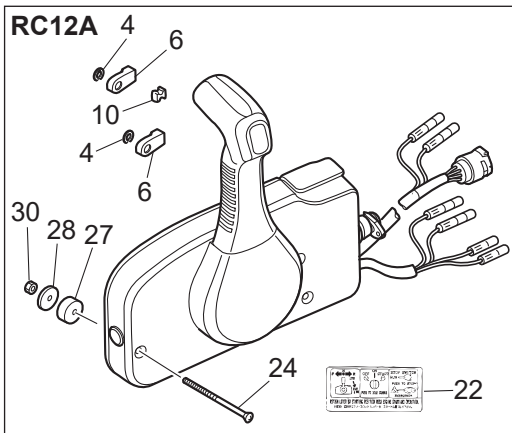
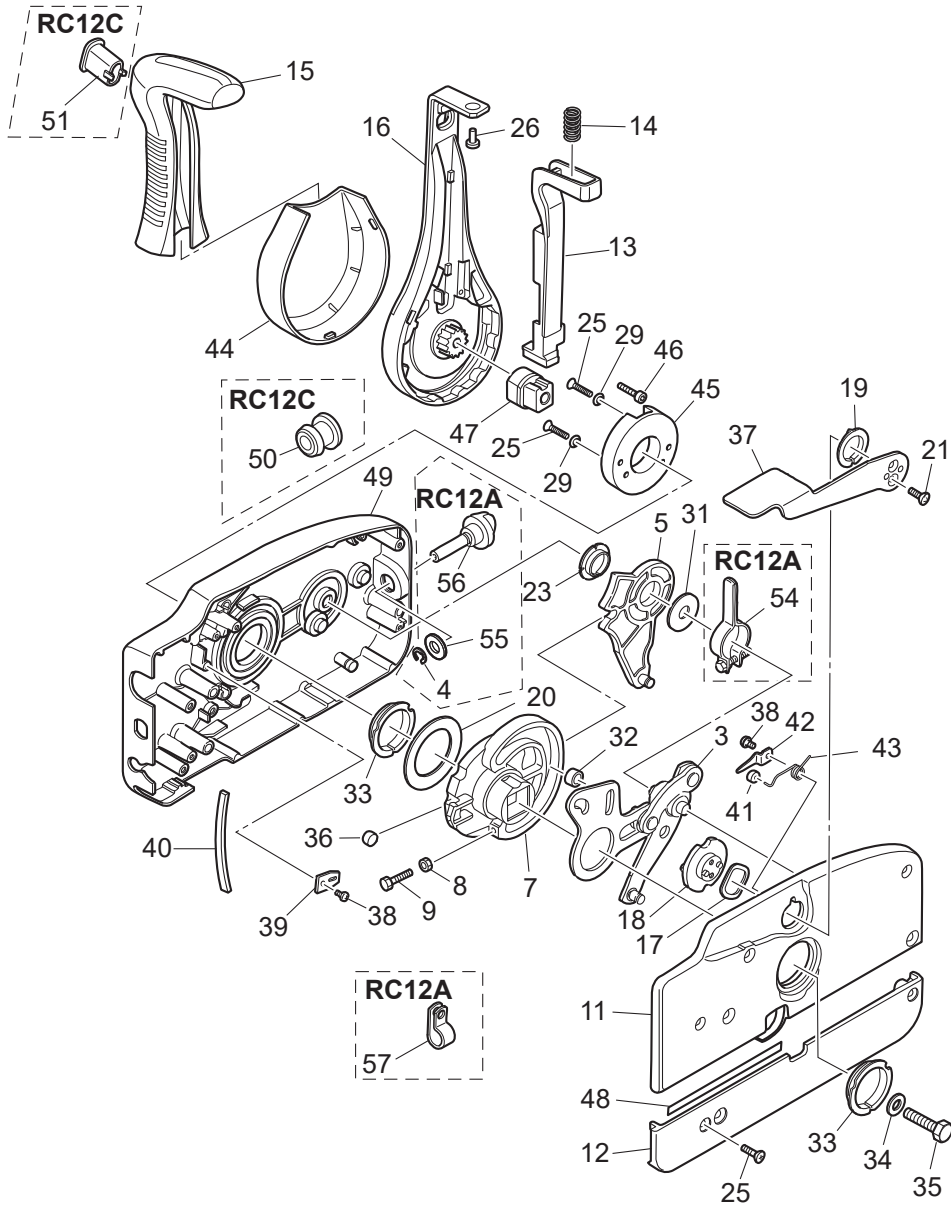
FUEL TANK
フュエルタンク



Ref.No. 見出番号	Part No. 部品番号	Description 部 品 名	Q'ty/個数				Remarks 備 考
			MFS8BZ	MFS8B	MFS9,8B	MFS9,8BX	
20-1	3RS-70167-0	FUEL TANK ASSY 12L フュエルタンクアッソ 12L (ト-ハツ)	1	1	1	1	STD
20-2	3UA-70167-0	FUEL TANK ASSY 12L フュエルタンクアッソ 12L (ト-ハツ)		1	1		for US
20-3	3RS-70020-0	* FUEL TANK CAP ASSY * フュエルタンクキャッアッソ	1	1	1	1	
20-3a	3RS-70021-0	** TANK FILLER CAP GASKET ** タンクフイリャッガ'カ'スケツ	1	1	1	1	
20-4	3AC-70052-1	* FUEL TANK CAP ASSY * フュエルタンクキャッアッソ		1	1		for US
20-5	3AC-70055-0	* RETAINING RING * リテ-ニン'グ'リン'グ		1	1		for US
20-6	3AC-70352-1	* INSTRUCTION TAG * イ'ン'ス'ト'ラ'ク'シ'ョ'ン'タ'グ		1	1		for US
20-7	3B2-70155-0	* PICK-UP ELBOW ASSY (12L) * ピ'ク'ア'ッ'プ'エル'ボ'アッソ (12L)	1	1	1	1	STD
20-8	3E0-70270-0	* QUICK-CONNECTOR (MALE) * ク'イ'ク'コ'ネ'ク'タ (タンクメ-ル)	1	1	1	1	
20-9	3C7-70199-0	* O-RING * オ'リン'グ	1	1	1	1	STD
20-10	3C7-70113-0	* FILTER * フ'イ'ル'タ	1	1	1	1	STD
20-15	1 3H6-70200-2	PRIMER BULB ASSY プ'ライ'マ'バル'ブ'アッソ	1	1	1	1	STD
20-15	2 3AD-70200-2	PRIMER BULB ASSY プ'ライ'マ'バル'ブ'アッソ		1	1		for US
20-16	3C7-70220-1	* JOINT ASSY (INLET) * ジ'ョ'イント'アッソ (イン'レ'ツ)	1	1	1	1	
20-17	3C7-70224-1	* JOINT ASSY (OUTLET) * ジ'ョ'イント'アッソ (アウト'レ'ツ)	1	1	1	1	
20-18	1 3C7-70211-1	PRIMER BULB プ'ライ'マ'バル'ブ	1	1	1	1	STD
20-18	2 3GF-70211-1	* PRIMER BULB * プ'ライ'マ'バル'ブ		1	1		for US
20-19	3C7-70217-0	* CLAMP * ク'ラ'ン'プ	2	2	2	2	
20-20	1 98AB-70-700	* HOSE * ホ-ス	1	1	1	1	STD 98AB-701000
20-20	2 3GF-70241-1	* LOW PERMEATION HOSE L=700 * ロー'パ-メ-シ'ョ'ン'ホ-ス L=700		1	1		for US
20-21	1 98AB-701600	* HOSE * ホ-ス	1	1	1	1	STD 98AB-701000 x2
20-21	2 3GF-70240-1	* LOW PERMEATION HOSE L=1600 * ロー'パ-メ-シ'ョ'ン'ホ-ス L=1600		1	1		for US
20-22	3GR-70280-0	* FUEL CONNECTOR MARK * フ'ユ'エル'コ'ネ'ク'タ'マ-ク		1	1		Yellow for US see Owners Manual
20-23	3GF-70281-0	* FUEL CONNECTOR * フ'ユ'エル'コ'ネ'ク'タ (タンクフイメ-ル)	1	1	1	1	
20-24	3GR-70250-0	* FUEL CONNECTOR * フ'ユ'エル'コ'ネ'ク'タ (エン'ジ'ン'フイメ-ル)	1	1	1	1	
20-25	332-70201-0	* CLAMP * ク'ラ'ン'プ	4	4	4	4	

Fig. 21

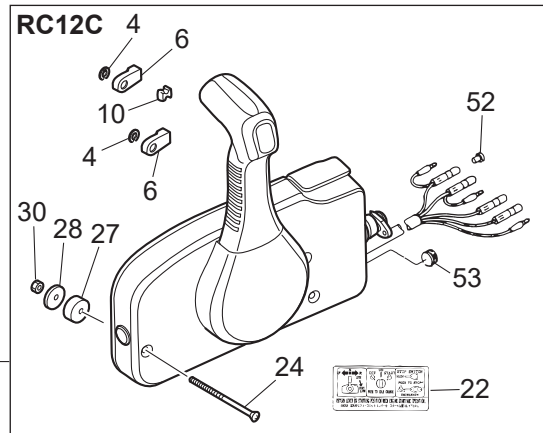
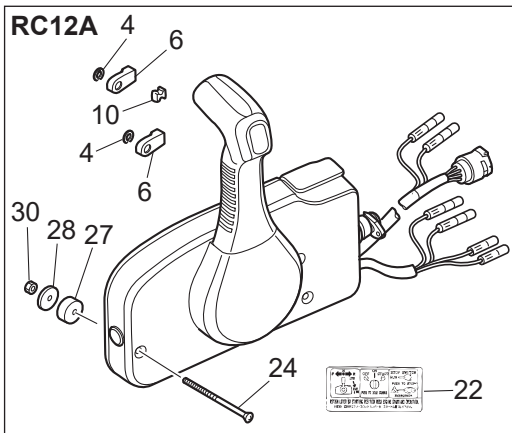
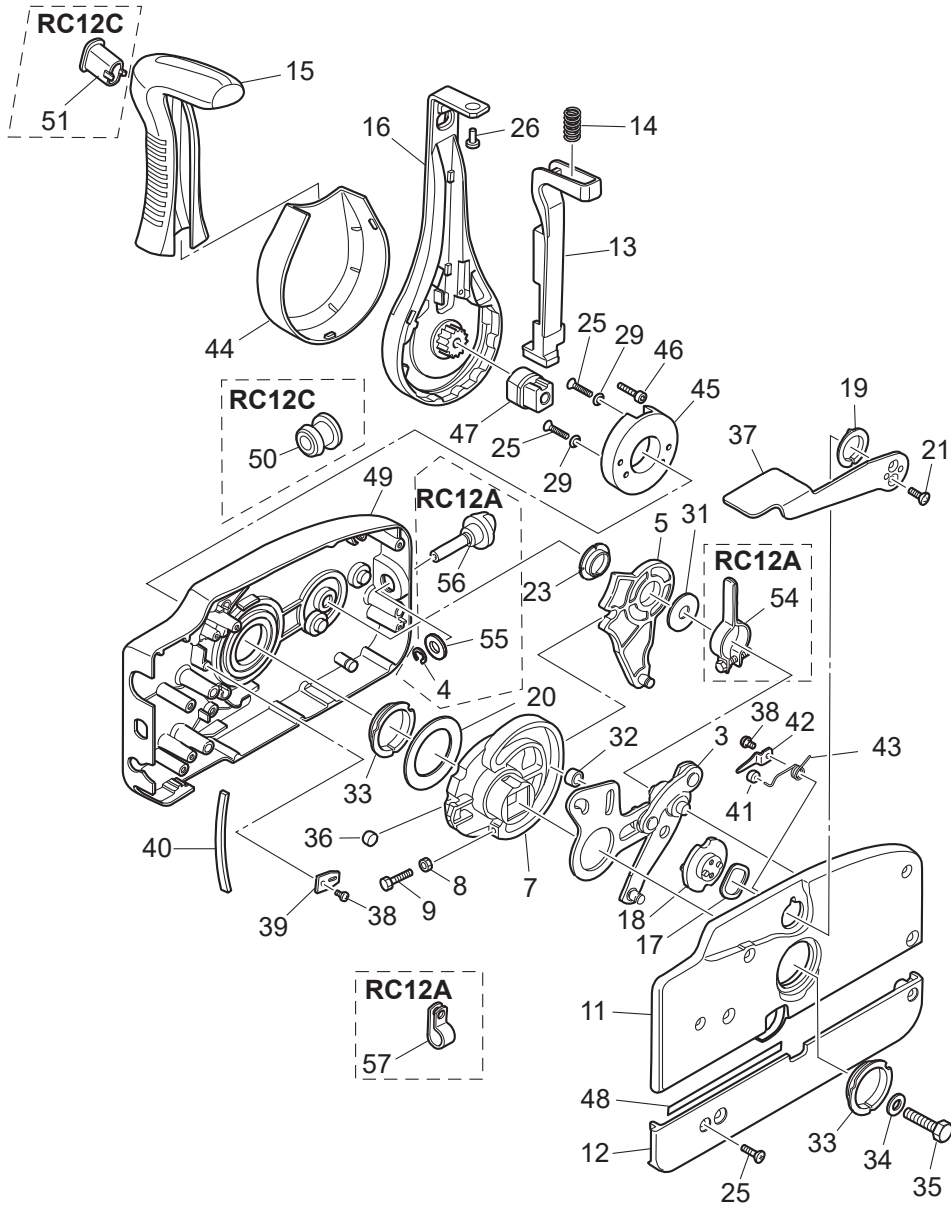
COMPONENT PARTS OF REMOTE CONTROL
リモコンボックス構成部品



Ref.No. 見出番号	Part No. 部品番号	Description 部 品 名	Q'ty/個数				Remarks 備 考
			MFS9BZ	MFS9B	MFS9,8B	MFS9,8BX	
21-1	3U2B84350-0	REMOTE CONTROL HEAD ASSY リモートコントロールヘッドアッソ (RC12C)	1	1	1		for EP Type
21-2	3U2B84330-0	REMOTE CONTROL HEAD ASSY (RC12A) リモートコントロールヘッドアッソ (RC12A)			1		for EPT Type
21-3	3A3-84365-1	* THROTTLE ARM * スロットルアーム	1	1	1		
21-4	1 945303-0600	* E-RING d=6 * Eリング d=6	2	2	2		RC12C
21-4	2 945303-0600	* E-RING d=6 * Eリング d=6			3		RC12A
21-5	3A3-84381-0	* SHIFT GEAR ASSY * シフトギヤアッソ	1	1	1		
21-6	3A3-83314-2	* CABLE TERMINAL * ケーブルターミナル	2	2	2		
21-7	3A3-84364-2	* DRIVE GEAR * ドライブギヤ	1	1	1		
21-8	930103-0500	* NUT * ナット	1	1	1		
21-9	910103-0525	* BOLT * ボルト	1	1	1		
21-10	3A3-84376-0	* GROMMET * グロメット	1	1	1		
21-11	3U2B84441-0	* REAR HOUSING * リヤハウジング	1	1	1		
21-12	3U2B84366-0	* REAR PANEL * リヤパネル	1	1	1		
21-13	3U2-84401-0	* NEUTRAL LOCK ARM * ニュートラルロックアーム	1	1	1		
21-14	3A3-84403-0	* NEUTRAL LOCK SPRING * ニュートラルロックスプリング	1	1	1		
21-15	3U2-84404-0	* GRIP * グリップ	1	1	1		
21-16	3U2-84343-0	* CONTROL LEVER * コントロールレバー	1	1	1		
21-17	3A3-84368-0	* WAVE WASHER * ウェーブワッシャ	1	1	1		
21-18	3A3-84391-0	* FREE THROTTLE DRUM * フリースロットルドラム	1	1	1		
21-19	3A3-84435-0	* BUSHING * ブッシング D	1	1	1		
21-20	3A3-84422-0	* THRUST PLATE * スラストプレート	1	1	1		
21-21	921603-0512	* SCREW * スクリュ	2	2	2		
21-22	3U2-84339-0	* INSTRUCTION DECAL * インストラクションデカール	1	1	1		
21-23	3A3-84432-0	* BUSHING * ブッシング B	1	1	1		
21-24	3U2-84375-0	* SCREW * スクリュ	3	3	3		
21-25	3VK-84375-0	* SCREW * スクリュ	7	7	7		
21-26	3VL-84375-0	* SCREW * スクリュ	1	1	1		
21-27	3A3-84374-0	* SPACER * スパース	3	3	3		
21-28	353-84371-0	* WASHER * ワッシャ リモコンボックス	3	3	3		

Fig. 21

COMPONENT PARTS OF REMOTE CONTROL
リモコンボックス構成部品



Ref.No. 見出番号	Part No. 部品番号	Description 部 品 名	Q'ty/個数				Remarks 備 考
			MFS9BZ	MFS9B	MFS9,8B	MFS9,8BX	
21-29	3U2-84371-0	* WASHER * ワッシャ	2	2	2		
21-30	930103-0600	* NUT * ナット	3	3	3		
21-31	3A3-84383-0	* WASHER * ワッシャ	1	1	1		
21-32	3A3-84421-0	* ROLLER * ローラ	1	1	1		
21-33	3U2-84431-0	* BUSHING * ブッシング	2	2	2		
21-34	940103-0800	* WASHER * ワッシャ	1	1	1		
21-35	3U2-84442-0	* BOLT * ボルト	1	1	1		
21-36	353-84388-0	* DETENT ROLLER * デテントローラ	1	1	1		
21-37	3U2B84312-0	* FREE THROTTLE LEVER * フリースロットルレバー	1	1	1		
21-38	921503-0406	* SCREW * スクリュー	3	3	3		
21-39	3A3-84423-0	* DETENT RETAINER * デテントリテーナ	1	1	1		
21-40	3A3-84307-0	* DETENT SPRING * デテントスプリング	6	6	6		
21-41	3A3-84424-0	* FREE THROTTLE ROLLER * フリースロットルローラ	1	1	1		
21-42	3A3-84426-0	* ROLLER RETAINER * ローラリテーナ	1	1	1		
21-43	3A3-84425-0	* FREE THROTTLE SPRING * フリースロットルスプリング	1	1	1		
21-44	3VK-63107-0	* COVER * カバー	1	1	1		
21-45	3U2-63506-0	* HOLDER * ホルダー	1	1	1		
21-46	3U2-84917-0	* BOLT * ボルト	1	1	1		
21-47	3U2-77367-0	* JOINT * ジョイント	1	1	1		
21-48	3U2-72187-0	CAUTION DECAL(SIGP) コーションデカール (SIGP)	1	1	1		
21-49	3U2B84440-0	* FRONT HOUSING * フロントハウジング	1	1	1		
21-50	3U2-84414-0	* GROMMET * グロメット	1	1	1	RC12C	
21-51	3U2-84452-0	* TILT SWITCH PLUG * チルトスイッチプラグ	1	1	1	RC12C	
21-52	3A3-76037-0	* CABLE TERMINAL PLUG * ケーブルターミナル プラグ	1	1	1	RC12C	
21-53	361-84415-0	* GROMMET * グロメット B	1	1	1	RC12C	
21-54	3A3-84428-0	* THROTTLE FRICTION ARM * スロットルフリクションアーム			1	RC12A	
21-55	353-84394-0	* WASHER * ワッシャ			1	RC12A	
21-56	3U2-84427-0	* ADJUSTING SCREW * アジャストスクリュー			1	RC12A	
21-57	3U2-06973-0	* CLAMP * クランプ			1	RC12A	

Fig. 22

COMPONENT PARTS OF REMOTE CONTROL (ELECTRIC PARTS)
リモコンボックス構成部品（電装品関係）

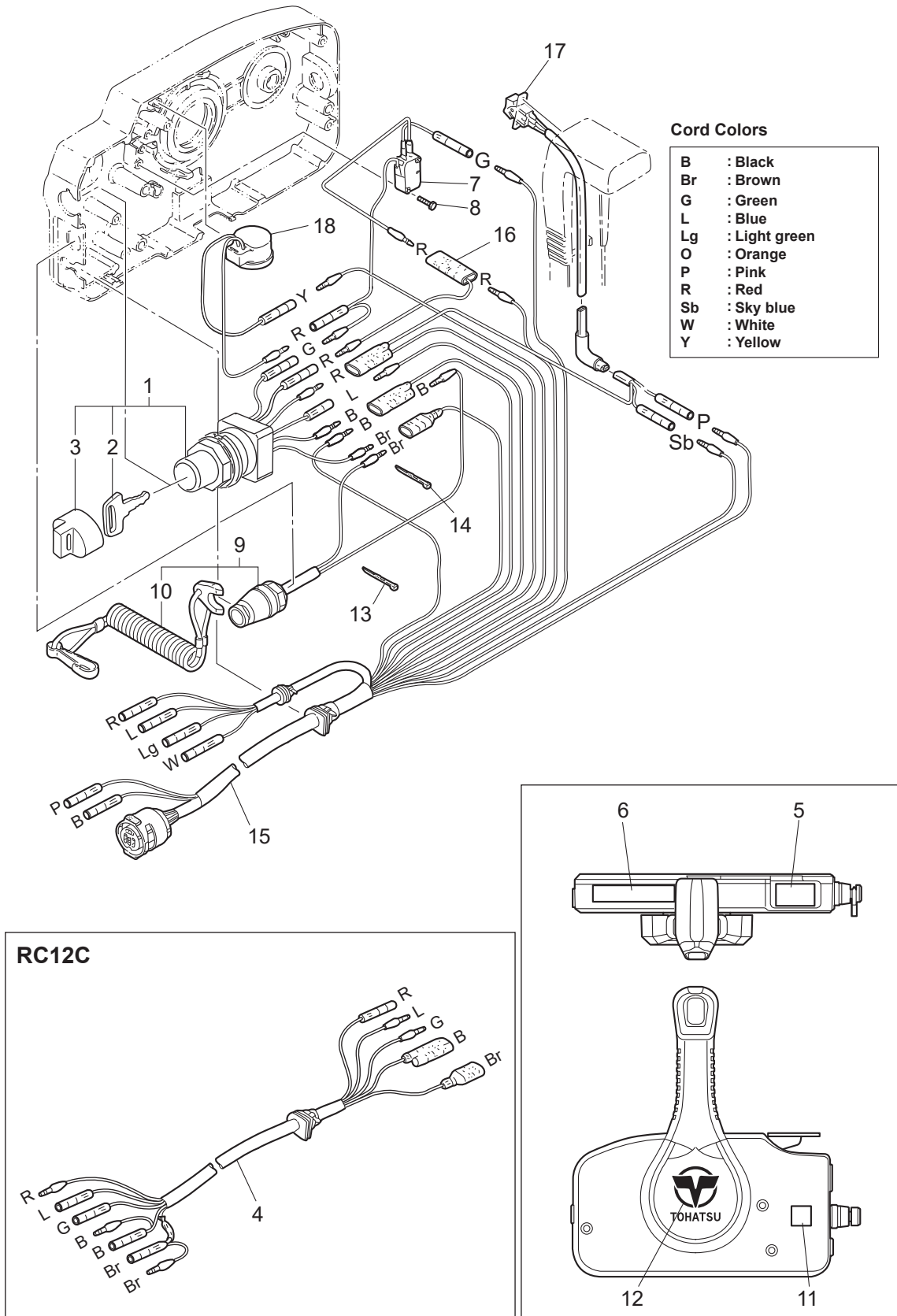
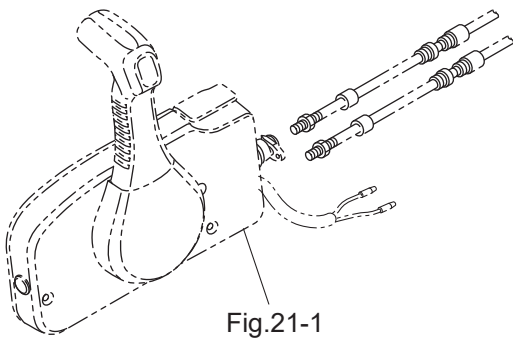
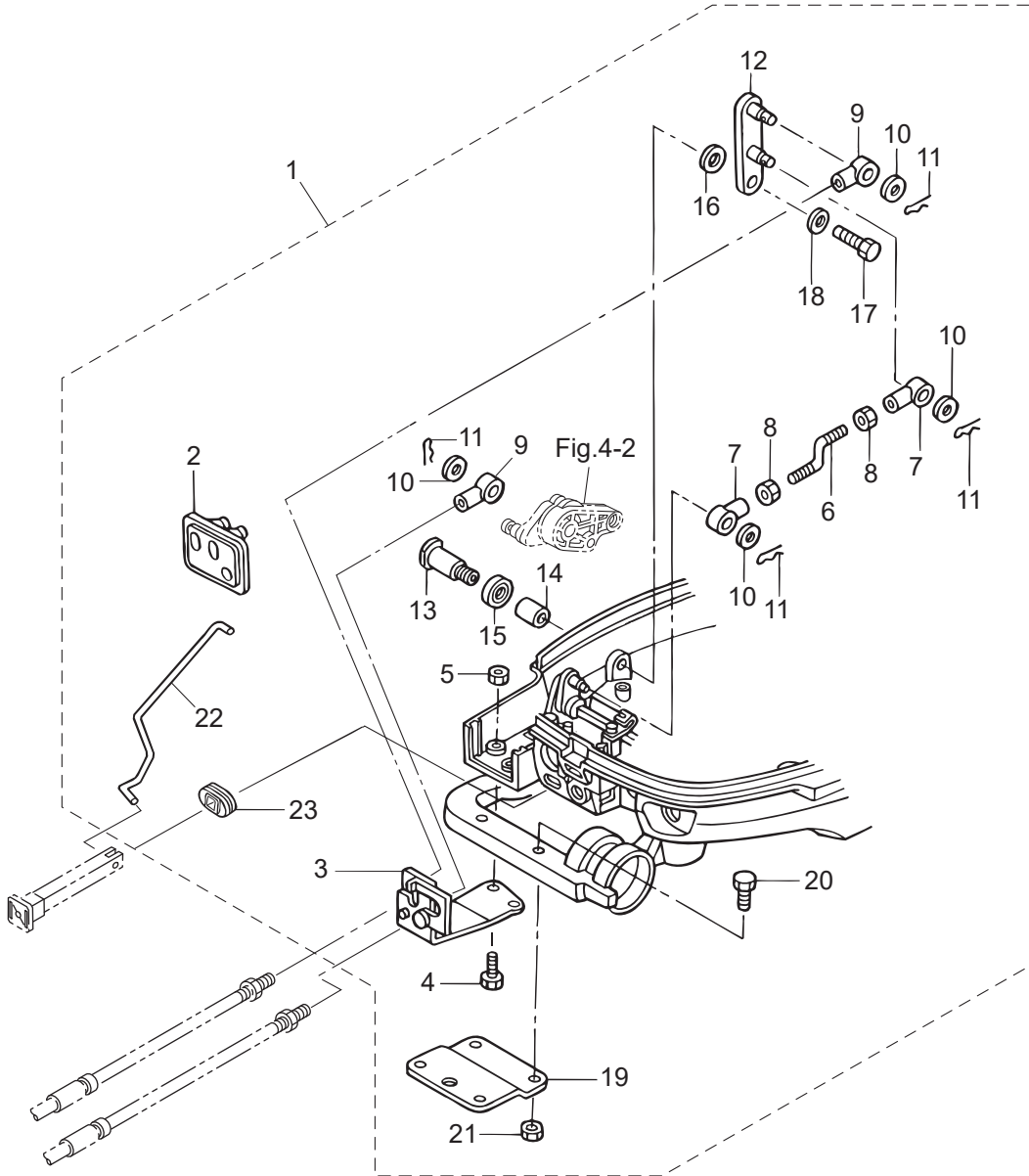


Fig. 23

OPTIONAL PARTS (REMOTE CONTROL)
オプションパーツ (リモートコントロール)



Ref.No. 見出番号	Part No. 部品番号	Description 部品名	Q'ty/個数				Remarks 備考
			MF58BZ	MF58B	MF58.8B	MF59.8BX	
23-1	3V2-83880-2	REMOTE CONTROL FITTING ASSY リモートコントロールフィッティングアッソ	1	1	1	1	for MF/EF/EFT Type
23-2	3V1-83732-0	* GROMMET * グロメット	1	1	1	1	
23-3	3V1-83820-0	* CABLE CLIP ASSY * ケーブルクリップアッソ	1	1	1	1	
23-4	9101E3-0616	* BOLT * ボルト	2	2	2	2	
23-5	9301E3-0600	* NUT * ナット	2	2	2	2	
23-6	3V1-66134-0	* SHIFT LEVER ROD * シフトレバーロッド (EP)	1	1	1	1	
23-7	3R0-83715-0	* CABLE JOINT 4.5-40.5 * ケーブルジョイント	2	2	2	2	
23-8	930103-0500	* NUT * ナット	2	2	2	2	
23-9	3B7-83715-2	* CABLE JOINT * ケーブルジョイント	2	2	2	2	
23-10	3AA-83719-0	* WASHER 8.5-18-1.6 * ワッシャ 8.5-18-1.6	4	4	4	4	
23-11	951603-0800	* SNAP PIN d=8 * スナップピン d=8	4	4	4	4	
23-12	3V2-66128-0	* SHIFT ARM (REMOTE CONTROL) * シフトアーム (リモートコントロール)	1	1	1	1	Mark 3V2
23-13	3V1-66142-0	* PIVOT * ピボット (EP)	1	1	1	1	
23-14	369-67105-0	* HOOK LEVER BUSHING * フックレバーブッシング	1	1	1	1	
23-15	338-67147-0	* SEAL RING 13.8-22-3.7 * シールリング 13.8-22-3.7	1	1	1	1	
23-16	941403-1400	* WAVE WASHER d=14 * ウェーブワッシャ d=14	1	1	1	1	
23-17	910103-0612	* BOLT * ボルト	1	1	1	1	
23-18	346-67115-0	* WASHER 6.5-21-1 * ワッシャ 6.5-21-1	1	1	1	1	
23-19	369-83830-2	* STEERING HOOK PLATE * ステアリングフックプレート	1	1	1	1	
23-20	9101E3-5830	* BOLT * ボルト	2	2	2	2	
23-21	9301E3-0800	* NUT * ナット	2	2	2	2	
23-22	3V2-67192-0	* CHOKE ROD * チョークロッド	1	1	1	1	
23-23	3V2-67193-0	* GROMMET * グロメット	1	1	1	1	

Fig. 24

OPTIONAL PARTS (ACCESSORIES)
オプションパーツ (アクセサリ)

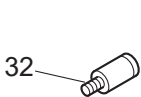
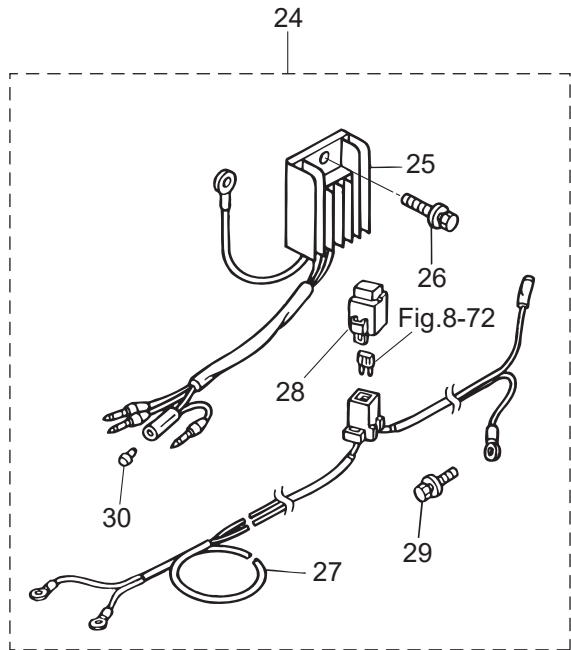
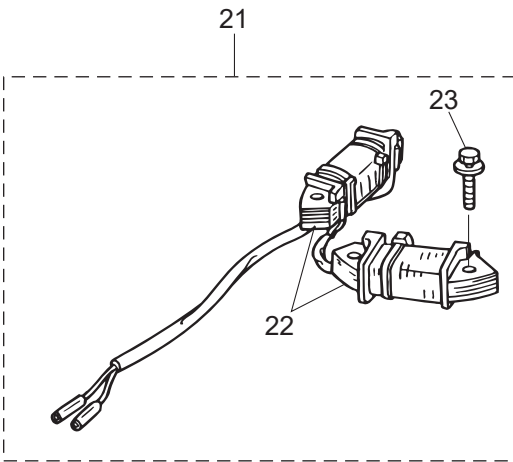
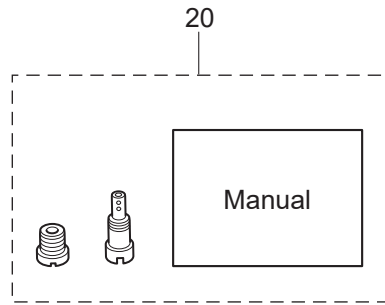
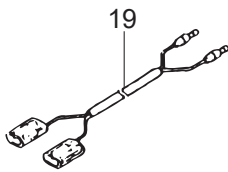
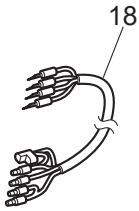
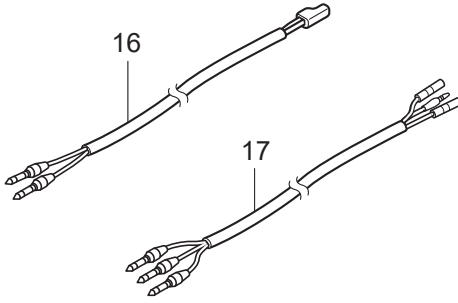
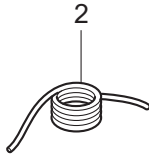
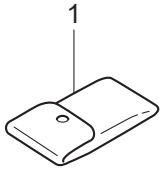
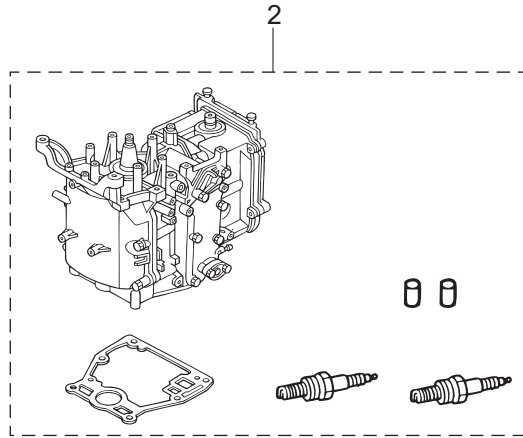
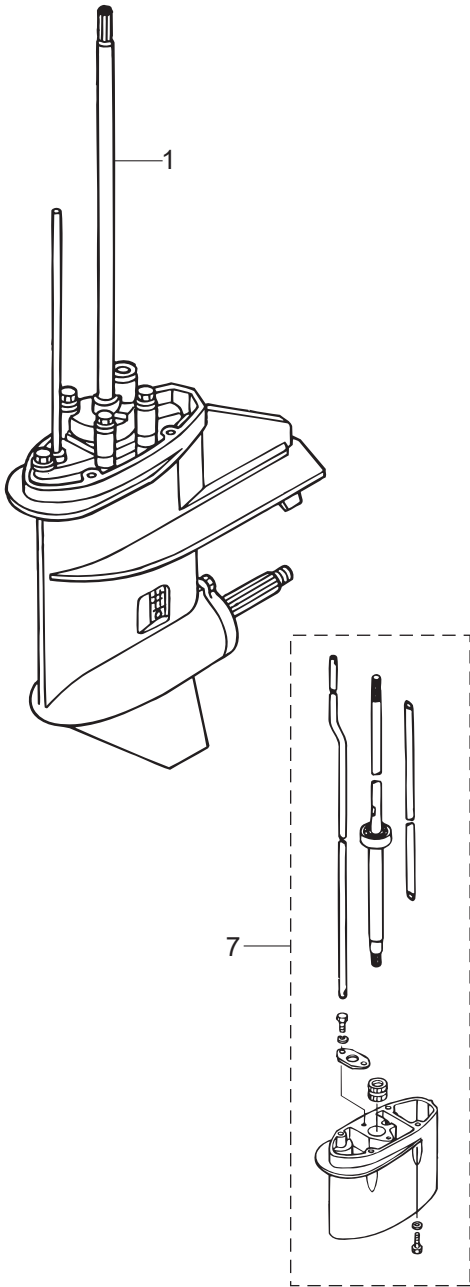


Fig. 25

ASSEMBLY · KIT PARTS
アッセンブリ・キットパーツ



POWER HEAD GASKET SET
パワーヘッドガスケットセット

LOWER UNIT GASKET SET
ロウユニットガスケットセット

WATER PUMP REPAIR KIT
ウォーターポンプリペアキット

WATER PUMP KIT (CHROME PLATED)
ウォーターポンプキット (クロムメッキ)

ELECTRIC STARTER KIT (F TYPE)
エレクトリックスタータキット (Fタイプ)

CARBURETOR REPAIR KIT
キャブレタリペアキット

FRONT SHIFT KIT
フロントシフトキット

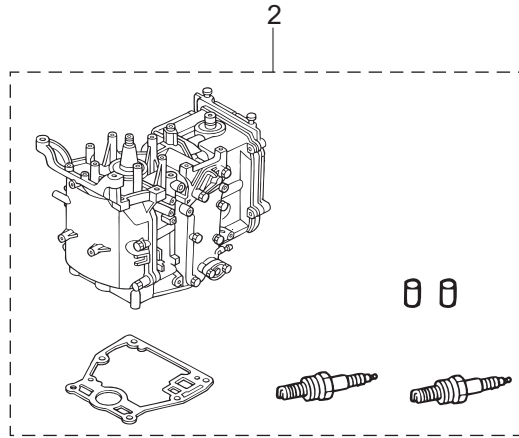
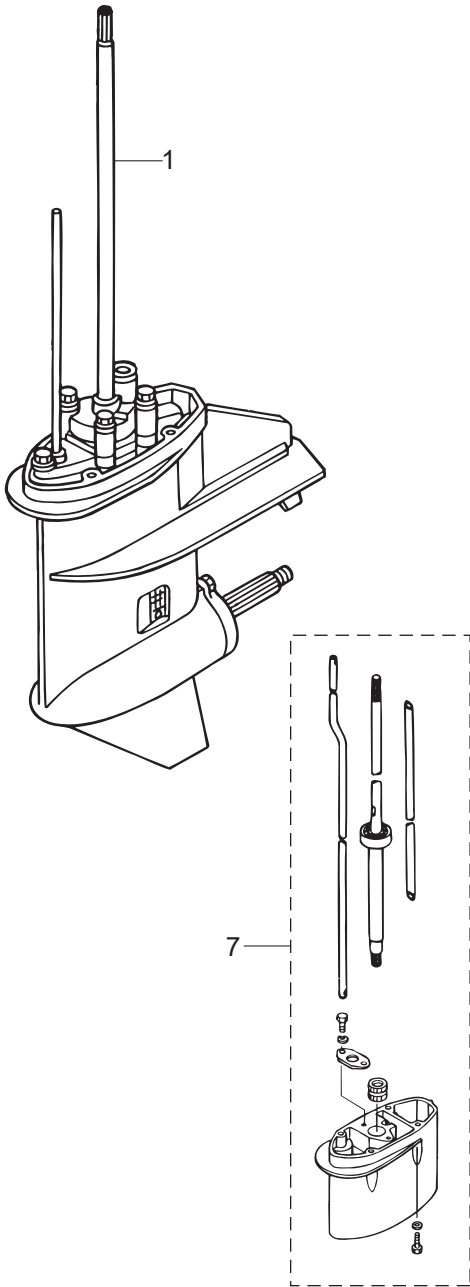
STEERING LOCK KIT
ステアリングロックキット

MAINTENANCE KIT
メンテナンスキット

Ref.No. 見出番号	Part No. 部品番号	Description 部 品 名	Q'ty/個数				Remarks 備 考
			MFS9BZ	MFS9B	MFS9,8B	MFS9,8BX	
25-1	1	3V1Q87301-8 LOWER UNIT ASSY (S) ロウユニットアツン (S)	1	1	1		for Transom "S"
25-1	2	3V1Q87302-8 LOWER UNIT ASSY (L) ロウユニットアツン (L)	1	1	1		for Transom "L"
25-1	3	3V1Q87304-8 LOWER UNIT ASSY (UL) ロウユニットアツン (UL)			1		for Transom "UL"
25-1	4	3WBQ87302-0 LOWER UNIT ASSY (L) ロウユニットアツン (L)				1	
25-1	5	3WBQ87304-0 LOWER UNIT ASSY (UL) ロウユニットアツン (UL)				1	
25-2	1	3V1B87090-8 ENGINE SHORT BLOCK KIT エンジンショートブロックキット		1	1	1	
25-2	2	3FKB87090-5 ENGINE SHORT BLOCK KIT エンジンショートブロックキット	1				
25-3	1	3V1-87121-0 POWER HEAD GASKET SET パワーヘッドガスケットセット	1	1	1	1	
25-3	2	3V1-01005-0 * CYLINDER HEAD GASKET * シリンダヘッドガスケット	1	1	1	1	
25-3	3	3V1-01303-0 * ENGINE BASEMENT GASKET * エンジンベースガスケット	1	1	1	1	
25-3	4	3H8-07025-0 * OIL SEAL 18-35-8 * オイルシール 18-35-8	1	1	1	1	Camshaft
25-3	5	3V1-07653-0 * OIL PUMP GASKET * オイルポンプガスケット	1	1	1	1	
25-3	6	3V1-01024-0 * CYLINDER HEAD COVER GASKET * シリンダヘッドカバーガスケット	1	1	1	1	
25-3	7	3R0-07422-0 * O-RING 3.1-24.4 * オリング 3.1-24.4	1	1	1	1	Oil Filler Cap
25-3	8	3V1-00121-0 * OIL SEAL 30-45-8 * オイルシール 30-45-8	2	2	2	2	Crankshaft
25-3	9	346-01032-0 * THERMOSTAT CAP GASKET * サーモスタットキャップガスケット	1	1	1	1	
25-3	10	3V1-02305-0 * EXHAUST COVER GASKET * エキゾーストカバーガスケット	1	1	1	1	
25-3	11	3R3-01144-0 * GASKET * ガスケット	1	1	1	1	Anode Plug
25-3	12	3V1-02104-0 * INTAKE MANIFOLD GASKET * インテークマニホールドガスケット	1	1	1	1	
25-3	13	3V1-02011-0 * CARBURETOR GASKET * キャブレタガスケット	2	2	2	2	
25-3	14	3V1-02012-0 * O-RING 2.4-35.2 * オリング 2.4-35.2	1	1	1	1	Carburetor
25-3	15	3H6-07422-0 * O-RING 2.6-18.7 * オリング 2.6-18.7	1	1	1	1	Fuel Pump
25-3	16	3B2-01215-0 * OIL SEAL 12-28-5 * オイルシール 12-28-5	1	1	1	1	Drive Shaft
25-4	1	3B2-87321-5 LOWER UNIT GASKET SET ロウユニットガスケットセット	1	1	1	1	
25-4	2	3B2-61012-2 * DRIVE SHAFT HOUSING GASKET * ドライブシャフトハウジングガスケット	1	1	1	1	
25-4	3	3B2-02312-2 * EXHAUST PIPE GASKET * エキゾーストパイプガスケット	1	1	1	1	

Fig. 25

ASSEMBLY · KIT PARTS
アッセンブリ・キットパーツ



POWER HEAD GASKET SET
パワーヘッドガスケットセット

LOWER UNIT GASKET SET
ロウユニットガスケットセット

WATER PUMP REPAIR KIT
ウォーターポンプリペアキット

WATER PUMP KIT (CHROME PLATED)
ウォーターポンプキット (クロムメッキ)

ELECTRIC STARTER KIT (F TYPE)
エレクトリックスタータキット (Fタイプ)

CARBURETOR REPAIR KIT
キャブレタリペアキット

FRONT SHIFT KIT
フロントシフトキット

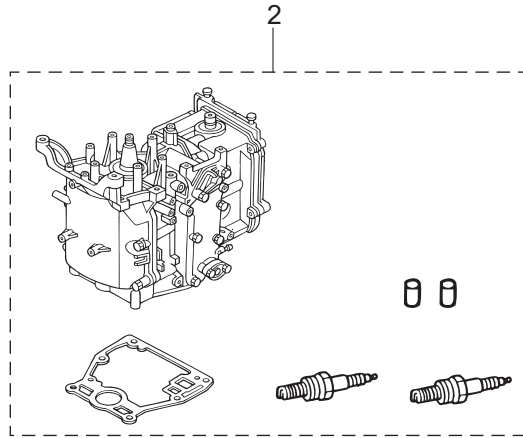
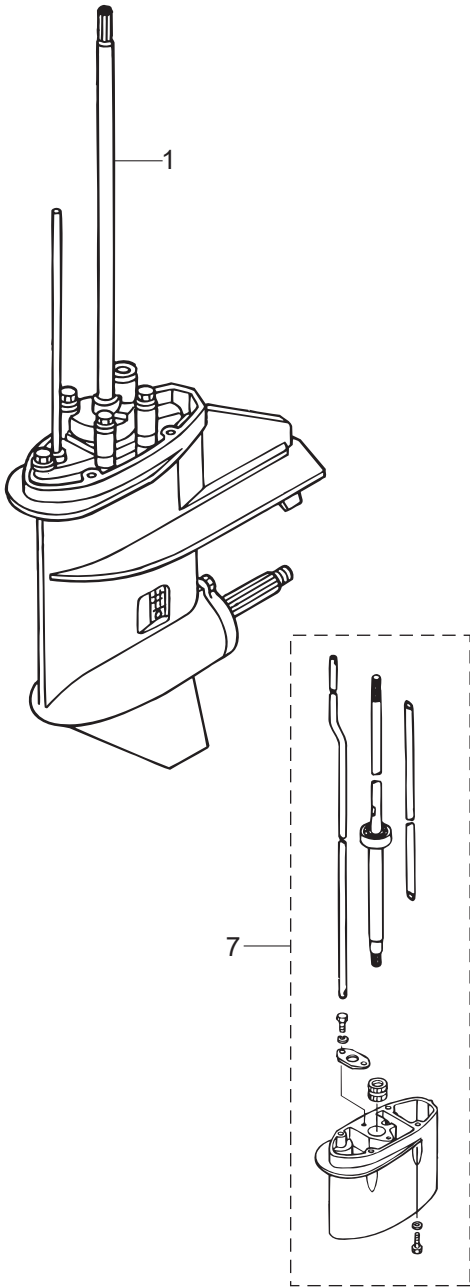
STEERING LOCK KIT
ステアリングロックキット

MAINTENANCE KIT
メンテナンスキット

Ref.No. 見出番号	Part No. 部品番号	Description 部 品 名	Q'ty/個数				Remarks 備 考	
			MFS9BZ	MFS9B	MFS9,8B	MFS9,8BX		
25-4	4	332-60006-1	* GASKET * ガasket 8.1-15-1	3	3	3	3	
25-4	5	345-65015-0	* O-RING 3.2-47 * オリグ 3.2-47	1	1	1	1	Propeller Shaft Housing
25-4	6	369-60111-0	* OIL SEAL 15-28-10 * オイルシール 15-28-10	1	1	1	1	Propeller Shaft
25-4	7	3B2-65029-2	* GUIDE PLATE GASKET * ガイトプレートasket	1	1	1	1	
25-4	8	309-60111-0	* OIL SEAL 12-24-8 * オイルシール 12-24-8	1	1	1	1	Pump Case Lower
25-4	9	3B2-65020-1	* PUMP CASE GASKET (LOWER) * ホンケースasket (ロウ)	1	1	1	1	
25-4	10	369-66021-1	* O-RING 2.5-4.9 * オリグ A 2.5-4.9	2	2	2	2	Cam Rod Bushing
25-4	11	332-66032-0	* O-RING 2.4-15.4 * オリグ 2.4-15.4	1	1	1	1	Cam Rod Bushing
25-4	12	3B2-65018-2	* PUMP CASE GASKET * ホンケースasket	1	1	1	1	
25-5	1	3B2-87322-2	WATER PUMP REPAIR KIT ウータホンリアキット	1	1	1	1	
25-5	2	3B2-65021-1	* WATER PUMP IMPELLER * ウータホンインペラ	1	1	1	1	
25-5	3	3B2-65022-0	* KEY φ3-11 * キー ホンインペラ φ3-11	1	1	1	1	
25-5	4	3B2-65011-0	* PUMP CASE LINER * ホンケースライナ	1	1	1	1	
25-5	5	3B2-65025-0	* WATER PUMP GUIDE PLATE * ウータホンガイドプレート	1	1	1	1	
25-5	6	3B2-65018-2	* PUMP CASE GASKET * ホンケースasket	1	1	1	1	
25-5	7	3B2-65029-2	* GUIDE PLATE GASKET * ガイトプレートasket	1	1	1	1	
25-5	8	9161E3-0650	* BOLT * ボルト	4	4	4	4	
25-5	9	940103-0600	* WASHER * ワッシャ	4	4	4	4	
25-5	10	3B2-65020-1	* PUMP CASE GASKET (LOWER) * ホンケースasket (ロウ)	1	1	1	1	
25-6	1	3B2-65231-2	WATER PUMP KIT (CHROME PLATED) ウータホンキット (クロムメッキ)	1	1	1	1	
25-6	2	3B2-65021-1	* WATER PUMP IMPELLER * ウータホンインペラ	1	1	1	1	
25-6	3	3B2-65238-0	* PUMP CASE LINER * ホンケースライナ クロムメッキ	1	1	1	1	Chrome Plated
25-6	4	3B2-65239-0	* WATER PUMP GUIDE PLATE * ウータホンガイドプレート クロムメッキ	1	1	1	1	Chrome Plated
25-6	5	3B2-65018-2	* PUMP CASE GASKET * ホンケースasket	1	1	1	1	
25-6	6	3B2-65029-2	* GUIDE PLATE GASKET * ガイトプレートasket	1	1	1	1	
25-7	1	3V1Q87314-5	EXTENSION HOUSING KIT (UL) エクステンションハウジングキット (UL)	1	1	1	1	for Transom "L" ⇒ "UL"

Fig. 25

ASSEMBLY · KIT PARTS
アッセンブリ・キットパーツ



POWER HEAD GASKET SET
パワーヘッドガスケットセット

LOWER UNIT GASKET SET
ロウユニットガスケットセット

WATER PUMP REPAIR KIT
ウォーターポンプリペアキット

WATER PUMP KIT (CHROME PLATED)
ウォーターポンプキット (クロムメッキ)

ELECTRIC STARTER KIT (F TYPE)
エレクトリックスタータキット (Fタイプ)

CARBURETOR REPAIR KIT
キャブレタリペアキット

FRONT SHIFT KIT
フロントシフトキット

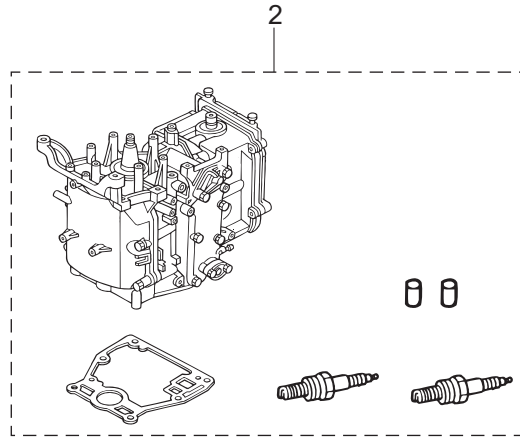
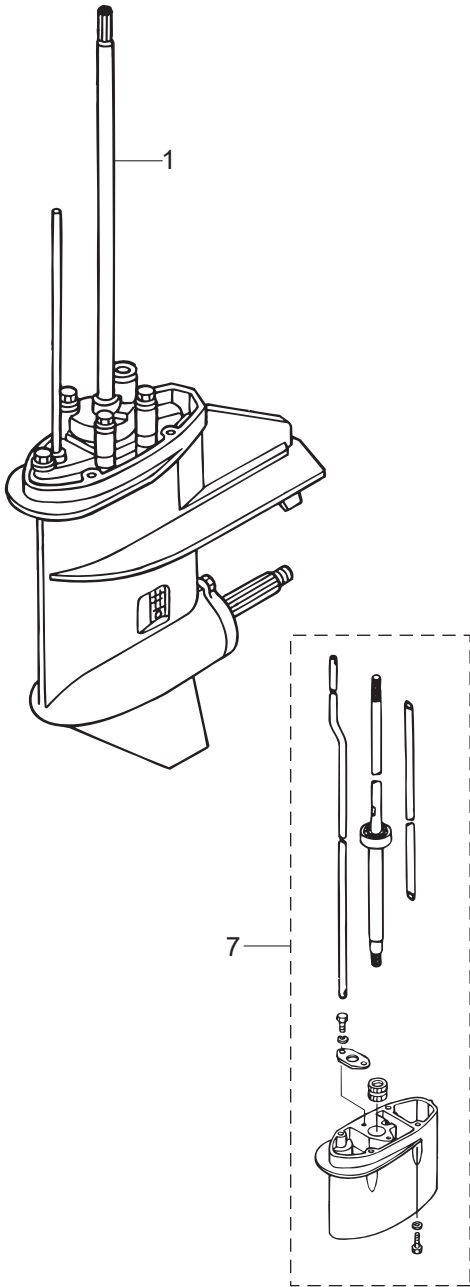
STEERING LOCK KIT
ステアリングロックキット

MAINTENANCE KIT
メンテナンスキット

Ref.No. 見出番号	Part No. 部品番号	Description 部 品 名	Q'ty/個数				Remarks 備 考	
			MF58BZ	MF58B	MF58.8B	MF59.8BX		
25-7	2	3B2Q61110-2	* EXTENSION HOUSING * エクステンションハウジング	1	1	1	1	
25-7	3	3V2-60001-0	* BOLT 6-35 * ボルト 6-35	4	4	4	4	
25-7	4	3B2-60003-1	* DRIVE SHAFT BUSHING (UL) * ドライブシャフトブッシング (UL)	1	1	1	1	
25-7	5	3V1-64332-0	* STOPPER * ストップ フッシング	1	1	1	1	
25-7	6	9101E3-5612	* BOLT * ボルト	2	2	2	2	
25-7	7	3V1-64309-2	* DRIVE SHAFT ASSY (UL) * ドライブシャフトアッシ (UL)	1	1	1	1	
25-7	8	3V1-66014-0	* CAM ROD (UL) * カムロッド (UL)	1	1	1	1	
25-7	9	3V1-65120-0	* WATER PIPE (UL) * ウォータパイプ (UL)	1	1	1	1	
25-8	1	3V2-76300-4	ELECTRIC STARTER KIT (F) エレクトリックスタータキット (Fタイプ)	1	1	1	1	for MF⇒EF
25-8	2	3AA-06091-0	* FLYWHEEL W/GEAR * フライホイール W/ギヤ	1	1	1	1	
25-8	3	3AA-06023-0	* ALTERNATOR ASSY * オルタネータアッシ	1	1	1	1	
25-8	4	910103-5630	* BOLT * ボルト	4	4	4	4	
25-8	5	3V1-06900-1	* ELECTRIC BRACKET ASSY * エレクトリックブラケットアッシ	1	1	1	1	
25-8	6	3T5-06920-0	* RUBBER MOUNT 8.5-18-7 * ラバーマウント 8.5-18-7	3	3	3	3	
25-8	7	3B7-06305-0	* RUBBER MOUNT 9-16-4.3 * ラバーマウント 9-16-4.3	3	3	3	3	
25-8	8	3R0-66308-0	* WASHER 6-16-1.5 * ワッシャ 6-16-1.5	6	6	6	6	
25-8	9	3A0-76079-0	* COLLAR 6.2-9-7.4 * カラー 6.2-9-7.4	3	3	3	3	
25-8	10	9101E3-0620	* BOLT * ボルト	3	3	3	3	
25-8	11	3AA-76010-0	* STARTER MOTOR ASSY * スタータモータアッシ	1	1	1	1	
25-8	12	3V1-76011-1	* STARTER MOTOR BRACKET * スタータモータブラケット	1	1	1	1	
25-8	13	916114-0830	* BOLT * ボルト	4	4	4	4	
25-8	14	940103-0800	* WASHER * ワッシャ	4	4	4	4	
25-8	15	3H8-76040-0	* STARTER SOLENOID * スタータソレノイド	1	1	1	1	
25-8	16	3AA-76065-0	* RECTIFIER COMPLETE * レクチファイヤコンプリート	1	1	1	1	
25-8	17	910103-5616	* BOLT * ボルト	1	1	1	1	
25-8	18	398-76080-1	* NEUTRAL SWITCH * ニュートラルスイッチ	1	1	1	1	
25-8	19	398-76083-0	* NEUTRAL SWITCH ACTUATOR * ニュートラルスイッチアクチエータ	1	1	1	1	
25-8	20	3AA-76026-0	* MAIN SWITCH ASSY * メインスイッチアッシ	1	1	1	1	

Fig. 25

ASSEMBLY · KIT PARTS
アッセンブリ・キットパーツ



POWER HEAD GASKET SET
パワーヘッドガスケットセット

LOWER UNIT GASKET SET
ロウユニットガスケットセット

WATER PUMP REPAIR KIT
ウォーターポンプリペアキット

WATER PUMP KIT (CHROME PLATED)
ウォーターポンプキット (クロムメッキ)

ELECTRIC STARTER KIT (F TYPE)
エレクトリックスタータキット (Fタイプ)

CARBURETOR REPAIR KIT
キャブレタリペアキット

FRONT SHIFT KIT
フロントシフトキット

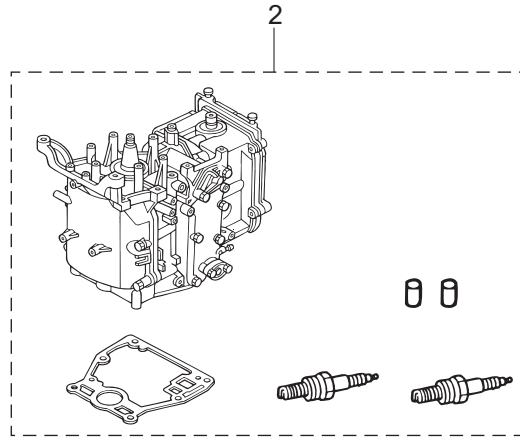
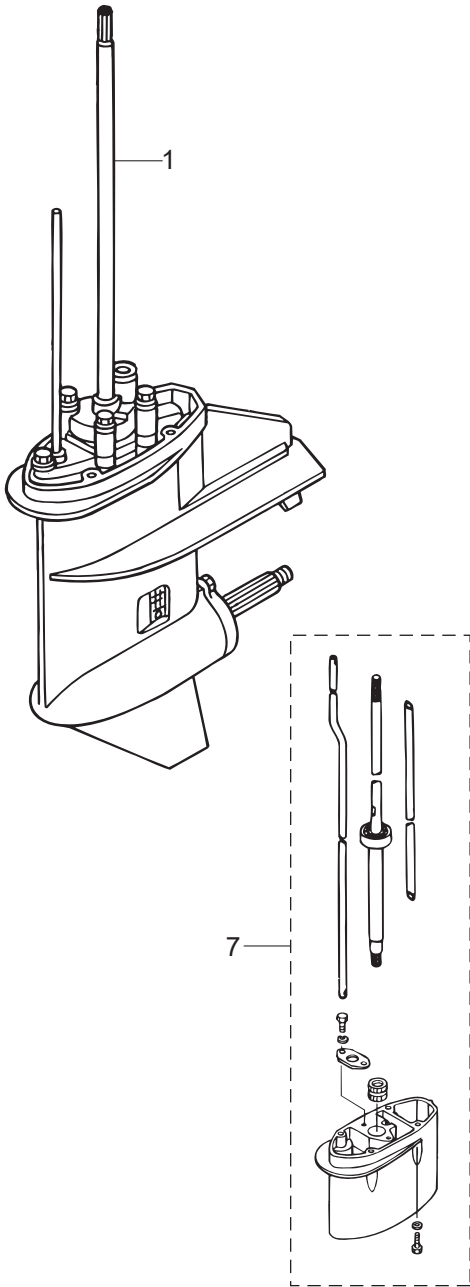
STEERING LOCK KIT
ステアリングロックキット

MAINTENANCE KIT
メンテナンスキット

Ref.No. 見出番号	Part No. 部品番号	Description 部 品 名	Q'ty/個数				Remarks 備 考	
			MFS9BZ	MFS9B	MFS9,8B	MFS9,8BX		
25-8	21	3AC-76120-0	* BATTERY CABLE L=2500 * バッテリーケーブル L=2500	1	1	1	1	
25-8	22	910103-5610	* BOLT * ボルト	3	3	3	3	
25-8	23	3AA-76145-0	* TERMINAL CAP 13-13-28 * ターミナルキャップ	1	1	1	1	
25-8	24	3B2-76147-2	* STARTER CABLE L=200 * スターターケーブル L=200	1	1	1	1	
25-8	25	3V1-76148-0	* SPIRAL TUBE PROTECTOR φ10-100 * スパイラルチューブプロテクタ φ10-100	2	2	2	2	
25-8	26	3Y0-76145-0	* TERMINAL CAP 8-18-28 * ターミナルキャップ	1	1	1	1	
25-8	27	3Y1-76145-0	* TERMINAL CAP 8-13-28 * ターミナルキャップ	1	1	1	1	
25-8	28	3V1-76066-0	* FUSE WIRE ASSY L=185 * ヒューズワイヤアッシー L=185	1	1	1	1	
25-8	29	3R0-76064-0	* FUSE HOLDER BRACKET * ヒューズホルダブラケット	1	1	1	1	
25-8	30	3V1-06284-1	* CABLE TERMINAL HOLDER STAY * ケーブルターミナルホルダステー	1	1	1	1	
25-8	31	3AA-06281-1	* CABLE TERMINAL HOLDER * ケーブルターミナルホルダ	1	1	1	1	
25-8	32	174-35012-0	* COLLAR 6-8-6 * カラー 6-8-6	1	1	1	1	
25-8	33	910103-5612	* BOLT * ボルト	1	1	1	1	
25-8	34	910103-5616	* BOLT * ボルト	1	1	1	1	
25-8	35	3AA-06902-1	* COVER * カバー ターミナルホルダ	1	1	1	1	
25-9	1	3V1-87122-0	CARBURETOR REPAIR KIT キャブレタリペアキット	1	1	1	1	
25-9	2	3V1-03121-0	* FLOAT CHAMBER GASKET * フロートチャンバガasket	1	1	1	1	
25-9	3	922503-6412	* SCREW * スクリュー	4	4	4	4	
25-9	4	3C8-03125-0	* FLOAT * フロート	1	1	1	1	
25-9	5	3C8-03126-0	* FLOAT ARM PIN * フロートアームピン	1	1	1	1	
25-9	6	921703-0406	* SCREW * スクリュー	1	1	1	1	
25-9	7	3V1-03147-1	* FLOAT VALVE * フロートバルブ	1	1	1	1	
25-9	8	3V1-03116-0	* O-RING * オリング	1	1	1	1	
25-9	9	3V1-03182-0	* CARBURETOR COVER GASKET * キャブレタカバガasket	1	1	1	1	
25-9	10	922503-6410	* SCREW * スクリュー	2	2	2	2	
25-9	11	3V1-03193-0	* GASKET * ガasket トレンスクリュー	1	1	1	1	
25-9	12	3BJ-02234-0	* FILTER * フィルタ	1	1	1	1	
25-9	13	3UA-03026-0	* SPACER * スパサ	1	1	1	1	

Fig. 25

ASSEMBLY · KIT PARTS
アッセンブリ・キットパーツ



POWER HEAD GASKET SET
パワーヘッドガスケットセット

LOWER UNIT GASKET SET
ロウユニットガスケットセット

WATER PUMP REPAIR KIT
ウォーターポンプリペアキット

WATER PUMP KIT (CHROME PLATED)
ウォーターポンプキット (クロムメッキ)

ELECTRIC STARTER KIT (F TYPE)
エレクトリックスタータキット (Fタイプ)

CARBURETOR REPAIR KIT
キャブレタリペアキット

FRONT SHIFT KIT
フロントシフトキット

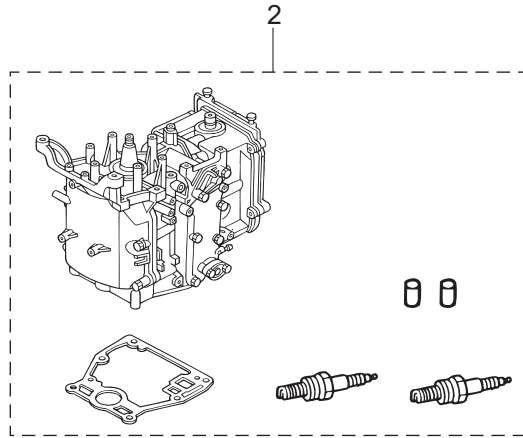
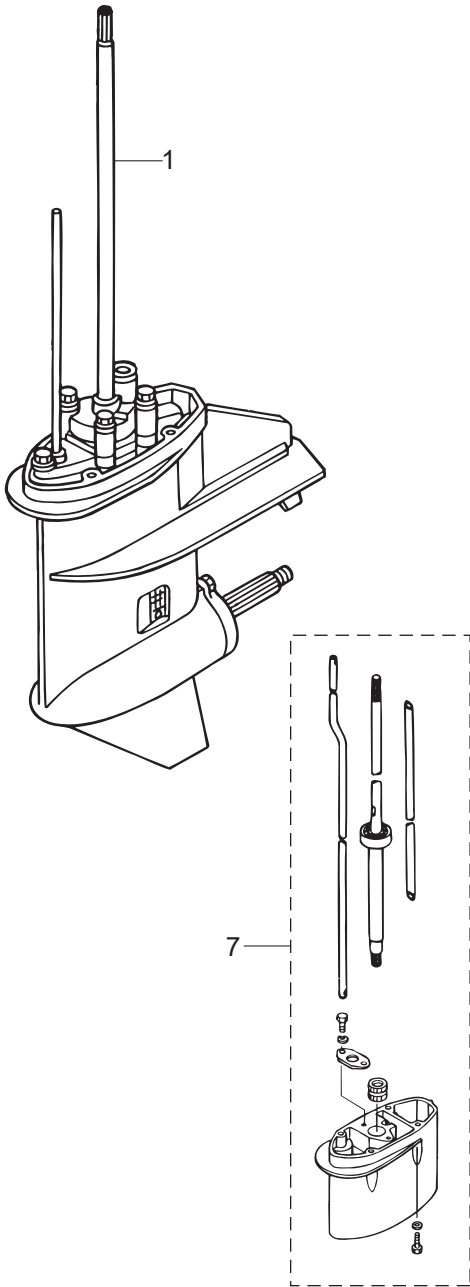
STEERING LOCK KIT
ステアリングロックキット

MAINTENANCE KIT
メンテナンスキット

Ref.No. 見出番号	Part No. 部品番号	Description 部 品 名	Q'ty/個数				Remarks 備 考
			MFS8BZ	MFS8B	MFS9,8B	MFS9,8BX	
25-10	1	3V1Q80404-0 FRONT SHIFT KIT フロントシフトキット	1	1	1	1	for MF/EF/EFT Type
25-10	2	3Y3-66110-0 * SHIFT LEVER * シフトレバー	1	1	1	1	
25-10	3	9101E3-0625 * BOLT * ボルト	1	1	1	1	
25-10	4	3H6-63619-1 * COLLAR 6.5-10.5-10 * カラー ブラケット 6.5-10.5-10	1	1	1	1	
25-10	5	346-67115-0 * WASHER 6.5-21-1 * ワッシャ 6.5-21-1	1	1	1	1	
25-10	6	3Y3Q67480-0 * SHIFT LEVER BRACKET * シフトレバーブラケット	1	1	1	1	
25-10	7	9101E3-5625 * BOLT * ボルト	2	2	2	2	
25-10	8	9301E3-0600 * NUT * ナット	2	2	2	2	
25-10	9	3Y3-66134-0 * SHIFT LEVER ROD * シフトレバーロッド	1	1	1	1	
25-10	10	3R0-83715-0 * CABLE JOINT 4.5-40.5 * ケーブルジョイント	1	1	1	1	
25-10	11	930103-0500 * NUT * ナット	1	1	1	1	
25-10	12	3AA-83719-0 * WASHER 8.5-18-1.6 * ワッシャ 8.5-18-1.6	1	1	1	1	
25-10	13	951603-0800 * SNAP PIN d=8 * スナップピン d=8	1	1	1	1	
25-10	14	3AA-66135-1 * SHIFT LEVER SHAFT * シフトレバーシャフト	1	1	1	1	
25-10	15	3Y3-63621-0 * GROMMET * グロメット (Fタイプ)	1	1	1	1	
25-10	16	3Y3-67192-0 * CHOKE ROD * チョークロッド	1	1	1	1	
25-10	17	3Y3-67578-1 * SHIFT DECAL * シフトデカール (F-N-R)	1	1	1	1	
25-11	1	3V1-62500-1 STEERING LOCK KIT ステアリングロックキット	1	1	1		for EP/EPT Type
25-11	2	3V1-62510-0 * STEERING LOCK PLATE * ステアリングロックプレート	1	1	1		
25-11	3	3Z0-61334-0 * WASHER 8.5-34-3 * ワッシャ	1	1	1		
25-11	4	3Y3-60108-0 * PRE-COATED BOLT 6-12 * フレコートボルト 6-12	2	2	2		
25-11	5	3Y4-60108-0 * PRE-COATED BOLT 8-20 * フレコートボルト 8-20	1	1	1		
25-11	6	346-62127-0 * CAP NUT * キャップナット ブラケットボルト	2	2	2		
25-12	1	3V1-87500-0 MAINTENANCE KIT FOR MFS 8/9.8A3/B メンテナンスキット	1	1	1		
25-12	2	332-60006-1 * GASKET * ガasket 8.1-15-1	2	2	2		
25-12	3	369-02230-1 * FUEL FILTER ASSY * フュエルフィルタアッ	1	1	1		
25-12	4	369-60218-1 * ANODE * アノード	1	1	1		

Fig. 25

ASSEMBLY · KIT PARTS
アッセンブリ・キットパーツ



POWER HEAD GASKET SET
パワーヘッドガスケットセット

LOWER UNIT GASKET SET
ロウユニットガスケットセット

WATER PUMP REPAIR KIT
ウォーターポンプリペアキット

WATER PUMP KIT (CHROME PLATED)
ウォーターポンプキット (クロムメッキ)

ELECTRIC STARTER KIT (F TYPE)
エレクトリックスタータキット (Fタイプ)

CARBURETOR REPAIR KIT
キャブレタリペアキット

FRONT SHIFT KIT
フロントシフトキット

STEERING LOCK KIT
ステアリングロックキット

MAINTENANCE KIT
メンテナンスキット

索引

<C>		<ウ>	
CDユニット	8-24	ウェーブワッシャ	7-3
CDユニットコードアッシ	8-12	ウェーブワッシャ	21-17
CDユニットブラケット	8-17	ウェーブワッシャ d=10	12-26
Cリング	14-6	ウェーブワッシャ d=14	18-3
C-リング	11-59	ウェーブワッシャ d=14	23-16
<E>		ウォーターシールプレート	10-53
Eリング d=5	11-22	ウォーターシールラバー	10-52
Eリング d=5	11-55	ウォーターストレーナ W=17	10-8
Eリング d=5	12-47	ウォーターパイプ (L)	10-54-2
Eリング d=6	12-19	ウォーターパイプ (S)	10-54-1
Eリング d=6	21-4-1	ウォーターパイプ (UL)	10-54-3
Eリング d=6	21-4-2	ウォーターパイプ (UL)	25-7-9
Eリング d=9	12-21	ウォーターパイプオウキシリアリマウント 13-2.5	10-57
<O>		ウォーターパイプシール (アツパ)	10-55
Oリング	6-15	ウォーターパイプシール (ロワ)	10-31
Oリング	14-2	ウォーターポンプインベラ	10-27
Oリング	14-5	ウォーターポンプインベラ	25-5-2
Oリング	14-9	ウォーターポンプインベラ	25-6-2
Oリング	14-12	ウォーターポンプインベラ	25-12-7
Oリング	14-26	ウォーターポンプガイドプレート	10-33
Oリング	20-9	ウォーターポンプガイドプレート	25-5-5
Oリング	25-9-8	ウォーターポンプガイドプレート	25-12-9
Oリング 1.5-2.5	7-29	ウォーターポンプガイドプレート クロムメッキ	25-6-4
Oリング 1.5-3.5	14-11	ウォーターポンプキット (クロムメッキ)	25-6-1
Oリング 2.4-15.4	10-48	ウォーターポンプリペアキット	25-5-1
Oリング 2.4-15.4	25-4-11	<エ>	
Oリング 2.4-35.2	5-26	エキサイタコイル	8-2
Oリング 2.4-35.2	25-3-14	エキゾーストカバー (アウタ)	1-9
Oリング 2.4-9.8	14-4	エキゾーストカバーガスケット	1-10
Oリング 2.6-18.7	5-36	エキゾーストカバーガスケット	25-3-10
Oリング 2.6-18.7	25-3-15	エキゾーストパイプガスケット	25-4-3
Oリング 2-62.5	14-18	エキゾーストバルブ	3-4
Oリング 3.1-24.4	3-30	エキゾーストバルブシステムシール	3-10
Oリング 3.1-24.4	25-3-7	エクステンションコード L=2150	24-27
Oリング 3.2-47	10-12	エクステンションハウジング	9-15
Oリング 3.2-47	25-4-5	エクステンションハウジング	25-7-2
Oリング 3.5-22	11-31	エクステンションハウジングキット (UL)	25-7-1
Oリング A 2.5-4.9	10-47	エプロンアッシ	9-12
Oリング A 2.5-4.9	25-4-10	エレクトリックスタータキット (Fタイプ)	25-8-1
<P>		エレクトリックブラケットアッシ	8-27
PITスイッチアッシ	15-17	エレクトリックブラケットアッシ	25-8-5
PITスイッチアッシ	18-19	エンジンショートブロックキット	25-2-1
PITスイッチアッシ	22-17	エンジンショートブロックキット	25-2-2
PITソレノイドスイッチ (A)	8-37	エンジンベースガスケット	1-20
PTアッシ	13-30	エンジンベースガスケット	25-3-3
<ア>		<オ>	
アーマチュアアッシ	14-32	オイルシール	14-31
アイドルエキゾーストポートガスケット	9-10	オイルシール 12-24-8	10-38
アイドルエキゾーストポートカバー	9-9	オイルシール 12-24-8	25-4-8
アシストコード (ブルー)	5-19	オイルシール 12-28-5	9-4
アシストコード (レッド) L=200	22-16	オイルシール 12-28-5	25-3-16
アジャストスクリュー	3-14	オイルシール 15-28-10	10-13
アジャストスクリュー	21-56	オイルシール 15-28-10	25-4-6
アジャストナット	3-15	オイルシール 18-35-8	3-11
アジャストナット	15-13	オイルシール 18-35-8	25-3-4
アノード	1-27	オイルシール 30-45-8	2-5
アノード	10-6a	オイルシール 30-45-8	25-3-8
アノード	11-57	オイルストレーナアッシ	1-17
アノード	13-6	オイルフィラキャップ	3-29
アノード	25-12-4	オイルプレッシャスイッチ	8-51
アノードプラグ	1-26	オイルプレッシャデカル	19-7
アノードプラグアッシ	1-25	オイルポンプアッシ	3-19
アノードプラグキット	1-24	オイルポンプガスケット	3-20
<イ>		オイルポンプガスケット	25-3-5
イグニッションコイル W/Rキャップ	8-44-1	オイルレベルゲージ	4-1
イグニッションコイル W/キャップ	8-44-2	オーバーヒートプザー	22-18
インシュレータ	5-22-1	オルタネータアッシ	8-3
インシュレータ	5-22-2	オルタネータアッシ	24-22
インストラクションタグ	20-6	オルタネータアッシ	25-8-3
インストラクションデカル	21-22	オルタネータキット	24-21
インテークサイレンサアッシ	5-25	<カ>	
インテークバルブ	3-3	ガイドプレート	9-2
インテークバルブシステムシール	3-9	ガイドプレートガスケット	10-34
インテークマニホールドアッシ	5-1	ガイドプレートガスケット	25-4-7
インテークマニホールドガスケット	5-3	ガイドプレートガスケット	25-5-7
インテークマニホールドガスケット	25-3-12	ガイドプレートガスケット	25-6-6

ガイドプレートガスケット	25-12-10	クランプスクリュパッド	11-54
カウルラッチアッシ	16-19	クランプスクリュパッド	12-46
ガスケット	1-29	クランプスクリュハンドル	11-52
ガスケット	25-3-11	クランプスクリュハンドル	12-44
ガスケット	25-12-11	クランプブラケット (L)	11-2
ガスケット 8.1-15-1	10-5	クランプブラケット (L)	12-4
ガスケット 8.1-15-1	25-4-4	クランプブラケット (PTT-L)	13-2
ガスケット 8.1-15-1	25-12-2	クランプブラケット (PTT-R)	13-1
ガスケット ドレンスクリュ	6-26	クランプブラケット (R)	11-1
ガスケット ドレンスクリュ	25-9-11	クランプブラケット (R)	12-1
カップリングポンプ	14-17	グリスフィッティング	11-15
カバー	21-44	グリスフィッティング	12-15
カバー	15-24	グリップ	15-5
カバー ターミナルホルダ	8-79	グリップ	21-15
カバー ターミナルホルダ	25-8-35	クリップ φ10	5-47
カムシャフトアッシ	3-12-1	クリップ φ10	5-50
カムシャフトアッシ	3-12-2	クリップ φ9.4	5-40
カムロッド (L)	10-45-2	クリップ φ9.4	5-44
カムロッド (S)	10-45-1	クリップ φ9.4	5-49
カムロッド (UL)	10-45-3	クリップ φ9.4	5-49a
カムロッド (UL)	25-7-8	グロメット	9-8
カムロッドプッシング	10-46	グロメット	16-14
カラー 10.1-20-15	18-15	グロメット	16-18
カラー 10.2-12-12	13-13	グロメット	18-1
カラー 4-6-21	7-18	グロメット	18-2
カラー 6.2-9-12.3	7-25	グロメット	21-10
カラー 6.2-9-7.4	8-22	グロメット	21-50
カラー 6.2-9-7.4	8-32	グロメット	23-2
カラー 6.2-9-7.4	25-8-9	グロメット	23-23
カラー 6-8-6	8-76	グロメット (Fタイプ)	16-13
カラー 6-8-6	25-8-32	グロメット (Fタイプ)	25-10-15
カラー ブラケット 6.5-10.5-10	17-2	グロメット 13-2	7-35
カラー ブラケット 6.5-10.5-10	25-10-4	グロメット 17-2.7	16-16-1
<キ>		グロメット 17-2.7	16-16-2
キー 10-3.7-3	4-14	グロメット B	21-53
キー 13.4-5.4	4-10	グロメット アイドルポート	9-14
キー 13.4-5.4	8-5	グロメット シフトロッド	16-17
キー ボンブインペラ φ3-11	10-28	グロメット バッテリーケーブル	16-15
キー ボンブインペラ φ3-11	25-5-3	グロメット オイルプレッシャスイッチ	8-13
キー ボンブインペラ φ3-11	25-12-8	<ケ>	
ギヤケースアッシ	10-1-1	ケーブルクリップアッシ	18-20
ギヤケースアッシ	10-1-2	ケーブルクリップアッシ	23-3
キャップ ヒューズボックス (Y)	24-28	ケーブルジョイント	17-6
キャップアッシ	14-1	ケーブルジョイント	18-8
キャップナット ブラケットボルト	13-20	ケーブルジョイント	18-23
キャップナット ブラケットボルト	25-11-6	ケーブルジョイント	23-7
キャブレタアッシ	6-1-1	ケーブルジョイント	23-9
キャブレタアッシ	6-1-5	ケーブルジョイント	25-10-10
キャブレタアッシ (EP)	6-1-3	ケーブルターミナル	21-6
キャブレタアッシ (EP)	6-1-7	ケーブルターミナル ブラグ	8-14-1
キャブレタガスケット	5-21	ケーブルターミナル ブラグ	8-14-2
キャブレタガスケット	25-3-13	ケーブルターミナル ブラグ	8-50
キャブレタカバー	6-18	ケーブルターミナル ブラグ	21-52
キャブレタカバーガスケット	6-19	ケーブルターミナル ブラグ	24-30
キャブレタカバーガスケット	25-9-9	ケーブルターミナルホルダ	8-75
キャブレタリベアキット	25-9-1	ケーブルターミナルホルダ	25-8-31
キャリングハンドル	12-35	ケーブルターミナルホルダステー	8-74
<ク>		ケーブルターミナルホルダステー	25-8-30
クイックコネクタ (タンクメール)	20-8	<コ>	
クラッチ	10-22	高地補正キット	24-20-1
クラッチカム	10-43	高地補正キット	24-20-2
クランクシャフトアッシ	2-3	コーションデカール	7-36
グランド (アースワイヤ) L=110	11-41	コーションデカール	19-9
グランド (アースワイヤ) L=110	11-42	コーションデカール (A)	19-6
グランド (アースワイヤ) L=130	13-8	コーションデカール (SIGP)	21-48
クランプ	20-19	コーションデカール (B)	7-32-1
クランプ	20-25	コーションデカール (B)	7-32-2
クランプ	21-57	コードアッシ	8-81
クランプ 6.5-14L	5-4	コードアッシ	22-4
クランプ 6.5-47.5P	8-47	コードアッシ L=6200	22-15
クランプ 6.5-87P	5-7	コードホルダ	15-28
クランプ 6.5-87P	8-34	コードホルダ	15-30
クランプ 6.5-87P	8-83	コッタ	3-7
クランプ 6-9.5L	15-20	コパイロットデカール	12-6
クランプ 6-9.5L	15-31	コントロールレバー	21-16
クランプスクリュ	11-51	コンロッドアッシ	2-1
クランプスクリュ	12-43	コンロッドボルト	2-2
クランプスクリュアッシ	11-50	<サ>	
クランプスクリュアッシ	12-42	サーモスタット	1-5
クランプスクリュキット	11-49	サーモスタット	24-31
クランプスクリュキット	12-41	サーモスタットキャップ	1-6

サーモスタットキャップガスケット	1-7	スクリュ	15-11
サーモスタットキャップガスケット	25-3-9	スクリュ	15-19
サブウォータインレットホースブラグ	16-23	スクリュ	15-21
<シ>		スクリュ	15-29
シールリング 13.8-22-3.7	18-6	スクリュ	15-32
シールリング 13.8-22-3.7	23-15	スクリュ	17-11
シールリング 23-29-3.7	17-16	スクリュ	17-23
シールリング ドラッグリンク	18-32	スクリュ	21-21
シールワッシャ	14-7	スクリュ	21-24
シフトアーム (リモートコントロール)	18-26	スクリュ	21-25
シフトアーム (リモートコントロール)	23-12	スクリュ	21-26
シフトギヤアッシ	21-5	スクリュ	21-38
シフトデテントサポータ	17-18	スクリュ	22-8
シフトデカール	16-27	スクリュ	25-9-3
シフトデカール (F-N-R)	25-10-17	スクリュ	25-9-6
シフトデテントスプリング	17-17	スクリュ	25-9-10
シフトポジションデカール	22-6	スタータケースアッシ	7-2
シフトレバー	17-1	スタータケーブルL=200	8-67
シフトレバー	25-10-2	スタータケーブルL=200	25-8-24
シフトレバー (リモートコントロール)	17-13	スタータシール	7-15
シフトレバーシャフト	17-9	スタータスプリング	7-4
シフトレバーシャフト	25-10-14	スタータスプリングケース	7-5
シフトレバーブラケット	17-25	スタータソレノイド	8-35
シフトレバーブラケット	25-10-6	スタータソレノイド	25-8-15
シフトレバーブラケットカバー	16-24	スタータハンドル	7-13
シフトレバーロッド	17-5	スタータモータアッシ	8-52
シフトレバーロッド	25-10-9	スタータモータアッシ	25-8-11
シフトレバーロッド (EP)	18-7	スタータモータブラケット	8-59
シフトレバーロッド (EP)	23-6	スタータモータブラケット	25-8-12
シフトロッド	17-19	スタータロープ φ4.5-1600	7-12
シフトロッドジョイント	17-20	スタータロック	7-16
シフトロッドレバー	17-10	スタータロックカム	7-20
シム 21-28-0.1	10-20-1	スタータロックカムスプリング	7-22
シム 21-28-0.15	10-20-2	スタータロックケーブルブラケット	16-11
シム 28-36.8-0.1	10-40-1	スタータロックスプリング	7-19
シム 28-36.8-0.15	10-40-2	スタータロックレバー	7-21
シム 28-36.8-0.3	10-40-3	スタータロックワイヤ	7-28
ジョイント	21-47	スタートデカール	19-10
ジョイントアッシ (アウトレット)	20-17	スターンブラケットスプリング	11-9
ジョイントアッシ (インレット)	20-16	スタッド	11-28
シリンダピン (アップ)	13-31	ステアリングシャフトアッシ	11-27-1
シリンダピン (ロフ)	13-36	ステアリングシャフトアッシ	11-27-2
シリンダブロック&クランクケースアッシ	1-1	ステアリングシャフトアッシ	12-30
シリンダヘッドアッシ	3-2-1	ステアリングフックプレート	18-14
シリンダヘッドアッシ	3-2-2	ステアリングフックプレート	23-19
シリンダヘッドガスケット	3-2-2	ステアリングブラケット	15-27
シリンダヘッドガスケット	25-3-2	ステアリングロックキット	25-11-1
シリンダヘッドカバー	3-2-6	ステアリングロックプレート	25-11-2
シリンダヘッドカバーガスケット	3-2-7	ステー	16-25
シリンダヘッドカバーガスケット	25-3-6	ストップカムロッドブッシング	7-30
シリンダヘッドコンプリート	3-1-1	ストップカムロッドブッシング	10-49
シリンダヘッドコンプリート	3-1-2	ストップブッシング	9-18
シリンダヘッドコンプリート	3-1-3	ストップブッシング	25-7-5
シリンダヘッドボルト 8-50	1-4	ストップスイッチアッシ	16-5
シリンダヘッドボルト 8-50	3-2-4	ストップスイッチアッシ	22-9
<ス>		ストップスイッチデカール	22-11
スイッチボックス	15-18	ストップスイッチデカール	19-8
スイベルブラケット	11-14	ストップスイッチランヤードアッシ	16-6
スイベルブラケット	12-14	ストップスイッチランヤードアッシ	22-10
スイベルブラケットアッシ	13-10	ストップスクリュL=15	6-23
スイベルブラケットシャフトアッシ	12-31	ストップスクリュL=18	6-21
スクリュ	5-12	ストレージデカール	16-30
スクリュ	5-18	スナップピン d=8	17-8
スクリュ	5-34	スナップピン d=8	18-10
スクリュ	5-35	スナップピン d=8	18-25
スクリュ	5-37	スナップピン d=8	23-11
スクリュ	6-4	スナップピン d=8	25-10-13
スクリュ	6-7	スナップリテーナ d=8	17-14
スクリュ	6-17	スパークプラグ (DCPR6E)	3-31
スクリュ	6-20	スパークプラグ (DCPR6E)	25-12-16
スクリュ	7-17	スパイラルチューブプロテクタ φ10-100	5-9
スクリュ	7-24	スパイラルチューブプロテクタ φ10-100	8-11
スクリュ	9-3	スパイラルチューブプロテクタ φ10-100	8-68
スクリュ	10-9	スパイラルチューブプロテクタ φ10-100	25-8-25
スクリュ	10-58	スプリットピン 3-18	10-64
スクリュ	11-8	スプリットピン 3-18	25-12-15
スクリュ	11-10	スプリング	12-17
スクリュ	12-13	スプリング	12-22
スクリュ	14-29	スプリング	15-14
スクリュ	14-34	スプリングL=14	6-22
スクリュ	15-9	スプリングクラッチ	10-24

スプリングチルトロックノブ	12-12	<テ>	
スプリングピン	11-53	ディスクコパイロット 8.5-38-2	13-29
スプリングピン	12-45	ディスタンスピース	12-7
スプリングピン 3.5-16	13-15	ディスタンスプレート ブラケット	11-7
スプリングピン 3-10	5-2	テラハンドル	15-3
スプリングピン 3-10	10-44	テラハンドルアッシ	15-1
スプリングピン 3-10	17-21	テラハンドルアッシ	15-2
スプリングピン 3-10	25-12-14	デカール(レバー)	22-5
スプリングピン 3-12	5-13	デカールセット (MFS6Z)	19-5-3
スプリングリテーナ クラッチ	10-26	デカールセット (MFS8B)	19-5-1
スパーサ	6-38	デカールセット (MFS9.8B)	19-5-2
スパーサ	21-27	デテントスプリング	21-40
スパーサ	25-9-13	デテントリテーナ	21-39
スパーサ 6.2-9-15.7	4-3	デテントローラ	21-36
スパーサ ドラッグリンク H	18-28	<ト>	
スラストプレート	21-20	トップカウルアッシ	19-2
スラストプレート (アツパ)	11-30	トップカウルサブアッシ	19-3
スラストホルダ	10-61	トップカウルシール	19-4
スラストロッド	11-12	ドライブギヤ	21-7
スラストロッドスプリング	11-13	ドライブシャフトアッシ (L)	10-41-2
スロージェット (#39)	6-13	ドライブシャフトアッシ (L)	10-41-3
スロットルアーム	21-3	ドライブシャフトアッシ (S)	10-41-1
スロットルシャフト	15-6	ドライブシャフトアッシ (UL)	10-41-4
スロットルシャフトサポート	15-10	ドライブシャフトアッシ (UL)	10-41-5
スロットルシャフトダンパ	15-7	ドライブシャフトアッシ (UL)	25-7-7
スロットルデカール	15-16	ドライブシャフトハウジングアッシ (L)	9-1-2
スロットルドラムアッシ	4-2	ドライブシャフトハウジングアッシ (S)	9-1-1
スロットルフリクションアーム	21-54	ドライブシャフトハウジングガasket	25-4-2
スロットルロッド	4-6	ドライブシャフトブッシング (UL)	9-1-7
スロットルワイヤ	15-26	ドライブシャフトブッシング (UL)	25-7-4
スロットルワイヤブラケット	4-7	ドライブブリー	4-9
<セ>		ドラッグリンクアッシ J	18-27
セーフティロープ φ5-1600	24-2	ドリブンブリー	4-13
セッティングプレート チルトストツパ	11-47	トリムセッティングプレート	12-9
セパレートコード(ブラック)	8-49	トリムタブ	10-6
<ソ>		トリムタブ	25-12-13
ソレノイドスイッチコード (A) L=80	8-40	トリムポジションデカール	12-2
ソレノイドスイッチコード (B) L=150	8-43	トリムロックピン	13-3
<タ>		ドレンスクリュ	6-25
ターミナルキャップ	8-41	ドレンボルト	9-5
ターミナルキャップ	8-42	<ナ>	
ターミナルキャップ	8-66	ナイロンナット 3/8-24UNF	18-30
ターミナルキャップ	8-69	ナイロンナット 4-P0.7	10-10
ターミナルキャップ	8-70	ナイロンナット 7/8-14	12-32
ターミナルキャップ	25-8-23	ナイロンナット 8-P1.25	11-4
ターミナルキャップ	25-8-26	ナイロンナット 8-P1.25	12-40
ターミナルキャップ	25-8-27	ナイロンナット 8-P1.25	13-5
タイミングベルト	4-17	ナイロンナット 8-P1.25	13-24
ダウエルピン 6-12	1-3	ナイロンナット 8-P1.25	13-45
ダウエルピン 6-12	3-23	ナット	4-12
ダウエルピン 6-12	9-7	ナット	6-24
タコメータリードワイヤ L=6000	24-16	ナット	8-39
タコメータリードワイヤ L=6000	24-17	ナット	17-4
タッピングスクリュ 5-12	7-31	ナット	17-27
タッピングスクリュ 5-30	9-13	ナット	18-9
タンクフィラキャップガasket	20-3a	ナット	18-22
ダンパ(アツパ)	11-34	ナット	21-8
<チ>		ナット	21-30
チェックバルブ P	5-30	ナット	23-5
チェックバルブ R	5-31	ナット	23-8
チョークソレノイド (EP)	5-10	ナット	23-21
チョークソレノイドフック	5-14	ナット	25-10-8
チョークソレノイドブラケットアッシ (EP)	5-15	ナット	25-10-11
チョークロッド	5-23	ナット (W/フランジ)	11-36
チョークロッド	16-28	ナット 12-P1.25	8-6
チョークロッド	23-22	<ニ>	
チョークロッド	25-10-16	ニッブル 10-32	1-2
チルトスイッチブラグ	21-51	ニッブルウオータ	16-8
チルトストツパ (L)	12-24	ニュートラルスイッチ	16-3
チルトストツパ (PTT)	13-11	ニュートラルスイッチ	25-8-18
チルトストツパアッシ	11-44	ニュートラルスイッチ (リモートコントロール)	22-7
チルトストツパグリップ	11-45	ニュートラルスイッチアクチエータ	16-4
チルトストツパグリップ	13-12	ニュートラルスイッチアクチエータ	25-8-19
チルトストツパシャフト(アツパ)	12-18	ニュートラルロックアーム	21-13
チルトストツパシャフト(ロウ)	12-20	ニュートラルロックスプリング	21-14
チルトストツパスプリング	13-16	<ノ>	
チルトストツパボディ	12-16	ノブ	12-11
チルトロックデカール	12-5	<ハ>	
チルトロックピース	12-10	パイロットランプアッシ	16-10-1
<ツ>		パイロットランプアッシ	16-10-2
ツールキット	24-1	バッテリーケーブル L=2500	8-64

バッテリーケーブルL=2500	25-8-21
バルサコイル	8-4
バルブアッシ	14-10
バルブスプリングL=38.3	3-5
バルブスプリングシート	3-8
パワーヘッドガスケットセット	25-3-1
バンド	1-19
バンド	5-20
バンド	8-45b
バンド	22-13
バンド	22-14
バンドリードワイヤ	14-19
バンドリードワイヤ 203	13-40
<ヒ>	
ピストン	2-7-1
ピストン (0.5 O/S)	2-7-2
ピストンピン	2-8
ピストンピンクリップ	2-9
ピストンリペアキット	2-6-1
ピストンリペアキット (0.5 O/S)	2-6-2
ピストンリング	2-11-1
ピストンリング	2-12-1
ピストンリング (0.5 O/S)	2-11-2
ピストンリング (0.5 O/S) 2nd	2-12-2
ピストンリングオイル	2-13-1
ピストンリングオイル (0.5 O/S)	2-13-2
ピストンリングセット	2-10-1
ピストンリングセット (0.5 O/S)	2-10-2
ピックアップエルボアッシ (12L)	20-7
ピニオンアッシ	8-53
ピボット (EP)	18-4
ピボット (EP)	23-13
ヒューズ 20A	8-72
ヒューズホルダブラケット	8-73
ヒューズホルダブラケット	25-8-29
ヒューズワイヤアッシ L=185	8-71
ヒューズワイヤアッシ L=185	25-8-28
ピン 3.5-28	10-23
<フ>	
フィルタ	6-37
フィルタ	20-10
フィルタ	25-9-12
フィルタ B	14-16
フックレバーブッシング	18-5
フックレバーブッシング	23-14
プッシュロッド クラッチ	10-25
ブッシング	13-33
ブッシング	21-33
ブッシング 13-16-31	13-32
ブッシング 13-16-31	13-37
ブッシング 14-15.8-7	15-8
ブッシング 24-30-30	11-29
ブッシング 24-30-30	13-18
ブッシング 24-30-30	13-19
ブッシング B	21-23
ブッシング D	21-19
ブッシング チョークノブ	16-12
ブッシング チルトストッパ	11-46
ブッシング ハンドル	15-22
フェエルコネクタ (エンジンフィメール)	20-24
フェエルコネクタ (エンジンメール)	16-21
フェエルコネクタ (タンクフィメール)	20-23
フェエルコネクタプロテクタ	16-2
フェエルコネクタマーク	20-22
フェエルタンクアッシ 12L (トール)	20-1
フェエルタンクアッシ 12L (トール)	20-2
フェエルタンクキャップアッシ	20-3
フェエルタンクキャップアッシ	20-4
フェエルフィルタアッシ	5-45
フェエルフィルタアッシ	25-12-3
フェエルホース	5-39
フェエルホース W/プロテクタ L=150	5-43
フェエルホース W/プロテクタ L=260	5-42
フェエルホース W/プロテクタ L=350	5-48
フェエルポンプアッシ	5-29
フライホイール W/ギヤ	8-1
フライホイール W/ギヤ	25-8-2
プライマバルブ	20-18-1
プライマバルブ	20-18-2
プライマバルブアッシ	20-15-1
プライマバルブアッシ	20-15-2

プラグ	6-10
プラグ	6-12
プラグ 8-8	10-4
プラグキャップ	8-45-2
プラグキャップ W/レジスタンス	8-45-1
プラグキャップターミナル	8-45a
ブラシ	14-27
ブラシ (-)	8-56
ブラシ (+)	8-55
ブラシスプリング	14-28
ブラシホルダ	8-54
ブラシホルダ	14-30
プラスチックリベット 6.5	15-4
フラッシングプラグ	24-32
ブランジャ チョークソレノイド	5-11
ブランジャアッシ	1-16
フリースロットルスプリング	21-43
フリースロットルドラム	21-18
フリースロットルレバー	21-37
フリースロットルローラ	21-41
フリクションスプリング	7-9
フリクションスプリング	11-17
フリクションピース	11-16
フリクションピース	13-17
フリクションピース	15-12
フリクションプレート	7-11
フリクションレバー	13-21
ブレーカ	14-24
ブレーカホルダ	14-25
プレート	6-16
プレート	12-34
プレート コパイロット	13-26
ブレンシャフトベアリング (ブラウン)	2-4-1
ブレンシャフトベアリング (ブラック)	2-4-2
プレコートスクリュ 5-12	14-20
プレコートボルト 6-12	25-11-4
プレコートボルト 6-16	8-25
プレコートボルト 6-20	4-16
プレコートボルト 6-25	7-26
プレコートボルト 8-20	25-11-5
フロート	6-5
フロート	25-9-4
フロートアームピン	6-6
フロートアームピン	25-9-5
フロートチャンバ	6-2
フロートチャンバガスケット	6-3
フロートチャンバガスケット	25-9-2
フロートバルブ	6-8
フロートバルブ	25-9-7
プロテクタ φ12-120	5-41
プロテクタ φ24-70	8-82
プロペラアッシ (5)	10-59-6
"プロペラアッシ (6.5")"	10-59-1
"プロペラアッシ (6.5")"	10-59-9
"プロペラアッシ (7")"	10-59-2
"プロペラアッシ (7")"	10-59-8
プロペラアッシ (7)	10-59-7
"プロペラアッシ (7.5")"	10-59-3
"プロペラアッシ (8.5")"	10-59-4
"プロペラアッシ (9.5")"	10-59-5
プロペラシャフト	10-21
プロペラシャフトハウジングアッシ	10-11-1
プロペラシャフトハウジングアッシ	10-11-2
プロペラナット	10-63
プロペラハードウェアキット	10-60
フロントシフトキット	25-10-1
フロントハウジング	21-49
<ヘ>	
ベベルギア B	10-17-1
ベベルギア B	10-17-2
ベベルギア C	10-18
ベベルギアアッシ (A)	10-16
ベルトガイド	4-11
ベルトカバー	7-33
<ホ>	
ホース	1-18
ホース	1-23
ホース	5-8
ホース	5-38
ホース	5-46
ホース	20-20-1

ホース	20-21-1	ボルト	23-20
ボールベアリング 6004	10-14	ボルト	24-23
ボールベアリング 6204	10-3	ボルト	24-26
ボールベアリング 6301	10-42-1	ボルト	24-29
ボールベアリング 6301	10-42-2	ボルト	25-5-8
ボトムカウル	16-1	ボルト	25-7-6
ホルダ	21-45	ボルト	25-8-4
ホルダ シフトレバーシャフト	17-15	ボルト	25-8-10
ボルト	1-8	ボルト	25-8-13
ボルト	1-28	ボルト	25-8-17
ボルト	1-30	ボルト	25-8-22
ボルト	3-21	ボルト	25-8-33
ボルト	3-25	ボルト	25-8-34
ボルト	3-28-1	ボルト	25-10-3
ボルト	3-28-2	ボルト	25-10-7
ボルト	4-5	ボルト 10-80	15-33
ボルト	4-8	ボルト 3/8-35	18-29
ボルト	5-5	ボルト 6-35	9-16
ボルト	5-27	ボルト 6-35	10-51
ボルト	8-8	ボルト 6-35	25-7-3
ボルト	8-9	ボルト 8-122	11-3
ボルト	8-10	ボルト 8-P1.25	1-22
ボルト	8-15	ボルト コパイロット	13-23
ボルト	8-16	ボルト スターシャフト	7-10
ボルト	8-23	ポンプ	14-13
ボルト	8-33	ポンプケース (アッパ)	10-29
ボルト	8-36	ポンプケース (ロウ)	10-37
ボルト	8-38	ポンプケースガスケット	10-32
ボルト	8-46	ポンプケースガスケット	25-4-12
ボルト	8-48	ポンプケースガスケット	25-5-6
ボルト	8-57	ポンプケースガスケット	25-6-5
ボルト	8-60	ポンプケースガスケット	25-12-6
ボルト	8-63	ポンプケースガスケット (ロウ)	10-39
ボルト	8-65	ポンプケースガスケット (ロウ)	25-4-9
ボルト	8-77	ポンプケースガスケット (ロウ)	25-5-10
ボルト	8-78	ポンプケースライナ	10-30
ボルト	9-11	ポンプケースライナ	25-5-4
ボルト	9-19	ポンプケースライナ	25-12-5
ボルト	10-7	ポンプケースライナ クロムメッキ	25-6-3
ボルト	10-15	ポンプダイヤフラム	5-33
ボルト	10-35	ポンプボディガスケット	5-32
ボルト	10-50	<マ>	
ボルト	11-18	マウントブラケット (L)	11-39-1
ボルト	11-33	マウントブラケット (L)	11-39-2
ボルト	11-40	マウントブラケット (R)	11-38
ボルト	11-43	マニュアルバルブアッシ	14-3
ボルト	11-48	<メ>	
ボルト	11-58	メインジェット (#76)	6-9
ボルト	12-8	メインジェット (#92)	6-11
ボルト	12-25	メインスイッチアッシ	16-7
ボルト	12-37	メインスイッチアッシ	22-1
ボルト	13-7	メインスイッチアッシ	25-8-20
ボルト	13-9	メインスイッチキー No.943	22-2-1
ボルト	13-27	メインスイッチキー No.944	22-2-2
ボルト	13-34	メインスイッチキー No.945	22-2-3
ボルト	13-39	メインスイッチキーカバリングキャップ	22-3
ボルト	13-42	メインノズル φ2.3	6-14-1
ボルト	14-14	メインノズル φ2.6	6-14-3
ボルト	14-15	メータリードワイヤ L=1500	24-19
ボルト	14-21	メータリードワイヤ L=2000	24-18
ボルト	15-15	メンテナンスキット	25-12-1
ボルト	15-25	<モ>	
ボルト	16-9-1	モータアッシ	14-22
ボルト	16-9-2	モータブラケットアッシ	14-23
ボルト	16-20	<ヨ>	
ボルト	16-22	ヨークアッシ	14-33
ボルト	16-26	<ラ>	
ボルト	16-29	ラチェット	7-8
ボルト	16-31	ラバーマウント (アッパ)	11-32-1
ボルト	17-24	ラバーマウント (アッパ)	11-32-2
ボルト	17-26	ラバーマウント (ロウ)	11-37
ボルト	17-28	ラバーマウント 2.5-20	7-34
ボルト	17-29	ラバーマウント 8.5-18-7	8-18
ボルト	18-11	ラバーマウント 8.5-18-7	8-28
ボルト	18-16	ラバーマウント 8.5-18-7	25-8-6
ボルト	18-21	ラバーマウント 9-16-4.3	8-20
ボルト	21-9	ラバーマウント 9-16-4.3	8-30
ボルト	21-35	ラバーマウント 9-16-4.3	25-8-7
ボルト	21-46	<リ>	
ボルト	23-4	リール φ140	7-6
ボルト	23-17	リギングボルトセット	12-36

リギングボルトセット	13-41	ワッシャ 13.2-21.8-2	3-18
リコイルスタータアッシ	7-1	ワッシャ 14.5-24-1	9-6
リターンスプリング	7-7	ワッシャ 14.5-24-1	25-12-12
リテーナ	3-6	ワッシャ 15.2-19-1.9	10-19
リテーニングリング	20-5	ワッシャ 22-36-1	12-33
リバースロック	11-19	ワッシャ 39-52-1	15-23
リバースロック	12-27	ワッシャ 4.3-16-1.5	11-11
リバースロックアーム	11-20	ワッシャ 6.5-19-3.2	4-15
リバースロッククリップ	12-28	ワッシャ 6.5-21-1	17-3
リバースロックスプリング	11-23	ワッシャ 6.5-21-1	18-12
リバースロックスプリング	12-29	ワッシャ 6.5-21-1	23-18
リバースロックリンク	11-24	ワッシャ 6.5-21-1	25-10-5
リバースロックリンクジョイント	17-22	ワッシャ 6.5-23-1.5	13-35
リバースロックロッド	11-21	ワッシャ 6-16-1.5	4-4
リモートコントロールケーブルステーパー	18-18	ワッシャ 6-16-1.5	7-27-1
リモートコントロールフィッティングアッシ	23-1	ワッシャ 6-16-1.5	7-27-2
リモートコントロールヘッドアッシ (RC12A)	21-2	ワッシャ 6-16-1.5	8-19
リモートコントロールヘッドアッシ (RC12C)	21-1	ワッシャ 6-16-1.5	8-21
リモートコントロールロゴデカール	22-12	ワッシャ 6-16-1.5	8-26
リヤハウジング	21-11	ワッシャ 6-16-1.5	8-29
リヤパネル	21-12	ワッシャ 6-16-1.5	8-31
リリーフバルブアッシ	14-8	ワッシャ 6-16-1.5	25-8-8
リンクロッド (EP)	5-16	ワッシャ 8.1-16-1.5	13-4
<レ>		ワッシャ 8.1-20-0.8	13-22
レクチファイヤキット	24-24	ワッシャ 8.5-18-1.6	17-7
レクチファイヤコンプリート	8-62	ワッシャ 8.5-18-1.6	18-13
レクチファイヤコンプリート	24-25	ワッシャ 8.5-18-1.6	18-24
レクチファイヤコンプリート	25-8-16	ワッシャ 8.5-18-1.6	23-10
<ロ>		ワッシャ 8.5-18-1.6	25-10-12
ローパーミエーションホース L=1600	20-21-2	ワッシャ 8.5-28-1	11-6
ローパーミエーションホース L=700	20-20-2	ワッシャ 8.5-28-1	13-38
ロープアンカ	7-14	ワッシャ 9.6-18-2	18-31
ローラ	21-32	ワッシャ コパイロット	13-28
ローラベアリング	10-2	ワッシャ リモコンボックス	21-28
ローラリテーナ	21-42		
ロッカアーム	3-13		
ロッカアームシャフト	3-16		
ロッカシャフトスプリング L=25	3-17		
ロックスプレート	10-56		
ロッドスナップ 1.5-2	5-17		
ロッドスナップ 3-B	5-24		
ロッドスナップ 4-2	11-26		
ロッドスナップ 5-3	11-25		
ロワチルトリミットデカール	12-3		
ロウユニットアッシ (L)	25-1-2		
ロウユニットアッシ (L)	25-1-4		
ロウユニットアッシ (S)	25-1-1		
ロウユニットアッシ (UL)	25-1-3		
ロウユニットアッシ (UL)	25-1-5		
ロウユニットガスケットセット	25-4-1		
<ワ>			
ワイヤリングダイヤグラムデカール	8-80-1		
ワイヤリングダイヤグラムデカール	8-80-2		
ワッシャ	1-21		
ワッシャ	3-25a		
ワッシャ	5-6		
ワッシャ	5-28		
ワッシャ	7-23		
ワッシャ	8-7		
ワッシャ	8-58		
ワッシャ	8-61		
ワッシャ	10-36		
ワッシャ	11-5		
ワッシャ	11-35		
ワッシャ	11-56		
ワッシャ	12-38		
ワッシャ	13-14		
ワッシャ	13-25		
ワッシャ	13-43		
ワッシャ	15-34		
ワッシャ	17-12		
ワッシャ	18-17		
ワッシャ	21-29		
ワッシャ	21-31		
ワッシャ	21-34		
ワッシャ	21-55		
ワッシャ	25-5-9		
ワッシャ	25-8-14		
ワッシャ	25-11-3		
ワッシャ 10.5-18-1.5	12-23		
ワッシャ 10.5-28-2	10-62		

INDEX

<A>			
ADJUSTING NUT	3-15	BOLT	11-43
ADJUSTING NUT	15-13	BOLT	11-48
ADJUSTING SCREW	3-14	BOLT	11-58
ADJUSTING SCREW	21-56	BOLT	12-8
ALTERNATOR ASSY	8-3	BOLT	12-37
ALTERNATOR ASSY	24-22	BOLT	13-7
ALTERNATOR ASSY	25-8-3	BOLT	13-9
ALTERNATOR KIT	24-21	BOLT	13-27
ALTITUDE ADJUSTMENT KIT	24-20-1	BOLT	13-34
ALTITUDE ADJUSTMENT KIT	24-20-2	BOLT	13-39
ANODE	1-27	BOLT	13-42
ANODE	10-6a	BOLT	14-14
ANODE	11-57	BOLT	14-15
ANODE	13-6	BOLT	14-21
ANODE	25-12-4	BOLT	15-15
ANODE PLUG	1-26	BOLT	15-25
ANODE PLUG ASSY	1-25	BOLT	16-9-1
ANODE PLUG KIT	1-24	BOLT	16-9-2
APRON ASSY	9-12	BOLT	16-20
ARMATURE ASSY	14-32	BOLT	16-22
ASSIST CORD (BLU)	5-19	BOLT	16-26
ASSIST CORD (RED) L=200	22-16	BOLT	16-29
		BOLT	16-31
BALL BEARING 6004	10-14	BOLT	17-24
BALL BEARING 6204	10-3	BOLT	17-26
BALL BEARING 6301	10-42-1	BOLT	17-28
BALL BEARING 6301	10-42-2	BOLT	17-29
BAND	14-19	BOLT	18-11
BAND	22-13	BOLT	18-16
BAND	22-14	BOLT	18-21
BAND 104	5-20	BOLT	21-9
BAND 104	8-45b	BOLT	21-35
BAND 202	1-19	BOLT	21-46
BAND 203	13-40	BOLT	23-4
BATTERY CABLE L=2500	8-64	BOLT	23-17
BATTERY CABLE L=2500	25-8-21	BOLT	23-20
BELT COVER	7-33	BOLT	24-23
BELT GUIDE	4-11	BOLT	24-26
BEVEL GEAR ASSY (A)	10-16	BOLT	24-29
BEVEL GEAR B	10-17-1	BOLT	25-5-8
BEVEL GEAR B	10-17-2	BOLT	25-7-6
BEVEL GEAR C	10-18	BOLT	25-8-4
BOLT	1-8	BOLT	25-8-10
BOLT	1-28	BOLT	25-8-13
BOLT	1-30	BOLT	25-8-17
BOLT	3-21	BOLT	25-8-22
BOLT	3-25	BOLT	25-8-33
BOLT	3-28-1	BOLT	25-8-34
BOLT	3-28-2	BOLT	25-10-3
BOLT	4-5	BOLT	25-10-7
BOLT	4-8	BOLT 10-80	15-33
BOLT	5-5	BOLT 3/8-35	18-29
BOLT	5-27	BOLT 5-10-6.8-7.8	7-10
BOLT	8-8	BOLT 6-12.5-9.5-2.5	12-25
BOLT	8-9	BOLT 6-35	9-16
BOLT	8-10	BOLT 6-35	10-51
BOLT	8-15	BOLT 6-35	25-7-3
BOLT	8-16	BOLT 8-122	11-3
BOLT	8-23	BOLT 8-P1.25	1-22
BOLT	8-33	BOLT M6-20	11-33
BOLT	8-36	BOLT M8 P1.25	13-23
BOLT	8-38	BOTTOM COWL	16-1
BOLT	8-46	BREAKER	14-24
BOLT	8-48	BREAKER HOLDER	14-25
BOLT	8-57	BRUSH	14-27
BOLT	8-60	BRUSH HOLDER	8-54
BOLT	8-63	BRUSH HOLDER	14-30
BOLT	8-65	BRUSH SPRING	14-28
BOLT	8-77	BUSHING	11-46
BOLT	8-78	BUSHING	15-22
BOLT	9-11	BUSHING	16-12
BOLT	9-19	BUSHING	21-19
BOLT	10-7	BUSHING	21-23
BOLT	10-15	BUSHING	21-33
BOLT	10-35	BUSHING 13-16-31	13-32
BOLT	10-50	BUSHING 13-16-31	13-37
BOLT	11-18	BUSHING 13-17-19.5	13-33
BOLT	11-40	BUSHING 14-15.8-7	15-8
		BUSHING 24-30-30	11-29
		BUSHING 24-30-30	13-18
		BUSHING 24-30-30	13-19
		<C>	
		CABLE CLIP ASSY	18-20
		CABLE CLIP ASSY	23-3
		CABLE JOINT	18-23
		CABLE JOINT	23-9
		CABLE JOINT 4.5-40.5	17-6
		CABLE JOINT 4.5-40.5	18-8
		CABLE JOINT 4.5-40.5	23-7
		CABLE JOINT 4.5-40.5	25-10-10
		CABLE TERMINAL	21-6
		CABLE TERMINAL HOLDER	8-75
		CABLE TERMINAL HOLDER	25-8-31
		CABLE TERMINAL HOLDER STAY	8-74
		CABLE TERMINAL HOLDER STAY	25-8-30
		CABLE TERMINAL PLUG	8-14-1
		CABLE TERMINAL PLUG	8-14-2
		CABLE TERMINAL PLUG	8-50
		CABLE TERMINAL PLUG	21-52
		CABLE TERMINAL PLUG	24-30
		CAM ROD (L)	10-45-2
		CAM ROD (S)	10-45-1
		CAM ROD (UL)	10-45-3
		CAM ROD (UL)	25-7-8
		CAM ROD BUSHING	10-46
		CAMSHAFT ASSY	3-12-1
		CAMSHAFT ASSY	3-12-2
		CAP (Y)	24-28
		CAP ASSY	14-1
		CAP NUT	13-20
		CAP NUT	25-11-6
		CARBURETOR ASSY	6-1-1
		CARBURETOR ASSY	6-1-5
		CARBURETOR ASSY (EP)	6-1-3
		CARBURETOR ASSY (EP)	6-1-7
		CARBURETOR COVER	6-18
		CARBURETOR COVER GASKET	6-19
		CARBURETOR COVER GASKET	25-9-9
		CARBURETOR GASKET	5-21
		CARBURETOR GASKET	25-3-13
		CARBURETOR REPAIR KIT	25-9-1
		CARRYING HANDLE	12-35
		CAUTION DECAL	19-9
		CAUTION DECAL (A)	19-6
		CAUTION DECAL (B)	7-32-1
		CAUTION DECAL (B)	7-32-2
		CAUTION DECAL (SIGP)	7-36
		CAUTION DECAL (SIGP)	21-48
		CD UNIT	8-24
		CD UNIT BRACKET	8-17
		CD UNIT CORD ASSY	8-12
		CHECK VALVE	5-30
		CHECK VALVE	5-31
		CHOKE ROD	5-23
		CHOKE ROD	16-28
		CHOKE ROD	23-22
		CHOKE ROD	25-10-16
		CHOKE SOLENOID	5-10
		CHOKE SOLENOID BRACKET ASSY	5-15
		CHOKE SOLENOID HOOK	5-14
		CLAMP	20-19
		CLAMP	20-25
		CLAMP	21-57
		CLAMP 6.5-14L	5-4
		CLAMP 6.5-47.5P	8-47
		CLAMP 6.5-87P	5-7
		CLAMP 6.5-87P	8-34
		CLAMP 6.5-87P	8-83
		CLAMP 6-9.5L	15-20
		CLAMP 6-9.5L	15-31
		CLAMP BRACKET (L)	11-2
		CLAMP BRACKET (L)	12-4
		CLAMP BRACKET (PTT-L)	13-2
		CLAMP BRACKET (PTT-R)	13-1
		CLAMP BRACKET (R)	11-1
		CLAMP BRACKET (R)	12-1
		CLAMP SCREW	11-51
		CLAMP SCREW	12-43

CLAMP SCREW ASSY.....	11-50	DRIVE SHAFT ASSY (S)	10-41-1	FUSE HOLDER BRACKET.....	8-73
CLAMP SCREW ASSY.....	12-42	DRIVE SHAFT ASSY (UL)	10-41-4	FUSE HOLDER BRACKET.....	25-8-29
CLAMP SCREW HANDLE	11-52	DRIVE SHAFT ASSY (UL)	10-41-5	FUSE WIRE ASSY L=185	8-71
CLAMP SCREW HANDLE	12-44	DRIVE SHAFT ASSY (UL)	25-7-7	FUSE WIRE ASSY L=185	25-8-28
CLAMP SCREW KIT.....	11-49	DRIVE SHAFT BUSHING (UL)	9-17	<G>	
CLAMP SCREW KIT.....	12-41	DRIVE SHAFT BUSHING (UL)	25-7-4	GASKET	1-29
CLAMP SCREW PAD.....	11-54	DRIVE SHAFT HOUSING ASSY (L)	9-1-2	GASKET	6-26
CLAMP SCREW PAD.....	12-46	DRIVE SHAFT HOUSING ASSY (S)	9-1-1	GASKET	10-5
CLIP ϕ 10.....	5-47	DRIVE SHAFT HOUSING GASKET.....	25-4-2	GASKET	25-3-11
CLIP ϕ 10.....	5-50	DRIVEN PULLEY.....	4-13	GASKET	25-4-4
CLIP ϕ 9.4.....	5-40	<E>		GASKET	25-9-11
CLIP ϕ 9.4.....	5-44	ELECTRIC BRACKET ASSY.....	8-27	GASKET	25-12-2
CLIP ϕ 9.4.....	5-49	ELECTRIC BRACKET ASSY.....	25-8-5	GASKET	25-12-11
CLIP ϕ 9.4.....	5-49a	ELECTRIC STARTER KIT (F)	25-8-1	GEAR CASE ASSY	10-1-1
CLUTCH.....	10-22	ENGINE BASEMENT GASKET.....	1-20	GEAR CASE ASSY	10-1-2
CLUTCH CAM.....	10-43	ENGINE BASEMENT GASKET.....	25-3-3	GREASE FITTING.....	11-15
COLLAR 10.1-20-15.....	18-15	ENGINE SHORT BLOCK KIT	25-2-1	GREASE FITTING.....	12-15
COLLAR 10.2-12-12.....	13-13	ENGINE SHORT BLOCK KIT	25-2-2	GRIP	15-5
COLLAR 4-6-21.....	7-18	E-RING d=5.....	11-22	GRIP	21-15
COLLAR 6.2-9-12.3.....	7-25	E-RING d=5.....	11-55	GROMMET	8-13
COLLAR 6.2-9-7.4.....	8-22	E-RING d=5.....	12-47	GROMMET	16-13
COLLAR 6.2-9-7.4.....	8-32	E-RING d=6.....	12-19	GROMMET	16-14
COLLAR 6.2-9-7.4.....	25-8-9	E-RING d=6.....	21-4-1	GROMMET	18-1
COLLAR 6.5-10.5-10.....	17-2	E-RING d=6.....	21-4-2	GROMMET	18-2
COLLAR 6.5-10.5-10.....	25-10-4	E-RING d=9.....	12-21	GROMMET	21-10
COLLAR 6-8-6.....	8-76	EXCITER COIL.....	8-2	GROMMET	21-50
COLLAR 6-8-6.....	25-8-32	EXHAUST COVER (OUTER).....	1-9	GROMMET	21-53
CONNECTING ROD ASSY.....	2-1	EXHAUST COVER GASKET.....	1-10	GROMMET	23-2
CONNECTING ROD BOLT.....	2-2	EXHAUST COVER GASKET.....	25-3-10	GROMMET	23-23
CONTROL LEVER.....	21-16	EXHAUST PIPE GASKET.....	25-4-3	GROMMET	25-10-15
CO-PILOT DECAL.....	12-6	EXHAUST VALVE.....	3-4	GROMMET 10.7-3.5.....	9-8
CORD ASSY.....	8-81	EXHAUST VALVE STEM SEAL	3-10	GROMMET 12.7-16.2.....	9-14
CORD ASSY.....	22-4	EXTENSION CORD L=2150	24-27	GROMMET 13-2.....	7-35
CORD ASSY L=6200.....	22-15	EXTENSION HOUSING.....	9-15	GROMMET 16-17.5.....	16-18
CORD HOLDER.....	15-28	EXTENSION HOUSING.....	25-7-2	GROMMET 17-2.7.....	16-16-1
CORD HOLDER.....	15-30	EXTENSION HOUSING KIT (UL).....	25-7-1	GROMMET 17-2.7.....	16-16-2
COTTER.....	3-7	<F>		GROMMET 25-15-3.....	16-15
COUPLING.....	14-17	FILTER.....	6-37	GROMMET 40-18-3.....	16-17
COVER.....	8-79	FILTER.....	14-16	GROUND L=110.....	11-41
COVER.....	15-24	FILTER.....	20-10	GROUND L=110.....	11-42
COVER.....	21-44	FILTER.....	25-9-12	GROUND L=130.....	13-8
COVER.....	25-8-35	FLOAT.....	6-5	GUIDE PLATE.....	9-2
COWL LATCH ASSY.....	16-19	FLOAT.....	25-9-4	GUIDE PLATE GASKET.....	10-34
CRANKSHAFT ASSY.....	2-3	FLOAT ARM PIN	6-6	GUIDE PLATE GASKET.....	25-4-7
C-RING.....	11-59	FLOAT ARM PIN	25-9-5	GUIDE PLATE GASKET.....	25-5-7
C-RING.....	14-6	FLOAT CHAMBER.....	6-2	GUIDE PLATE GASKET.....	25-6-6
CYL BLOCK & CRANKCASE ASSY.....	1-1	FLOAT CHAMBER GASKET.....	6-3	GUIDE PLATE GASKET.....	25-12-10
CYLINDER HEAD ASSY.....	3-2-1	FLOAT CHAMBER GASKET.....	25-9-2	<H>	
CYLINDER HEAD ASSY.....	3-2-2	FLOAT VALVE.....	6-8	HOLDER.....	17-15
CYLINDER HEAD BOLT 8-50.....	1-4	FLOAT VALVE.....	25-9-7	HOLDER.....	21-45
CYLINDER HEAD BOLT 8-50.....	3-24	FLUSHING PLUG.....	24-32	HOOK LEVER BUSHING.....	18-5
CYLINDER HEAD COMPLETE.....	3-1-1	FLYWHEEL W/GEAR.....	8-1	HOOK LEVER BUSHING.....	23-14
CYLINDER HEAD COMPLETE.....	3-1-2	FLYWHEEL W/GEAR.....	25-8-2	HOSE.....	1-18
CYLINDER HEAD COMPLETE.....	3-1-3	FREE THROTTLE DRUM.....	21-18	HOSE.....	1-23
CYLINDER HEAD COVER.....	3-26	FREE THROTTLE LEVER.....	21-37	HOSE.....	5-8
CYLINDER HEAD COVER GASKET.....	3-27	FREE THROTTLE ROLLER.....	21-41	HOSE.....	5-38
CYLINDER HEAD COVER GASKET.....	25-3-6	FREE THROTTLE SPRING.....	21-43	HOSE.....	5-46
CYLINDER HEAD GASKET.....	3-22	FRICTION LEVER.....	13-21	HOSE.....	20-20-1
CYLINDER HEAD GASKET.....	25-3-2	FRICTION PIECE.....	11-16	HOSE.....	20-21-1
CYLINDER PIN (LOWER).....	13-36	FRICTION PIECE.....	13-17	<I>	
CYLINDER PIN (UPPER).....	13-31	FRICTION PIECE.....	15-12	IDLE EXHAUST PORT COVER.....	9-9
<D>		FRICTION PLATE.....	7-11	IDLE EXHAUST PORT GASKET.....	9-10
DAMPER (UPPER).....	11-34	FRICTION PLATE.....	7-11	IGNITION COIL W/CAP.....	8-44-2
DECAL (LEVER).....	22-5	FRICTION SPRING.....	7-9	IGNITION COIL W/R-CAP.....	8-44-1
DECAL SET (MFS6Z).....	19-5-3	FRICTION SPRING.....	11-17	INSTRUCTION DECAL.....	21-22
DECAL SET (MFS8B).....	19-5-1	FRONT HOUSING.....	21-49	INSTRUCTION TAG.....	20-6
DECAL SET (MFS9.8B).....	19-5-2	FRONT SHIFT KIT.....	25-10-1	INSULATOR.....	5-22-1
DETENT RETAINER.....	21-39	FUEL CONNECTOR.....	20-23	INSULATOR.....	5-22-2
DETENT ROLLER.....	21-36	FUEL CONNECTOR.....	20-24	INTAKE MANIFOLD ASSY.....	5-1
DETENT SPRING.....	21-40	FUEL CONNECTOR (MALE).....	16-21	INTAKE MANIFOLD GASKET.....	5-3
DISC 8.5-38-2.....	13-29	FUEL CONNECTOR MARK.....	20-22	INTAKE MANIFOLD GASKET.....	25-3-12
DISTANCE PIECE.....	12-7	FUEL CONNECTOR PROTECTOR.....	16-2	INTAKE SILENCER ASSY.....	5-25
DISTANCE PLATE.....	11-7	FUEL FILTER ASSY.....	5-45	INTAKE VALVE.....	3-3
DOWEL PIN 6-12.....	1-3	FUEL FILTER ASSY.....	25-12-3	INTAKE VALVE STEM SEAL.....	3-9
DOWEL PIN 6-12.....	3-23	FUEL HOSE.....	5-39	<J>	
DOWEL PIN 6-12.....	9-7	FUEL HOSE W/PROTECTOR L=150.....	5-43	JOINT.....	21-47
DRAG LINK ASSY.....	18-27	FUEL HOSE W/PROTECTOR L=260.....	5-42	JOINT ASSY (INLET).....	20-16
DRAIN BOLT 14-14.....	9-5	FUEL HOSE W/PROTECTOR L=350.....	5-48	JOINT ASSY (OUTLET).....	20-17
DRAIN SCREW.....	6-25	FUEL PUMP ASSY.....	5-29	<K>	
DRIVE GEAR.....	21-7	FUEL TANK ASSY 12L.....	20-1	KEY 10-3-7-3.....	4-14
DRIVE PULLEY.....	4-9	FUEL TANK ASSY 12L.....	20-2	KEY t=4.....	4-10
DRIVE SHAFT ASSY (L).....	10-41-2	FUEL TANK CAP ASSY.....	20-3	KEY t=4.....	8-5
DRIVE SHAFT ASSY (L).....	10-41-3	FUEL TANK CAP ASSY.....	20-4	KEY ϕ 3-11.....	10-28
		FUSE 20A.....	8-72		

KEY ϕ 3-11	25-5-3	OIL SEAL 12-28-5	25-3-16	"PROPELLER ASSY (6.5")"	10-59-1
KEY ϕ 3-11	25-12-8	OIL SEAL 15-28-10	10-13	"PROPELLER ASSY (6.5")"	10-59-9
KNOB	12-11	OIL SEAL 15-28-10	25-4-6	"PROPELLER ASSY (7")"	10-59-2
<L>		OIL SEAL 18-35-8	3-11	"PROPELLER ASSY (7")"	10-59-8
LINK ROD	5-16	OIL SEAL 18-35-8	25-3-4	PROPELLER ASSY (7)	10-59-7
LOCK PLATE	10-56	OIL SEAL 30-45-8	2-5	"PROPELLER ASSY (7.5")"	10-59-3
LOW PERMEATION HOSE L=1600	20-21-2	OIL SEAL 30-45-8	25-3-8	"PROPELLER ASSY (8.5")"	10-59-4
LOW PERMEATION HOSE L=700	20-20-2	OIL STRAINER ASSY	1-17	"PROPELLER ASSY (9.5")"	10-59-5
LOWER TILT LIMIT DECAL	12-3	O-RING	6-15	PROPELLER HARDWARE KIT	10-60
LOWER UNIT ASSY (L)	25-1-2	O-RING	14-2	PROPELLER NUT	10-63
LOWER UNIT ASSY (L)	25-1-4	O-RING	14-5	PROPELLER SHAFT	10-21
LOWER UNIT ASSY (S)	25-1-1	O-RING	14-9	PROPELLER SHAFT HOUSING ASSY	10-11-1
LOWER UNIT ASSY (UL)	25-1-3	O-RING	14-12	PROPELLER SHAFT HOUSING ASSY	10-11-2
LOWER UNIT ASSY (UL)	25-1-5	O-RING	14-26	PROTECTOR ϕ 12-120	5-41
LOWER UNIT GASKET SET	25-4-1	O-RING	20-9	PROTECTOR ϕ 24-70	8-82
<M>		O-RING	25-9-8	PT ASSY	13-30
MAIN JET (#76)	6-9	O-RING 1.5-2.5	7-29	PTT SOLENOID SWITCH (A)	8-37
MAIN JET (#92)	6-11	O-RING 1.5-3.5	14-11	PTT SWITCH ASSY	15-17
MAIN NOZZLE ϕ 2.3	6-14-1	O-RING 2.4-15.4	10-48	PTT SWITCH ASSY	18-19
MAIN NOZZLE ϕ 2.6	6-14-3	O-RING 2.4-15.4	25-4-11	PTT SWITCH ASSY	22-17
MAIN SWITCH ASSY	16-7	O-RING 2.4-35.2	5-26	PULSAR COIL	8-4
MAIN SWITCH ASSY	22-1	O-RING 2.4-35.2	25-3-14	PUMP	14-13
MAIN SWITCH ASSY	25-8-20	O-RING 2.4-9.8	14-4	PUMP BODY GASKET	5-32
MAIN SWITCH KEY	22-2-1	O-RING 2.5-4.9	10-47	PUMP CASE (LOWER)	10-37
MAIN SWITCH KEY	22-2-2	O-RING 2.5-4.9	25-4-10	PUMP CASE (UPPER)	10-29
MAIN SWITCH KEY	22-2-3	O-RING 2.6-18.7	5-36	PUMP CASE GASKET	10-32
MAIN SWITCH KEY COVERING CAP	22-3	O-RING 2.6-18.7	25-3-15	PUMP CASE GASKET	25-4-12
MAINTENANCE KIT FOR MFS 8/9.8A3/B	25-12-1	O-RING 2-62.5	14-18	PUMP CASE GASKET	25-5-6
MANUAL VALVE ASSY	14-3	O-RING 3.1-24.4	3-30	PUMP CASE GASKET	25-6-5
METER LEAD WIRE L=1500	24-19	O-RING 3.1-24.4	25-3-7	PUMP CASE GASKET	25-12-6
METER LEAD WIRE L=2000	24-18	O-RING 3.2-47	10-12	PUMP CASE GASKET (LOWER)	10-39
MOTOR ASSY	14-22	O-RING 3.2-47	25-4-5	PUMP CASE GASKET (LOWER)	25-4-9
MOTOR BRACKET ASSY	14-23	O-RING 3.5-22	11-31	PUMP CASE GASKET (LOWER)	25-5-10
MOUNT BRACKET (L)	11-39-1	OVERHEAT BUZZER	22-18	PUMP CASE LINER	10-30
MOUNT BRACKET (L)	11-39-2	<P>		PUMP CASE LINER	25-5-4
MOUNT BRACKET (R)	11-38	PICK-UP ELBOW ASSY (12L)	20-7	PUMP CASE LINER	25-6-3
<N>		PILOT LAMP ASSY	16-10-1	PUMP CASE LINER	25-12-5
NEGATIVE BRUSH	8-56	PILOT LAMP ASSY	16-10-2	PUMP DIAPHRAGM	5-33
NEUTRAL LOCK ARM	21-13	PIN 3.5-28	10-23	PUSH ROD	10-25
NEUTRAL LOCK SPRING	21-14	PINION ASSY	8-53	<Q>	
NEUTRAL SWITCH	16-3	PISTON	2-7-1	QUICK-CONNECTOR (MALE)	20-8
NEUTRAL SWITCH	25-8-18	PISTON (0.5 O/S)	2-7-2	<R>	
NEUTRAL SWITCH (REMOTE CONT)	22-7	PISTON PIN	2-8	RATCHET	7-8
NEUTRAL SWITCH ACTUATOR	16-4	PISTON PIN CLIP	2-9	REAR HOUSING	21-11
NEUTRAL SWITCH ACTUATOR	25-8-19	PISTON REPAIR KIT	2-6-1	REAR PANEL	21-12
NIPPLE 10-32	1-2	PISTON REPAIR KIT (0.5 O/S)	2-6-2	RECOIL STARTER ASSY 1D	7-1
NIPPLE 6.8-3-10	16-8	PISTON RING	2-11-1	RECTIFIER COMPLETE	8-62
NUT	4-12	PISTON RING	2-12-1	RECTIFIER COMPLETE	24-25
NUT	6-24	PISTON RING (0.5 O/S)	2-11-2	RECTIFIER COMPLETE	25-8-16
NUT	8-39	PISTON RING (0.5 O/S)	2-12-2	RECTIFIER KIT	24-24
NUT	11-36	PISTON RING SET	2-10-1	REEL ϕ 140	7-6
NUT	17-4	PISTON RING SET (0.5 O/S)	2-10-2	RELIEF VALVE ASSY	14-8
NUT	17-27	PISTON RING-OIL	2-13-1	REMOTE CONT CABLE STAY COVER	18-18
NUT	18-9	PISTON RING-OIL (0.5 O/S)	2-13-2	REMOTE CONTROL FITTING ASSY	23-1
NUT	18-22	PIVOT	18-4	REMOTE CONTROL HEAD ASSY	21-1
NUT	21-8	PIVOT	23-13	REMOTE CONTROL HEAD ASSY (RC12A)	21-2
NUT	21-30	PLAIN SHAFT BEARING 30-33-15	2-4-1	REMOTE CONTROL LOGO DECAL	22-12
NUT	23-5	PLAIN SHAFT BEARING 30-33-15	2-4-2	RETAINER	3-6
NUT	23-8	PLASTIC RIVET 6.5	15-4	RETAINING RING	20-5
NUT	23-21	PLATE	6-16	RETURN SPRING	7-7
NUT	25-10-8	PLATE	12-34	REVERSE LOCK	11-19
NUT	25-10-11	PLATE	13-26	REVERSE LOCK	12-27
NUT 12-P1.25	8-6	PLUG	6-10	REVERSE LOCK ARM	11-20
NYLON NUT 3/8-24UNF	18-30	PLUG	6-12	REVERSE LOCK CLIP	12-28
NYLON NUT 4-P0.7	10-10	PLUG 8-8	10-4	REVERSE LOCK LINK	11-24
NYLON NUT 7/8-14	12-32	PLUG CAP	8-45-2	REVERSE LOCK LINK JOINT	17-22
NYLON NUT 8-P1.25	11-4	PLUG CAP TERMINAL	8-45a	REVERSE LOCK ROD	11-21
NYLON NUT 8-P1.25	12-40	PLUG CAP W/RESISTANCE	8-45-1	REVERSE LOCK SPRING	11-23
NYLON NUT 8-P1.25	13-5	PLUNGER	5-11	REVERSE LOCK SPRING	12-29
NYLON NUT 8-P1.25	13-24	PLUNGER ASSY	1-16	RIGGING BOLT SET	12-36
NYLON NUT 8-P1.25	13-45	POSITIVE BRUSH	8-55	RIGGING BOLT SET	13-41
<O>		POWER HEAD GASKET SET	25-3-1	ROCKER ARM	3-13
OIL FILLER CAP	3-29	PRE-COATED BOLT 6-12	25-11-4	ROCKER ARM SHAFT	3-16
OIL LEVEL GAUGE	4-1	PRE-COATED BOLT 6-16	8-25	ROCKER SHAFT SPRING L=25	3-17
OIL PRESSURE DECAL	19-7	PRE-COATED BOLT 6-20	4-16	ROD SNAP 1.5-2	5-17
OIL PRESSURE SWITCH	8-51	PRE-COATED BOLT 6-25	7-26	ROD SNAP 3-B	5-24
OIL PUMP ASSY	3-19	PRE-COATED BOLT 8-20	25-11-5	ROD SNAP 4-2	11-26
OIL PUMP GASKET	3-20	PRE-COATED SCREW 5-12	14-20	ROD SNAP 5-3	11-25
OIL PUMP GASKET	25-3-5	PRIMER BULB	20-18-1	ROLLER	21-32
OIL SEAL	14-31	PRIMER BULB	20-18-2	ROLLER BEARING 15-21-16	10-2
OIL SEAL 12-24-8	10-38	PRIMER BULB ASSY	20-15-1	ROLLER RETAINER	21-42
OIL SEAL 12-24-8	25-4-8	PRIMER BULB ASSY	20-15-2	ROPE ANCHOR	7-14
OIL SEAL 12-28-5	9-4	"PROPELLER ASSY (5")"	10-59-6		

RUBBER MOUNT (LOWER)	11-37	SLOW JET (#39)	6-13	SUB-WATER INLET HOSE PLUG	16-23
RUBBER MOUNT (UPPER)	11-32-1	SNAP PIN d=8	17-8	SWITCH BOX	15-18
RUBBER MOUNT (UPPER)	11-32-2	SNAP PIN d=8	18-10	SWIVEL BRACKET	11-14
RUBBER MOUNT 2.5-20	7-34	SNAP PIN d=8	18-25	SWIVEL BRACKET	12-14
RUBBER MOUNT 8.5-18-7	8-18	SNAP PIN d=8	23-11	SWIVEL BRACKET ASSY	13-10
RUBBER MOUNT 8.5-18-7	8-28	SNAP PIN d=8	25-10-13	SWIVEL BRACKET SHAFT ASSY	12-31
RUBBER MOUNT 8.5-18-7	25-8-6	SNAP RETAINER d=8	17-14	<T>	
RUBBER MOUNT 9-16-4.3	8-20	SOLENOID SWITCH CORD (A) L=80	8-40	TACHOMETER LEAD WIRE L=6000	24-16
RUBBER MOUNT 9-16-4.3	8-30	SOLENOID SWITCH CORD (B) L=150	8-43	TACHOMETER LEAD WIRE L=6000	24-17
RUBBER MOUNT 9-16-4.3	25-8-7	SPACER	6-38	TANK FILLER CAP GASKET	20-3a
<S>		SPACER	21-27	TAPPING SCREW 5-12	7-31
SAFETY ROPE ϕ 5-1600	24-2	SPACER	25-9-13	TAPPING SCREW 5-30	9-13
SCREW	5-12	SPACER 6.2-9-15.7	4-3	TERMINAL CAP 13-13-28	8-66
SCREW	5-18	SPACER 9.6-19-13	18-28	TERMINAL CAP 13-13-28	25-8-23
SCREW	5-34	SPARK PLUG(DCPR6E)	3-31	TERMINAL CAP 8-13-28	8-41
SCREW	5-35	SPARK PLUG(DCPR6E)	25-12-16	TERMINAL CAP 8-13-28	8-42
SCREW	5-37	SPIRAL TUBE PROTECTOR ϕ 10-100	5-9	TERMINAL CAP 8-13-28	8-70
SCREW	6-4	SPIRAL TUBE PROTECTOR ϕ 10-100	8-11	TERMINAL CAP 8-13-28	25-8-27
SCREW	6-7	SPIRAL TUBE PROTECTOR ϕ 10-100	8-68	TERMINAL CAP 8-18-28	8-69
SCREW	6-17	SPIRAL TUBE PROTECTOR ϕ 10-100	25-8-25	TERMINAL CAP 8-18-28	25-8-26
SCREW	6-20	SPLIT PIN 3-18	10-64	THERMOSTAT	1-5
SCREW	7-17	SPLIT PIN 3-18	25-12-15	THERMOSTAT	24-31
SCREW	7-24	SPRING	10-24	THERMOSTAT CAP	1-6
SCREW	9-3	SPRING	12-12	THERMOSTAT CAP GASKET	1-7
SCREW	10-9	SPRING	12-17	THERMOSTAT CAP GASKET	25-3-9
SCREW	10-58	SPRING	12-22	THROTTLE ARM	21-3
SCREW	11-8	SPRING	15-14	THROTTLE DECAL	15-16
SCREW	11-10	SPRING L=14	6-22	THROTTLE DRUM ASSY	4-2
SCREW	12-13	SPRING PIN	11-53	THROTTLE FRICTION ARM	21-54
SCREW	14-29	SPRING PIN	12-45	THROTTLE ROD	4-6
SCREW	14-34	SPRING PIN 3.5-16	13-15	THROTTLE SHAFT	15-6
SCREW	15-9	SPRING PIN 3-10	5-2	THROTTLE SHAFT DAMPER	15-7
SCREW	15-11	SPRING PIN 3-10	10-44	THROTTLE SHAFT SUPPORT	15-10
SCREW	15-19	SPRING PIN 3-10	17-21	THROTTLE WIRE	15-26
SCREW	15-21	SPRING PIN 3-10	25-12-14	THROTTLE WIRE BRACKET	4-7
SCREW	15-29	SPRING PIN 3-12	5-13	THRUST HOLDER 4D	10-61
SCREW	15-32	SPRING RETAINER	10-26	THRUST PLATE	21-20
SCREW	17-11	START DECAL	19-10	THRUST PLATE (UPPER)	11-30
SCREW	17-23	STARTER CABLE L=200	8-67	THRUST ROD	11-12
SCREW	21-21	STARTER CABLE L=200	25-8-24	THRUST ROD SPRING	11-13
SCREW	21-24	STARTER CASE ASSY	7-2	TILLER HANDLE	15-3
SCREW	21-25	STARTER HANDLE	7-13	TILLER HANDLE ASSY	15-1
SCREW	21-26	STARTER LOCK	7-16	TILLER HANDLE ASSY	15-2
SCREW	21-38	STARTER LOCK CABLE BRACKET	16-11	TILT LOCK DECAL	12-5
SCREW	22-8	STARTER LOCK CAM	7-20	TILT LOCK PIECE	12-10
SCREW	25-9-3	STARTER LOCK CAM SPRING	7-22	TILT STOPPER	13-11
SCREW	25-9-6	STARTER LOCK LEVER	7-21	TILT STOPPER (L)	12-24
SCREW	25-9-10	STARTER LOCK SPRING	7-19	TILT STOPPER ASSY	11-44
SEAL RING	18-32	STARTER LOCK WIRE	7-28	TILT STOPPER BODY	12-16
SEAL RING 13.8-22-3.7	18-6	STARTER MOTOR ASSY	8-52	TILT STOPPER GRIP	11-45
SEAL RING 13.8-22-3.7	23-15	STARTER MOTOR ASSY	25-8-11	TILT STOPPER GRIP	13-12
SEAL RING 23-29-3.7	17-16	STARTER MOTOR BRACKET	8-59	TILT STOPPER SHAFT (LOWER)	12-20
SEAL WASHER	14-7	STARTER MOTOR BRACKET	25-8-12	TILT STOPPER SHAFT (UPPER)	12-18
SEPARATE CORD (BLK)	8-49	STARTER ROPE ϕ 4.5-1600	7-12	TILT STOPPER SPRING	13-16
SETTING PLATE	11-47	STARTER SEAL 45	7-15	TILT SWITCH PLUG	21-51
SHIFT ARM (REMOTE CONTROL)	18-26	STARTER SOLENOID	8-35	TIMING BELT	4-17
SHIFT ARM (REMOTE CONTROL)	23-12	STARTER SOLENOID	25-8-15	TOOL KIT	24-1
SHIFT DECAL	16-27	STARTER SPRING	7-4	TOP COWL ASSY	19-2
SHIFT DECAL	25-10-17	STARTER SPRING CASE	7-5	TOP COWL SEAL	19-4
SHIFT DETENT SPRING t=0.8	17-17	STAY	16-25	TOP COWL SUB-ASSY	19-3
SHIFT DETENT SUPPORTER t=0.8	17-18	STEERING BRACKET	15-27	TRIM LOCK PIN	13-3
SHIFT GEAR ASSY	21-5	STEERING HOOK PLATE	18-14	TRIM POSITION DECAL	12-2
SHIFT LEVER	17-1	STEERING HOOK PLATE	23-19	TRIM SETTING PLATE	12-9
SHIFT LEVER	25-10-2	STEERING LOCK KIT	25-11-1	TRIM TAB	10-6
SHIFT LEVER (REMOTE CONTROL)	17-13	STEERING LOCK PLATE	25-11-2	TRIM TAB	25-12-13
SHIFT LEVER BRACKET	17-25	STEERING SHAFT ASSY	11-27-1	<V>	
SHIFT LEVER BRACKET	25-10-6	STEERING SHAFT ASSY	11-27-2	VALVE ASSY	14-10
SHIFT LEVER BRACKET COVER	16-24	STEERING SHAFT ASSY	12-30	VALVE SPRING L=38.3	3-5
SHIFT LEVER ROD	17-5	STERN BRACKET SPRING	11-9	VALVE SPRING SEAT	3-8
SHIFT LEVER ROD	18-7	STOP SCREW L=15	6-23	<W>	
SHIFT LEVER ROD	23-6	STOP SCREW L=18	6-21	WASHER	1-21
SHIFT LEVER ROD	25-10-9	STOP SWITCH ASSY	16-5	WASHER	3-25a
SHIFT LEVER SHAFT	17-9	STOP SWITCH ASSY	22-9	WASHER	5-6
SHIFT LEVER SHAFT	25-10-14	STOP SWITCH DECAL	19-8	WASHER	5-28
SHIFT POSITION DECAL	22-6	STOP SWITCH DECAL	22-11	WASHER	7-23
SHIFT ROD	17-19	STOP SWITCH LANYARD ASSY	16-6	WASHER	8-7
SHIFT ROD JOINT	17-20	STOP SWITCH LANYARD ASSY	22-10	WASHER	8-58
SHIFT ROD LEVER	17-10	STOPPER	7-30	WASHER	8-61
SHIM 21-28-0.1	10-20-1	STOPPER	9-18	WASHER	10-36
SHIM 21-28-0.15	10-20-2	STOPPER	10-49	WASHER	11-5
SHIM 28-36.8-0.1	10-40-1	STOPPER	25-7-5	WASHER	11-35
SHIM 28-36.8-0.15	10-40-2	STORAGE DECAL	16-30	WASHER	11-56
SHIM 28-36.8-0.3	10-40-3	STUD	11-28	WASHER	12-38

WASHER	13-14
WASHER	13-25
WASHER	13-43
WASHER	15-34
WASHER	17-12
WASHER	18-17
WASHER	21-28
WASHER	21-29
WASHER	21-31
WASHER	21-34
WASHER	21-55
WASHER	25-5-9
WASHER	25-8-14
WASHER 10.5-18-1.5.....	12-23
WASHER 10.5-28-2.....	10-62
WASHER 13.2-21.8-2.....	3-18
WASHER 14.5-24-1.....	9-6
WASHER 14.5-24-1.....	25-12-12
WASHER 15.2-19-1.9.....	10-19
WASHER 22-36-1	12-33
WASHER 39-52-1	15-23
WASHER 4.3-16-1.5	11-11
WASHER 6.5-19-3.2	4-15
WASHER 6.5-21-1	17-3
WASHER 6.5-21-1	18-12
WASHER 6.5-21-1	23-18
WASHER 6.5-21-1	25-10-5
WASHER 6.5-23-1.5	13-35
WASHER 6-16-1.5	4-4
WASHER 6-16-1.5	7-27-1
WASHER 6-16-1.5	7-27-2
WASHER 6-16-1.5	8-19
WASHER 6-16-1.5	8-21
WASHER 6-16-1.5	8-26
WASHER 6-16-1.5	8-29
WASHER 6-16-1.5	8-31
WASHER 6-16-1.5	25-8-8
WASHER 8.1-16-1.5	13-4
WASHER 8.1-20-0.8	13-22
WASHER 8.5-18-1.6	17-7
WASHER 8.5-18-1.6	18-13
WASHER 8.5-18-1.6	18-24
WASHER 8.5-18-1.6	23-10
WASHER 8.5-18-1.6	25-10-12
WASHER 8.5-28-1	11-6
WASHER 8.5-28-1	13-38
WASHER 8.5-34-3	25-11-3
WASHER 8.5-38-3	13-28
WASHER 9.6-18-2	18-31
WATER PIPE (L)	10-54-2
WATER PIPE (S)	10-54-1
WATER PIPE (UL).....	10-54-3
WATER PIPE (UL).....	25-7-9
WATER PIPE AUXILIARY MOUNT 13-2.5	10-57
WATER PIPE SEAL (LOWER)	10-31
WATER PIPE SEAL (UPPER)	10-55
WATER PUMP GUIDE PLATE	10-33
WATER PUMP GUIDE PLATE	25-5-5
WATER PUMP GUIDE PLATE	25-6-4
WATER PUMP GUIDE PLATE.....	25-12-9
WATER PUMP IMPELLER	10-27
WATER PUMP IMPELLER	25-5-2
WATER PUMP IMPELLER	25-6-2
WATER PUMP IMPELLER	25-12-7
WATER PUMP KIT (CHROME PLATED) ..	25-6-1
WATER PUMP REPAIR KIT	25-5-1
WATER SEAL PLATE	10-53
WATER SEAL RUBBER	10-52
WATER STRAINER W=17	10-8
WAVE WASHER	7-3
WAVE WASHER	21-17
WAVE WASHER d=10	12-26
WAVE WASHER d=14	18-3
WAVE WASHER d=14	23-16
WIRING DIAGRAM DECAL	8-80-1
WIRING DIAGRAM DECAL	8-80-2
<Y>	
YOKE ASSY	14-33

INDEX (Parts Number)

172-36008-0	7-35	361-84415-0	21-53	3AA-06023-0	8-3	3B2-60003-1	25-7-4
174-35012-0	8-76	369-00132-0	8-6	3AA-06023-0	24-22	3B2-61012-2	25-4-2
174-35012-0	25-8-32	369-02230-1	5-45	3AA-06023-0	25-8-3	3B2-62118-0	11-7
1E0-34093-0	24-28	369-02230-1	25-12-3	3AA-06091-0	8-1	3B2-63063-0	15-10
301-64217-0	10-23	369-60111-0	10-13	3AA-06091-0	25-8-2	3B2-64010-1	10-16
307-62116-1	11-6	369-60111-0	25-4-6	3AA-06167-0	8-12	3B2-64020-1	10-17-1
307-62116-1	13-38	369-60218-1	1-27	3AA-06281-1	8-75	3B2-64030-1	10-18
309-00131-0	4-14	369-60218-1	25-12-4	3AA-06281-1	25-8-31	3B2-64081-0	10-40-1
309-60111-0	10-38	369-62122-2	11-13	3AA-06902-1	8-79	3B2-64082-0	10-40-2
309-60111-0	25-4-8	369-62146-1	11-9	3AA-06902-1	25-8-35	3B2-64083-0	10-40-3
309-62115-2	11-3	369-62147-0	11-11	3AA-07203-0	3-5	3B2-64215-0	10-22
331-65014-0	10-31	369-62433-1	13-12	3AA-07225-0	3-17	3B2-64222-0	10-26
332-00021-1	2-8	369-62439-1	11-47	3AA-60108-0	4-16	3B2-65011-0	10-30
332-60005-2	10-4	369-64014-0	10-20-1	3AA-60206-0	10-8	3B2-65011-0	25-5-4
332-60006-1	10-5	369-64015-0	10-20-2	3AA-61199-0	12-35	3B2-65011-0	25-12-5
332-60006-1	25-4-4	369-64032-0	10-19	3AA-62114-1	12-34	3B2-65016-0	10-29
332-60006-1	25-12-2	369-64121-0	10-63	3AA-62116-0	12-33	3B2-65018-2	10-32
332-61315-0	12-23	369-64124-0	10-62	3AA-62117-0	12-7	3B2-65018-2	25-4-12
332-62101-1	11-54	369-64223-0	10-25	3AA-62163-0	12-9	3B2-65018-2	25-5-6
332-62101-1	12-46	369-66011-0	10-43	3AA-62164-0	12-10	3B2-65018-2	25-6-5
332-66032-0	10-48	369-66021-1	10-47	3AA-62434-0	12-17	3B2-65018-2	25-12-6
332-66032-0	25-4-11	369-66021-1	25-4-10	3AA-62441-0	13-21	3B2-65020-1	10-39
332-66033-0	7-30	369-66033-0	10-49	3AA-62447-0	13-26	3B2-65020-1	25-4-9
332-70201-0	20-25	369-66043-1	9-8	3AA-62452-0	12-25	3B2-65020-1	25-5-10
336-06973-0	15-20	369-67105-0	18-5	3AA-62454-0	12-24	3B2-65021-1	10-27
336-06973-0	15-31	369-67105-0	23-14	3AA-62463-0	12-11	3B2-65021-1	25-5-2
336-60007-0	24-32	369-83830-2	23-19	3AA-62994-0	12-16	3B2-65021-1	25-6-2
338-02215-0	5-47	369-84398-1	1-19	3AA-62995-0	12-18	3B2-65021-1	25-12-7
338-02215-0	5-50	393-62437-1	11-46	3AA-62996-1	12-20	3B2-65022-0	10-28
338-60218-2	10-6a	394-70260-0	16-21	3AA-63727-0	12-22	3B2-65022-0	25-5-3
338-60218-2	11-57	398-06830-0	16-5	3AA-66135-1	17-9	3B2-65022-0	25-12-8
338-67147-0	18-6	398-62396-1	13-8	3AA-66135-1	25-10-14	3B2-65025-0	10-33
338-67147-0	23-15	398-76080-1	16-3	3AA-66315-0	12-29	3B2-65025-0	25-5-5
344-67177-1	11-15	398-76080-1	25-8-18	3AA-66322-1	12-27	3B2-65025-0	25-12-9
344-67177-1	12-15	398-76083-0	16-4	3AA-67120-1	16-19	3B2-65029-2	10-34
345-01111-0	1-3	398-76083-0	25-8-19	3AA-67584-0	12-5	3B2-65029-2	25-4-7
345-01111-0	3-23	3A0-76079-0	8-22	3AA-67589-0	12-3	3B2-65029-2	25-5-7
345-01111-0	9-7	3A0-76079-0	8-32	3AA-72049-0	12-6	3B2-65029-2	25-6-6
345-05122-1	13-35	3A0-76079-0	25-8-9	3AA-76010-0	8-52	3B2-65029-2	25-12-10
345-06915-0	5-4	3A3-06830-0	22-9	3AA-76010-0	25-8-11	3B2-65231-2	25-6-1
345-62441-0	11-16	3A3-60984-0	16-23	3AA-76012-0	8-55	3B2-65238-0	25-6-3
345-65015-0	10-12	3A3-62396-1	11-41	3AA-76013-0	8-56	3B2-65239-0	25-6-4
345-65015-0	25-4-5	3A3-62396-1	11-42	3AA-76014-0	8-54	3B2-66315-0	11-23
345-67117-0	16-16-1	3A3-76037-0	8-14-1	3AA-76026-0	16-7	3B2-66321-1	11-21
345-67117-0	16-16-2	3A3-76037-0	8-14-2	3AA-76026-0	25-8-20	3B2-67187-0	16-18
346-01032-0	1-7	3A3-76037-0	8-50	3AA-76065-0	8-62	3B2-70155-0	20-7
346-01032-0	25-3-9	3A3-76037-0	21-52	3AA-76065-0	24-25	3B2-76147-2	8-67
346-62124-1	12-32	3A3-76037-0	24-30	3AA-76065-0	25-8-16	3B2-76147-2	25-8-24
346-62127-0	13-20	3A3-76086-1	22-7	3AA-76145-0	8-66	3B2-87321-5	25-4-1
346-62127-0	25-11-6	3A3-76115-1	22-15	3AA-76145-0	25-8-23	3B2-87322-2	25-5-1
346-62421-1	11-17	3A3-83314-2	21-6	3AA-76161-0	24-27	3B2B64513-1	10-59-1
346-67114-1	4-3	3A3-84307-0	21-40	3AA-83719-0	17-7	3B2B64513-1	10-59-9
346-67115-0	17-3	3A3-84364-2	21-7	3AA-83719-0	18-13	3B2B64514-1	10-59-2
346-67115-0	18-12	3A3-84365-1	21-3	3AA-83719-0	18-24	3B2B64514-1	10-59-8
346-67115-0	23-18	3A3-84368-0	21-17	3AA-83719-0	23-10	3B2B64515-1	10-59-3
346-67115-0	25-10-5	3A3-84374-0	21-27	3AA-83719-0	25-10-12	3B2B64517-1	10-59-4
346-67196-1	5-24	3A3-84376-0	21-10	3AA-83830-0	18-14	3B2B64519-1	10-59-5
346-76057-0	5-14	3A3-84381-0	21-5	3AA-83913-0	18-15	3B2Q60100-1	10-11-1
350-00024-1	2-9	3A3-84383-0	21-31	3AA-84461-0	12-2	3B2Q61110-2	9-15
350-62121-2	11-12	3A3-84391-0	21-18	3AA-84905-0	18-27	3B2Q61110-2	25-7-2
350-62415-0	11-31	3A3-84403-0	21-14	3AAQ60000-1	10-1-1	3B7-06305-0	8-20
350-62417-0	11-29	3A3-84421-0	21-32	3AAQ62010-0	12-30	3B7-06305-0	8-30
350-62417-0	13-19	3A3-84422-0	21-20	3AAQ62112-1	12-1	3B7-06305-0	25-8-7
350-62423-0	11-30	3A3-84423-0	21-39	3AAQ62113-1	12-4	3B7-72201-0	24-2
350-67154-0	15-4	3A3-84424-0	21-41	3AAQ62310-1	12-14	3B7-77169-0	14-2
350-76015-0	8-53	3A3-84425-0	21-43	3AC-62191-0	12-31	3B7-77169-0	14-12
353-06821-0	16-6	3A3-84426-0	21-42	3AC-70052-1	20-4	3B7-77430-0	14-13
353-06821-0	22-10	3A3-84428-0	21-54	3AC-70055-0	20-5	3B7-77431-1	14-15
353-63207-0	13-13	3A3-84432-0	21-23	3AC-70352-1	20-6	3B7-77432-1	14-14
353-72537-0	24-19	3A3-84435-0	21-19	3AC-72200-0	19-8	3B7-77434-1	14-16
353-72546-0	22-16	3AA-01030-0	24-31	3AC-76120-0	8-64	3B7-83715-2	18-23
353-84371-0	21-28	3AA-02010-1	5-1	3AC-76120-0	25-8-21	3B7-83715-2	23-9
353-84388-0	21-36	3AA-02160-0	5-48	3AC-77173-0	14-7	3BA-01138-0	16-8
353-84394-0	21-55	3AA-05004-0	7-4	3AD-70200-2	20-15-2	3BA-72120-0	12-36
353-84916-0	18-31	3AA-05013-0	7-12	3AS-62433-0	11-45	3BA-76199-0	19-7
353-84918-0	18-30	3AA-05019-0	7-13	3B2-01215-0	9-4	3B1-02160-0	5-42
361-72539-0	24-16	3AA-05098-1	7-2	3B2-01215-0	25-3-16	3BJ-02234-0	6-37
361-76073-0	5-11	3AA-05252-0	7-16	3B2-02312-2	25-4-3	3BJ-02234-0	25-9-12
361-76110-1	22-4	3AA-06021-0	8-2	3B2-60003-1	9-17	3BJ-61017-1	1-22

3BJ-72100-0	24-1	3H8-01012-1	3-24	3T5-10131-0	8-5	3V1-02409-0	5-25
3BJ-72120-1	13-41	3H8-02093-0	1-2	3T5-76247-0	8-72	3V1-03100-4	6-1-1
3C7-03271-2	7-29	3H8-07025-0	3-11	3T5-84398-0	5-20	3V1-03116-0	6-15
3C7-70113-0	20-10	3H8-07025-0	25-3-4	3T5-84398-0	8-45b	3V1-03116-0	25-9-8
3C7-70199-0	20-9	3H8-07237-0	3-15	3U2-06973-0	21-57	3V1-03120-0	6-2
3C7-70211-1	20-18-1	3H8-10062-2	4-13	3U2-63506-0	21-45	3V1-03121-0	6-3
3C7-70217-0	20-19	3H8-10066-0	4-15	3U2-72187-0	21-48	3V1-03121-0	25-9-2
3C7-70220-1	20-16	3H8-76040-0	8-35	3U2-72200-0	22-11	3V1-03128-0	6-16
3C7-70224-1	20-17	3H8-76040-0	25-8-15	3U2-72615-0	22-17	3V1-03133-4	6-1-3
3C8-03125-0	6-5	3H8B01143-1	1-26	3U2-77367-0	21-47	3V1-03141-0	6-14-1
3C8-03125-0	25-9-4	3K9-05223-0	11-26	3U2-84331-0	22-5	3V1-03147-1	6-8
3C8-03126-0	6-6	3KK-02319-0	3-25	3U2-84334-0	22-12	3V1-03147-1	25-9-7
3C8-03126-0	25-9-5	3KY-07612-0	8-13	3U2-84336-0	22-6	3V1-03169-0	6-10
3C8-03181-0	6-18	3KY-07923-0	3-7	3U2-84339-0	21-22	3V1-03179-0	6-23
3C8-63733-0	11-25	3KY-77071-0	13-31	3U2-84343-0	21-16	3V1-03182-0	6-19
3C8-66308-0	4-4	3LD-06921-0	8-45-2	3U2-84371-0	21-29	3V1-03182-0	25-9-9
3C8-66308-0	7-27-1	3MD-06926-0	8-45a	3U2-84375-0	21-24	3V1-03191-0	6-24
3C8-66308-0	7-27-2	3M3-62106-0	11-51	3U2-84398-0	22-13	3V1-03192-0	6-25
3C8-66308-0	8-19	3NV-01030-0	1-5	3U2-84398-0	22-14	3V1-03193-0	6-26
3C8-66308-0	8-21	3NV-72181-1	7-32-1	3U2-84401-0	21-13	3V1-03193-0	25-9-11
3C8-66308-0	8-26	3P0-66233-0	13-4	3U2-84404-0	21-15	3V1-03952-0	5-22-1
3C8-66308-0	8-29	3PA-72181-1	7-32-2	3U2-84414-0	21-50	3V1-04476-0	6-9
3C8-66308-0	8-31	3PR-06972-0	8-47	3U2-84427-0	21-56	3V1-04539-0	6-13
3C8-67151-2	16-28	3R0-06303-1	7-25	3U2-84431-0	21-33	3V1-05104-1	7-6
3C8-67156-0	16-12	3R0-07238-0	3-14	3U2-84442-0	21-35	3V1-05259-0	7-3
3C8-72582-0	8-40	3R0-07422-0	3-30	3U2-84452-0	21-51	3V1-05913-0	7-31
3C8-72583-1	8-43	3R0-07422-0	25-3-7	3U2-84917-0	21-46	3V1-06040-0	8-44-1
3C8-76171-0	22-18	3R0-62473-0	13-16	3U2B84312-0	21-37	3V1-06061-1	8-17
3C8-84964-0	18-29	3R0-66308-0	25-8-8	3U2B84330-0	21-2	3V1-06071-0	8-4
3DN-66316-0	12-28	3R0-71015-1	3-29	3U2B84350-0	21-1	3V1-06133-0	8-82
3E0-70270-0	20-8	3R0-76064-0	8-73	3U2B84366-0	21-12	3V1-06284-1	8-74
3E0-77163-0	14-17	3R0-76064-0	25-8-29	3U2B84440-0	21-49	3V1-06284-1	25-8-30
3E0-77183-0	14-27	3R0-77076-0	13-33	3U2B84441-0	21-11	3V1-06302-0	7-34
3E0-77184-0	14-28	3R0-77167-0	14-18	3UA-03026-0	6-38	3V1-06308-0	7-33
3E0-77193-0	14-31	3R0-77171-0	14-6	3UA-03026-0	25-9-13	3V1-06900-1	8-27
3E0-84914-0	18-28	3R0-77177-0	14-4	3UA-05090-0	7-1	3V1-06900-1	25-8-5
3F0-72185-0	19-9	3R0-77451-0	14-11	3UA-61343-0	11-33	3V1-07201-0	3-3
3F3-02423-0	9-13	3R0-83715-0	17-6	3UA-65017-0	10-37	3V1-07202-0	3-4
3F3-84908-0	18-32	3R0-83715-0	18-8	3UA-66031-0	10-46	3V1-07205-0	3-8
3FK-03952-0	5-22-2	3R0-83715-0	23-7	3UA-66113-0	17-17	3V1-07407-0	2-4-2
3FK-07810-1	3-12-2	3R0-83715-0	25-10-10	3UA-67501-0	19-4	3V1-07408-0	2-4-1
3FK-87123-0	2-10-1	3R1-05003-2	7-8	3UA-67503-0	7-15	3V1-07410-1	1-17
3FK-87124-0	2-10-2	3R1-05006-2	7-11	3UA-67578-0	16-27	3V1-07421-0	4-1
3FK-87130-0	2-6-1	3R1-05007-0	7-9	3UA-70167-0	20-2	3V1-07440-1	9-2
3FK-87131-0	2-6-2	3R1-05012-0	7-7	3UA-70315-0	5-39	3V1-07600-0	3-19
3FKB01000-2	3-1-3	3R1-05125-0	7-5	3UA-72537-0	24-18	3V1-07653-0	3-20
3FKB87090-5	25-2-2	3R1-05131-1	7-14	3UA-72539-0	24-17	3V1-07653-0	25-3-5
3GF-70211-1	20-18-2	3R1-05138-1	7-10	3UA-87801-1	19-5-1	3V1-10045-0	4-17
3GF-70240-1	20-21-2	3R1-05216-0	7-19	3UAB01142-0	1-25	3V1-10060-0	4-9
3GF-70241-1	20-20-2	3R1-05255-0	7-18	3UAB01147-0	1-24	3V1-10063-0	4-11
3GF-70281-0	20-23	3R3-01144-0	1-29	3UAQ67640-0	19-3	3V1-10068-0	4-12
3GF-76020-0	22-1	3R3-01144-0	25-3-11	3UAQ67645-1	19-2	3V1-10230-0	24-20-1
3GF-76205-0	22-3	3R3-01144-0	25-12-11	3UB-64231-0	10-61	3V1-60041-0	10-52
3GF-76217-0	22-2-1	3R3-07204-0	3-9	3UB-87326-0	10-60	3V1-60042-0	10-53
3GF-76218-0	22-2-2	3R3-07206-0	3-10	3UB-87801-1	19-5-2	3V1-60108-0	8-25
3GF-76219-0	22-2-3	3R3-07227-0	3-18	3UC-87801-1	19-5-3	3V1-60217-0	10-6
3GR-70250-0	20-24	3R3-07406-0	9-6	3UR-72187-1	7-36	3V1-60217-0	25-12-13
3GR-70280-0	20-22	3R3-07406-0	25-12-12	3V1-00001-1	2-7-1	3V1-61212-0	9-14
3GT-07921-0	3-6	3R3-07705-1	9-5	3V1-00004-0	2-7-2	3V1-61220-0	9-10
3GT-35143-0	5-40	3R3-62094-2	15-33	3V1-00011-0	2-11-1	3V1-61302-0	11-37
3GT-35143-0	5-44	3R3-62443-0	13-22	3V1-00012-0	2-12-1	3V1-61313-1	11-28
3GT-35143-0	5-49	3R3-62445-0	13-23	3V1-00013-0	2-13-1	3V1-61324-0	11-36
3GT-35143-0	5-49a	3R3-62448-1	13-28	3V1-00014-0	2-11-2	3V1-61333-1	11-34
3H6-00059-0	2-2	3R3-62449-0	13-29	3V1-00015-0	2-12-2	3V1-62004-0	15-28
3H6-04000-7	5-29	3R3-63012-0	15-5	3V1-00016-0	2-13-2	3V1-62431-1	11-44
3H6-04005-0	5-33	3R3-66226-0	16-17	3V1-00030-1	2-3	3V1-62500-1	25-11-1
3H6-04014-1	5-31	3R3-67162-0	16-15	3V1-00040-1	2-1	3V1-62510-0	25-11-2
3H6-04028-0	5-32	3R3-71040-0	16-10-1	3V1-00121-0	2-5	3V1-63035-1	15-12
3H6-04044-0	5-30	3RS-62106-0	12-43	3V1-00121-0	25-3-8	3V1-63036-0	15-14
3H6-06999-0	8-45-1	3RS-70020-0	20-3	3V1-01005-0	3-22	3V1-63041-0	15-6
3H6-07422-0	5-36	3RS-70021-0	20-3a	3V1-01005-0	25-3-2	3V1-63077-0	15-13
3H6-07422-0	25-3-15	3RS-70167-0	20-1	3V1-01024-0	3-27	3V1-63102-0	15-22
3H6-07611-1	8-51	3RSQ62102-0	11-52	3V1-01024-0	25-3-6	3V1-63107-0	15-24
3H6-60218-0	13-6	3RSQ62102-0	12-44	3V1-01303-0	1-20	3V1-63108-1	15-23
3H6-63048-0	15-7	3RSQ62105-1	12-41	3V1-01303-0	25-3-3	3V1-63508-1	4-7
3H6-63510-0	15-8	3RSQ62108-0	12-42	3V1-02011-0	5-21	3V1-63600-0	15-26
3H6-63619-1	17-2	3T4-06972-1	5-7	3V1-02011-0	25-3-13	3V1-63617-1	4-6
3H6-63619-1	25-10-4	3T4-06972-1	8-34	3V1-02012-0	5-26	3V1-63622-0	4-2
3H6-67572-1	16-30	3T4-06972-1	8-83	3V1-02012-0	25-3-14	3V1-63624-0	16-14
3H6-70200-2	20-15-1	3T5-06920-0	8-18	3V1-02104-0	5-3	3V1-64211-1	10-21
3H6-70262-0	16-2	3T5-06920-0	8-28	3V1-02104-0	25-3-12	3V1-64221-0	10-24
3H6B01031-0	1-6	3T5-06920-0	25-8-6	3V1-02305-0	1-10	3V1-64306-2	10-41-1
3H8-01012-1	1-4	3T5-10131-0	4-10	3V1-02305-0	25-3-10	3V1-64307-2	10-41-2

3V1-64309-2	10-41-5	3V1Q87302-8	25-1-2	3Z0-61301-0	11-32-2	9101E3-5612	16-9-1
3V1-64309-2	25-7-7	3V1Q87304-8	25-1-3	3Z0-61334-0	25-11-3	9101E3-5612	16-9-2
3V1-64332-0	9-18	3V1Q87314-5	25-7-1	3Z0-62417-0	13-18	9101E3-5612	17-28
3V1-64332-0	25-7-5	3V2-02160-0	5-43	3Z0-62476-2	13-11	9101E3-5612	17-29
3V1-64333-0	14-20	3V2-03100-4	6-1-5	3Z0-63035-0	13-17	9101E3-5612	18-11
3V1-65100-0	10-54-1	3V2-03133-4	6-1-7	3Z0-71040-0	16-10-2	9101E3-5612	25-7-6
3V1-65110-0	10-54-2	3V2-03141-0	6-14-3	3Z0-72580-0	8-37	9101E3-5616	13-27
3V1-65120-0	10-54-3	3V2-03157-0	6-2-2	3Z0-76174-0	16-25	9101E3-5616	16-26
3V1-65120-0	25-7-9	3V2-03169-0	6-12	3Z0-77076-0	13-32	9101E3-5620	1-30
3V1-65203-0	10-56	3V2-03179-0	6-21	3Z0-77076-0	13-37	9101E3-5620	9-11
3V1-65204-0	10-57	3V2-04492-0	6-11	3Z0-77101-1	13-36	9101E3-5620	10-15
3V1-65206-0	10-55	3V2-06128-0	24-21	3Z0-77115-0	13-3	9101E3-5625	3-28-1
3V1-66012-0	10-45-1	3V2-06157-0	5-41	3Z0-77167-0	14-26	9101E3-5625	10-50
3V1-66013-0	10-45-2	3V2-07620-0	1-16	3Z0-77175-0	14-3	9101E3-5625	16-20
3V1-66014-0	10-45-3	3V2-10230-0	24-20-2	3Z0-77179-0	14-5	9101E3-5625	16-22
3V1-66014-0	25-7-8	3V2-60001-0	9-16	3Z0-77179-0	14-9	9101E3-5625	17-26
3V1-66129-0	17-13	3V2-60001-0	10-51	3Z0-77180-0	14-22	9101E3-5625	25-10-7
3V1-66134-0	18-7	3V2-60001-0	25-7-3	3Z0-77186-0	14-30	9101E3-5640	1-8
3V1-66134-0	23-6	3V2-60108-0	7-26	3Z0-77187-0	14-25	9101E3-5640	12-8
3V1-66142-0	18-4	3V2-62004-0	15-30	3Z0-77190-0	14-32	9101E3-5652	11-40
3V1-66142-0	23-13	3V2-66128-0	18-26	3Z0-77191-0	14-24	9101E3-5830	23-20
3V1-66145-0	17-15	3V2-66128-0	23-12	3Z0-77192-0	14-23	916103-0695	5-27
3V1-66187-0	17-16	3V2-67192-0	23-22	3Z0-77195-0	14-33	916114-0653	5-5
3V1-66211-1	17-19	3V2-67193-0	23-23	3Z0-77221-0	14-1	916114-0830	8-57
3V1-66225-0	17-10	3V2-72028-1	8-80-2	3Z0-77431-0	14-21	916114-0830	25-8-13
3V1-66241-0	17-20	3V2-72615-0	18-19	3Z0-77450-0	14-8	916114-0830	25-8-13
3V1-66302-1	17-22	3V2-76110-0	8-81	3Z0-77460-0	14-10	9161E3-0650	10-35
3V1-66305-1	11-24	3V2-76160-0	24-24	3Z0-84398-0	13-40	9161E3-0650	25-5-8
3V1-66313-0	11-20	3V2-76300-4	25-8-1	3Z0Q77151-1	13-30	9161E3-1045	18-16
3V1-66322-0	11-19	3V2-83732-0	18-2	3Z0Q77211-2	13-1	920803-0518	15-9
3V1-67196-0	5-17	3V2-83880-2	23-1	3Z0Q77212-0	13-2	921503-0406	21-38
3V1-69000-0	16-11	3V2Q63003-2	15-1	3Z1-84398-1	14-19	921503-0408	15-29
3V1-72028-0	8-80-1	3V2Q67100-0	16-1	910103-0525	21-9	921503-0414	17-11
3V1-72547-0	5-19	3V5-62442-0	13-5	910103-0610	16-31	921503-0430	10-9
3V1-72615-0	15-17	3V5-72678-0	8-49	910103-0612	23-17	921503-0510	5-18
3V1-76011-1	8-59	3V9-72019-1	15-16	910103-0616	1-28	921503-0510	9-3
3V1-76011-1	25-8-12	3VK-63107-0	21-44	910103-0620	8-33	921503-0535	12-13
3V1-76032-0	15-18	3VK-84375-0	21-25	910103-0625	8-23	921503-0612	17-23
3V1-76050-0	5-10	3VL-84375-0	21-26	910103-0625	15-15	921503-5316	22-8
3V1-76066-0	8-71	3V5-67587-0	19-10	910103-0630	4-5	921503-5430	7-17
3V1-76066-0	25-8-28	3WB-06050-0	8-44-2	910103-0820	13-39	921503-5625	5-37
3V1-76076-0	5-16	3WB-60211-0	10-2	910103-5512	8-10	921503-5625	7-24
3V1-76078-1	5-15	3WB-64020-0	10-17-2	910103-5610	8-36	921503-6408	5-12
3V1-76148-0	5-9	3WB-64307-0	10-41-3	910103-5610	8-65	921521-5512	14-29
3V1-76148-0	8-11	3WB-64309-0	10-41-4	910103-5610	24-29	9215E3-0510	10-58
3V1-76148-0	8-68	3WBB01000-0	3-1-2	910103-5610	25-8-22	9215E3-0510	15-32
3V1-76148-0	25-8-25	3WBB01001-0	3-2-2	910103-5612	4-8	9215E3-0512	15-21
3V1-83732-0	18-1	3WBQ60000-0	10-1-2	910103-5612	8-15	9215E3-0516	15-19
3V1-83732-0	23-2	3WBQ60100-0	10-11-2	910103-5612	8-16	9215E3-0612	15-11
3V1-83820-0	18-20	3WBQ61402-0	11-39-2	910103-5612	8-77	9215E3-5512	14-34
3V1-83820-0	23-3	3WBQ62010-0	11-27-2	910103-5612	11-43	921603-0308	5-34
3V1-87121-0	25-3-1	3WBQ87302-0	25-1-4	910103-5612	13-9	921603-0512	21-21
3V1-87122-0	25-9-1	3WBQ87304-0	25-1-5	910103-5612	16-29	9216E3-0612	11-8
3V1-87500-0	25-12-1	3WL-72180-0	19-6	910103-5612	25-8-33	921703-0406	6-7
3V1B01000-4	3-1-1	3Y0-05207-0	7-28	910103-5616	8-48	921703-0406	11-10
3V1B01001-0	3-2-1	3Y0-05226-0	7-21	910103-5616	8-63	921703-0406	25-9-6
3V1B01021-0	3-26	3Y0-05253-0	7-20	910103-5616	8-78	922503-0305	6-17
3V1B01100-0	1-1	3Y0-05258-0	7-22	910103-5616	13-7	922503-6410	6-20
3V1B02301-0	1-9	3Y0-06060-0	8-24	910103-5616	24-26	922503-6410	25-9-10
3V1B61301-1	11-32-1	3Y0-66112-0	12-12	910103-5616	25-8-17	922503-6412	6-4
3V1B64510-1	10-59-6	3Y0-76145-0	8-69	910103-5616	25-8-34	922503-6412	25-9-3
3V1B64514-1	10-59-7	3Y0-76145-0	25-8-26	910103-5620	8-38	922503-6418	5-35
3V1B87090-8	25-2-1	3Y1-66117-0	17-18	910103-5620	10-7	930103-0500	17-27
3V1Q61020-2	9-1-1	3Y1-76145-0	8-41	910103-5620	11-58	930103-0500	18-9
3V1Q61030-1	9-1-2	3Y1-76145-0	8-42	910103-5625	3-28-2	930103-0500	21-8
3V1Q61208-0	9-9	3Y1-76145-0	8-70	910103-5625	8-46	930103-0500	23-8
3V1Q61225-0	9-12	3Y1-76145-0	25-8-27	910103-5630	8-8	930103-0500	25-10-11
3V1Q61401-0	11-38	3Y2-07920-0	3-16	910103-5630	8-9	930103-0600	8-39
3V1Q61402-0	11-39-1	3Y2-07935-0	3-13	910103-5630	24-23	930103-0600	21-30
3V1Q62001-1	15-27	3Y3-60108-0	25-11-4	910103-5630	25-8-4	9301E3-0600	17-4
3V1Q62010-0	11-27-1	3Y3-63621-0	16-13	910114-5635	3-21	9301E3-0600	18-22
3V1Q62105-2	11-49	3Y3-63621-0	25-10-15	9101E3-0612	13-34	9301E3-0600	23-5
3V1Q62108-1	11-50	3Y3-66110-0	17-1	9101E3-0616	15-25	9301E3-0600	25-10-8
3V1Q62112-2	11-1	3Y3-66110-0	25-10-2	9101E3-0616	18-21	9301E3-0800	23-21
3V1Q62113-2	11-2	3Y3-66134-0	17-5	9101E3-0616	23-4	930403-0400	10-10
3V1Q62310-0	11-14	3Y3-66134-0	25-10-9	9101E3-0620	25-8-10	930403-0800	11-4
3V1Q63003-5	15-2	3Y3-67192-0	5-23	9101E3-0625	17-24	930403-0800	12-40
3V1Q63011-3	15-3	3Y3-67192-0	25-10-16	9101E3-0625	25-10-3	930403-0800	13-24
3V1Q67481-0	16-24	3Y3-67578-1	25-10-17	9101E3-0830	11-18	930403-0800	13-45
3V1Q67483-0	18-18	3Y3Q67480-0	17-25	9101E3-0885	12-37	940103-0400	17-12
3V1Q77208-0	13-10	3Y3Q67480-0	25-10-6	9101E3-0885	13-42	940103-0600	3-25a
3V1Q80404-0	25-10-1	3Y4-07810-1	3-12-1	9101E3-5612	9-19	940103-0600	5-6
3V1Q87301-8	25-1-1	3Y4-60108-0	25-11-5	9101E3-5612	11-48	940103-0600	5-28

940103-0600	7-23
940103-0600	25-5-9
940103-0800	8-58
940103-0800	8-61
940103-0800	13-25
940103-0800	21-34
940103-0800	25-8-14
940103-1000	13-14
940103-1000	18-17
940121-1200	8-7
9401E3-0600	10-36
9401E3-0600	11-56
9401E3-0800	1-21
9401E3-0800	11-5
9401E3-0800	11-35
9401E3-0800	12-38
9401E3-0800	13-43
9401E3-1000	15-34
941403-1000	12-26
941403-1400	18-3
941403-1400	23-16
945103-2400	11-59
945303-0500	11-22
945303-0500	11-55
945303-0500	12-47
945303-0600	12-19
945303-0600	21-4-1
945303-0600	21-4-2
945303-0900	12-21
951403-0310	5-2
951403-0310	17-21
951403-0310	25-12-14
951403-0312	5-13
951403-0622	11-53
951403-0622	12-45
951403-3516	13-15
951407-0310	10-44
951503-0318	10-64
951503-0318	25-12-15
951603-0800	17-8
951603-0800	18-10
951603-0800	18-25
951603-0800	23-11
951603-0800	25-10-13
951703-0800	17-14
9601-0-6004	10-14
9601-0-6204	10-3
9601-0-6301	10-42-1
9601-0-6301	10-42-2
9701-1-1103	3-31
9701-1-1103	25-12-16
98AB-50-260	5-38
98AB-50-330	1-23
98AB-50-330	5-46
98AB-701600	20-21-1
98AB-70-275	5-8
98AB-70-700	20-20-1
98AH-95-120	1-18

Note

Note

Note

2022 PARTS CATALOG

MFS 6BZ MFS 8B MFS 9.8B MFS 9.8BX Models

Serial Number 000001BB~
OB No.002-21051-0BB 3V1 2201

トーハツ株式会社

〒174-0051

東京都板橋区小豆沢 3-5-4

Tel: 03 (3966) 3116

TOHATSU CORPORATION

5-4, Azusawa 3-Chome, Itabashi-Ku

Tokyo 174-0051, Japan

Tel: +81-3-3966-3117 Fax: +81-3-3966-2951

www.tohatsu.com

