

2023 PARTS CATALOG

トーハツ船外機 パーツカタログ



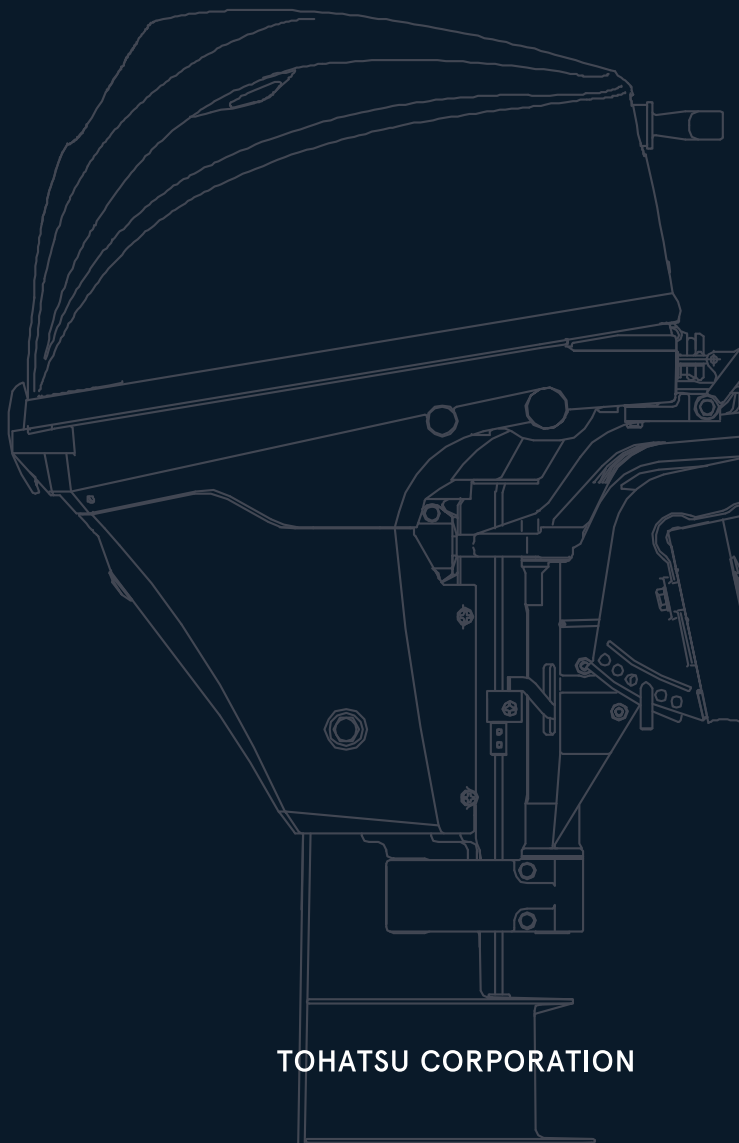
TOHATSU

Feel the Wind™

MFS 6BZ MFS 8B MFS 9.8B MFS 9.8BX Models

Serial Number 000001BC~

OB NO.002-2 1051-0BC 3V1 2301



TOHATSU CORPORATION

パーツカタログのご使用について

- このパーツカタログは 2023 年 1 月現在で編集しております。
- 新設、廃止または変更が生じた場合は、パーツブルテンまたはサービスブルテンにてお知らせ致します。
- イラストは部品検索の目安として表現していますので、必ずしも現品と形状が一致するわけではありません。
- 部品をご注文の際は、以下の点に注意し正確にご注文ください。
 - ・モデル、製造番号、年式
 - ・部品番号、部品名、数量、長さ、色
- イラストが一つに対して複数の部品番号がある場合は見出番号の枝番、適用モデル、備考をご確認のうえご注文願います。

Ref.No. 見出番号	Part No. 部品番号	Description 部品名	適用モデル				Remarks 備考
			Q'ty/個数	M/SBZ	M/SB	M/SB	
3-1	1	3V1B01000-4 CYLINDER HEAD COMPLETE シリンダヘッドコンプリート		1	1		
3-1	2	3WBB01000-0 CYLINDER HEAD COMPLETE シリンダヘッドコンプリート				1	
3-1	3	3FKB01000-2 CYLINDER HEAD COMPLETE シリンダヘッドコンプリート	1				
	1	3V1B01001-0 * CYLINDER HEAD ASSY * シリンダヘッドアッシー	1	1	1		

① 枝番 (仕様違い)
 ② イラスト位置 No.
 Fig. No.

- アッセンブリまたはキットでの販売部品は、その構成する部品名の頭に (*) 印をつけて表しています。
- 本文中に記載されている記号は、次の様になっています。

STD : スタンダード	OPT : オプション
O/S : オーバーサイズ	ASSY : アッセンブリ
DO : 日本国内向け	EX : 海外輸出向け
A : 必要に応じて選択	US : 米国、カナダ向け
	EU : EU 加盟国、およびその他の国向け

8. オーダー上の注意

塗装部品の注文に当っては、以下に従ってください。

パーツナンバーの 4 桁目が大文字アルファベットのものは塗装されています。

[カラーコード]

B : ブラック
 Q : アクアマリンブルー
 W : ホワイト
 J : グレー
 H : シルバー

[例示]

エンジンショートブロックキット
 3B2B87090-7

B: ブラック

ロウユニットアッシー (L)
 3B2Q87302-6

Q: アクアマリンブルー

9. 標準部品のボルト・ナット・ワッシャのサイズ記号に付いて

ボルト 916129 - 0675
 ナット・ワッシャ 940121 - 0600

首下長さ
 径
 (5) 平座付き、(0,1,2) 座金無し、(6) ばね座付き
 径

10. 標準部品のホースのサイズ記号について

ホース 98AL - 40 - 120

長さ
 径

標準部品のホース、パイプは、1メートル単位で販売しています。必要な長さにカットしてご使用ください。

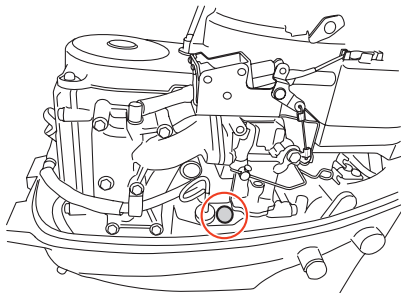
標準ホース、パイプは異なる用途、位置に使用しないでください。

部品番号、数量は注文時に置き換えられます。パーツカタログの備考を参照ください。

11. 船外機仕様説明

MFS	25	D	E	F	T	L
エンジン形式	馬力	世代	始動方法	操舵方法	チルト方式	シャフト長さ
MFS: 4ストローク M: 2ストローク MX: 2ストローク Everrun	2~140	A~	M: マニュアル E: 電動	F: ティラーハンドル P: リモートコントロール H: マルチティラーハンドル	T: パワートリム&チルト G: ガスアシスト 空白: マニュアルチルト	S: ショート L: ロング UL: ウルトロング

12. 製造番号表示位置



HOW TO USE THIS PARTS CATALOG

1. This Parts Catalog provides information available as of the end of January, 2023.
2. Please keep the Parts Catalog updated each time when receiving the Parts/Service Bulletin describing the addition, discontinuation and/or change of parts.
3. Actual shapes of parts may be different from the illustrations shown in this Parts Catalog because they are described only as a guide for searching parts.
4. When ordering spare parts, pay attention to the following points and order correctly.
 - model, serial number, production year
 - part number, part name, quantity, length, color
5. One illustration is given more than one article number. Please confirm the sub-number, applicable model and remarks before ordering parts.

Ref.No. 見出番号	Part No. 部品番号	Description 部品名	Applicable model				Remarks 備考
			Q'ty/個数				
			M/SBZ	M/SB	M/SB	M/SB	
3-1	1 3V1B01000-4	CYLINDER HEAD COMPLETE シリンダヘッドコンプリート		1	1		
3-1	2 3WBB01000-0	CYLINDER HEAD COMPLETE シリンダヘッドコンプリート				1	
3-1	3 3FKB01000-2	CYLINDER HEAD COMPLETE シリンダヘッドコンプリート	1				
	① 3V1B01001-0	* CYLINDER HEAD ASSY * シリンダヘッドアゲッ	1	1	1		

① Sub-number describes different specification
 ② Illustration position number
 ③ Fig. No.

6. Given mark in (*) to head of part name shows components of assembly or kit parts.

7. Abbreviation used in this Parts Catalog.

STD : Standard	OPT : Optional Parts
O/S : Over size	ASSY : Assembly
DO : Domestic model (Japanese model)	EX : Export model
A : As required	US : USA and Canada model
	EU : EU and other countries model

8. Attention to order

Please order painted parts in accordance with following.

Capital letter of the 4th digit indicates color code.

[Color code]

B : Black

Q : Aquamarine Blue

W : White

J : Gray

H : Silver

[Example]

ENGINE SHORT BLOCK KIT
3B2B87090-7

B: Black

LOWER UNIT ASSY (L)
3B2Q87302-6

Q: Aquamarine Blue

9. Size identification of standard bolt, nut and washer.

BOLT 916129 - 0675
 Length (not including the head)
 Diameter
 (5) with flat washer, (0,1,2) no washer,
 (6) with spring washer

NUTS & WASHERS 940121 - 0600
 Diameter

10. Dimensional identification of hose and pipe.

HOSE 98AL - 40 - 120
 Length
 Diameter

Standard hose and pipe are sold by meter.

When replacing the hose or pipe, cut and use at the specified length.

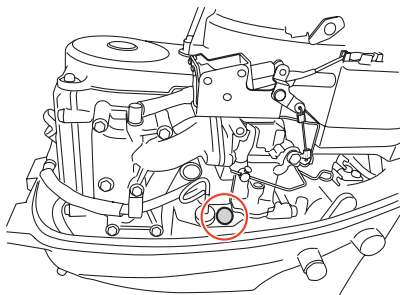
Never use the standard hose and pipe into other purpose or place.

Part number and quantity will be superseded when ordering the parts. Refer to remark in this Parts Catalog.

11. Model description

MFS	25	D	E	F	T	L
Engine type	Horse power	Product generation	Starting system	Steering system	Tilt system	Shaft length
MFS: 4 stroke M: 2 stroke MX: 2 stroke Everrun	2 to 140	A and up	M: Manual E: Electric	F: Tiller handle P: Remote control H: Multi-function tiller handle	T: Power trim & tilt G: Gas assist Blank: Manual tilt	S: Short L: Long UL: Ultra long

12. Serial number location



CONTENTS
目 次

Fig. 1	CYLINDER・CRANK CASE シリンダ・クランクケース	1
Fig. 2	PISTON・CRANK SHAFT ピストン・クランクシャフト	3
Fig. 3	CYLINDER HEAD・OIL PUMP シリンダヘッド・オイルポンプ	5
Fig. 4	PULLEY・TIMING BELT プーリ・タイミングベルト	9
Fig. 5	INTAKE MANIFOLD・FUEL PUMP インテークマニホールド・フュエルポンプ	11
Fig. 6	CARBURETOR キャブレタ	15
Fig. 7	RECOIL STARTER リコイルスタータ	19
Fig. 8	MAGNETO・ELECTRIC PARTS マグネット・エレクトリックパーツ	23
Fig. 9	DRIVE SHAFT HOUSING ドライブシャフトハウジング	31
Fig. 10	GEAR CASE ギヤケース	33
Fig. 11	BRACKET (MF・EF MODEL) ブラケット (MF・EFモデル)	41
Fig. 12	BRACKET (EP MODEL) ブラケット (EPモデル)	47
Fig. 13	BRACKET (EFT・EPT MODEL) ブラケット (EFT・EPTモデル)	51
Fig. 14	POWER TILT パワーチルト	55
Fig. 15	TILLER HANDLE ティラハンドル	59
Fig. 16	BOTTOM COWL ボトムカウル	63
Fig. 17	SHIFT シフト	67
Fig. 18	REMOTE CONTROL PARTS リモートコントロール パーツ	69
Fig. 19	TOP COWL トップカウル	73
Fig. 20	FUEL TANK フュエルタンク	75
Fig. 21	COMPONENT PARTS OF REMOTE CONTROL リモコンボックス構成部品	77
Fig. 22	COMPONENT PARTS OF REMOTE CONTROL (ELECTRIC PARTS) リモコンボックス構成部品 (電装品関係)	81
Fig. 23	OPTIONAL PARTS (REMOTE CONTROL) オプションパーツ (リモートコントロール)	83
Fig. 24	OPTIONAL PARTS (ACCESSORIES) オプションパーツ (アクセサリ)	85
Fig. 25	ASSEMBLY・KIT PARTS アッセンブリ・キットパーツ	87
索引		97
INDEX		104
INDEX (Parts Number)		109

Fig. 1 CYLINDER · CRANK CASE
シリンダ · クランクケース

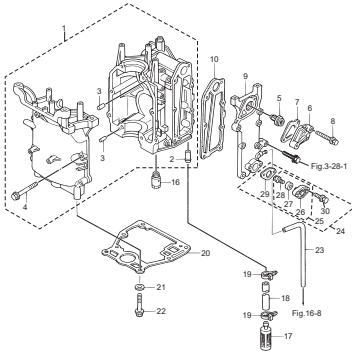


Fig. 2 PISTON · CRANK SHAFT
ピストン · クランクシャフト

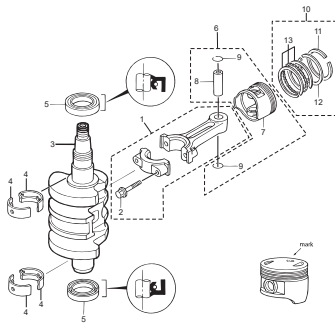


Fig. 3 CYLINDER HEAD · OIL PUMP
シリンダヘッド · オイルポンプ

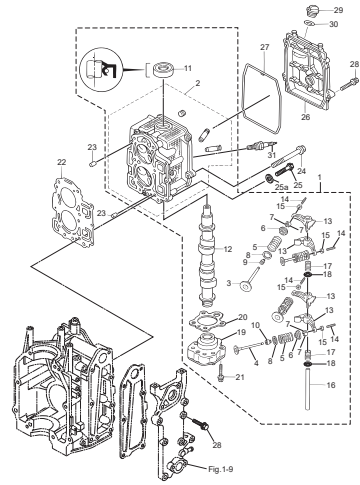


Fig. 4 PULLEY · TIMING BELT
プーリー · タイミングベルト

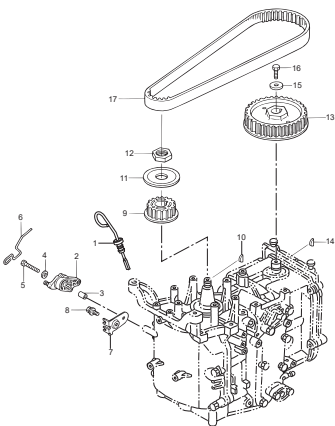


Fig. 5 INTAKE MANIFOLD · FUEL PUMP
インテークマニホールド · フェエルポンプ

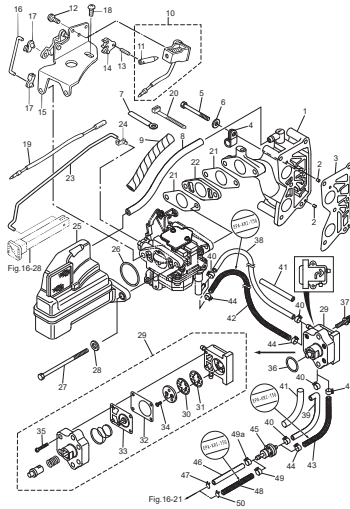


Fig. 6 CARBURETOR
キャブレタ

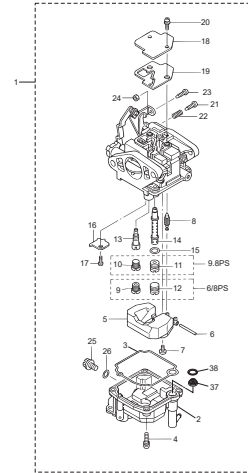


Fig. 7 RECOIL STARTER
リコイルスタータ

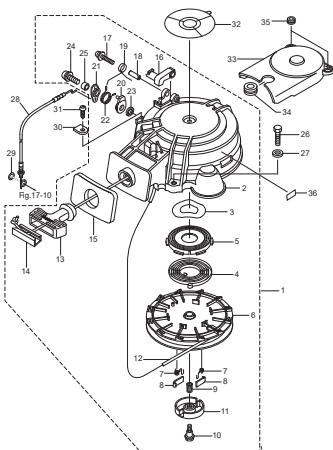


Fig. 8 MAGNETO · ELECTRIC PARTS
マグネット · エレクトリックパーツ

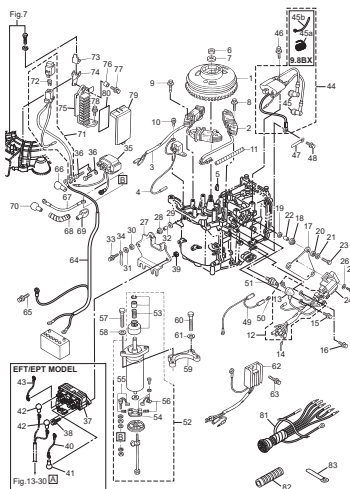


Fig. 9 DRIVE SHAFT HOUSING
ドライブシャフトハウジング

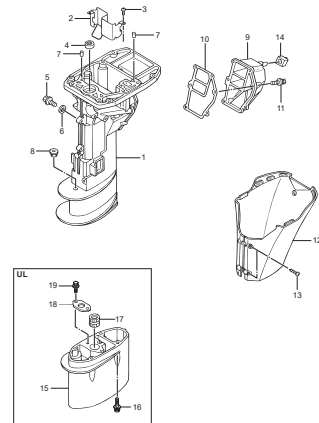


Fig. 10 GEAR CASE
ギヤケース

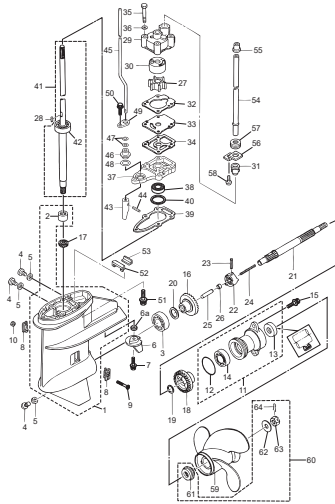


Fig. 11 BRACKET (MF · EF MODEL)
ブラケット (MF · EFモデル)

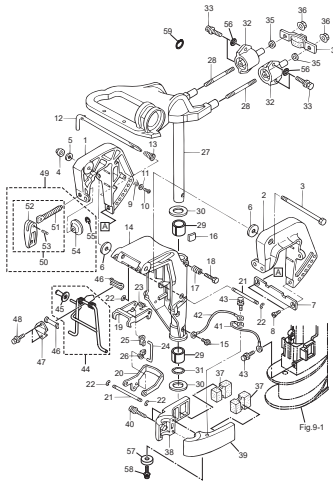


Fig. 12 BRACKET (EP MODEL)
ブラケット (EPモデル)

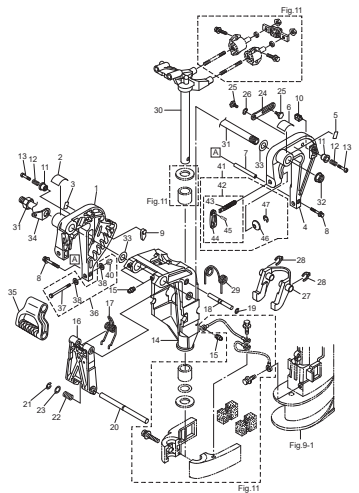


Fig. 13 BRACKET (EFT · EPT MODEL)
ブラケット (EFT · EPTモデル)

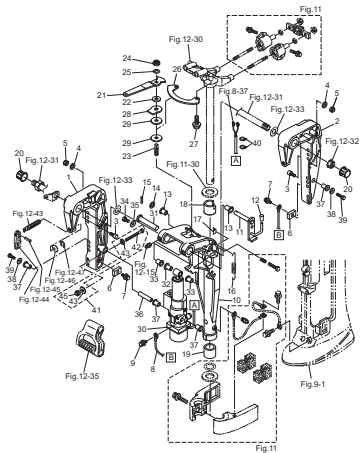


Fig. 14 POWER TILT
パワーチルト

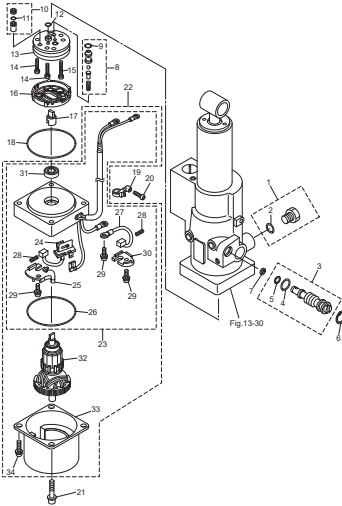


Fig. 15 TILLER HANDLE
ティラハンドル

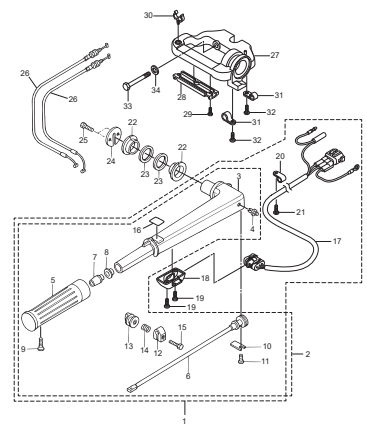


Fig. 16 BOTTOM COWL
ボトムカウル

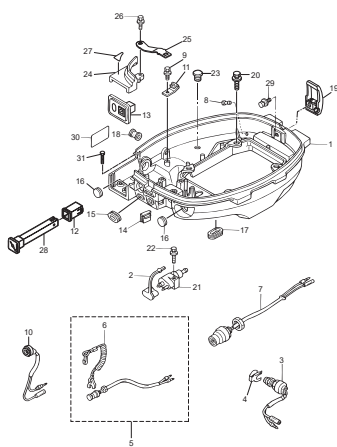


Fig. 17 SHIFT
シフト

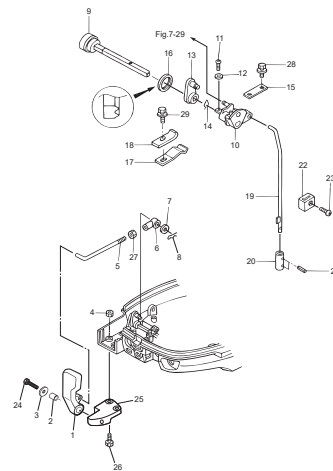


Fig. 18 REMOTE CONTROL PARTS
リモートコントロール パーツ

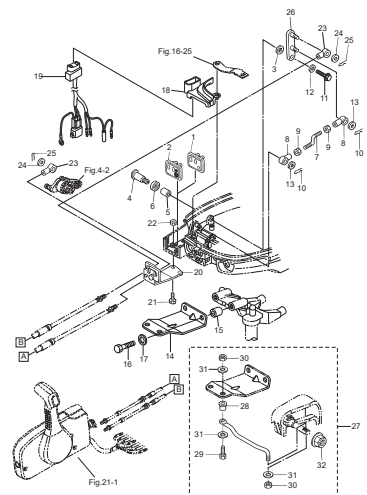


Fig. 19 TOP COWL
トップカウル

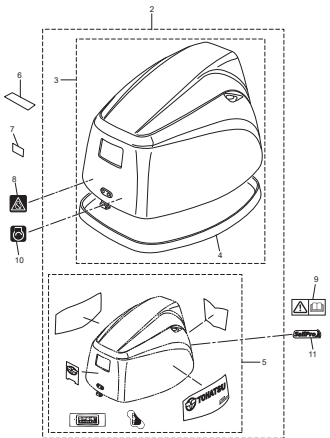


Fig. 20 FUEL TANK
フエルトタンク

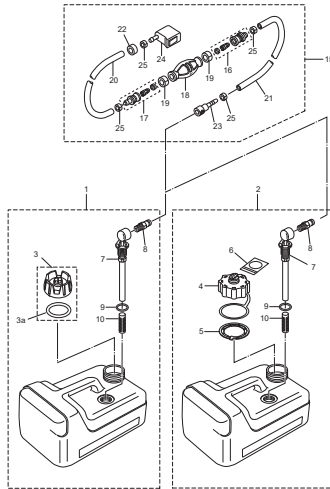


Fig. 21 COMPONENT PARTS OF REMOTE CONTROL
リモコンボックス構成部品

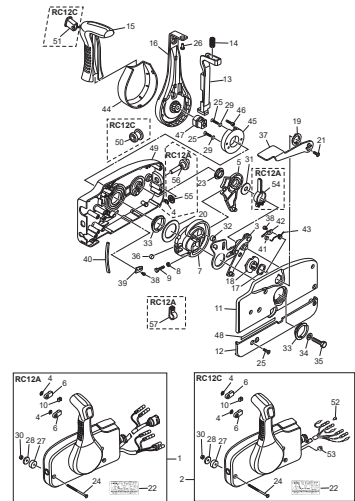


Fig. 22 COMPONENT PARTS OF REMOTE CONTROL (ELECTRIC PARTS)
リモコンボックス構成部品 (電装品関係)

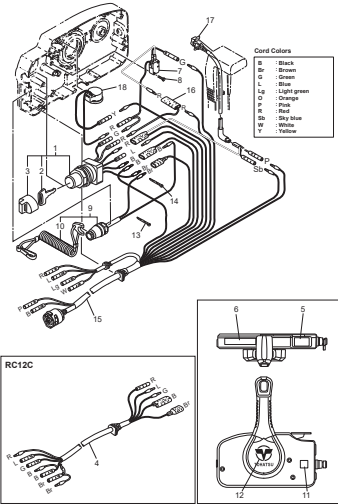


Fig. 23 OPTIONAL PARTS (REMOTE CONTROL)
オプションパーツ (リモートコントロール)

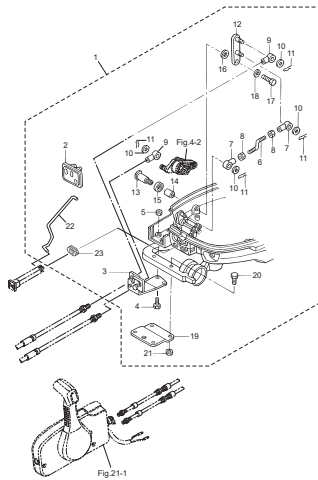


Fig. 24 OPTIONAL PARTS (ACCESSORIES)
オプションパーツ (アクセサリ)

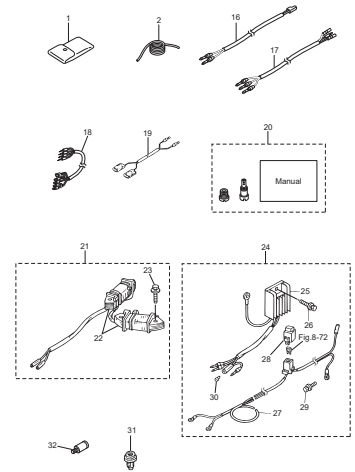
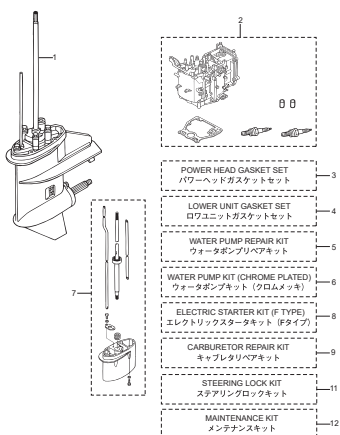


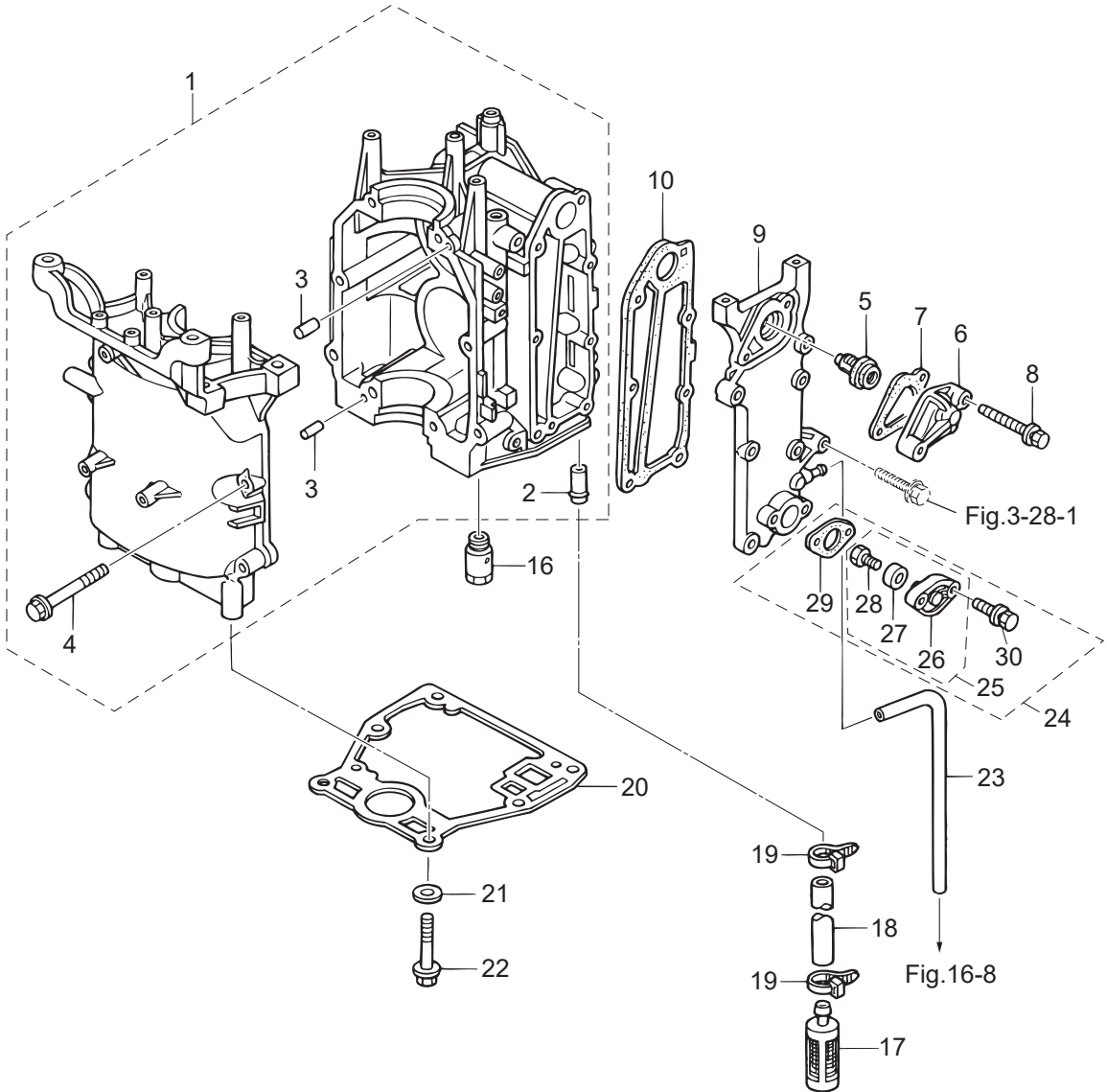
Fig. 25 ASSEMBLY · KIT PARTS
アッセンブリ・キットパーツ



- POWER HEAD GASKET SET
パワーヘッドガスケットセット
- LOWER UNIT GASKET SET
ロウユニットガスケットセット
- WATER PUMP REPAIR KIT
ウォーターポンプリペアキット
- WATER PUMP KIT (CHROME PLATED)
ウォーターポンプキット (クロムメッキ)
- ELECTRIC STARTER KIT (F TYPE)
エレクトリックスターターキット (Fタイプ)
- CARBURETOR REPAIR KIT
キャブレタリペアキット
- STEERING LOCK KIT
ステアリングロックキット
- MAINTENANCE KIT
メンテナンスキット

Fig. 1

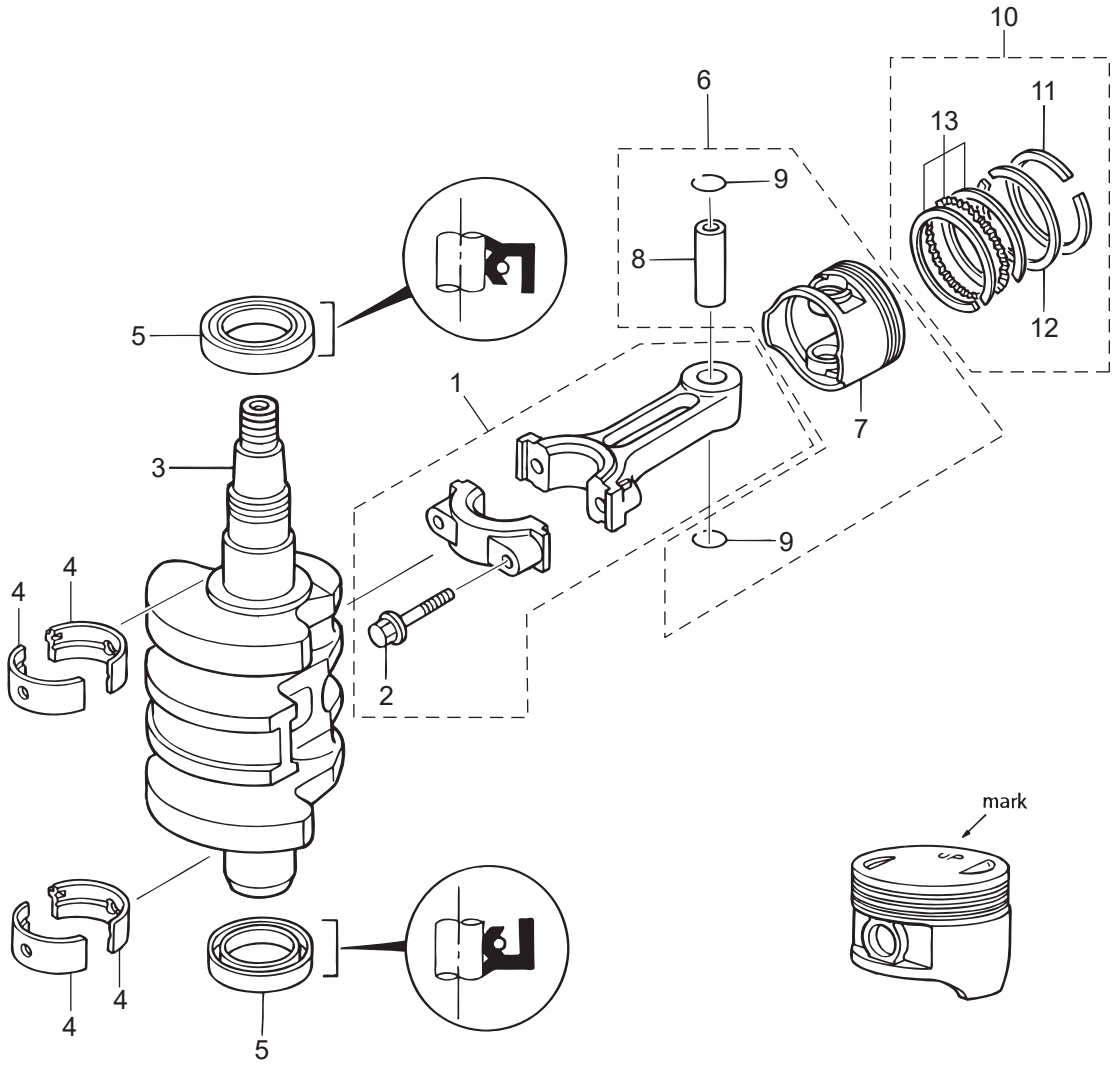
CYLINDER · CRANK CASE
シリンダ・クランクケース



Ref.No. 見出番号	Part No. 部品番号	Description 部 品 名	Q' ty/個数				Remarks 備 考
			MFS9BZ	MFS9B	MFS9,8B	MFS9,8BX	
1-1	3V1B01100-0	CYL BLOCK & CRANKCASE ASSY シリンダブロック&クランクケースアッソ	1	1	1	1	
1-2	3H8-02093-0	* NIPPLE 10-32 * ニップル 10-32	1	1	1	1	
1-3	345-01111-0	* DOWEL PIN 6-12 * ダウエルピン 6-12	2	2	2	2	
1-4	3H8-01012-1	* CYLINDER HEAD BOLT 8-50 * シリンダヘッドボルト 8-50	8	8	8	8	Crankcase
1-5	3NV-01030-0	THERMOSTAT サーモスタット	1	1	1	1	Mark 60
1-6	3H6B01031-0	THERMOSTAT CAP サーモスタットキャップ	1	1	1	1	
1-7	346-01032-0	THERMOSTAT CAP GASKET サーモスタットキャップガスケット	1	1	1	1	
1-8	9101E3-5640	BOLT ボルト	2	2	2	2	
1-9	3V1B02301-0	EXHAUST COVER (OUTER) エキゾーストカバー (アウタ)	1	1	1	1	
1-10	3V1-02305-0	EXHAUST COVER GASKET エキゾーストカバーガスケット	1	1	1	1	
1-16	3V2-07620-0	PLUNGER ASSY プランジャアッソ	1	1	1	1	
1-17	3V1-07410-1	OIL STRAINER ASSY オイルストレーナアッソ	1	1	1	1	
1-18	3UA-07715-0	PIPE L=120 パイプ	1	1	1	1	
1-19	369-84398-1	BAND 202 バンド	2	2	2	2	
1-20	3V1-01303-0	ENGINE BASEMENT GASKET エンジンベースガスケット	1	1	1	1	
1-21	9401E3-0800	WASHER ワッシャ	6	6	6	6	
1-22	3BJ-61017-1	BOLT 8-P1.25 ボルト 8-P1.25	6	6	6	6	
1-23	98AB-50-330	HOSE ホース	1	1	1	1	98AB-501000
1-24	3UAB01147-0	ANODE PLUG KIT アノードプラグキット	1	1	1	1	
1-25	3UAB01142-0	* ANODE PLUG ASSY * アノードプラグアッソ	1	1	1	1	
1-26	3H8B01143-1	** ANODE PLUG ** アノードプラグ	1	1	1	1	
1-27	369-60218-1	** ANODE ** アノード	1	1	1	1	
1-28	910103-0616	** BOLT ** ボルト	1	1	1	1	
1-29	3R3-01144-0	* GASKET * ガスケット	1	1	1	1	
1-30	9101E3-5620	* BOLT * ボルト	2	2	2	2	

Fig. 2

PISTON · CRANK SHAFT
ピストン・クランクシャフト



Ref.No. 見出番号	Part No. 部品番号	Description 部 品 名	Q'ty/個数				Remarks 備 考
			MFS9BZ	MFS9B	MFS98B	MFS98BX	
2-1	3V1-00040-1	CONNECTING ROD ASSY コンロッドアッシー	2	2	2	2	
2-2	3H6-00059-0	* CONNECTING ROD BOLT * コンロッドボルト	2	2	2	2	
2-3	3V1-00030-1	CRANKSHAFT ASSY クランクシャフトアッシー	1	1	1	1	
2-4	1 3V1-07408-0	PLAIN SHAFT BEARING 30-33-15 プレーンシャフトベアリング (ブラウン)	A	A	A	A	Brown see Service Manual
2-4	2 3V1-07407-0	PLAIN SHAFT BEARING 30-33-15 プレーンシャフトベアリング (ブラック)	A	A	A	A	Black see Service Manual
2-5	3V1-00121-0	OIL SEAL 30-45-8 オイルシール 30-45-8	2	2	2	2	
2-6	1 3FK-87130-0	PISTON REPAIR KIT ピストンリペアキット	2	2	2	2	STD
2-6	2 3FK-87131-0	PISTON REPAIR KIT (0.5 O/S) ピストンリペアキット (0.5 O/S)	2	2	2	2	OPT
2-7	1 3V1-00001-1	* PISTON * ピストン	1	1	1	1	STD
2-7	2 3V1-00004-1	* PISTON (0.5 O/S) * ピストン (0.5 O/S)	1	1	1	1	OPT
2-8	332-00021-1	* PISTON PIN * ピストンピン	1	1	1	1	
2-9	350-00024-1	* PISTON PIN CLIP * ピストンピンクリップ	2	2	2	2	
2-10	1 3FK-87123-0	PISTON RING SET ピストンリングセット	2	2	2	2	STD
2-10	2 3FK-87124-0	PISTON RING SET (0.5 O/S) ピストンリングセット (0.5 O/S)	2	2	2	2	OPT
2-11	1 3V1-00011-0	* PISTON RING * ピストンリング	1	1	1	1	STD 1st
2-11	2 3V1-00014-0	* PISTON RING (0.5 O/S) * ピストンリング (0.5 O/S)	1	1	1	1	OPT 1st
2-12	1 3V1-00012-0	* PISTON RING * ピストンリング	1	1	1	1	STD 2nd
2-12	2 3V1-00015-0	* PISTON RING (0.5 O/S) * ピストンリング (0.5 O/S) 2nd	1	1	1	1	OPT 2nd
2-13	1 3V1-00013-0	* PISTON RING-OIL * ピストンリング オイル	1	1	1	1	STD Oil
2-13	2 3V1-00016-0	* PISTON RING-OIL (0.5 O/S) * ピストンリング オイル (0.5 O/S)	1	1	1	1	OPT Oil

Fig. 3

CYLINDER HEAD · OIL PUMP
シリンダヘッド・オイルポンプ

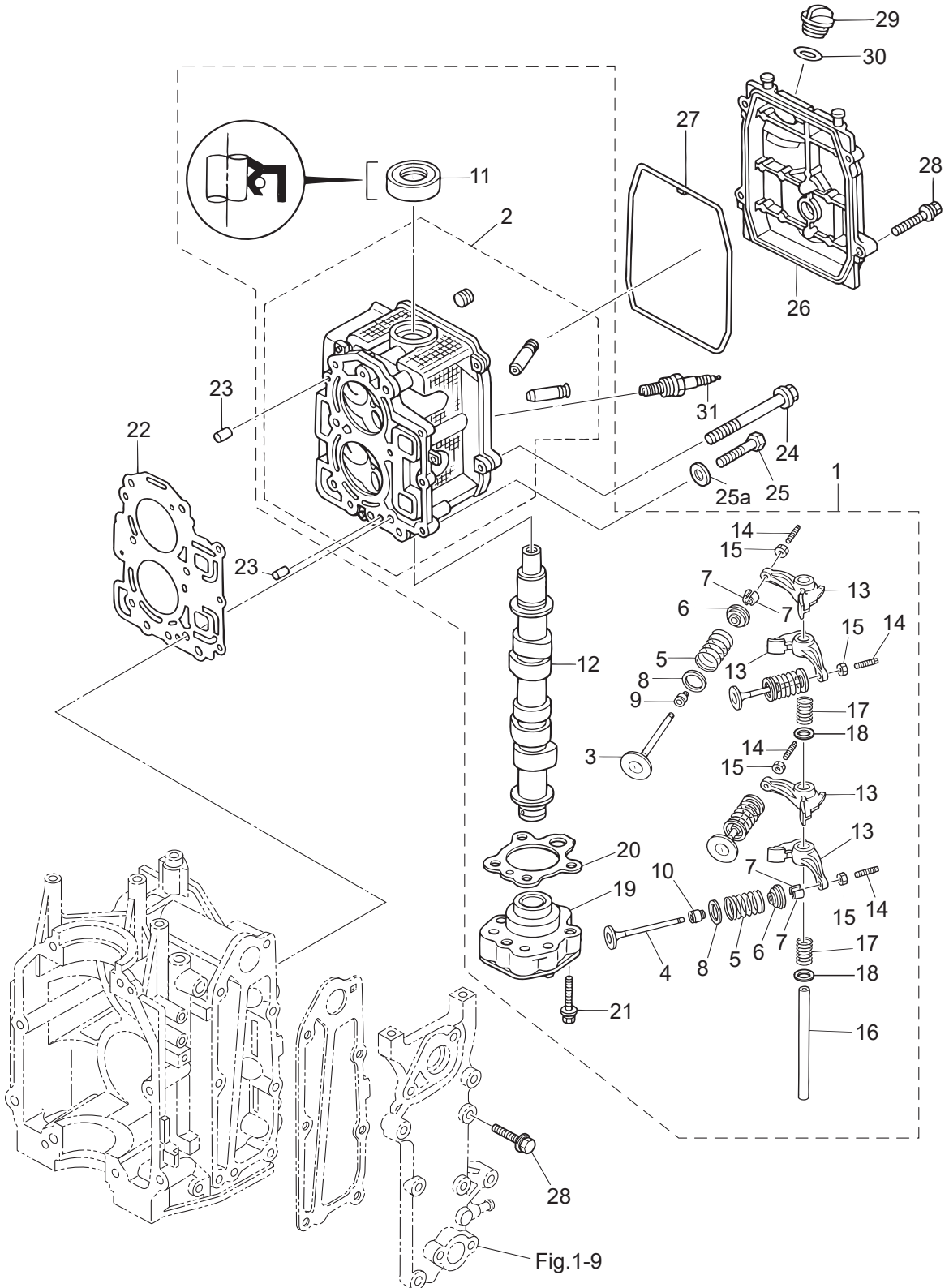


Fig.1-9

Ref.No. 見出番号	Part No. 部品番号	Description 部 品 名	Q'ty/個数				Remarks 備 考
			MFS9BZ	MFS9B	MFS9,8B	MFS9,8BX	
3-1	1	3V1B01000-4 CYLINDER HEAD COMPLETE シリンダヘッドコンプリート		1	1		
3-1	2	3WBB01000-0 CYLINDER HEAD COMPLETE シリンダヘッドコンプリート				1	
3-1	3	3FKB01000-2 CYLINDER HEAD COMPLETE シリンダヘッドコンプリート	1				
3-2	1	3V1B01001-0 * CYLINDER HEAD ASSY * シリンダヘッドアッソ	1	1	1		
3-2	2	3WBB01001-0 * CYLINDER HEAD ASSY * シリンダヘッドアッソ				1	
3-3		3V1-07201-0 * INTAKE VALVE * インテークバルブ	2	2	2	2	
3-4		3V1-07202-0 * EXHAUST VALVE * エキゾーストバルブ	2	2	2	2	
3-5		3AA-07203-0 * VALVE SPRING L=38.3 * バルブスプリング L=38.3	4	4	4	4	
3-6		3GT-07921-0 * RETAINER * リテーナ	4	4	4	4	
3-7		3KY-07923-0 * COTTER * コッタ	8	8	8	8	
3-8		3V1-07205-0 * VALVE SPRING SEAT * バルブスプリングシート	4	4	4	4	
3-9		3R3-07204-0 * INTAKE VALVE STEM SEAL * インテークバルブステムシール	2	2	2	2	Black
3-10		3R3-07206-0 * EXHAUST VALVE STEM SEAL * エキゾーストバルブステムシール	2	2	2	2	Green
3-11		3H8-07025-0 * OIL SEAL 18-35-8 * オイルシール 18-35-8	1	1	1	1	
3-12	1	3Y4-07810-1 * CAMSHAFT ASSY * カムシャフトアッソ		1	1	1	
3-12	2	3FK-07810-1 * CAMSHAFT ASSY * カムシャフトアッソ	1				
3-13		3Y2-07935-0 * ROCKER ARM * ロッカーアーム	4	4	4	4	
3-14		3R0-07238-0 * ADJUSTING SCREW * アジャストスクリュー	4	4	4	4	
3-15		3H8-07237-0 * ADJUSTING NUT * アジャストナット	4	4	4	4	
3-16		3Y2-07920-0 * ROCKER ARM SHAFT * ロッカーアームシャフト	1	1	1	1	
3-17		3AA-07225-0 * ROCKER SHAFT SPRING L=25 * ロッカーシャフトスプリング L=25	2	2	2	2	
3-18		3R3-07227-0 * WASHER 13.2-21.8-2 * ワッシャ 13.2-21.8-2	2	2	2	2	
3-19		3V1-07600-0 * OIL PUMP ASSY * オイルポンプアッソ	1	1	1	1	
3-20		3V1-07653-0 * OIL PUMP GASKET * オイルポンプガスケット	1	1	1	1	
3-21		910114-5635 * BOLT * ボルト	3	3	3	3	
3-22		3V1-01005-0 CYLINDER HEAD GASKET シリンダヘッドガスケット	1	1	1	1	
3-23		345-01111-0 DOWEL PIN 6-12 ダウエルピン 6-12	2	2	2	2	
3-24		3H8-01012-1 CYLINDER HEAD BOLT 8-50 シリンダヘッドボルト 8-50	6	6	6	6	
3-25		3KK-02319-0 BOLT 25mm ボルト	3	3	3	3	

Fig. 3

CYLINDER HEAD · OIL PUMP
シリンダヘッド・オイルポンプ

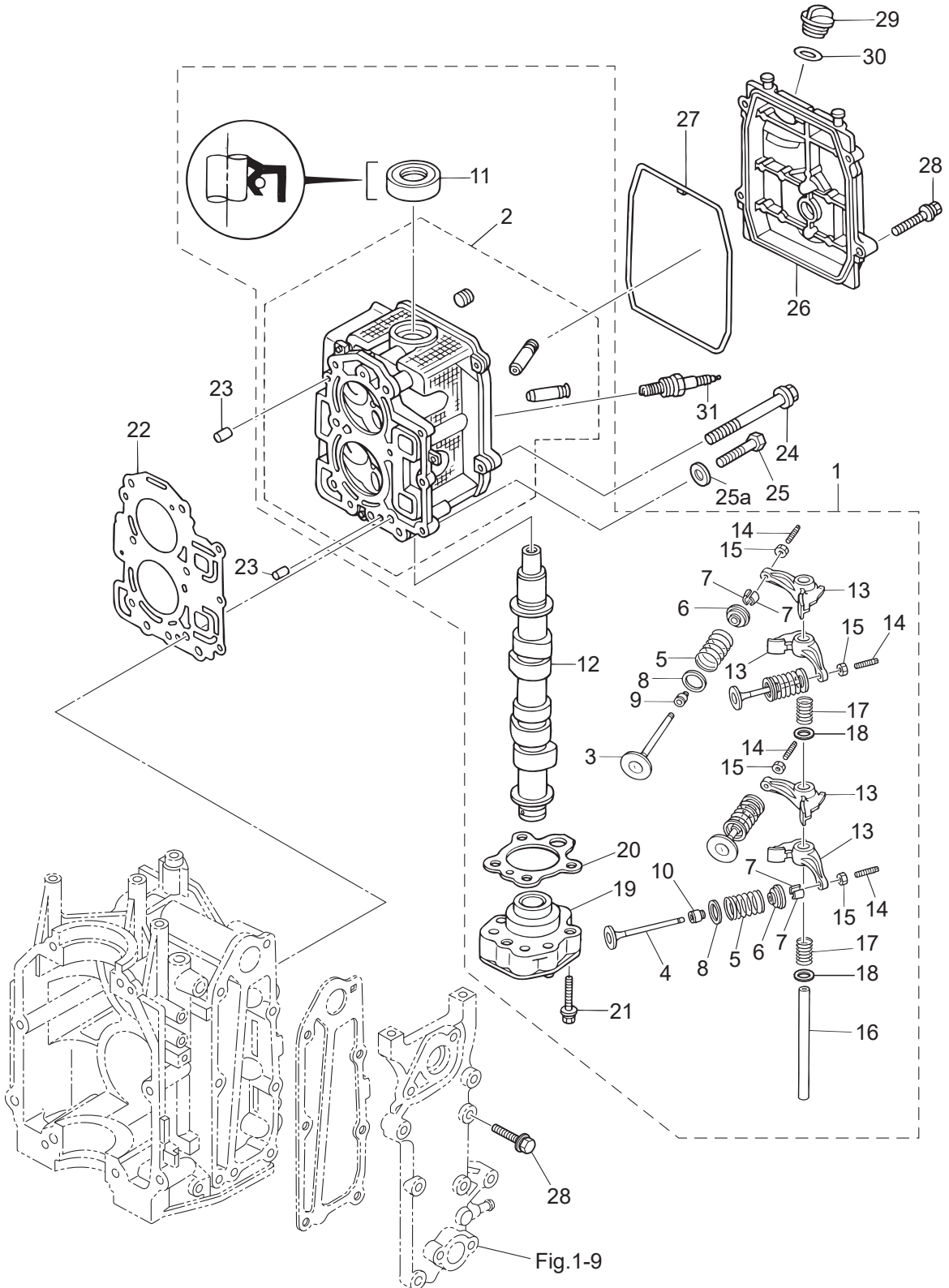


Fig. 4

PULLEY · TIMING BELT
プーリ · タイミングベルト

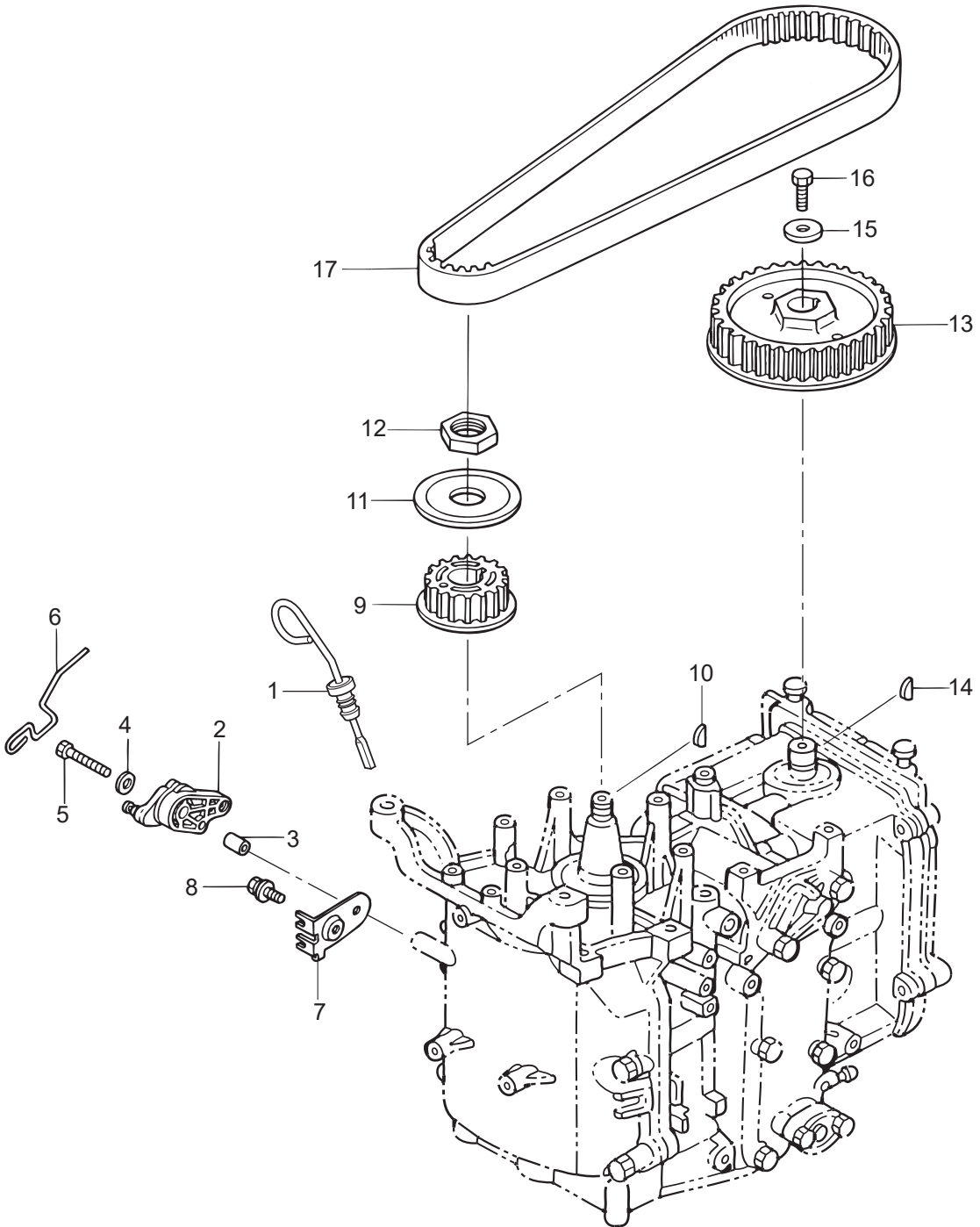
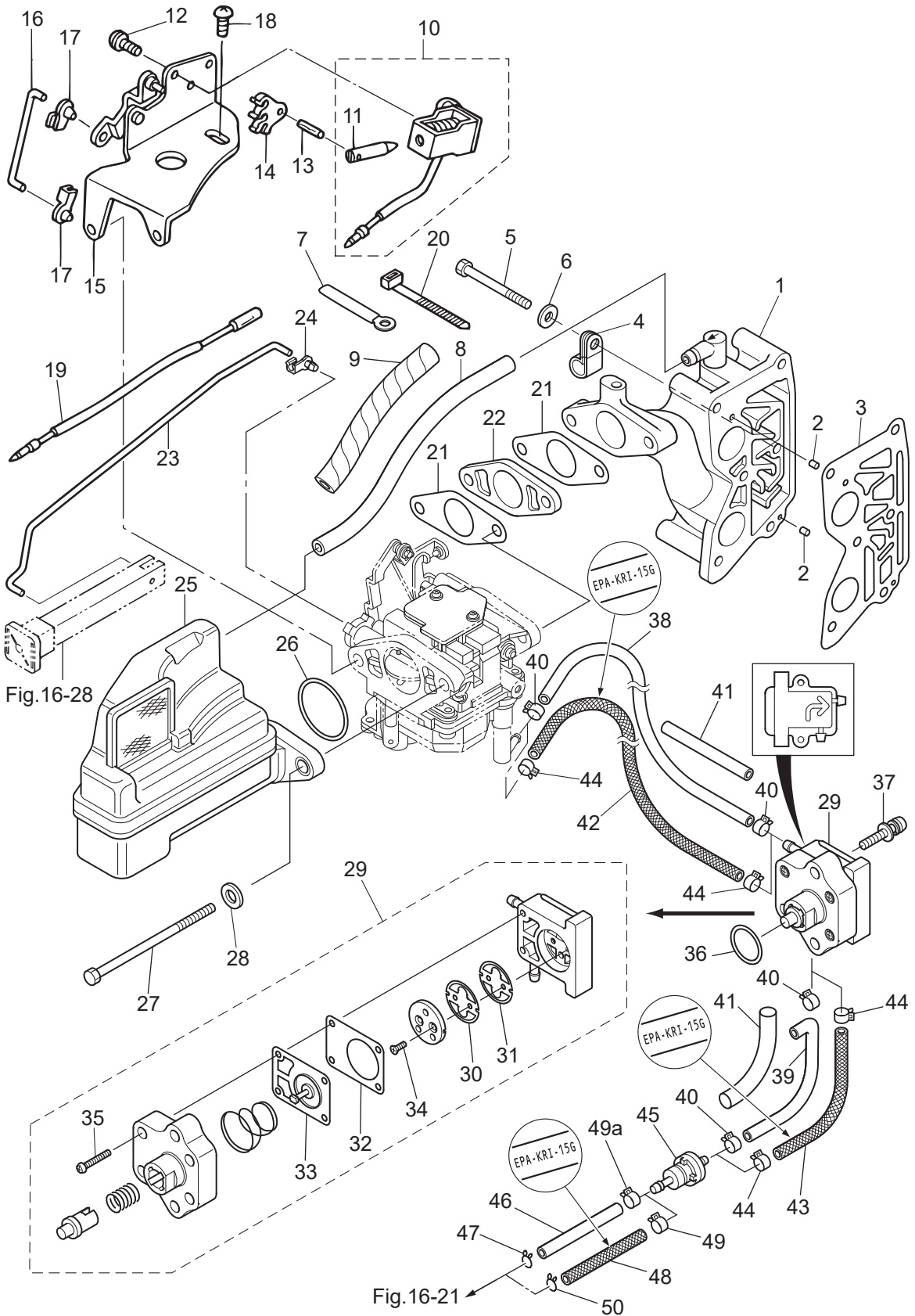


Fig. 5

INTAKE MANIFOLD · FUEL PUMP

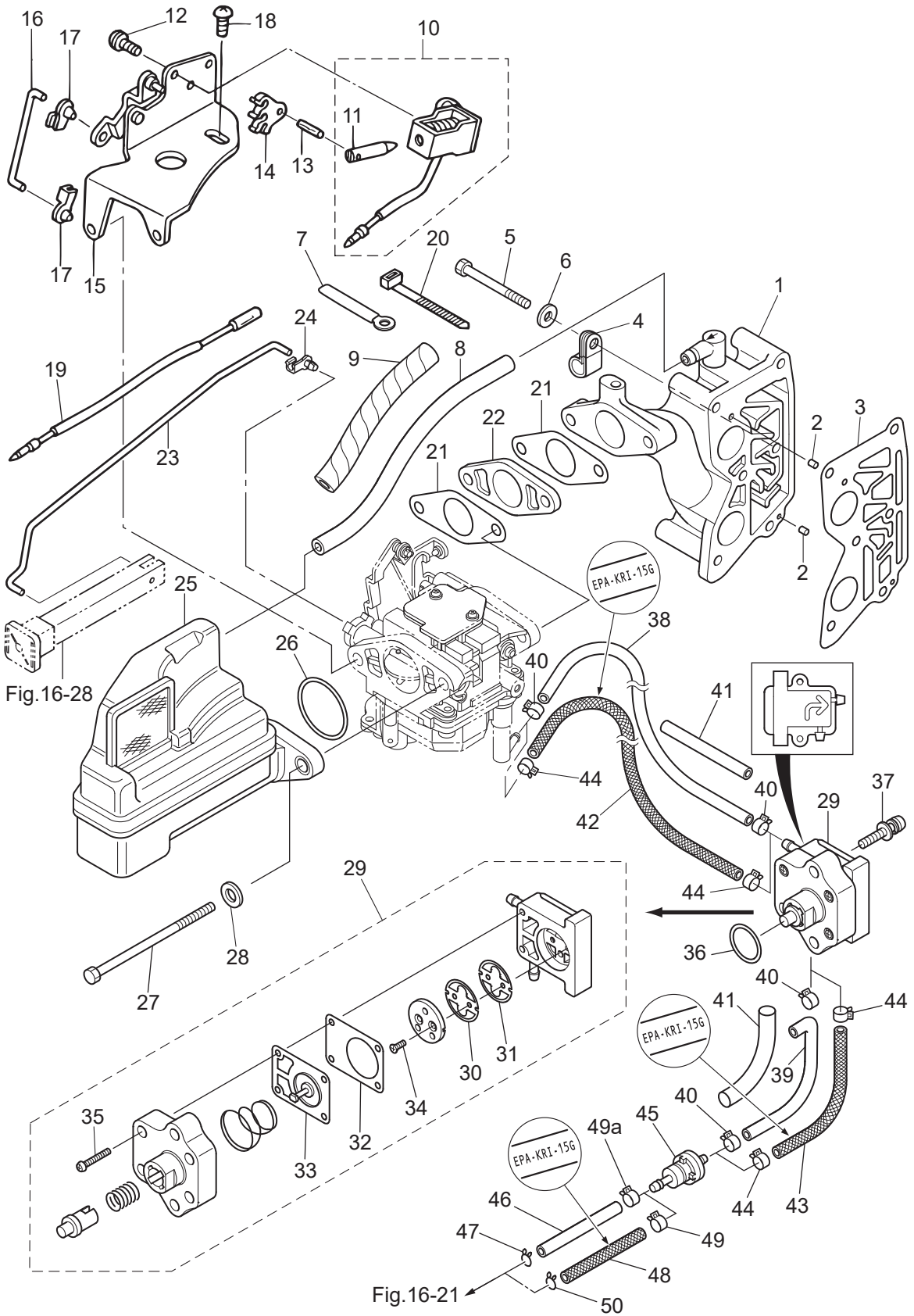
インテークマニホールド・フュエルポンプ



Ref.No. 見出番号	Part No. 部品番号	Description 部 品 名	Q'ty/個数				Remarks 備 考	
			MF58BZ	MF58B	MF58,8B	MF59,8BX		
5-1	3AA-02010-1	INTAKE MANIFOLD ASSY インテークマニホールドアッセン	1	1	1	1		
5-2	951403-0310	SPRING PIN 3-10 スプリングピン 3-10	2	2	2	2		
5-3	3V1-02104-0	INTAKE MANIFOLD GASKET インテークマニホールドガスケット	1	1	1	1		
5-4	345-06915-0	CLAMP 6.5-14L クランプ 6.5-14L	1	1	1	1		
5-5	9161G4-0653	BOLT ボルト	6	6	6	6		
5-6	940103-0600	WASHER ワッシャ	6	6	6	6		
5-7	3T4-06972-1	CLAMP 6.5-87P クランプ 6.5-87P	1	1	1	1	Starter Case	
5-8	98AB-70-275	HOSE ホース	1	1	1	1	Intake Manifold-Intake Silencer 98AB-701000	
5-9	3V1-76148-0	SPIRAL TUBE PROTECTOR φ10-100 スパイラルチューブプロテクタ φ10-100	1	1	1		for EP/EPT Type	
5-10	3V1-76050-0	CHOKE SOLENOID チョークソレノイド (EP)	1	1	1		for EP/EPT Type	
5-11	361-76073-0	* PLUNGER * プランジャ チョークソレノイド	1	1	1			
5-12	921503-6408	SCREW スクリュー	3	3	3		Choke Solenoid for EP/EPT Type	
5-13	951403-0312	SPRING PIN 3-12 スプリングピン 3-12	1	1	1		for EP/EPT Type	
5-14	346-76057-0	CHOKE SOLENOID HOOK チョークソレノイドフック	1	1	1		for EP/EPT Type	
5-15	3V1-76078-1	CHOKE SOLENOID BRACKET ASSY チョークソレノイドブラケットアッセン (EP)	1	1	1		for EP/EPT Type	
5-16	3V1-76076-0	LINK ROD リンクロッド (EP)	1	1	1		for EP/EPT Type	
5-17	3V1-67196-0	ROD SNAP 1.5-2 ロッドスナップ 1.5-2	2	2	2		for EP/EPT Type	
5-18	921503-0510	SCREW スクリュー	1	1	1		for EP/EPT Type	
5-19	3V1-72547-0	ASSIST CORD (BLU) アシストコード (ブルー)	1	1	1		for EP Type	
5-20	3T5-84398-0	BAND 104 バンド	1	1	1		for EP/EPT Type	
5-21	3V1-02011-0	CARBURETOR GASKET キャブレタガスケット	2	2	2	2		
5-22	1	3V1-03952-0	INSULATOR インシュレータ		1	1	1	
5-22	2	3FK-03952-0	INSULATOR インシュレータ	1				
5-23	3Y3-67192-0	CHOKE ROD チョークロッド	1	1	1	1	for MF/EF/EFT Type	
5-24	346-67196-1	ROD SNAP 3-B ロッドスナップ 3-B	1	1	1	1	for MF/EF/EFT Type	
5-25	3V1-02409-0	INTAKE SILENCER ASSY インテークサイレンサアッセン	1	1	1	1		
5-26	3V1-02012-0	O-RING 2.4-35.2 Oリング 2.4-35.2	1	1	1	1		
5-27	916103-0695	BOLT ボルト	2	2	2	2	Carburetor	
5-28	940103-0600	WASHER ワッシャ	2	2	2	2		

Fig. 5

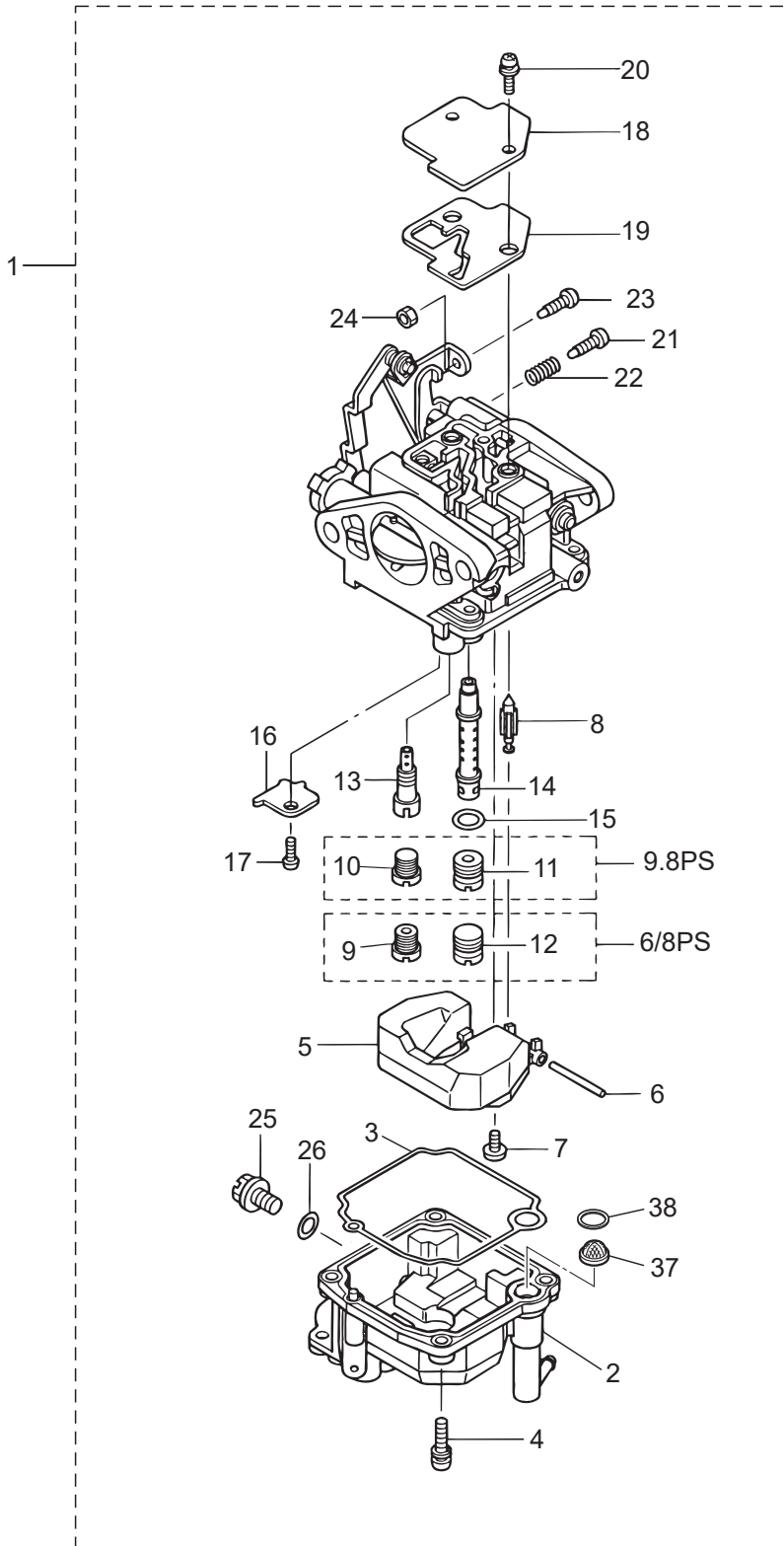
INTAKE MANIFOLD • FUEL PUMP
インテークマニホールド・フュエルポンプ



Ref.No. 見出番号	Part No. 部品番号	Description 部 品 名	Q'ty/個数				Remarks 備 考
			MFS8BZ	MFS8B	MFS88B	MFS88BX	
5-29	3H6-04000-7	FUEL PUMP ASSY フュエルポンプアッシー	1	1	1	1	
5-30	3H6-04044-0	* CHECK VALVE * チェックバルブ P	1	1	1	1	White
5-31	3H6-04014-1	* CHECK VALVE * チェックバルブ R	1	1	1	1	Black R
5-32	3H6-04028-0	* PUMP BODY GASKET * ポンプボディガスケット	1	1	1	1	
5-33	3H6-04005-0	* PUMP DIAPHRAGM * ポンプダイヤフラム	1	1	1	1	
5-34	921603-0308	* SCREW * スクリュー	2	2	2	2	
5-35	922503-6418	* SCREW * スクリュー	4	4	4	4	
5-36	3H6-07422-0	O-RING 2.6-18.7 Oリング 2.6-18.7	1	1	1	1	
5-37	921503-5625	SCREW スクリュー	2	2	2	2	
5-38	98AB-50-260	HOSE ホース	1	1	1	1	Fuel Pump-Carburetor STD 98AB-501000
5-39	3UA-70315-0	FUEL HOSE フュエルホース	1	1	1	1	
5-40	3GT-35143-0	CLIP φ9.4 クリップ φ9.4	4	4	4	4	Fuel Pump-Carburetor
5-41	3V2-06157-0	PROTECTOR φ12-120 プロテクタ φ12-120	2	2	2	2	STD Fuel Filter-Fuel Pump Fuel Pump-Carburetor
5-42	3BJ-02160-0	FUEL HOSE W/PROTECTOR L=260 フュエルホース W/プロテクタ L=260		1	1		for US
5-43	3V2-02160-0	FUEL HOSE W/PROTECTOR L=150 フュエルホース W/プロテクタ L=150		1	1		for US
5-44	3GT-35143-0	CLIP φ9.4 クリップ φ9.4		4	4		for US
5-45	369-02230-1	FUEL FILTER ASSY フュエルフィルタアッシー	1	1	1	1	
5-46	98AB-50-330	HOSE ホース	1	1	1	1	Connector-Fuel Filter STD 98AB-501000
5-47	338-02215-0	CLIP φ10 クリップ φ10	1	1	1	1	STD
5-48	3AA-02160-0	FUEL HOSE W/PROTECTOR L=350 フュエルホース W/プロテクタ L=350		1	1		for US
5-49	3GT-35143-0	CLIP φ9.4 クリップ φ9.4		1	1		Fuel Filter Side for US
5-49a	3GT-35143-0	CLIP φ9.4 クリップ φ9.4	1	1	1	1	Fuel Filter
5-50	338-02215-0	CLIP φ10 クリップ φ10		1	1		Connector Side for US

Fig. 6

CARBURETOR
キャブレタ



Ref.No. 見出番号	Part No. 部品番号	Description 部 品 名	Q'ty/個数				Remarks 備 考
			MFS9BZ	MFS9B	MFS9,8B	MFS9,8BX	
6-1	1	3V1-03100-4 CARBURETOR ASSY キャブレタアッソ	1	1			for F-Type
6-1	3	3V1-03133-4 CARBURETOR ASSY (EP) キャブレタアッソ (EP)	1	1			for EP Type
6-1	5	3V2-03100-4 CARBURETOR ASSY キャブレタアッソ			1	1	for F-Type
6-1	7	3V2-03133-4 CARBURETOR ASSY (EP) キャブレタアッソ (EP)			1		for EP Type
6-2		3V1-03120-0 * FLOAT CHAMBER * フロートチャンバ	1	1	1	1	
6-3		3V1-03121-0 * FLOAT CHAMBER GASKET * フロートチャンバガスケット	1	1	1	1	
6-4		922503-6412 * SCREW * スクリュ	4	4	4	4	
6-5		3C8-03125-0 * FLOAT * フロート	1	1	1	1	
6-6		3C8-03126-0 * FLOAT ARM PIN * フロートアームピン	1	1	1	1	
6-7		921703-0406 * SCREW * スクリュ	1	1	1	1	
6-8		3V1-03147-1 * FLOAT VALVE * フロートバルブ	1	1	1	1	
6-9		3V1-04476-0 * MAIN JET (#76) * メインジェット (#76)	1	1			
6-10		3V1-03169-0 * PLUG * プラグ	1	1			
6-11		3V2-04492-0 * MAIN JET (#92) * メインジェット (#92)			1	1	
6-12		3V2-03169-0 * PLUG * プラグ			1	1	
6-13		3V1-04539-0 * SLOW JET (#39) * スロージェット (#39)	1	1	1	1	
6-14	1	3V1-03141-0 * MAIN NOZZLE φ2.3 * メインノズル φ2.3	1	1			
6-14	3	3V2-03141-0 * MAIN NOZZLE φ2.6 * メインノズル φ2.6			1	1	
6-15		3V1-03116-0 * O-RING * オリング	1	1	1	1	
6-16		3V1-03128-0 * PLATE * プレート	1	1	1	1	
6-17		922503-0305 * SCREW * スクリュ	1	1	1	1	
6-18		3C8-03181-0 * CARBURETOR COVER * キャブレタカバー	1	1	1	1	
6-19		3V1-03182-0 * CARBURETOR COVER GASKET * キャブレタカバーガスケット	1	1	1	1	
6-20		922503-6410 * SCREW * スクリュ	2	2	2	2	
6-21		3V2-03179-0 * STOP SCREW L=18 * ストップスクリュ L=18	1	1	1	1	
6-22		3V2-03157-0 * SPRING L=14 * スプリング L=14	1	1	1	1	
6-23		3V1-03179-0 * STOP SCREW L=15 * ストップスクリュ L=15	1	1	1	1	for F Type
6-24		3V1-03191-0 * NUT * ナット	1	1	1	1	for F Type
6-25		3V1-03192-0 * DRAIN SCREW * ドレンスクリュ	1	1	1	1	

Fig. 6

CARBURETOR
キャブレタ

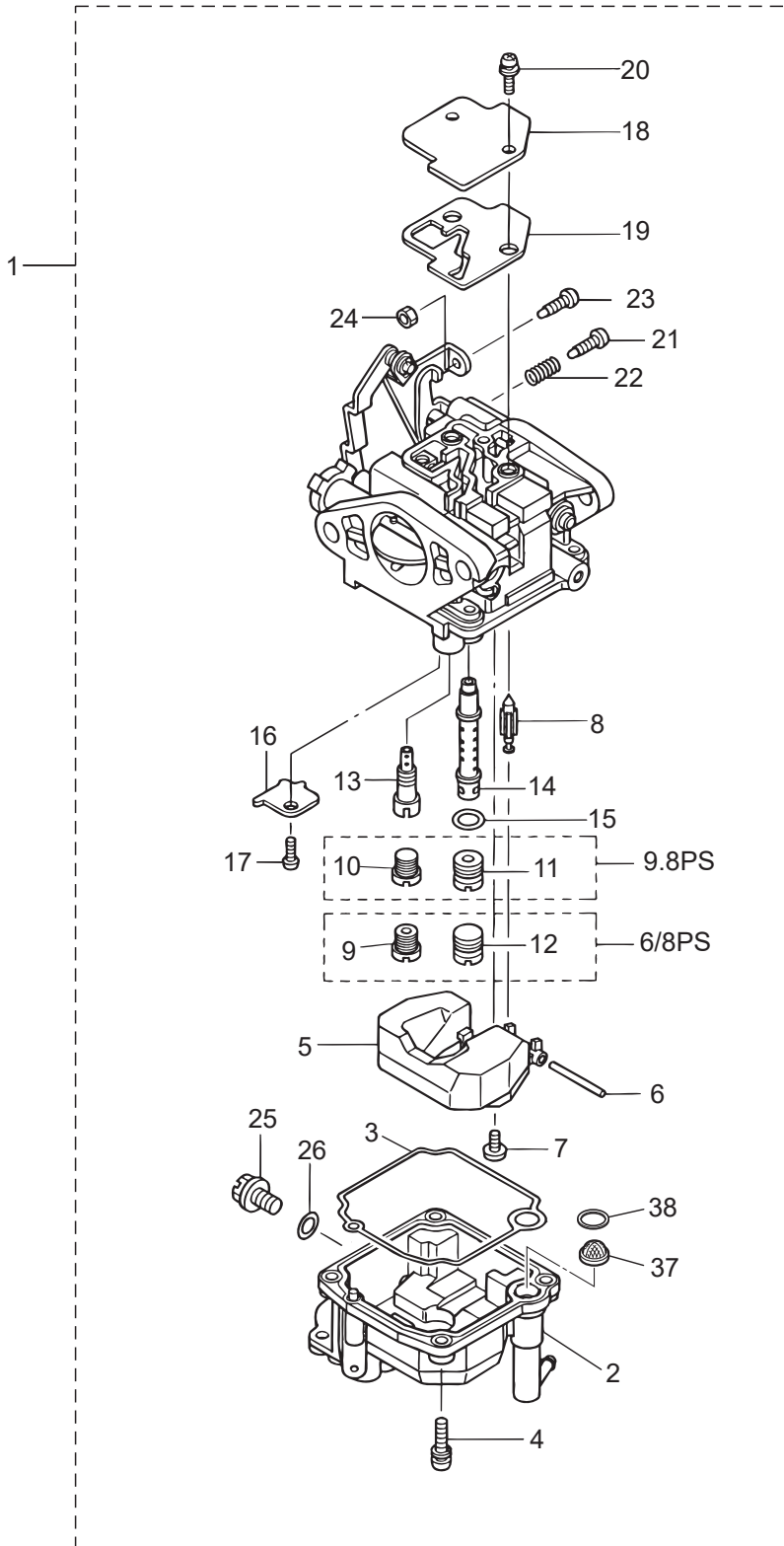
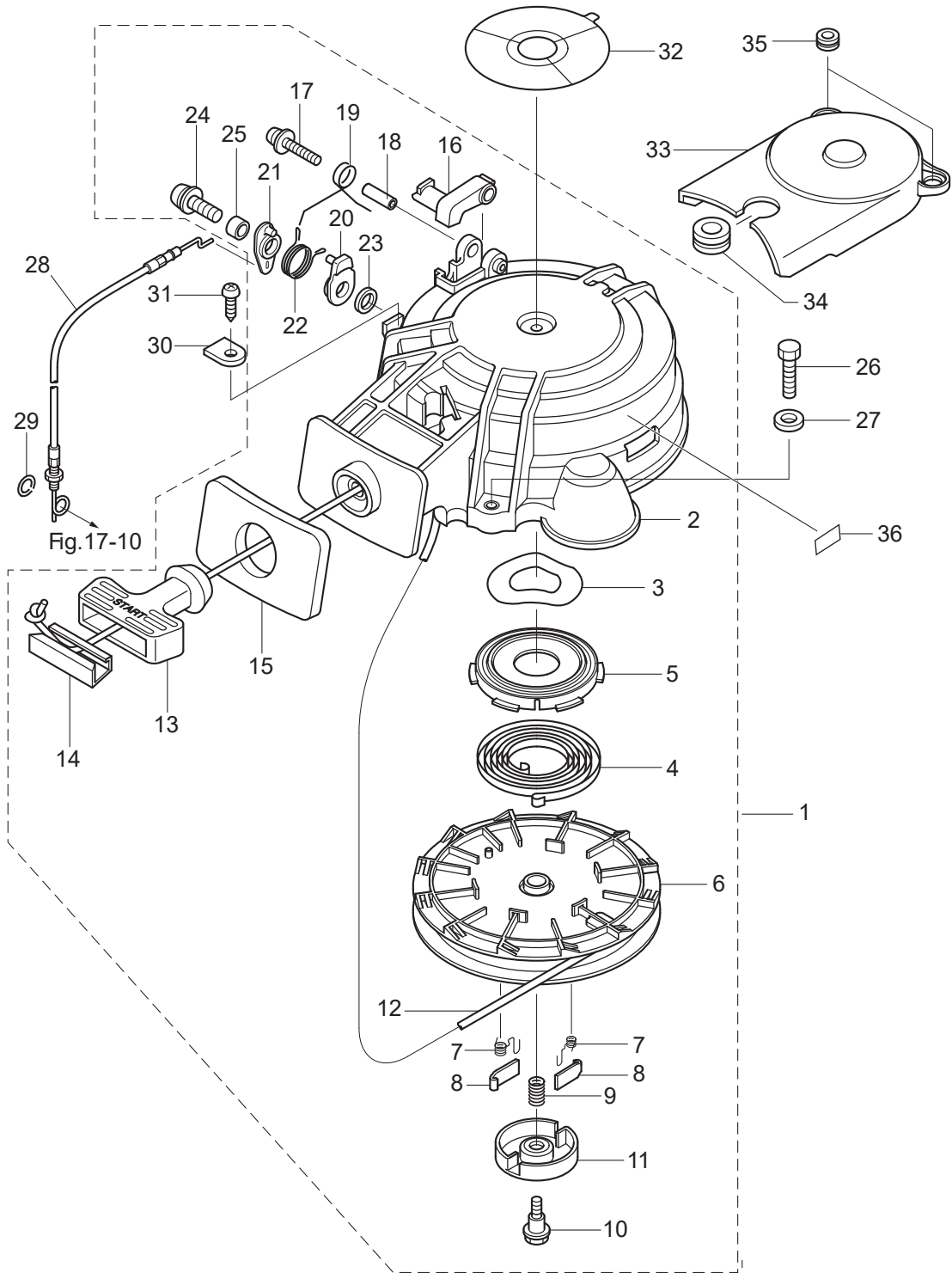


Fig. 7

RECOIL STARTER
リコイルスタータ



Ref.No. 見出番号	Part No. 部品番号	Description 部 品 名	Q'ty/個数				Remarks 備 考
			MF58BZ	MF58B	MF58,8B	MF59,8BX	
7-1	3UA-05090-0	RECOIL STARTER ASSY 1D リコイルスタータアッソ	1	1	1	1	
7-2	3AA-05098-1	* STARTER CASE ASSY * スタータケースアッソ	1	1	1	1	
7-3	3V1-05259-0	* WAVE WASHER * ウェーブワッシャ	1	1	1	1	
7-4	3AA-05004-0	* STARTER SPRING * スタータスプリング	1	1	1	1	
7-5	3R1-05125-0	* STARTER SPRING CASE * スタータスプリングケース	1	1	1	1	
7-6	3V1-05104-1	* REEL φ140 * リール φ140	1	1	1	1	
7-7	3R1-05012-0	* RETURN SPRING * リターンスプリング	2	2	2	2	
7-8	3R1-05003-2	* RATCHET * ラatchet	2	2	2	2	
7-9	3R1-05007-0	* FRICTION SPRING * フリクションスプリング	1	1	1	1	
7-10	3R1-05138-1	* BOLT 5-10-6.8-7.8 * ボルト スタータシャフト	1	1	1	1	
7-11	3R1-05006-2	* FRICTION PLATE * フリクションプレート	1	1	1	1	
7-12	3AA-05013-0	* STARTER ROPE φ4.5-1600 * スタータロープ φ4.5-1600	1	1	1	1	
7-13	3AA-05019-0	* STARTER HANDLE * スタータハンドル	1	1	1	1	
7-14	3R1-05131-1	* ROPE ANCHOR * ロープアンカ	1	1	1	1	
7-15	3UA-67503-0	* STARTER SEAL 4S * スタータシール	1	1	1	1	
7-16	3AA-05252-0	* STARTER LOCK * スタータロック	1	1	1	1	
7-17	921503-5430	* SCREW * スクリュ	1	1	1	1	
7-18	3R1-05255-0	* COLLAR 4-6-21 * カラー 4-6-21	1	1	1	1	
7-19	3R1-05216-0	* STARTER LOCK SPRING * スタータロックスプリング	1	1	1	1	
7-20	3Y0-05253-0	* STARTER LOCK CAM * スタータロックカム	1	1	1	1	
7-21	3Y0-05226-0	* STARTER LOCK LEVER * スタータロックレバー	1	1	1	1	
7-22	3Y0-05258-0	* STARTER LOCK CAM SPRING * スタータロックカムスプリング	1	1	1	1	
7-23	940103-0600	* WASHER * ワッシャ	1	1	1	1	
7-24	921503-5625	* SCREW * スクリュ	1	1	1	1	
7-25	3R0-06303-1	* COLLAR 6.2-9-12.3 * カラー 6.2-9-12.3	1	1	1	1	
7-26	3V2-60108-0	PRE-COATED BOLT 6-25 プレコートボルト 6-25	3	3	3	3	
7-27	1	3C8-66308-0 WASHER 6-16-1.5 ワッシャ 6-16-1.5	3	3	3	3	for MF Type
7-27	2	3C8-66308-0 WASHER 6-16-1.5 ワッシャ 6-16-1.5	2	2	2		for EF/EP Type
7-28		3Y0-05207-0 STARTER LOCK WIRE スタータロックワイヤ	1	1	1	1	

Fig. 7

RECOIL STARTER
リコイルスタータ

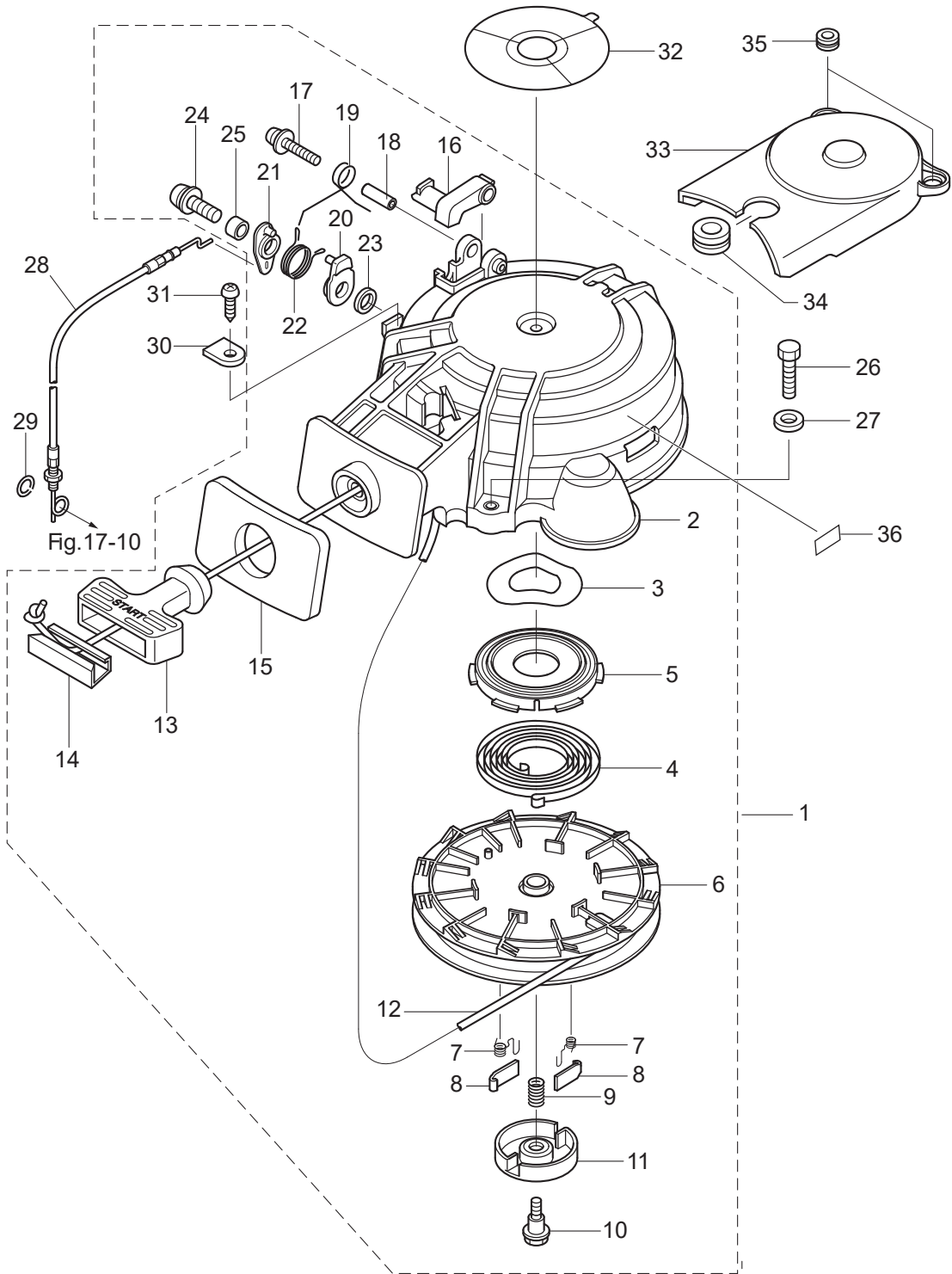
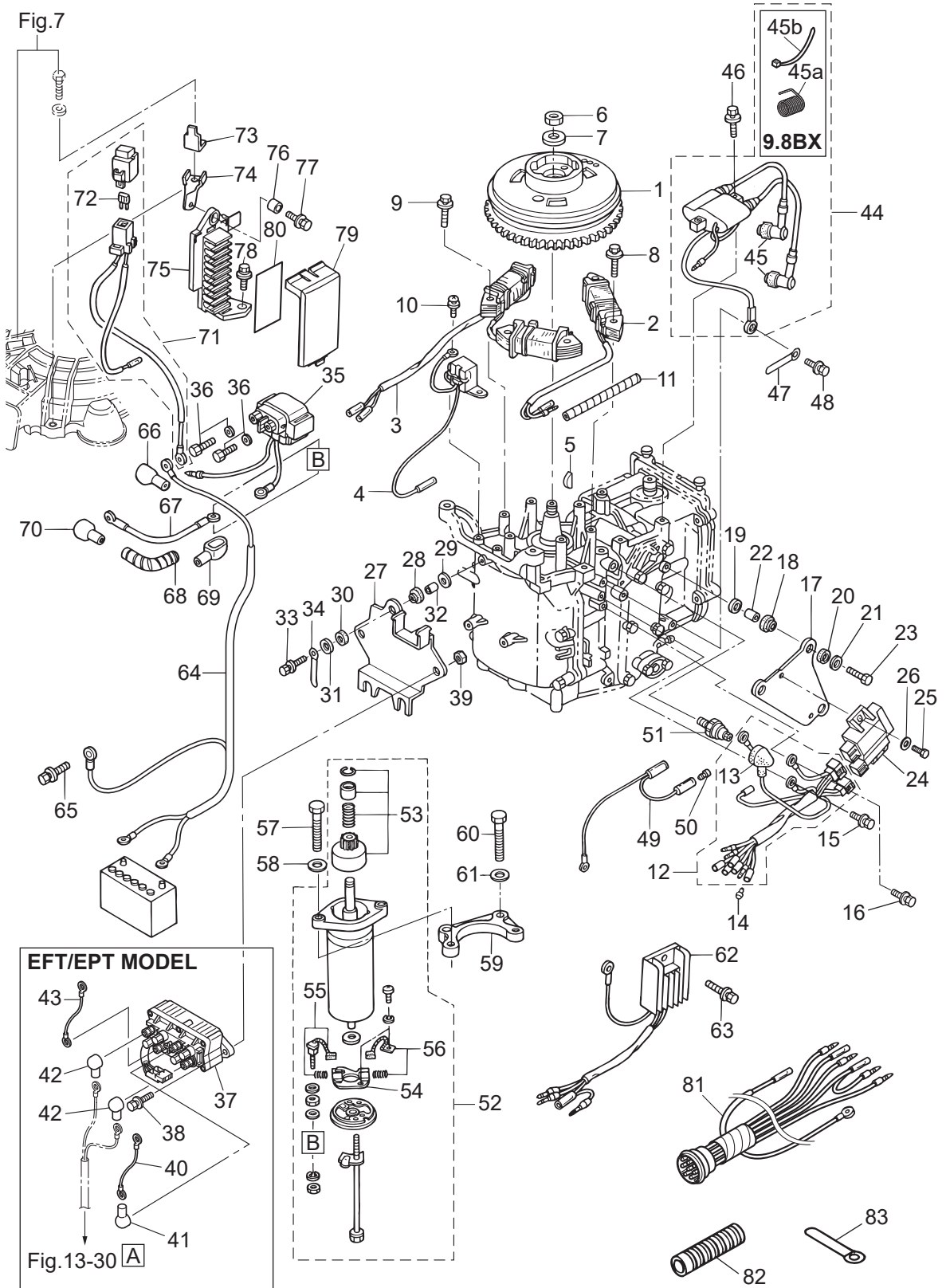


Fig. 8

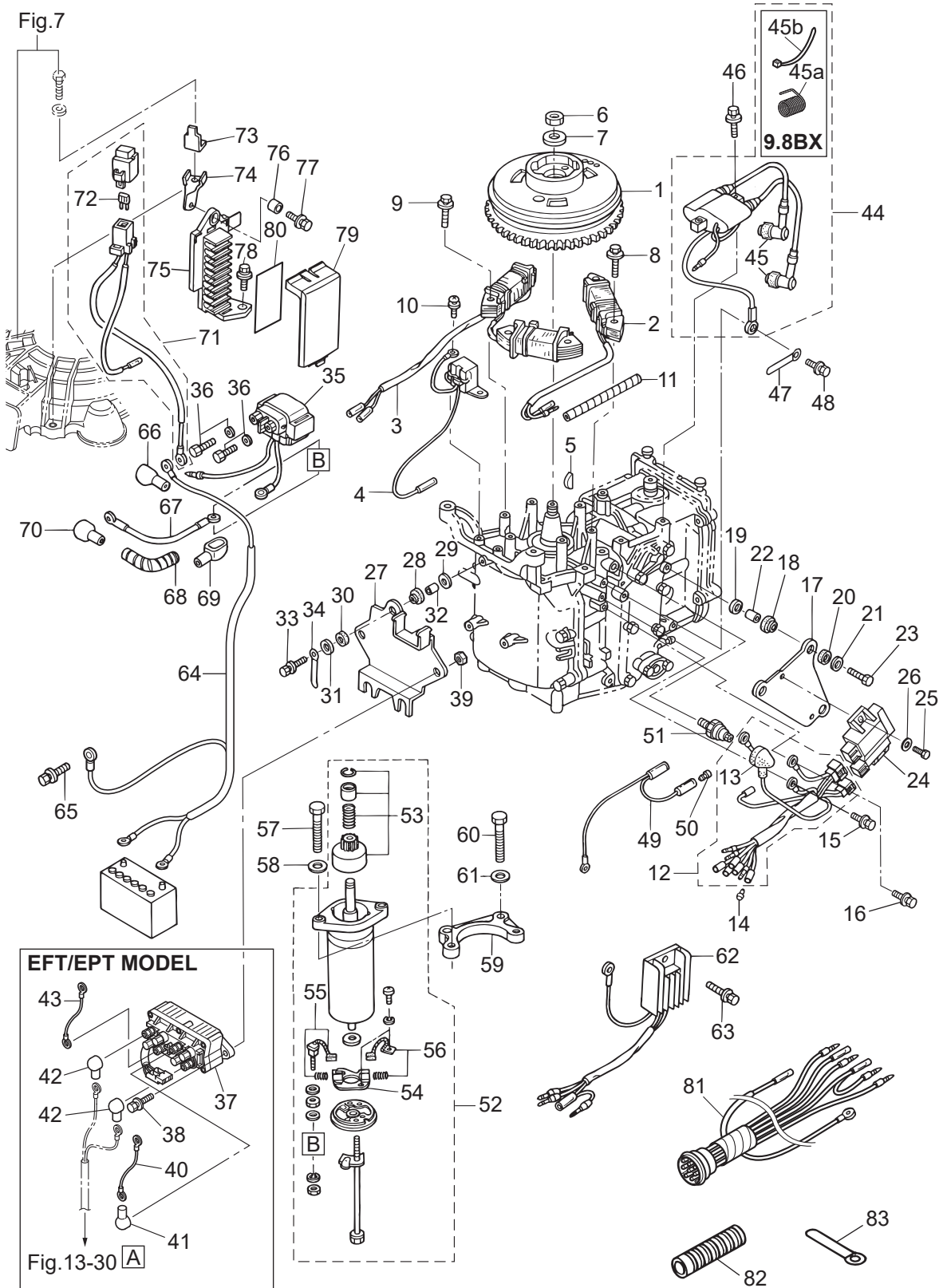
MAGNETO · ELECTRIC PARTS
マグネト・エレクトリックパーツ



Ref.No. 見出番号	Part No. 部品番号	Description 部 品 名	Q'ty/個数				Remarks 備 考	
			MF58BZ	MF58B	MF58.8B	MF59.8BX		
8-1	3AA-06091-0	FLYWHEEL W/GEAR フライホイール W/ギヤ	1	1	1		FF-51 conform to BX	
8-2	3AA-06021-0	EXCITER COIL エキサイタコイル	1	1	1	1		
8-3	3AA-06023-0	ALTERNATOR ASSY オルタネータアッシー	1	1	1		for E Type	
8-4	3V1-06071-0	PULSAR COIL パルスコイル	1	1	1	1		
8-5	3T5-10131-0	KEY t=4 キー 13.4-5-4	1	1	1	1	Magneto	
8-6	369-00132-0	NUT 12-P1.25 ナット 12-P1.25	1	1	1	1		
8-7	940121-1200	WASHER ワッシャー	1	1	1	1		
8-8	910103-5630	BOLT ボルト	2	2	2	2	Exciter Coil	
8-9	910103-5630	BOLT ボルト	4	4	4		Alternator for E Type	
8-10	910103-5512	BOLT ボルト	2	2	2	2	Pulsar Coil	
8-11	3V1-76148-0	SPIRAL TUBE PROTECTOR φ10-100 スパイラルチューブプロテクタ φ10-100	1	1	1		Alternator & Exciter Cord for E Type	
8-12	3AA-06167-0	CD UNIT CORD ASSY CDユニットコードアッシー	1	1	1	1		
8-13	3KY-07612-0	* GROMMET * グロメットオイルプレッシャスイッチ	1	1	1	1		
8-14	1	3A3-76037-0	CABLE TERMINAL PLUG ケーブルターミナルプラグ	2	2	2	2	Remote Control Light Green & White
8-14	2	3A3-76037-0	CABLE TERMINAL PLUG ケーブルターミナルプラグ	2	2	2		Stop Switch Brown & Black for EP/EPT Type
8-15	910103-5612	BOLT ボルト	1	1	1	1	Ground Cable	
8-16	910103-5612	BOLT ボルト	1	1	1	1	for MF Type	
8-17	3V1-06061-1	CD UNIT BRACKET CDユニットブラケット	1	1	1	1		
8-18	3T5-06920-0	RUBBER MOUNT 8.5-18-7 ラバーマウント 8.5-18-7	3	3	3	3		
8-19	3C8-66308-0	WASHER 6-16-1.5 ワッシャー 6-16-1.5	3	3	3	3	Cylinder Block Side	
8-20	3B7-06305-0	RUBBER MOUNT 9-16-4.3 ラバーマウント 9-16-4.3	3	3	3	3		
8-21	3C8-66308-0	WASHER 6-16-1.5 ワッシャー 6-16-1.5	3	3	3	3		
8-22	3A0-76079-0	COLLAR 6.2-9-7.4 カラー 6.2-9-7.4	3	3	3	3		
8-23	910103-0625	BOLT ボルト	3	3	3	3		
8-24	3Y0-06060-0	CD UNIT CDユニット	1	1	1	1		
8-25	3V1-60108-0	PRE-COATED BOLT 6-16 プレコートボルト 6-16	2	2	2	2		
8-26	3C8-66308-0	WASHER 6-16-1.5 ワッシャー 6-16-1.5	2	2	2	2		
8-27	3V1-06900-1	ELECTRIC BRACKET ASSY 電気リックブラケットアッシー	1	1	1		for E Type	
8-28	3T5-06920-0	RUBBER MOUNT 8.5-18-7 ラバーマウント 8.5-18-7	3	3	3		for E Type	

Fig. 8

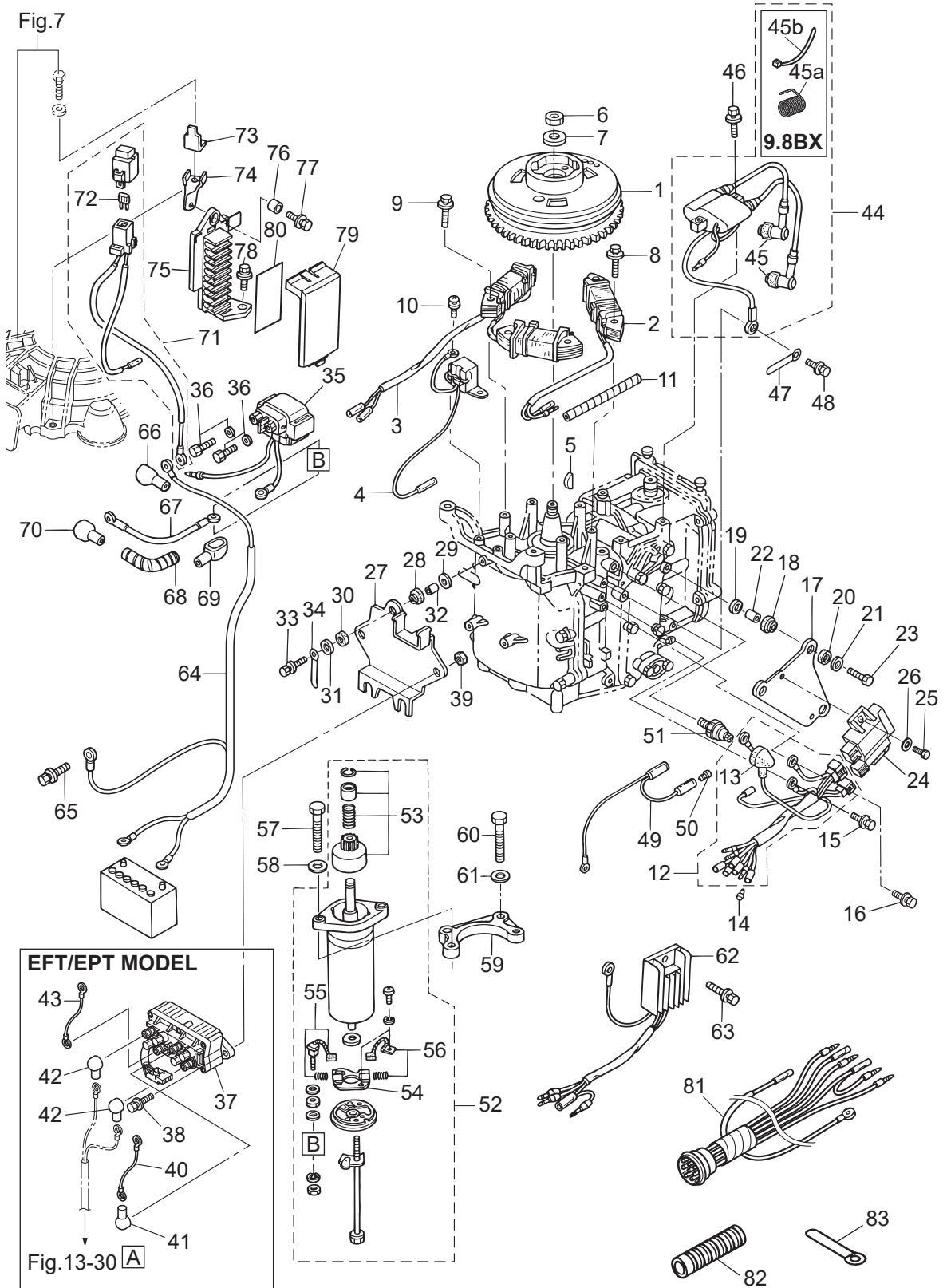
MAGNETO · ELECTRIC PARTS
マグネト・エレクトリックパーツ



Ref.No. 見出番号	Part No. 部品番号	Description 部 品 名	Q'ty/個数				Remarks 備 考
			MFS8BZ	MFS8B	MFS8BB	MFS8BBX	
8-29	3C8-66308-0	WASHER 6-16-1.5 ワッシャ 6-16-1.5	3	3	3		Cylinder Block Side for E Type
8-30	3B7-06305-0	RUBBER MOUNT 9-16-4.3 ラバーマウント 9-16-4.3	3	3	3		for E Type
8-31	3C8-66308-0	WASHER 6-16-1.5 ワッシャ 6-16-1.5	3	3	3		Solenoid Switch Side for E Type
8-32	3A0-76079-0	COLLAR 6.2-9-7.4 カラー 6.2-9-7.4	3	3	3		for E Type
8-33	910103-0620	BOLT ボルト	3	3	3		for E Type
8-34	3T4-06972-1	CLAMP 6.5-87P クランプ 6.5-87P	1	1	1		for EP/EPT Type
8-35	3H8-76040-0	STARTER SOLENOID スタータソレノイド	1	1	1		for E Type
8-36	910103-5610	BOLT ボルト	2	2	2		for E Type
8-37	3Z0-72580-0	PTT SOLENOID SWITCH (A) PTTソレノイドスイッチ (A)			1		for EFT/EPT Type
8-38	910103-5620	BOLT ボルト			2		for EFT/EPT Type
8-39	930103-0600	NUT ナット			2		for EFT/EPT Type
8-40	3C8-72582-0	SOLENOID SWITCH CORD (A) L=80 ソレノイドスイッチコード (A) L=80			1		Red for EFT/EPT Type
8-41	3Y1-76145-0	TERMINAL CAP 8-13-28 ターミナルキャップ			1		Red Cord for EFT/EPT Type
8-42	3Y1-76145-0	TERMINAL CAP 8-13-28 ターミナルキャップ			2		PTT Cord for EFT/EPT Type
8-43	3C8-72583-1	SOLENOID SWITCH CORD (B) L=150 ソレノイドスイッチコード (B) L=150			1		Black for EFT/EPT Type
8-44	1 3V1-06040-0	IGNITION COIL W/R-CAP イグニッションコイル W/R-キャップ	1	1	1		
8-44	2 3WB-06050-0	IGNITION COIL W/CAP イグニッションコイル W/キャップ				1	
8-45	1 3H6-06999-0	* PLUG CAP W/RESISTANCE * プラグキャップ W/レジスタンス	2	2	2		
8-45	2 3LD-06921-0	* PLUG CAP * プラグキャップ				2	
8-45a	3M2-06926-0	* PLUG CAP TERMINAL * プラグキャップターミナル				2	
8-45b	3T5-84398-0	* BAND 104 * バンド				2	
8-46	910103-5625	BOLT ボルト	2	2	2	2	
8-47	3PR-06972-0	CLAMP 6.5-47.5P クランプ 6.5-47.5P	1	1	1	1	Alternator & Exciter Cord
8-48	910103-5616	BOLT ボルト	1	1	1	1	
8-49	3V5-72678-0	SEPARATE CORD (BLK) セパレートコード (ブラック)	1	1	1	1	Yellow & Black
8-50	3A3-76037-0	CABLE TERMINAL PLUG ケーブルターミナル プラグ	1	1	1	1	Yellow Separate Cord
8-51	3H6-07611-1	OIL PRESSURE SWITCH オイルプレッシャスイッチ	1	1	1	1	
8-52	3AA-76010-0	STARTER MOTOR ASSY スタータモータアッセン	1	1	1		for E Type
8-53	350-76015-0	* PINION ASSY * ピニオンアッセン	1	1	1		

Fig. 8

MAGNETO · ELECTRIC PARTS
マグネト・エレクトリックパーツ



Ref.No. 見出番号	Part No. 部品番号	Description 部 品 名	Q'ty/個数				Remarks 備 考
			MFS9BZ	MFS9B	MFS9,8B	MFS9,8BX	
8-54	3AA-76014-0	* BRUSH HOLDER * ブラシホルダ	1	1	1		
8-55	3AA-76012-0	* POSITIVE BRUSH * ブラシ (+)	1	1	1	Spring	
8-56	3AA-76013-0	* NEGATIVE BRUSH * ブラシ (-)	1	1	1	Spring	
8-57	916114-0830	BOLT ボルト	2	2	2	Starter Motor	
8-58	940103-0800	* WASHER * ワッシャ	2	2	2	Starter Motor	
8-59	3V1-76011-1	STARTER MOTOR BRACKET スタータモータブラケット	1	1	1	for E Type	
8-60	916114-0830	BOLT ボルト	2	2	2	Bracket	
8-61	940103-0800	WASHER ワッシャ	2	2	2		
8-62	3AA-76065-0	RECTIFIER COMPLETE レクチファイヤコンプリート	1	1	1	for E Type	
8-63	910103-5616	BOLT ボルト	1	1	1		
8-64	3AC-76120-0	BATTERY CABLE L=2500 バッテリーケーブル L=2500	1	1	1	for E Type	
8-65	910103-5610	BOLT ボルト	1	1	1		
8-66	3AA-76145-0	TERMINAL CAP 13-13-28 ターミナルキャップ	1	1	1	Red	
8-67	3B2-76147-2	STARTER CABLE L=200 スタータケーブル L=200	1	1	1	for E Type	
8-68	3V1-76148-0	SPIRAL TUBE PROTECTOR φ10-100 スパイラルチューブプロテクタ φ10-100	1	1	1	Starter Cable	
8-69	3Y0-76145-0	TERMINAL CAP 8-18-28 ターミナルキャップ	1	1	1	Red	
8-70	3Y1-76145-0	TERMINAL CAP 8-13-28 ターミナルキャップ	1	1	1	Red	
8-71	3V1-76066-0	FUSE WIRE ASSY L=185 ヒューズワイヤアッシ L=185	1	1	1	for E Type	
8-72	3T5-76247-0	* FUSE 20A * ヒューズ 20A	2	2	2		
8-73	3R0-76064-0	FUSE HOLDER BRACKET ヒューズホルダブラケット	1	1	1	for E Type	
8-74	3V1-06284-1	CABLE TERMINAL HOLDER STAY ケーブルターミナルホルダステー	1	1	1	for E Type	
8-75	3AA-06281-1	CABLE TERMINAL HOLDER ケーブルターミナルホルダ	1	1	1	for E Type	
8-76	174-35012-0	COLLAR 6-8-6 カラー 6-8-6	1	1	1		
8-77	910103-5612	BOLT ボルト	1	1	1		
8-78	910103-5616	BOLT ボルト	1	1	1		
8-79	3AA-06902-1	COVER カバー ターミナルホルダ	1	1	1	for E Type	
8-80	1 3V1-72028-0	WIRING DIAGRAM DECAL ワイヤリングダイアグラムデカール	1	1	1	for EF/EFT Type	
8-80	2 3V2-72028-1	WIRING DIAGRAM DECAL ワイヤリングダイアグラムデカール	1	1	1	for EP/EPT Type	
8-81	3V2-76110-0	CORD ASSY コードアッシ			1	for EPT Type	

Fig. 8

MAGNETO · ELECTRIC PARTS
マグネト・エレクトリックパーツ

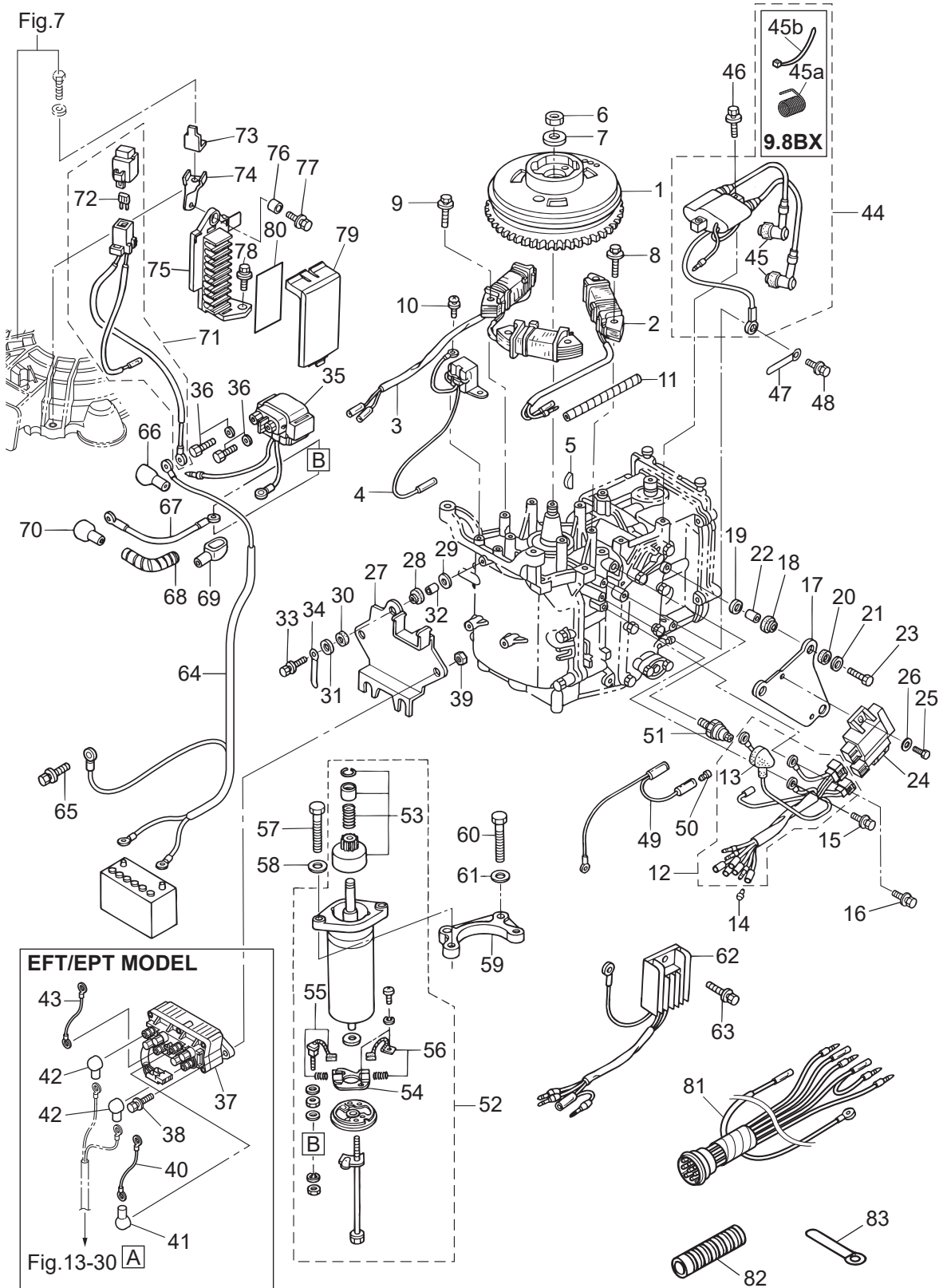
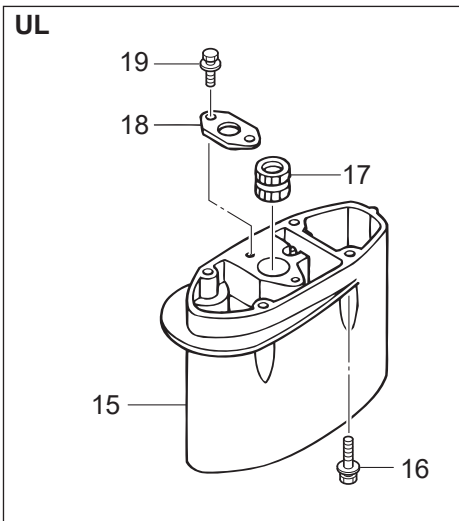
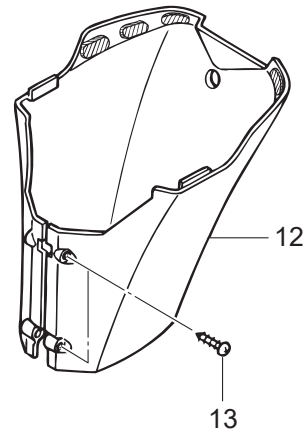
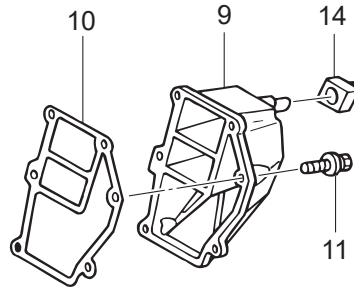
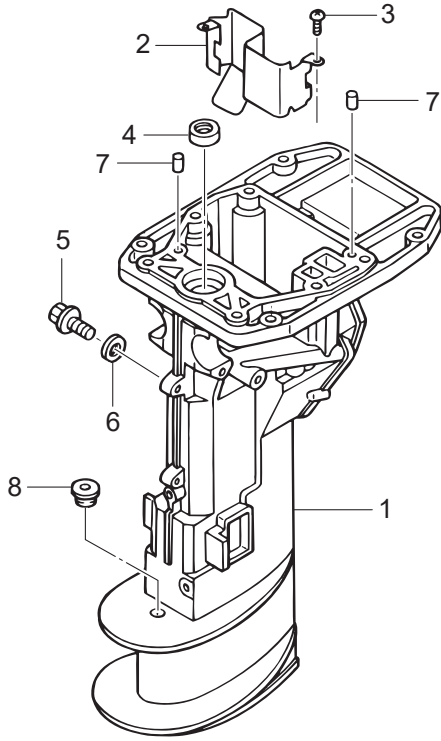


Fig. 9

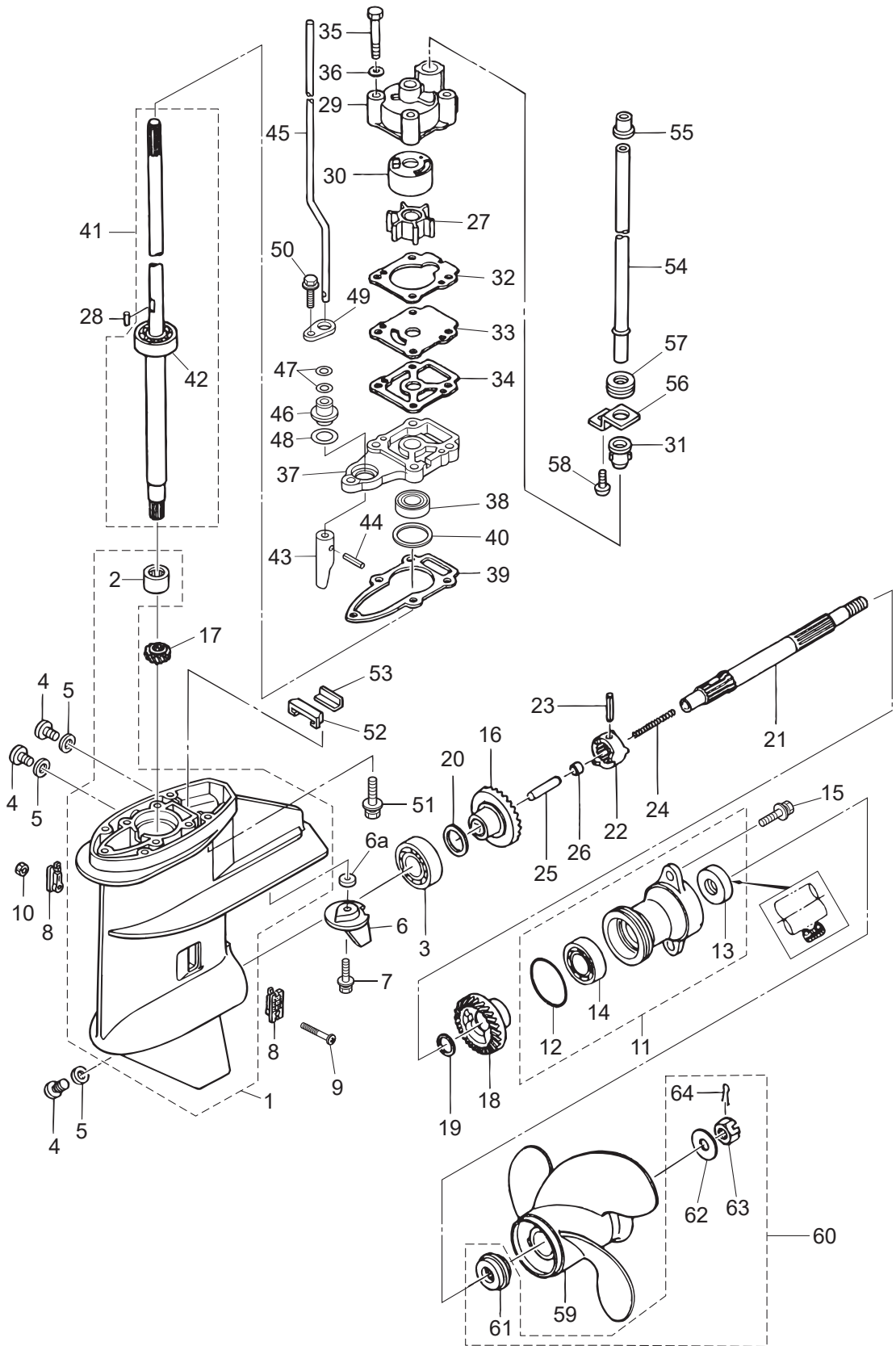
DRIVE SHAFT HOUSING
ドライブシャフトハウジング



Ref.No. 見出番号	Part No. 部品番号	Description 部 品 名	Q'ty/個数				Remarks 備 考	
			MFS9BZ	MFS9B	MFS9,8B	MFS9,8BX		
9-1	1	3V1Q61020-2	DRIVE SHAFT HOUSING ASSY (S) ドライブシャフトハウジングアッシー (S)	1	1	1		for Transom "S"
9-1	2	3V1Q61030-1	DRIVE SHAFT HOUSING ASSY (L) ドライブシャフトハウジングアッシー (L)	1	1	1	1	for Transom "L" & "UL"
9-2		3V1-07440-1	GUIDE PLATE ガイドプレート	1	1	1	1	
9-3		921503-0510	SCREW スクリュー	2	2	2	2	
9-4		3B2-01215-0	OIL SEAL 12-28-5 オイルシール 12-28-5	1	1	1	1	
9-5		3R3-07705-1	DRAIN BOLT 14-14 ドレンボルト	1	1	1	1	
9-6		3R3-07406-0	WASHER 14.5-24-1 ワッシャー 14.5-24-1	1	1	1	1	
9-7		345-01111-0	DOWEL PIN 6-12 ダウエルピン 6-12	2	2	2	2	
9-8		369-66043-1	GROMMET 10.7-3.5 グロメット	1	1	1	1	
9-9		3V1Q61208-0	IDLE EXHAUST PORT COVER アイドルエキゾーストポートカバー	1	1	1	1	
9-10		3V1-61220-0	IDLE EXHAUST PORT GASKET アイドルエキゾーストポートガスケット	1	1	1	1	
9-11		9101E3-5620	BOLT ボルト	6	6	6	6	
9-12		3V1Q61225-0	APRON ASSY エプロンアッシー	1	1	1	1	
9-13		3F3-02423-0	TAPPING SCREW 5-30 タッピングスクリュー 5-30	2	2	2	2	
9-14		3V1-61212-0	GROMMET 12.7-16.2 グロメット アイドルポート	1	1	1	1	
9-15		3B2Q61110-2	EXTENSION HOUSING エクステンションハウジング			1	1	for Transom "UL"
9-16		3V2-60001-0	BOLT 6-35 ボルト 6-35			4	4	for Transom "UL"
9-17		3B2-60003-1	DRIVE SHAFT BUSHING (UL) ドライブシャフトブッシング (UL)			1	1	for Transom "UL"
9-18		3V1-64332-0	STOPPER ストップブッシング			1	1	for Transom "UL"
9-19		9101E3-5612	BOLT ボルト			2	2	for Transom "UL"

Fig. 10

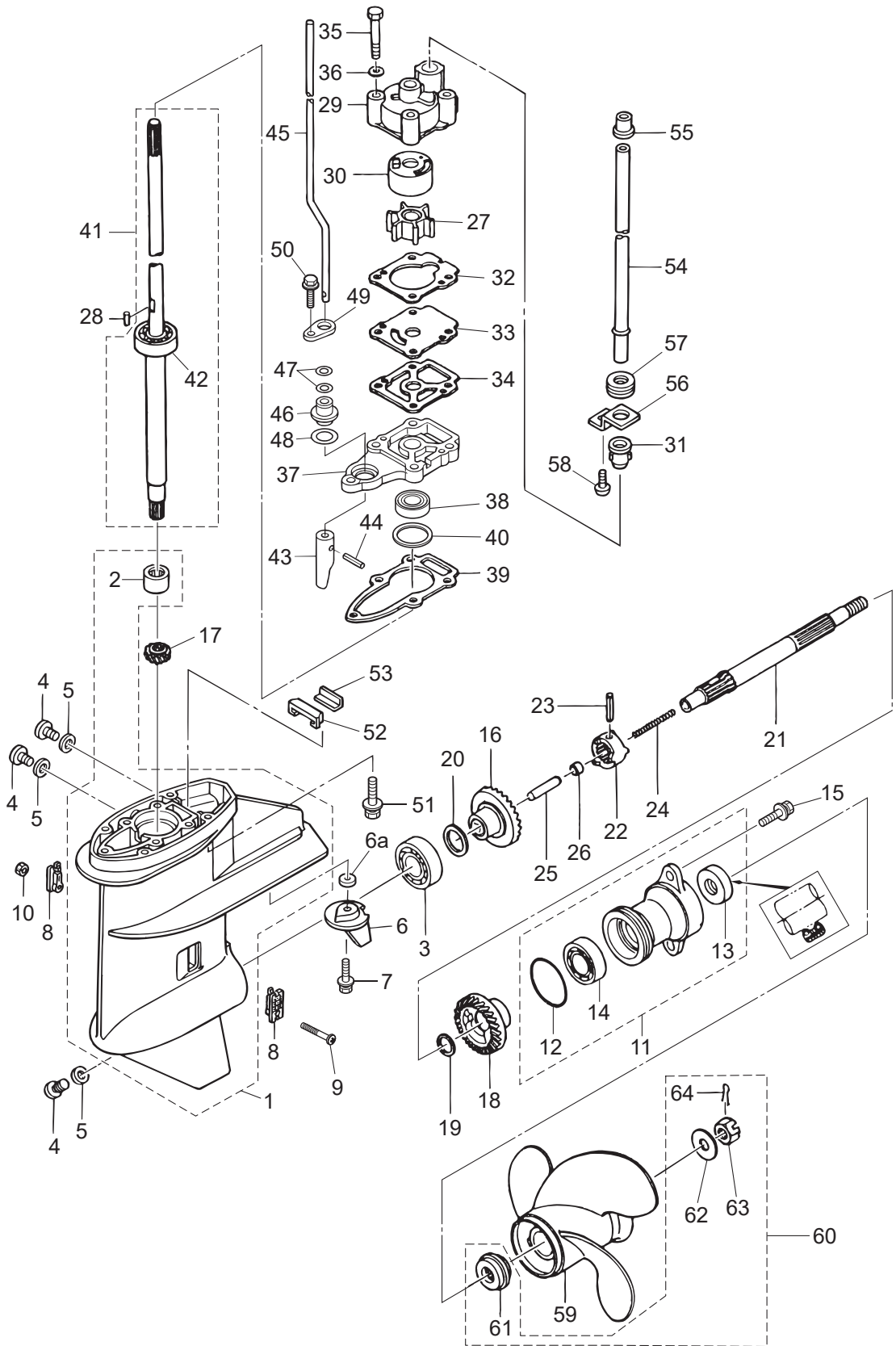
GEAR CASE
ギヤケース



Ref.No. 見出番号	Part No. 部品番号	Description 部 品 名	Q'ty/個数				Remarks 備 考
			MFS9BZ	MFS9B	MFS9,8B	MFS9,8BX	
10-1	1	3AAQ60000-1	GEAR CASE ASSY ギヤケースアッソ	1	1	1	
10-1	2	3WBQ60000-0	GEAR CASE ASSY ギヤケースアッソ				1
10-2		3WB-60211-0	* ROLLER BEARING 15-21-16 * ローラベアリング	1	1	1	1
10-3		9601-0-6204	BALL BEARING 6204 ボールベアリング 6204	1	1	1	1
10-4		332-60005-3	PLUG 8-8 プラグ 8-8	3	3	3	3
10-5		332-60006-1	GASKET ガスケット 8.1-15-1	3	3	3	3
10-6		3V1-60217-0	TRIM TAB トリムタブ	1	1	1	
10-6a		338-60218-2	ANODE アノード				1
10-7		910103-5620	BOLT ボルト	1	1	1	1
10-8		3AA-60206-0	WATER STRAINER W=17 ウォーターストレナー W=17	2	2	2	2
10-9		921503-0430	SCREW スクリュー	1	1	1	1
10-10		930403-0400	NYLON NUT 4-P0.7 ナイロンナット 4-P0.7	1	1	1	1
10-11	1	3B2Q60100-1	PROPELLER SHAFT HOUSING ASSY プロペラシャフトハウジングアッソ	1	1	1	
10-11	2	3WBQ60100-0	PROPELLER SHAFT HOUSING ASSY プロペラシャフトハウジングアッソ				1
10-12		345-65015-0	* O-RING 3.2-47 * オリング 3.2-47	1	1	1	1
10-13		369-60111-0	* OIL SEAL 15-28-10 * オイルシール 15-28-10	1	1	1	1
10-14		9601-0-6004	* BALL BEARING 6004 * ボールベアリング 6004	1	1	1	1
10-15		9101E3-5620	BOLT ボルト	2	2	2	2
10-16		3B2-64010-1	BEVEL GEAR ASSY (A) ベベルギヤアッソ (A)	1	1	1	1
10-17	1	3B2-64020-1	BEVEL GEAR B ベベルギヤ B	1	1	1	
10-17	2	3WB-64020-0	BEVEL GEAR B ベベルギヤ B				1
10-18		3B2-64030-1	BEVEL GEAR C ベベルギヤ C	1	1	1	1
10-19		369-64032-0	WASHER 15.2-19-1.9 ワッシャ 15.2-19-1.9	1	1	1	1
10-20	1	369-64014-0	SHIM 21-28-0.1 シム 21-28-0.1	A	A	A	A
10-20	2	369-64015-0	SHIM 21-28-0.15 シム 21-28-0.15	A	A	A	A
10-21		3V1-64211-1	PROPELLER SHAFT プロペラシャフト	1	1	1	1
10-22		3B2-64215-0	CLUTCH クラッチ	1	1	1	1
10-23		301-64217-0	PIN 3.5-28 ピン 3.5-28	1	1	1	1
10-24		3V1-64221-0	SPRING スプリング クラッチ	1	1	1	1

Fig. 10

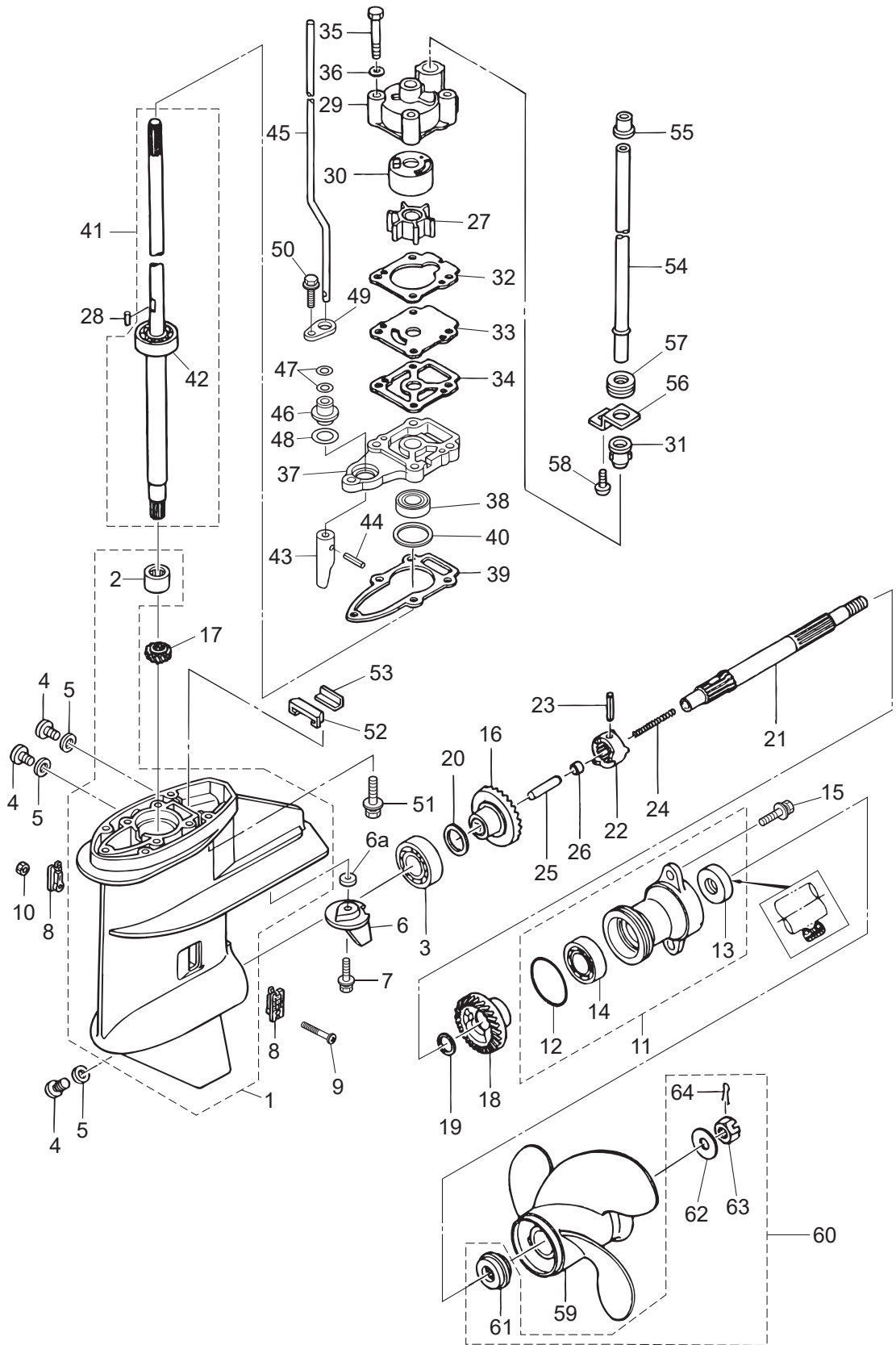
GEAR CASE
ギヤケース



Ref.No. 見出番号	Part No. 部品番号	Description 部 品 名	Q'ty/個数				Remarks 備 考
			MFS9BZ	MFS9B	MFS9,8B	MFS9,8BX	
10-25	369-64223-0	PUSH ROD プッシュロッド クラッチ	1	1	1	1	
10-26	3B2-64222-0	SPRING RETAINER スプリングリテーナ クラッチ	1	1	1	1	
10-27	3B2-65021-1	WATER PUMP IMPELLER ウォーターポンプインペラ	1	1	1	1	
10-28	3B2-65022-0	KEY φ3-11 キー ホンポンインペラ φ3-11	1	1	1	1	Pump Impeller
10-29	3B2-65016-0	PUMP CASE (UPPER) ポンプケース (アッパ)	1	1	1	1	
10-30	3B2-65011-0	PUMP CASE LINER ポンプケースライナ	1	1	1	1	
10-31	331-65014-0	WATER PIPE SEAL (LOWER) ウォーターパイプシール (ロウ)	1	1	1	1	
10-32	3B2-65018-2	PUMP CASE GASKET ポンプケースガスケット	1	1	1	1	
10-33	3B2-65025-0	WATER PUMP GUIDE PLATE ウォーターポンプガイドプレート	1	1	1	1	
10-34	3B2-65029-2	GUIDE PLATE GASKET ガイドプレートガスケット	1	1	1	1	
10-35	9161E3-0650	BOLT ボルト	4	4	4	4	
10-36	9401E3-0600	WASHER ワッシャ	4	4	4	4	
10-37	3UA-65017-0	PUMP CASE (LOWER) ポンプケース (ロウ)	1	1	1	1	
10-38	309-60111-0	OIL SEAL 12-24-8 オイルシール 12-24-8	1	1	1	1	
10-39	3B2-65020-1	PUMP CASE GASKET (LOWER) ポンプケースガスケット (ロウ)	1	1	1	1	
10-40	1 3B2-64081-0	SHIM 28-36.8-0.1 シム 28-36.8-0.1	A	A	A	A	
10-40	2 3B2-64082-0	SHIM 28-36.8-0.15 シム 28-36.8-0.15	A	A	A	A	
10-40	3 3B2-64083-0	SHIM 28-36.8-0.3 シム 28-36.8-0.3	A	A	A	A	
10-41	1 3V1-64306-2	DRIVE SHAFT ASSY (S) ドライブシャフトアッセン (S)	1	1	1		
10-41	2 3V1-64307-2	DRIVE SHAFT ASSY (L) ドライブシャフトアッセン (L)	1	1	1		
10-41	3 3WB-64307-0	DRIVE SHAFT ASSY (L) ドライブシャフトアッセン (L)				1	
10-41	4 3WB-64309-0	DRIVE SHAFT ASSY (UL) ドライブシャフトアッセン (UL)				1	
10-41	5 3V1-64309-2	DRIVE SHAFT ASSY (UL) ドライブシャフトアッセン (UL)			1		
10-42	1 9601-0-6301	* BALL BEARING 6301 * ボールベアリング 6301	1	1	1		
10-42	2 9601-0-6301	* BALL BEARING 6301 * ボールベアリング 6301				2	
10-43	369-66011-0	CLUTCH CAM クラッチカム	1	1	1	1	
10-44	951407-0310	SPRING PIN 3-10 スプリングピン 3-10	1	1	1	1	
10-45	1 3V1-66012-0	CAM ROD (S) カムロッド (S)	1	1	1		for Transom "S"
10-45	2 3V1-66013-0	CAM ROD (L) カムロッド (L)	1	1	1	1	for Transom "L"

Fig. 10

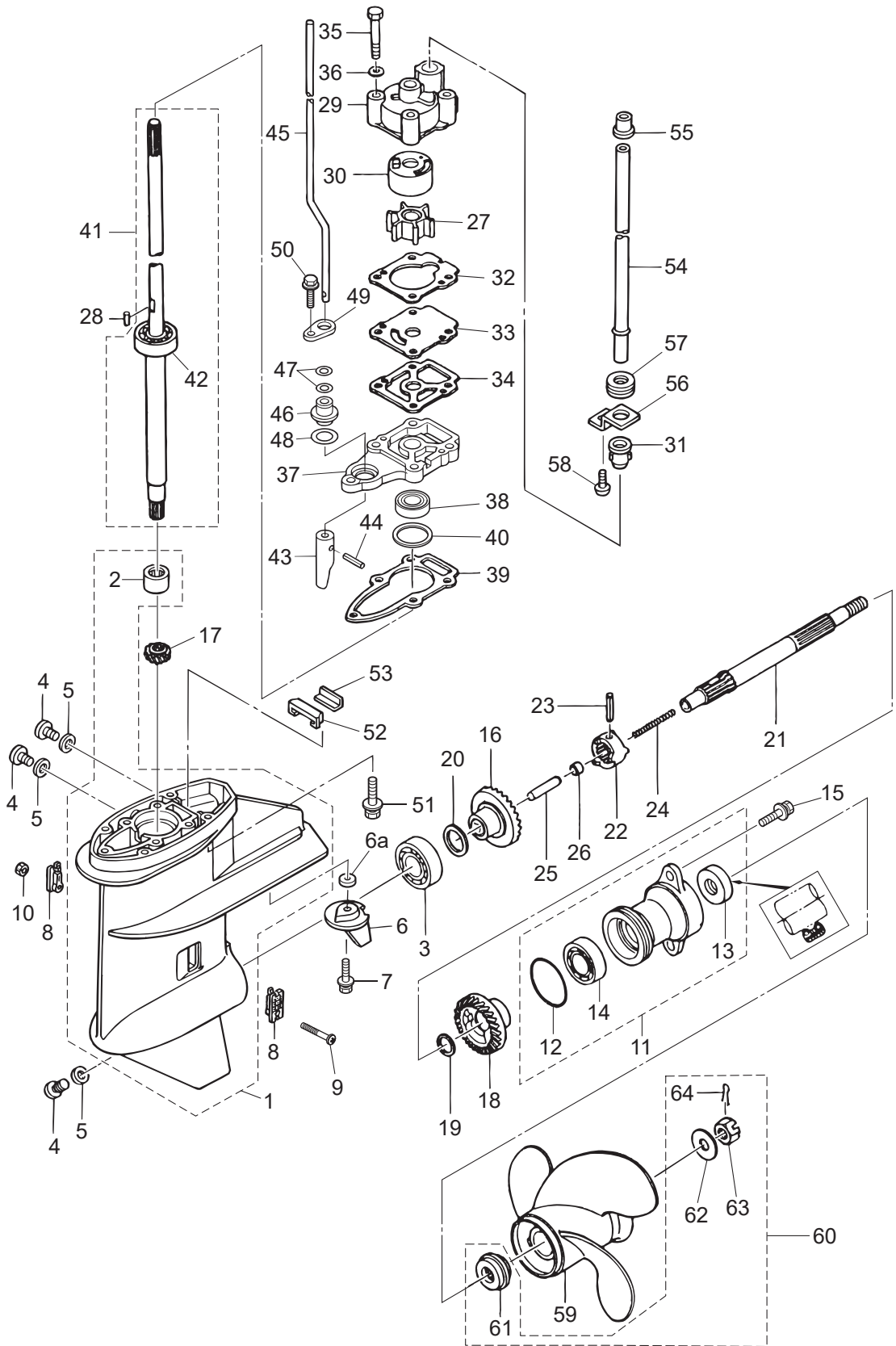
GEAR CASE
ギヤケース



Ref.No. 見出番号	Part No. 部品番号	Description 部 品 名	Q'ty/個数				Remarks 備 考
			MFS9BZ	MFS9B	MFS9,8B	MFS9,8BX	
10-45	3	3V1-66014-0 CAM ROD (UL) カムロッド (UL)			1	1	for Transom "UL"
10-46		3UA-66031-0 CAM ROD BUSHING カムロッド"ブッシング"	1	1	1	1	
10-47		369-66021-1 O-RING 2.5-4.9 オリング A 2.5-4.9	2	2	2	2	
10-48		332-66032-0 O-RING 2.4-15.4 オリング 2.4-15.4	1	1	1	1	
10-49		369-66033-0 STOPPER ストップカムロッド"ブッシング"	1	1	1	1	
10-50		9101E3-5625 BOLT ボルト	1	1	1	1	
10-51		3V2-60001-0 BOLT 6-35 ボルト 6-35	4	4	4	4	
10-52		3V1-60041-0 WATER SEAL RUBBER ウォーターシールラバー	1	1	1	1	
10-53		3V1-60042-0 WATER SEAL PLATE ウォーターシールプレート	1	1	1	1	
10-54	1	3V1-65100-0 WATER PIPE (S) ウォーターパイプ (S)	1	1	1		for Transom "S"
10-54	2	3V1-65110-0 WATER PIPE (L) ウォーターパイプ (L)	1	1	1	1	for Transom "L"
10-54	3	3V1-65120-0 WATER PIPE (UL) ウォーターパイプ (UL)			1	1	for Transom "UL"
10-55		3V1-65206-0 WATER PIPE SEAL (UPPER) ウォーターパイプシール (アッパー)	1	1	1	1	
10-56		3V1-65203-0 LOCK PLATE ロックプレート	1	1	1	1	
10-57		3V1-65204-0 WATER PIPE AUXILIARY MOUNT 13-2.5 ウォーターパイプオウキンリアリマウント 13-2.5	1	1	1	1	
10-58		9215E3-0510 SCREW スクリュー	1	1	1	1	
10-59	1	3B2B64513-1 PROPELLER ASSY (6.5") プロペラアッシー (6.5")	1	1	1	1	6ps L STD 3 x 216 x 165
10-59	2	3B2B64514-1 PROPELLER ASSY (7") プロペラアッシー (7")	1	1	1	1	(US:8ps S/L, 9.8ps L) STD 3 x 226 x 178
10-59	3	3B2B64515-1 PROPELLER ASSY (7.5") プロペラアッシー (7.5")		1	1		8/9.8ps STD 3 x 216 x 190
10-59	4	3B2B64517-1 PROPELLER ASSY (8.5") プロペラアッシー (8.5")			1		9.8ps S STD 3 x 226 x 211
10-59	5	3B2B64519-1 PROPELLER ASSY (9.5") プロペラアッシー (9.5")	1	1	1	1	OPT 3 x 226 x 255
10-59	6	3V1B64510-1 PROPELLER ASSY (5") プロペラアッシー (5")				1	(US:9.8ps UL) STD 4 x 221 x 127
10-59	7	3V1B64514-1 PROPELLER ASSY (7) プロペラアッシー (7)				1	(US:8/9.8ps L) STD 4 x 216 x 178
10-59	8	3B2B64514-1 PROPELLER ASSY (7") プロペラアッシー (7")				1	
10-59	9	3B2B64513-1 PROPELLER ASSY (6.5") プロペラアッシー (6.5")				1	
10-60		3UB-87326-0 PROPELLER HARDWARE KIT プロペラハードウェアキット	1	1	1	1	
10-61		3UB-64231-0 * THRUST HOLDER 4D * スラストホルダー	1	1	1	1	
10-62		369-64124-0 * WASHER 10.5-28-2 * ワッシャ 10.5-28-2	1	1	1	1	
10-63		369-64121-0 * PROPELLER NUT * プロペラナット	1	1	1	1	

Fig. 10

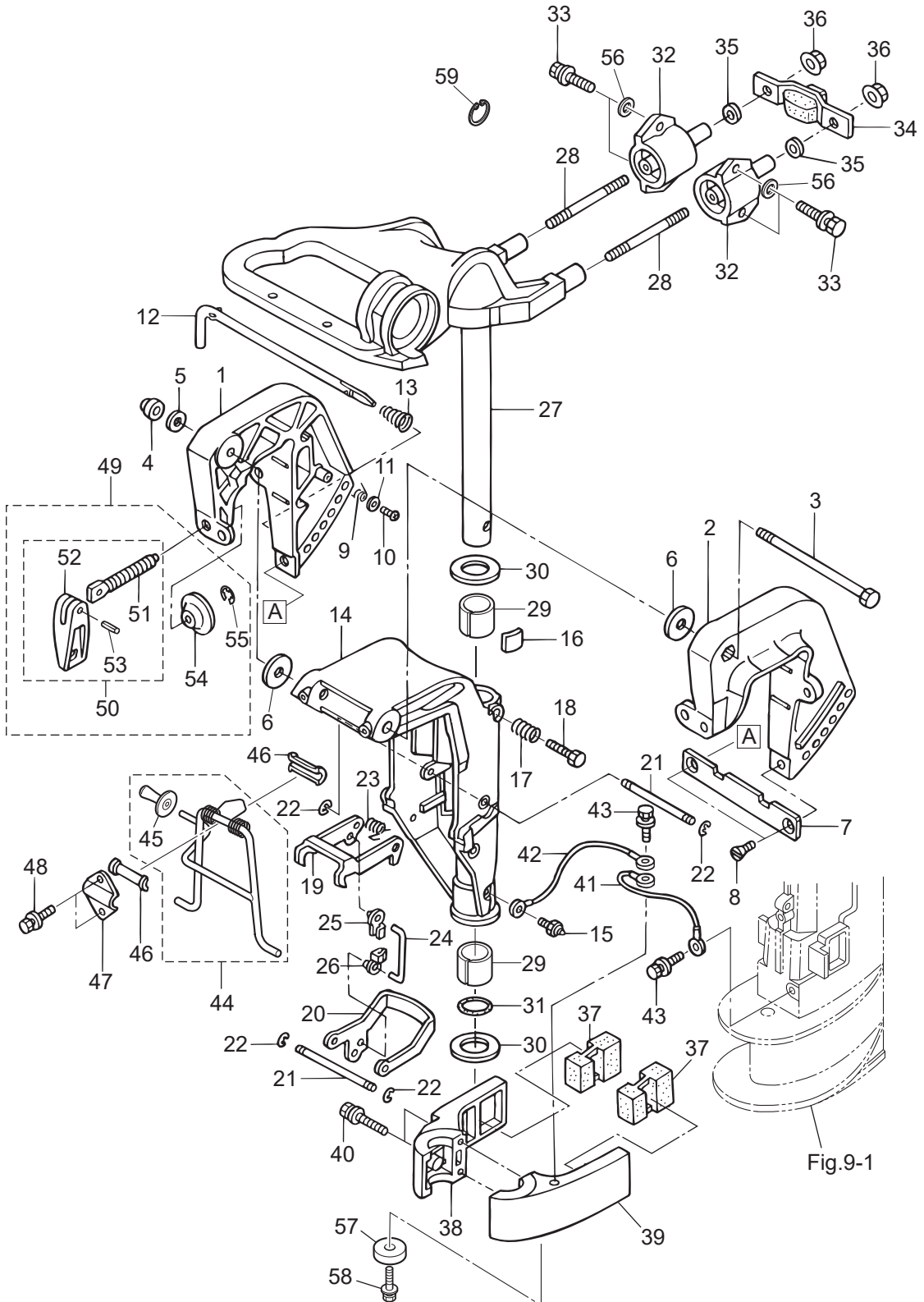
GEAR CASE
ギヤケース



Ref.No. 見出番号	Part No. 部品番号	Description 部 品 名	Q'ty/個数				Remarks 備 考
			MFSG8Z	MFSG8B	MFSG8B	MFSG8BX	
10-64	951503-0318	* SPLIT PIN 3-18 * スプリットピン 3-18	1	1	1	1	

Fig. 11

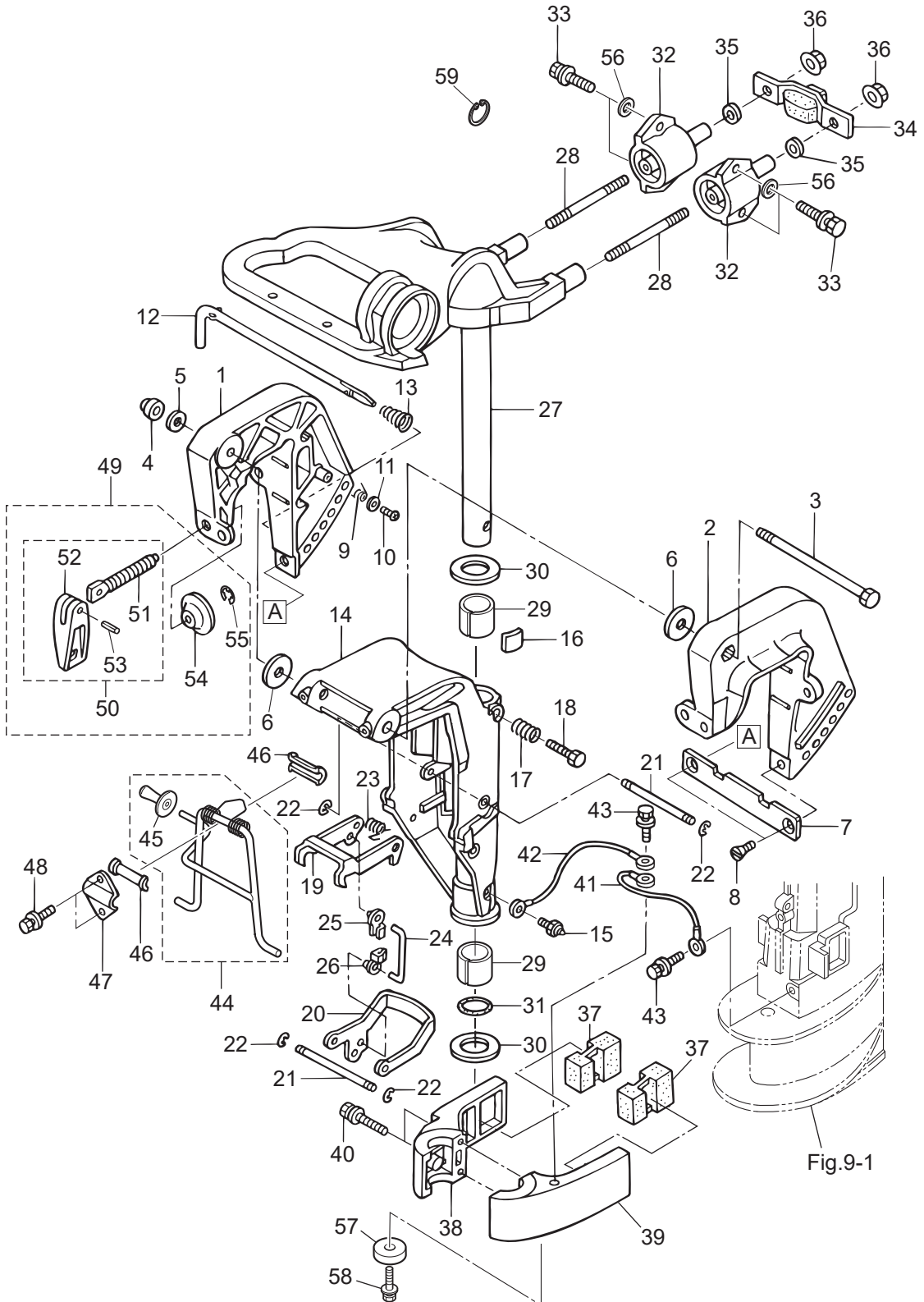
BRACKET (MF · EF MODEL)
ブラケット (MF · EF モデル)



Ref.No. 見出番号	Part No. 部品番号	Description 部 品 名	Q'ty/個数				Remarks 備 考
			MFS9BZ	MFS9B	MFS9,8B	MFS9,8BX	
11-1	3V1Q62112-2	CLAMP BRACKET (R) クランプブラケット (R)	1	1	1	1	Starboard Side
11-2	3V1Q62113-2	CLAMP BRACKET (L) クランプブラケット (L)	1	1	1	1	Port Side
11-3	309-62115-2	BOLT 8-122 ボルト 8-122	1	1	1	1	
11-4	930403-0800	NYLON NUT 8-P1.25 ナイロンナット 8-P1.25	1	1	1	1	
11-5	9401E3-0800	WASHER ワッシャ	1	1	1	1	
11-6	307-62116-1	WASHER 8.5-28-1 ワッシャ 8.5-28-1	2	2	2	2	
11-7	3B2-62118-0	DISTANCE PLATE ディスタンスプレート ブラケット	1	1	1	1	
11-8	9216E3-0612	SCREW スクリュー	2	2	2	2	
11-9	369-62146-1	STERN BRACKET SPRING スターンブラケットスプリング	1	1	1	1	
11-10	921703-0406	SCREW スクリュー	1	1	1	1	
11-11	369-62147-0	WASHER 4.3-16-1.5 ワッシャ 4.3-16-1.5	1	1	1	1	
11-12	350-62121-2	THRUST ROD スラストロッド	1	1	1	1	
11-13	369-62122-2	THRUST ROD SPRING スラストロッドスプリング	1	1	1	1	
11-14	3V1Q62310-0	SWIVEL BRACKET スイベルブラケット	1	1	1	1	
11-15	344-67177-1	GREASE FITTING グリスフィッティング	1	1	1	1	
11-16	345-62441-0	FRICTION PIECE フリクションピース	1	1	1	1	
11-17	346-62421-1	FRICTION SPRING フリクションスプリング	1	1	1	1	
11-18	9101E3-0830	BOLT ボルト	1	1	1	1	
11-19	3V1-66322-0	REVERSE LOCK リバースロック	1	1	1	1	
11-20	3V1-66313-0	REVERSE LOCK ARM リバースロックアーム	1	1	1	1	
11-21	3B2-66321-1	REVERSE LOCK ROD リバースロックロッド	2	2	2	2	
11-22	945303-0500	E-RING d=5 Eリング d=5	4	4	4	4	
11-23	3B2-66315-0	REVERSE LOCK SPRING リバースロックスプリング	1	1	1	1	
11-24	3V1-66305-1	REVERSE LOCK LINK リバースロックリンク	1	1	1	1	
11-25	3C8-63733-0	ROD SNAP 5-3 ロッドスナップ 5-3	1	1	1	1	
11-26	3K9-05223-0	ROD SNAP 4-2 ロッドスナップ 4-2	1	1	1	1	
11-27	1 3V1Q62010-0	STEERING SHAFT ASSY ステアリングシャフトアッシー	1	1	1		
11-27	2 3WBQ62010-0	STEERING SHAFT ASSY ステアリングシャフトアッシー				1	
11-28	3V1-61313-1	STUD スタット	2	2	2	2	

Fig. 11

BRACKET (MF · EF MODEL)
ブラケット (MF · EF モデル)



Ref.No. 見出番号	Part No. 部品番号	Description 部 品 名	Q' ty/個数				Remarks 備 考
			MFS8BZ	MFS8B	MFS88B	MFS98BX	
11-29	350-62417-0	BUSHING 24-30-30 ブッシング 24-30-30	2	2	2	2	
11-30	350-62423-0	THRUST PLATE (UPPER) スラストプレート (アッパ)	2	2	2	2	
11-31	350-62415-0	O-RING 3.5-22 オリング 3.5-22	1	1	1	1	
11-32	1 3V1B61301-1	RUBBER MOUNT (UPPER) ラバーマウント (アッパ)	2	2	2		
11-32	2 3Z0-61301-0	RUBBER MOUNT (UPPER) ラバーマウント (アッパ)				2	
11-33	3UA-61343-0	BOLT M6-20 ボルト	4	4	4	4	
11-34	3V1-61333-1	DAMPER (UPPER) ダンパ (アッパ)	1	1	1	1	
11-35	9401E3-0800	WASHER ワッシャ	2	2	2	2	
11-36	3V1-61324-0	NUT ナット (W/フランジ)	2	2	2	2	
11-37	3V1-61302-0	RUBBER MOUNT (LOWER) ラバーマウント (ロウ)	2	2	2	2	
11-38	3V1Q61401-0	MOUNT BRACKET (R) マウントブラケット (R)	1	1	1	1	Starboard Side
11-39	1 3V1Q61402-0	MOUNT BRACKET (L) マウントブラケット (L)	1	1	1		Port Side
11-39	2 3WBQ61402-0	MOUNT BRACKET (L) マウントブラケット (L)				1	
11-40	9101E3-5652	BOLT ボルト	2	2	2	2	
11-41	3A3-62396-1	GROUND L=110 グラント (アースワイヤ) L=110	1	1	1	1	Drive Shaft Housing -Mpunt Bracket(R)
11-42	3A3-62396-1	GROUND L=110 グラント (アースワイヤ) L=110	1	1	1	1	Swivel Bracket -Mpunt Bracket(R)
11-43	910103-5612	BOLT ボルト	2	2	2	2	
11-44	3V1-62431-1	TILT STOPPER ASSY チルトストップアッソ	1	1	1	1	
11-45	3AS-62433-0	* TILT STOPPER GRIP * チルトストップグリップ	1	1	1	1	
11-46	393-62437-1	BUSHING ブッシング チルトストップ	2	2	2	2	
11-47	369-62439-1	SETTING PLATE セッティングプレート チルトストップ	1	1	1	1	
11-48	9101E3-5612	BOLT ボルト	2	2	2	2	
11-49	3V1Q62105-2	CLAMP SCREW KIT クランプスクリューキット	2	2	2	2	
11-50	3V1Q62108-1	* CLAMP SCREW ASSY * クランプスクリューアッソ	1	1	1	1	
11-51	3M3-62106-0	** CLAMP SCREW ** クランプスクリュー	1	1	1	1	
11-52	3RSQ62102-0	** CLAMP SCREW HANDLE ** クランプスクリューハンドル	1	1	1	1	
11-53	951403-0622	** SPRING PIN ** スプリングピン	1	1	1	1	
11-54	332-62101-1	* CLAMP SCREW PAD * クランプスクリューパッド	1	1	1	1	
11-55	945303-0500	* E-RING d=5 * Eリング d=5	1	1	1	1	

Fig. 11

BRACKET (MF · EF MODEL)
ブラケット (MF · EF モデル)

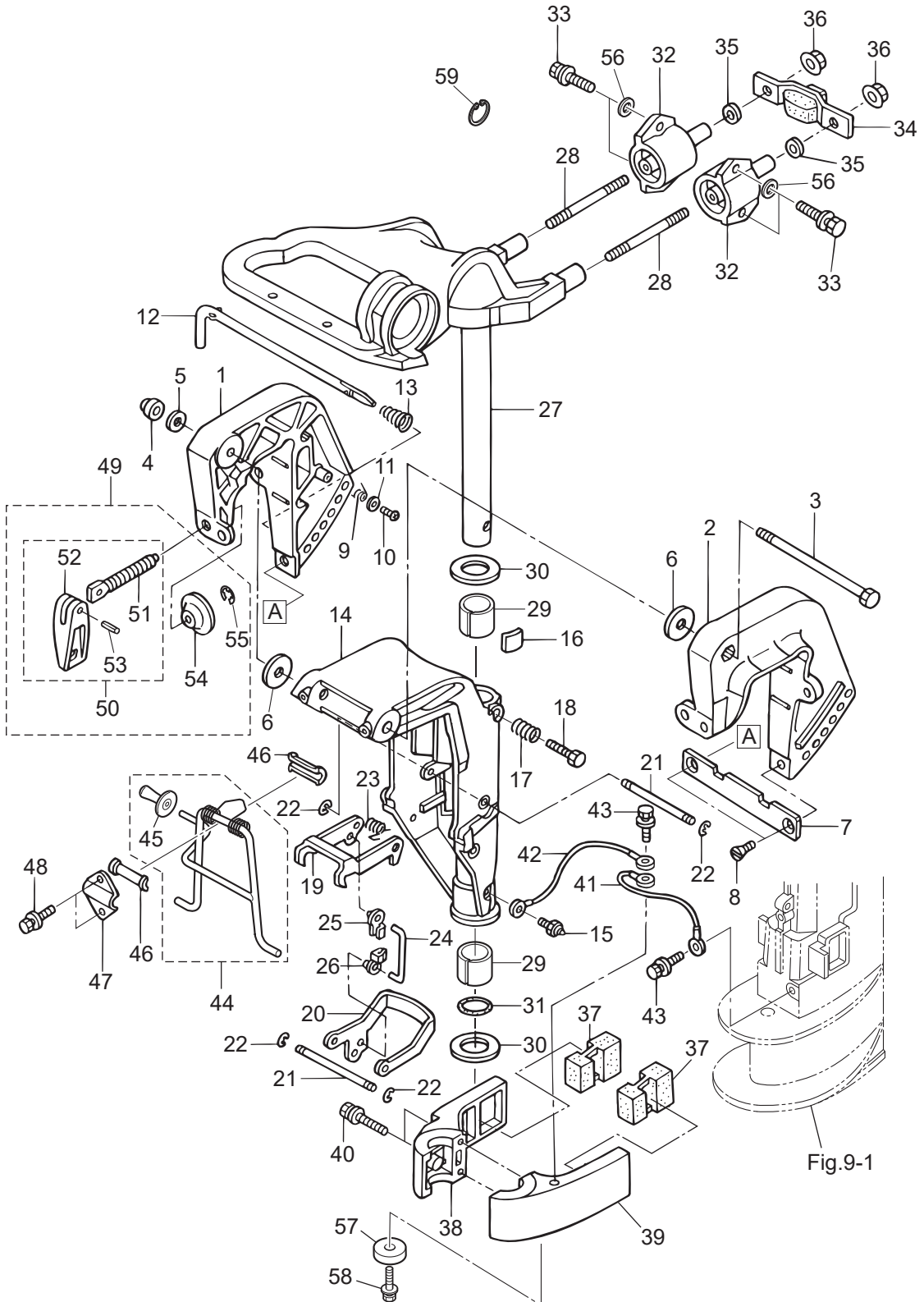
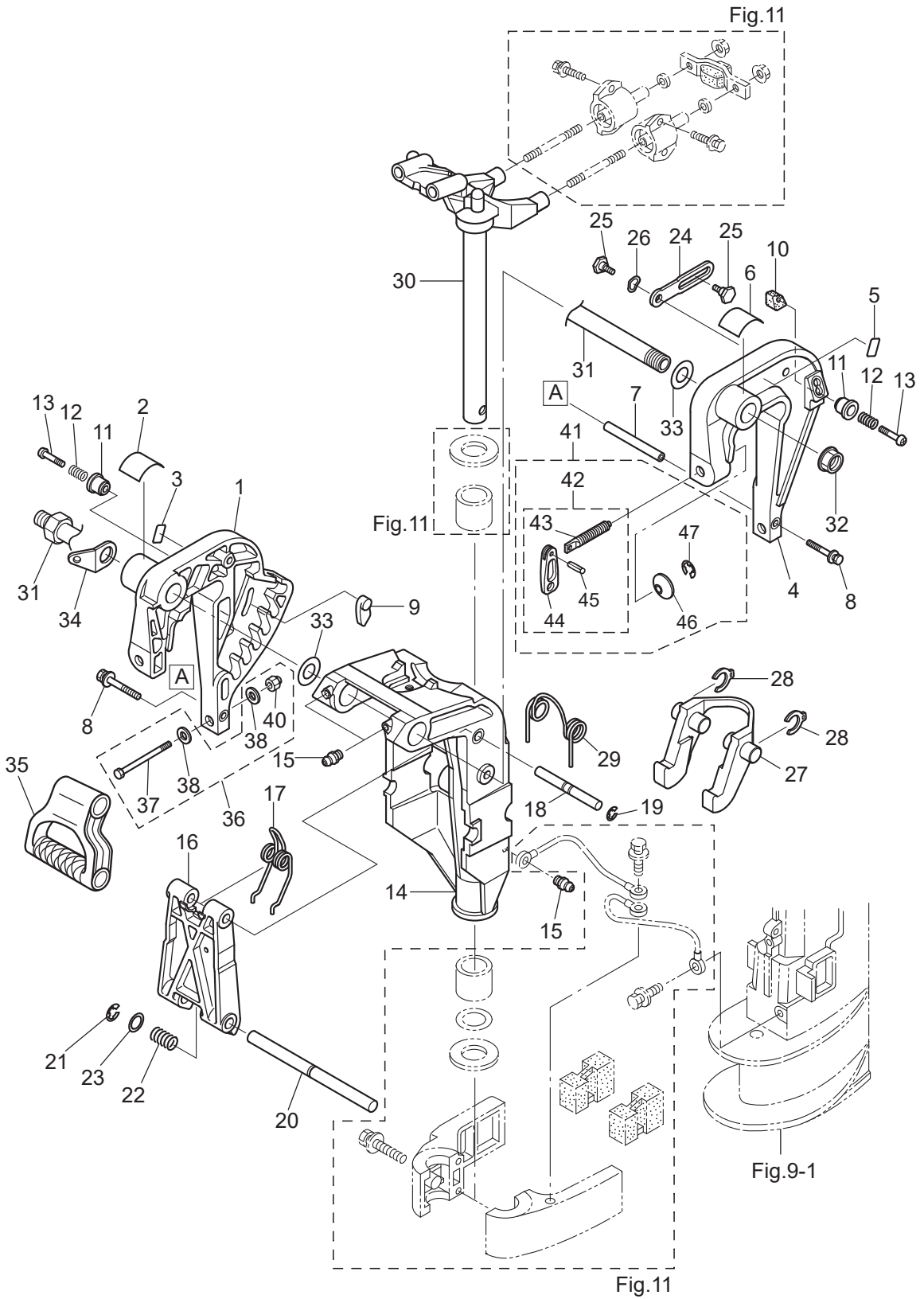


Fig. 12

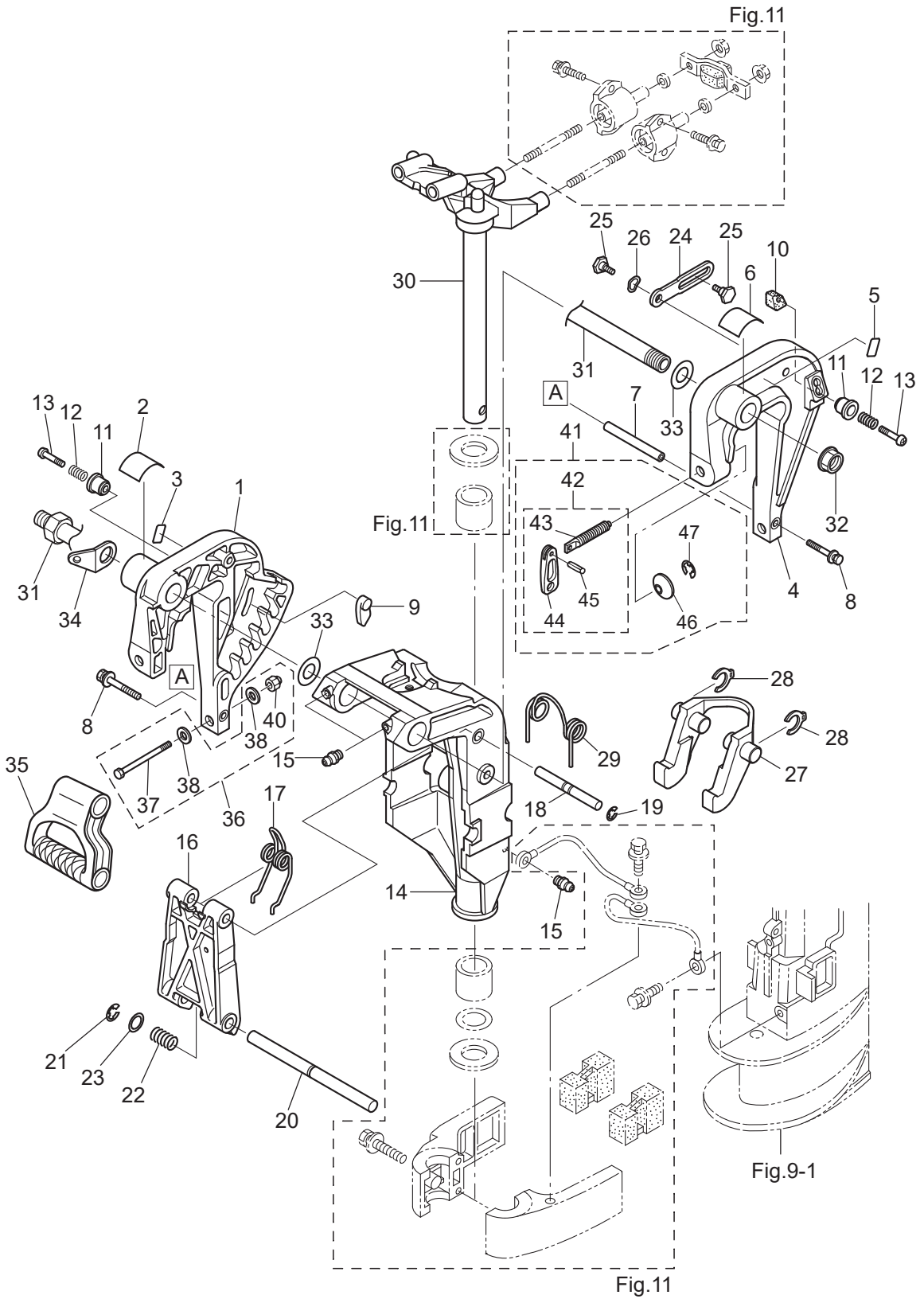
BRACKET (EP MODEL)
ブラケット (EPモデル)



Ref.No. 見出番号	Part No. 部品番号	Description 部 品 名	Q'ty/個数				Remarks 備 考
			MFS9BZ	MFS9B	MFS9,8B	MFS9,8BX	
12-1	3AAQ62112-1	CLAMP BRACKET (R) クランプブラケット (R)	1	1	1		Starboard Side
12-2	3AA-84461-0	TRIM POSITION DECAL トリムポジションデカル	1	1	1		for EP/EPT Type
12-3	3AA-67589-0	LOWER TILT LIMIT DECAL ロワチルトリミットデカル	1	1	1		for EP/EPT Type
12-4	3AAQ62113-1	CLAMP BRACKET (L) クランプブラケット (L)	1	1	1		Port Side
12-5	3AA-67584-0	TILT LOCK DECAL チルトロックデカル	1	1	1		for EP/EPT Type
12-6	3AA-72049-0	CO-PILOT DECAL コパイロットデカル			1		for EFT Type
12-7	3AA-62117-0	DISTANCE PIECE ディスタンスピース	1	1	1		
12-8	9101E3-5640	BOLT ボルト	2	2	2		
12-9	3AA-62163-0	TRIM SETTING PLATE トリムセッティングプレート	1	1	1		
12-10	3AA-62164-0	TILT LOCK PIECE チルトロックピース	1	1	1		
12-11	3AA-62463-0	KNOB ノブ	2	2	2		
12-12	3Y0-66112-0	SPRING スプリング チルトロックノブ	2	2	2		
12-13	921503-0535	SCREW スクリュー	2	2	2		
12-14	3AAQ62310-1	SWIVEL BRACKET スイベルブラケット	1	1	1		
12-15	344-67177-1	GREASE FITTING グリスフィットینگ	3	3	3		for EP/EFT/EPT Type
12-16	3AA-62994-0	TILT STOPPER BODY チルトストップボディ	1	1	1		
12-17	3AA-62434-0	SPRING スプリング	1	1	1		
12-18	3AA-62995-0	TILT STOPPER SHAFT (UPPER) チルトストップシャフト (アッパー)	1	1	1		
12-19	945303-0600	E-RING d=6 Eリング d=6	2	2	2		
12-20	3AA-62996-1	TILT STOPPER SHAFT (LOWER) チルトストップシャフト (ロワ)	1	1	1		
12-21	945303-0900	E-RING d=9 Eリング d=9	1	1	1		
12-22	3AA-63727-0	SPRING スプリング	1	1	1		
12-23	332-61315-0	WASHER 10.5-18-1.5 ワッシャ 10.5-18-1.5	1	1	1		
12-24	3AA-62454-0	TILT STOPPER (L) チルトストップ (L)	2	2	2		
12-25	3AA-62452-0	BOLT 6-12.5-9.5-2.5 ボルト	4	4	4		
12-26	941403-1000	WAVE WASHER d=10 ウェーブワッシャ d=10	2	2	2		
12-27	3AA-66322-1	REVERSE LOCK リバースロック	1	1	1		
12-28	3DN-66316-0	REVERSE LOCK CLIP リバースロッククリップ	2	2	2		
12-29	3AA-66315-0	REVERSE LOCK SPRING リバースロックスプリング	1	1	1		

Fig. 12

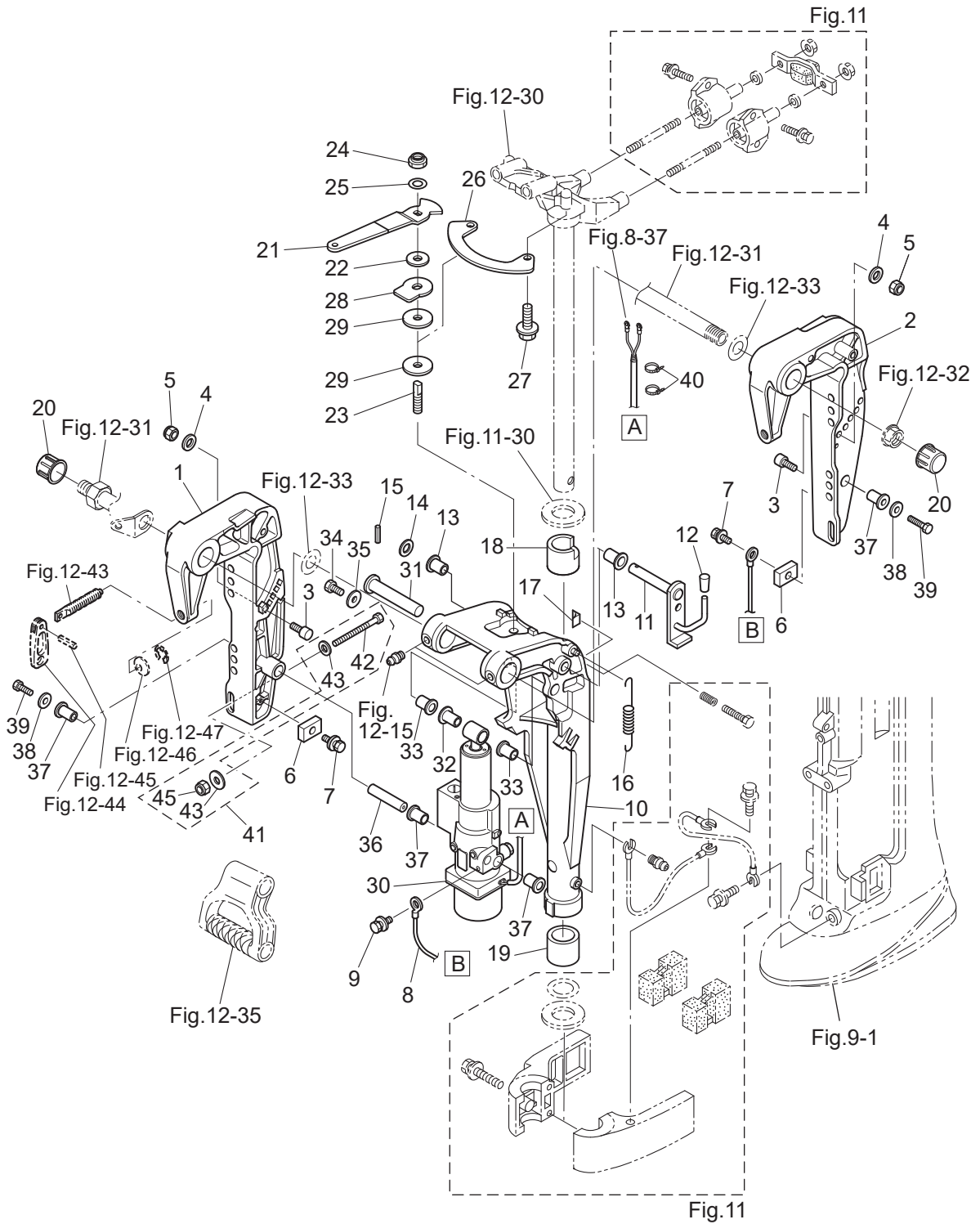
BRACKET (EP MODEL)
ブラケット (EPモデル)



Ref.No. 見出番号	Part No. 部品番号	Description 部 品 名	Q'ty/個数				Remarks 備 考
			MFS9BZ	MFS9B	MFS9,8B	MFS9,8BX	
12-30	3AAQ62010-0	STEERING SHAFT ASSY ステアリングシャフトアッサ	1	1	1		for EP/EFT/EPT Type
12-31	3AC-62191-0	SWIVEL BRACKET SHAFT ASSY スィベルブラケットシャフトアッサ	1	1	1		Bracket Bolt for EP/EFT/EPT Type
12-32	346-62124-1	NYLON NUT 7/8-14 ナイロンナット 7/8-14	1	1	1		for EP/EFT/EPT Type
12-33	3AA-62116-0	WASHER 22-36-1 ワッシャ 22-36-1	2	2	2		Nylon for EP/EFT/EPT Type
12-34	3AA-62114-1	PLATE プレート	1	1	1		for EP/EFT/EPT Type
12-35	3AA-61199-0	CARRYING HANDLE キャリングハンドル	1	1	1		for EP/EPT Type
12-36	3BA-72120-0	RIGGING BOLT SET リギングボルトセット	1	1	1		
12-37	9101E3-0885	* BOLT * ボルト	2	2	2		
12-38	9401E3-0800	* WASHER * ワッシャ	4	4	4		
12-40	930403-0800	* NYLON NUT 8-P1.25 * ナイロンナット 8-P1.25	2	2	2		
12-41	3RSQ62105-1	CLAMP SCREW KIT クランプスクリュキット	2	2	2		
12-42	3RSQ62108-0	* CLAMP SCREW ASSY * クランプスクリュアッサ	1	1	1		
12-43	3RS-62106-0	** CLAMP SCREW ** クランプスクリュ	1	1	1		
12-44	3RSQ62102-0	** CLAMP SCREW HANDLE ** クランプスクリュハンドル	1	1	1		
12-45	951403-0622	** SPRING PIN ** スプリングピン	1	1	1		
12-46	332-62101-1	* CLAMP SCREW PAD * クランプスクリュパッド	1	1	1		
12-47	945303-0500	* E-RING d=5 * Eリング d=5	1	1	1		

Fig. 13

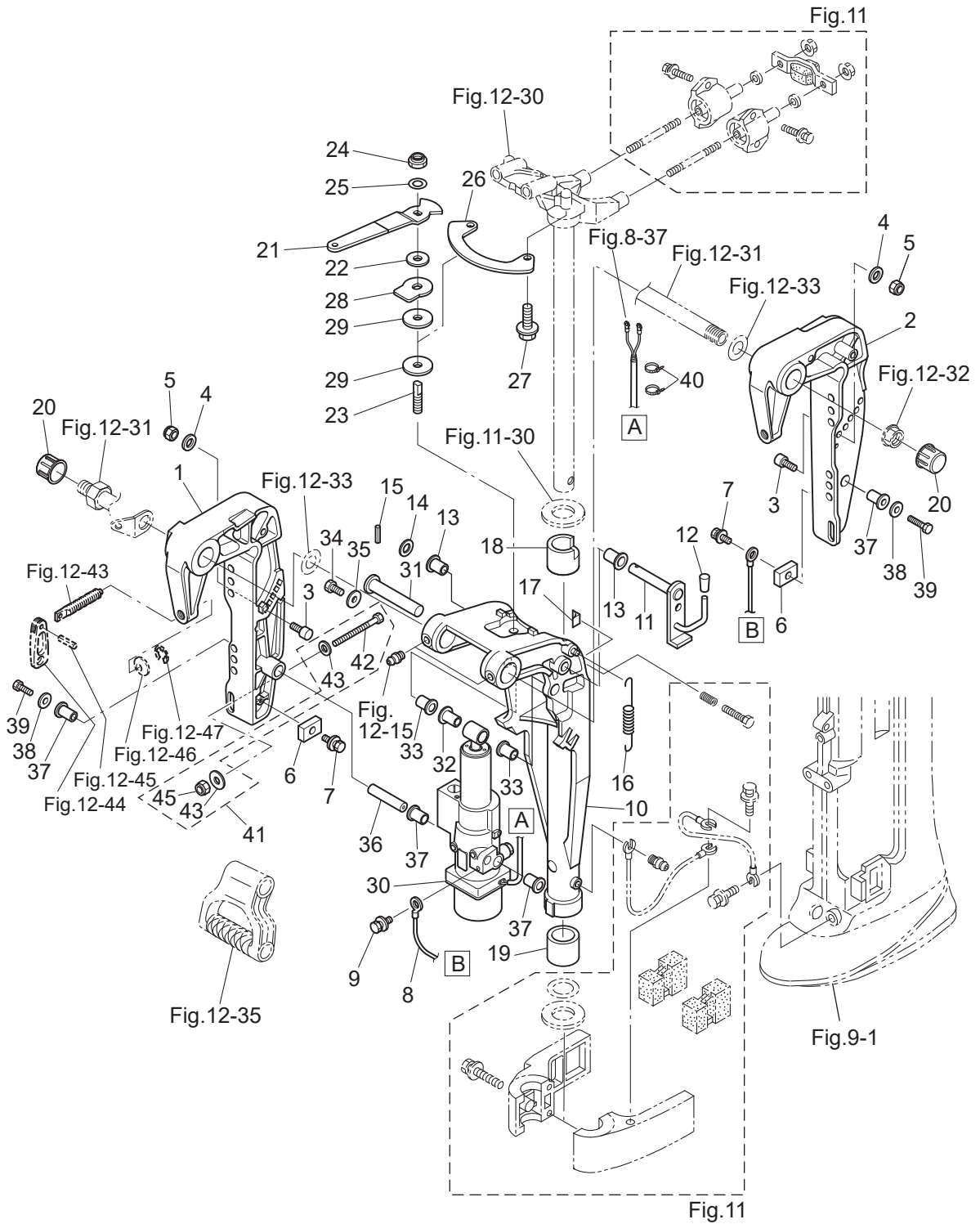
BRACKET (EFT・EPT MODEL)
ブラケット (EFT・EPTモデル)



Ref.No. 見出番号	Part No. 部品番号	Description 部 品 名	Q'ty/個数				Remarks 備 考
			MFS8BZ	MFS8B	MFS8,8B	MFS9,8BX	
13-1	3Z0Q77211-2	CLAMP BRACKET (PTT-R) クランプブラケット (PTT-R)			1		Starboard Side
13-2	3Z0Q77212-0	CLAMP BRACKET (PTT-L) クランプブラケット (PTT-L)			1		Port Side
13-3	3Z0-77115-0	TRIM LOCK PIN トリムロックピン			2		
13-4	3P0-66233-0	WASHER 8.1-16-1.5 ワッシャ 8.1-16-1.5			2		
13-5	3V5-62442-0	NYLON NUT 8-P1.25 ナイロンナット 8-P1.25			2		
13-6	3H6-60218-0	ANODE アノード			2		
13-7	910103-5616	BOLT ボルト			2		
13-8	398-62396-1	GROUND L=130 グラント (アースワイヤ) L=130			1		PT Assy-Cramp Bracket
13-9	910103-5612	BOLT ボルト			1		
13-10	3V1Q77208-0	SWIVEL BRACKET ASSY スイベルブラケットアッシー			1		
13-11	3Z0-62476-2	TILT STOPPER チルトストップパ (PTT)			1		
13-12	369-62433-1	TILT STOPPER GRIP チルトストップパグリップ			1		
13-13	353-63207-0	COLLAR 10.2-12-12 カラー 10.2-12-12			2		
13-14	940103-1000	WASHER ワッシャ			1		
13-15	951403-3516	SPRING PIN 3.5-16 スプリングピン 3.5-16			1		
13-16	3R0-62473-0	TILT STOPPER SPRING チルトストップパスプリング			1		
13-17	3Z0-63035-0	FRICTION PIECE フリクションピース			1		
13-18	3Z0-62417-0	BUSHING 24-30-30 ブッシング 24-30-30			1		
13-19	350-62417-0	BUSHING 24-30-30 ブッシング 24-30-30			1		
13-20	346-62127-0	CAP NUT キャップナット ブラケットボルト			2		for EFT Type
13-21	3AA-62441-0	FRICTION LEVER フリクションレバー			1		for EFT Type
13-22	3R3-62443-0	WASHER 8.1-20-0.8 ワッシャ 8.1-20-0.8			1		for EFT Type
13-23	3R3-62445-0	BOLT M8 P1.25 ボルト コパイロット			1		for EFT Type
13-24	930403-0800	NYLON NUT 8-P1.25 ナイロンナット 8-P1.25			1		for EFT Type
13-25	940103-0800	WASHER ワッシャ			1		
13-26	3AA-62447-0	PLATE プレート コパイロット			1		for EFT Type
13-27	9101E3-5616	BOLT ボルト			2		for EFT Type
13-28	3R3-62448-1	WASHER 8.5-38-3 ワッシャ コパイロット			1		for EFT Type
13-29	3R3-62449-0	DISC 8.5-38-2 ディスク コパイロット 8.5-38-2			2		for EFT Type

Fig. 13

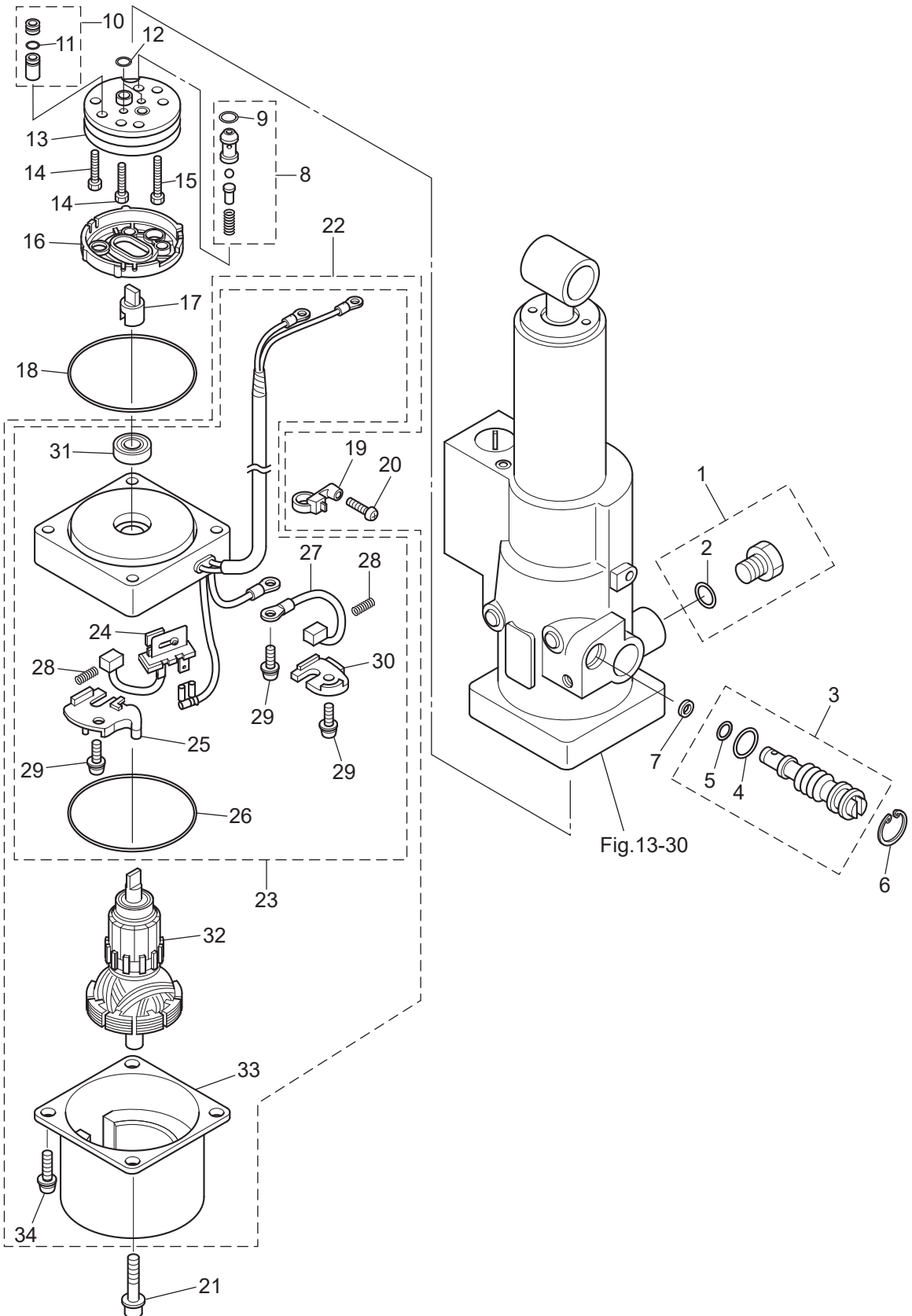
BRACKET (EFT・EPT MODEL)
ブラケット (EFT・EPTモデル)



Ref.No. 見出番号	Part No. 部品番号	Description 部 品 名	Q' ty/個数				Remarks 備 考
			MFS6BZ	MFS6B	MFS8B	MFS9,8BX	
13-30	3Z0Q77151-1	PT ASSY PTアッパ			1		see Fig.14
13-31	3KY-77071-0	CYLINDER PIN (UPPER) シリンダピン (アッパ)			1		
13-32	3Z0-77076-0	BUSHING 13-16-31 ブッシング 13-16-31			1		
13-33	3R0-77076-0	BUSHING 13-17-19.5 ブッシング			2		
13-34	9101E3-0612	BOLT ボルト			1		
13-35	345-05122-1	WASHER 6.5-23-1.5 ワッシャ 6.5-23-1.5			1		
13-36	3Z0-77101-1	CYLINDER PIN (LOWER) シリンダピン (ロウ)			1		
13-37	3Z0-77076-0	BUSHING 13-16-31 ブッシング 13-16-31			4		
13-38	307-62116-1	WASHER 8.5-28-1 ワッシャ 8.5-28-1			2		
13-39	910103-0820	BOLT ボルト			2		
13-40	3Z0-84398-0	BAND 203 バンド リードワイヤ 203			2		
13-41	3BJ-72120-1	RIGGING BOLT SET リギングボルトセット			1		
13-42	9101E3-0885	* BOLT * ボルト			4		
13-43	9401E3-0800	* WASHER * ワッシャ			8		EFT Type 4pc
13-45	930403-0800	* NYLON NUT 8-P1.25 * ナイロンナット 8-P1.25			4		EFT Type 2pc

Fig. 14

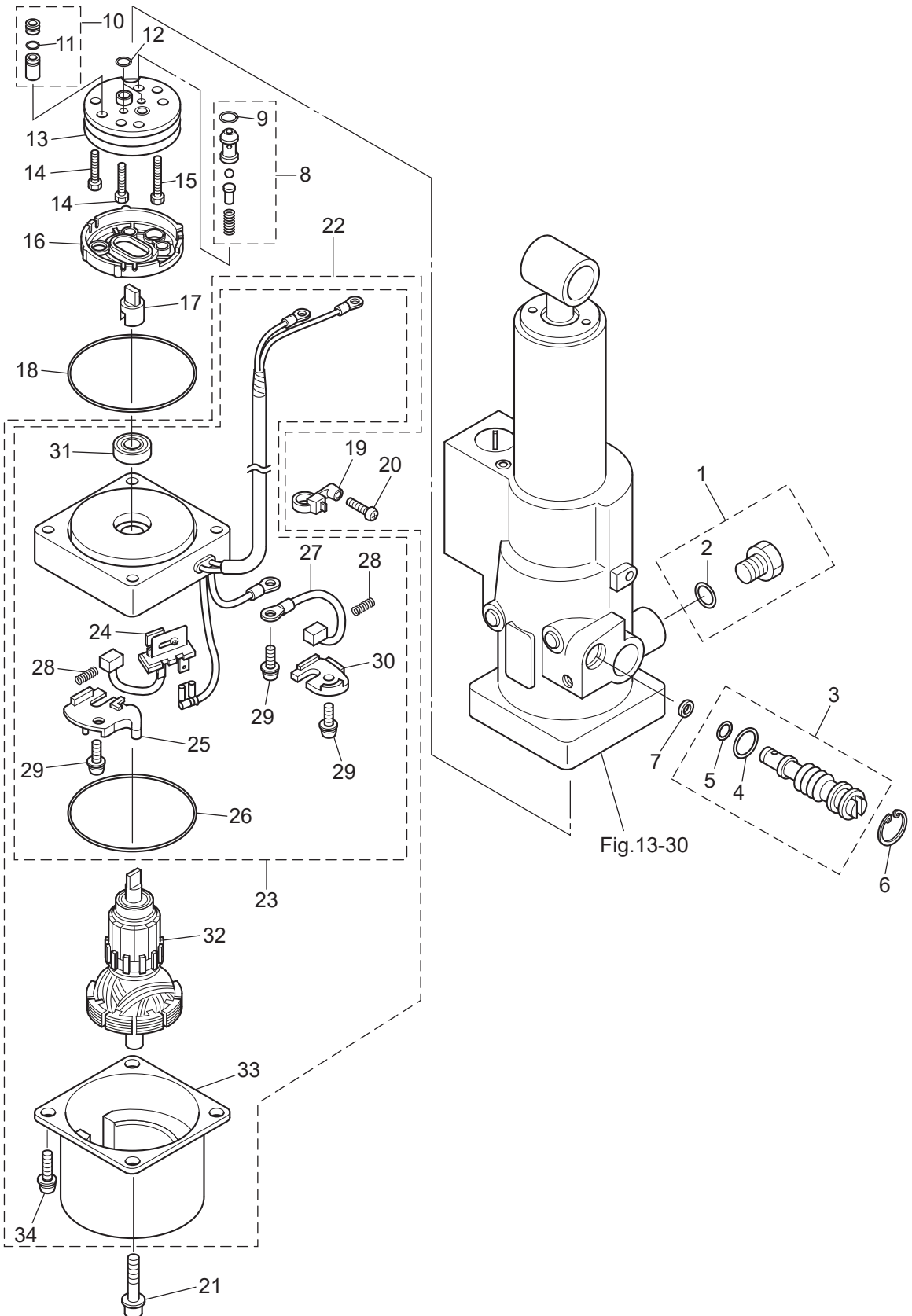
POWER TILT
パワーチルト



Ref.No. 見出番号	Part No. 部品番号	Description 部 品 名	Q'ty/個数				Remarks 備 考
			MFS9BZ	MFS9B	MFS9,8B	MFS9,8BX	
14-1	3Z0-77221-0	CAP ASSY キャップアッソ			1		
14-2	3B7-77169-0	* O-RING * オリソグ			1		
14-3	3Z0-77175-0	MANUAL VALVE ASSY マニュアルバルブアッソ			1		
14-4	3R0-77177-0	* O-RING 2.4-9.8 * オリソグ 2.4-9.8			1		
14-5	3Z0-77179-0	* O-RING * オリソグ			1		
14-6	3R0-77171-0	C-RING Cリソグ			1		
14-7	3AC-77173-0	SEAL WASHER シールワッシャ			1		
14-8	3Z0-77450-0	RELIEF VALVE ASSY リリフバルブアッソ			1		
14-9	3Z0-77179-0	* O-RING * オリソグ			1		
14-10	3Z0-77460-0	VALVE ASSY バルブアッソ			1		
14-11	3R0-77451-0	* O-RING 1.5-3.5 * オリソグ 1.5-3.5			1		
14-12	3B7-77169-0	O-RING オリソグ			2		
14-13	3B7-77430-0	PUMP ポンプ			1		
14-14	3B7-77432-1	BOLT ボルト			2		
14-15	3B7-77431-1	BOLT ボルト			1		
14-16	3B7-77434-1	FILTER フィルタ B			1		
14-17	3E0-77163-0	COUPLING カップリソグ ポンプ			1		
14-18	3R0-77167-0	O-RING 2-62.5 オリソグ 2-62.5			1		
14-19	3Z1-84398-1	BAND バンド リートワイヤ			1		
14-20	3V1-64333-0	PRE-COATED SCREW 5-12 プレコートスクリュ 5-12			1		
14-21	3Z0-77431-0	BOLT ボルト			2		
14-22	3Z0-77180-0	MOTOR ASSY モータアッソ			1		
14-23	3Z0-77192-0	* MOTOR BRACKET ASSY * モータブラケツアッソ			1		
14-24	3Z0-77191-0	** BREAKER ** ブレーカ			1		
14-25	3Z0-77187-0	** BREAKER HOLDER ** ブレーカホルダ			1		
14-26	3Z0-77167-0	** O-RING ** オリソグ			1		
14-27	3E0-77183-0	** BRUSH ** ブラソ			1		
14-28	3E0-77184-0	** BRUSH SPRING ** ブラソスプリソグ			2		
14-29	921521-5512	** SCREW ** スクリュ			3		

Fig. 14

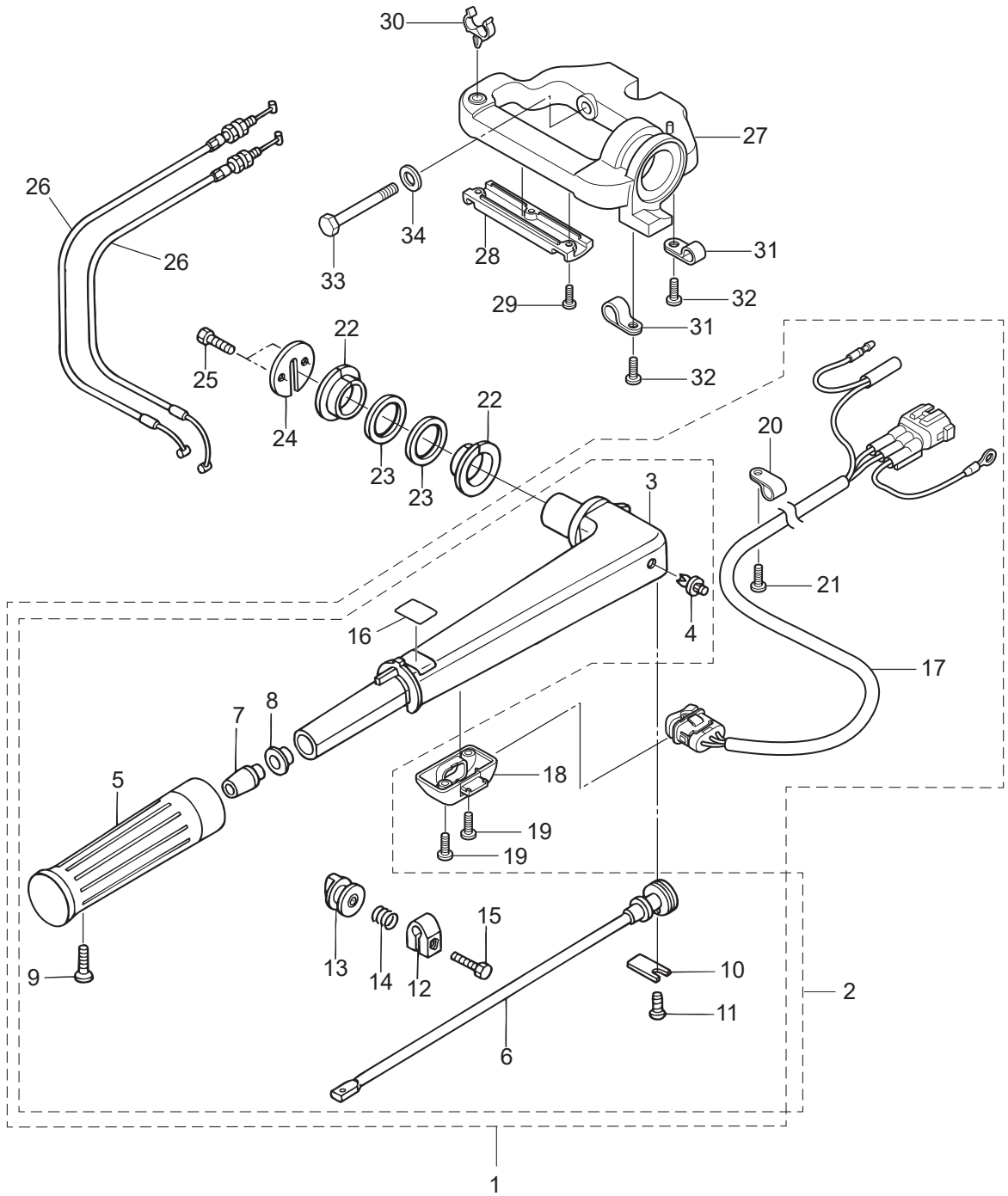
POWER TILT
パワーチルト



Ref.No. 見出番号	Part No. 部品番号	Description 部 品 名	Q' ty/個数				Remarks 備 考
			MF59,8BZ	MF59,8B	MF59,8B	MF59,8BX	
14-30	3Z0-77186-0	** BRUSH HOLDER ** ブラシホルダ			1		
14-31	3E0-77193-0	** OIL SEAL ** オイルシール			1		
14-32	3Z0-77190-0	* ARMATURE ASSY * アーマチュアアツシ			1		
14-33	3Z0-77195-0	* YOKE ASSY * ヨークアツシ			1		
14-34	9215E3-5512	* SCREW * スクリュ			2		

Fig. 15

TILLER HANDLE
ティラハンドル



Ref.No. 見出番号	Part No. 部品番号	Description 部 品 名	Q'ty/個数				Remarks 備 考
			MF58BZ	MF58B	MF58,8B	MF59,8BX	
15-1	3V2Q63003-2	TILLER HANDLE ASSY テイルハンドルアッソ			1		for EFT Type
15-2	3V1Q63003-6	* TILLER HANDLE ASSY * テイルハンドルアッソ	1	1	1	1	for MF/EF Type
15-3	3V1Q63011-3	* TILLER HANDLE * テイルハンドル	1	1	1	1	
15-4	350-67154-0	* PLASTIC RIVET 6.5 * プラスチックリベット 6.5	1	1	1	1	
15-5	3R3-63012-0	* GRIP * グリップ	1	1	1	1	
15-6	3V1-63041-0	* THROTTLE SHAFT * スロットルシャフト	1	1	1	1	
15-7	3H6-63048-0	* THROTTLE SHAFT DAMPER * スロットルシャフトダンパ	1	1	1	1	
15-8	3H6-63510-0	* BUSHING 14-15.8-7 * ブッシング 14-15.8-7	1	1	1	1	
15-9	920803-0518	* SCREW * スクリュー	1	1	1	1	
15-10	3B2-63063-0	* THROTTLE SHAFT SUPPORT * スロットルシャフトサポート	1	1	1	1	
15-11	9215E3-0612	* SCREW * スクリュー	1	1	1	1	
15-12	3V1-63035-1	* FRICTION PIECE * フリクションピース	1	1	1	1	
15-13	3V1-63077-0	* ADJUSTING NUT * アジャストナット	1	1	1	1	
15-14	3V1-63036-0	* SPRING * スプリング	1	1	1	1	
15-15	910103-0625	* BOLT * ボルト	1	1	1	1	for MF/EF Type
15-16	3V9-72019-1	* THROTTLE DECAL * スロットルデカール	1	1	1	1	
15-17	3V1-72615-0	* PTT SWITCH ASSY * PTTスイッチアッソ			1		for EFT Type
15-18	3V1-76032-0	* SWITCH BOX * スイッチボックス			1		for EFT Type
15-19	9215E3-0516	* SCREW * スクリュー			2		for EFT Type
15-20	336-06973-0	* CLAMP 6-9.5L * クランプ 6-9.5L			1		for EFT Type
15-21	9215E3-0512	* SCREW * スクリュー			1		for EFT Type
15-22	3V1-63102-0	BUSHING ブッシング ハンドル	2	2	2	2	
15-23	3V1-63108-1	WASHER 39-52-1 ワッシャ 39-52-1	2	2	2	2	
15-24	3V1-63107-0	COVER カバー	1	1	1	1	
15-25	9101E3-0616	BOLT ボルト	2	2	2	2	
15-26	3V1-63600-0	THROTTLE WIRE スロットルワイヤ	2	2	2	2	
15-27	3V1Q62001-1	STEERING BRACKET ステアリングブラケット			1		for EFT Type
15-28	3V1-62004-0	CORD HOLDER コードホルダ			1		for EFT Type
15-29	921503-0408	SCREW スクリュー			3		for EFT Type

Fig. 15

TILLER HANDLE
ティラハンドル

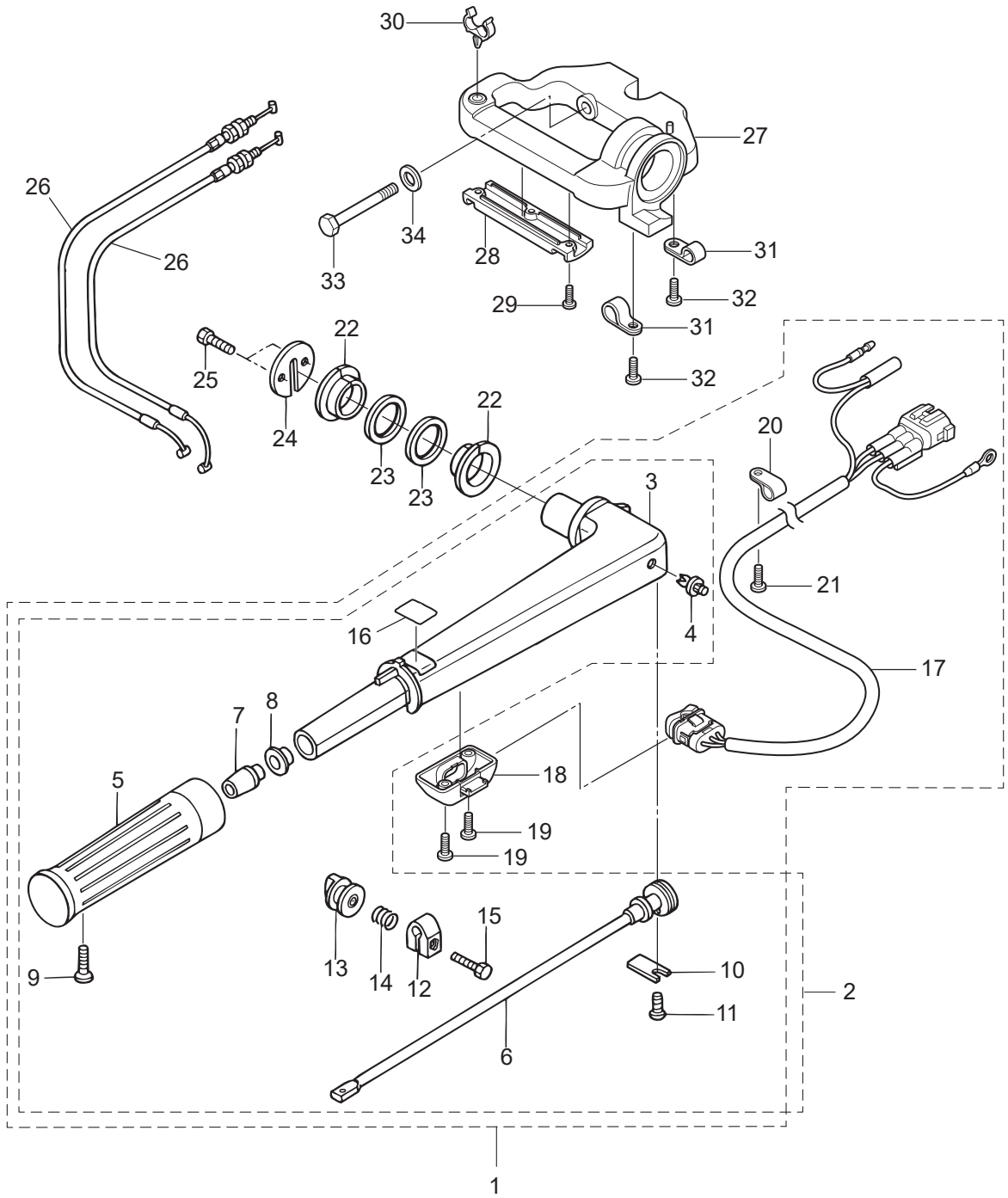
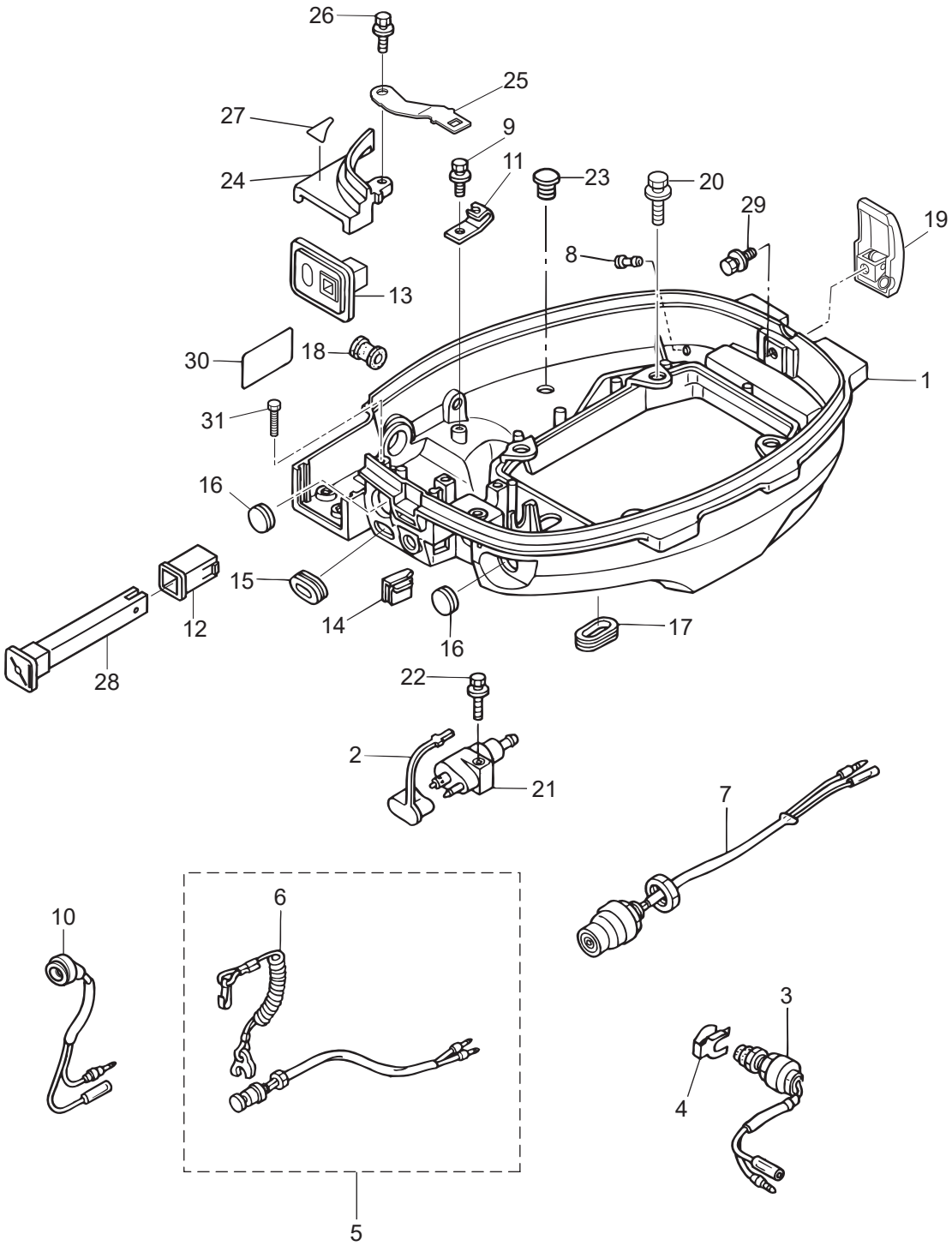


Fig. 16

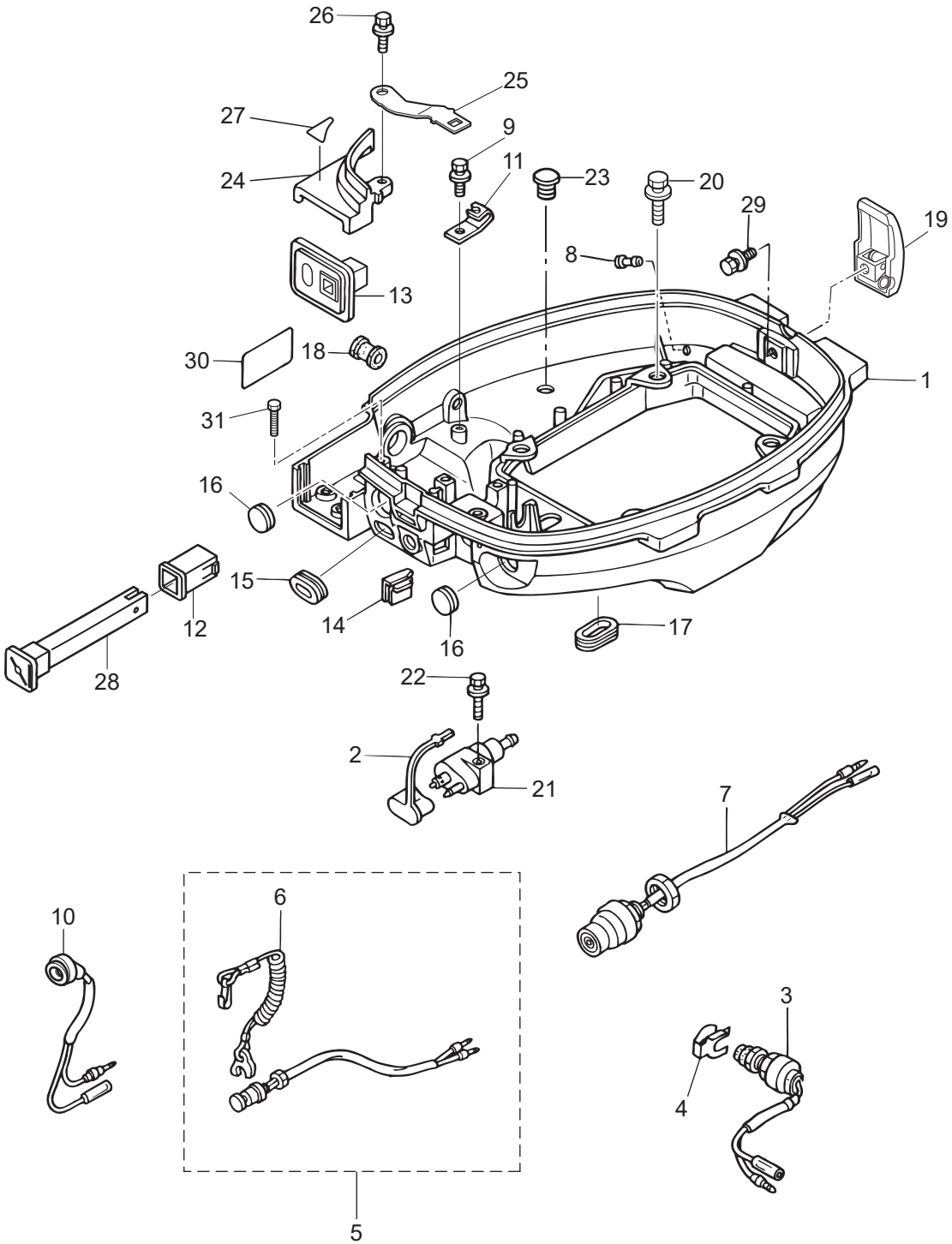
BOTTOM COWL
ボトムカウル



Ref.No. 見出番号	Part No. 部品番号	Description 部 品 名	Q'ty/個数				Remarks 備 考	
			MF/S8BZ	MF/S8B	MF/S8B	MF/S8BX		
16-1	3V2Q67100-0	BOTTOM COWL ボトムカウル	1	1	1	1		
16-2	3H6-70262-0	FUEL CONNECTOR PROTECTOR フエルトコネクタプロテクタ	1	1	1	1		
16-3	398-76080-1	NEUTRAL SWITCH ニュートラルスイッチ	1	1	1		for EF/EFT Type	
16-4	398-76083-0	NEUTRAL SWITCH ACTUATOR ニュートラルスイッチアクチエータ	1	1	1		for EF/EFT Type	
16-5	398-06830-0	STOP SWITCH ASSY ストップスイッチアッソ	1	1	1	1	for MF/EF/EFT Type	
16-6	353-06821-0	* STOP SWITCH LANYARD ASSY * ストップスイッチランヤードアッソ	1	1	1	1		
16-7	3AA-76026-0	MAIN SWITCH ASSY メインスイッチアッソ	1	1	1		for EF/EFT Type	
16-8	3BA-01138-0	NIPPLE 6.8-3-10 ニップル ウォータ	1	1	1	1		
16-9	1	9101E3-5612	BOLT ボルト	2	2	2	2	for MF Type Clamp, Cable Bracket
16-9	2	9101E3-5612	BOLT ボルト	1	1	1		for EF/EP Type Cable Bracket
16-10	1	3R3-71040-0	PILOT LAMP ASSY パイロットランプアッソ	1	1	1	1	for MF/EF/EP Type
16-10	2	3Z0-71040-0	PILOT LAMP ASSY パイロットランプアッソ			1		for PT Type
16-11		3V1-69000-0	STARTER LOCK CABLE BRACKET スタータロックケーブルブラケット	1	1	1	1	
16-12		3C8-67156-0	BUSHING ブッシング チョークノブ	1	1	1	1	for MF/EF/EFT Type
16-13		3Y3-63621-0	GROMMET グロメット (Fタイプ)	1	1	1	1	for MF Type
16-14		3V1-63624-0	GROMMET グロメット	1	1	1	1	Throttle Cable
16-15		3R3-67162-0	GROMMET 25-15-3 グロメット バッテリケーブル	1	1	1	1	Battery Cable
16-16	1	345-67117-0	GROMMET 17-2.7 グロメット 17-2.7	1	1	1	1	Main Swich for MF Type
16-16	2	345-67117-0	GROMMET 17-2.7 グロメット 17-2.7	2	2	2		Main Swich, Stop Swich for EP/EPT Type
16-17		3R3-66226-0	GROMMET 40-18-3 グロメット シフトロッド	2	2	2	2	Shift Rod PTT Cord
16-18		3B2-67187-0	GROMMET 16-17.5 グロメット	1	1	1	1	for MF/EF/EFT Type Throttle Shaft
16-19		3AA-67120-1	COWL LATCH ASSY カウルラッチアッソ	1	1	1	1	
16-20		9101E3-5625	BOLT ボルト	4	4	4	4	
16-21		394-70260-1	FUEL CONNECTOR (MALE) フエルトコネクタ (エンジンメール)	1	1	1	1	
16-22		9101E3-5625	BOLT ボルト	1	1	1	1	
16-23		3A3-60984-0	SUB-WATER INLET HOSE PLUG サブウォータインレットホースプラグ	1	1	1	1	
16-24		3V1Q67481-0	SHIFT LEVER BRACKET COVER シフトレバーブラケットカバー	1	1	1	1	
16-25		3Z0-76174-0	STAY ステー			1		for EFT/EPT Type
16-26		9101E3-5616	BOLT ボルト	1	1	1	1	

Fig. 16

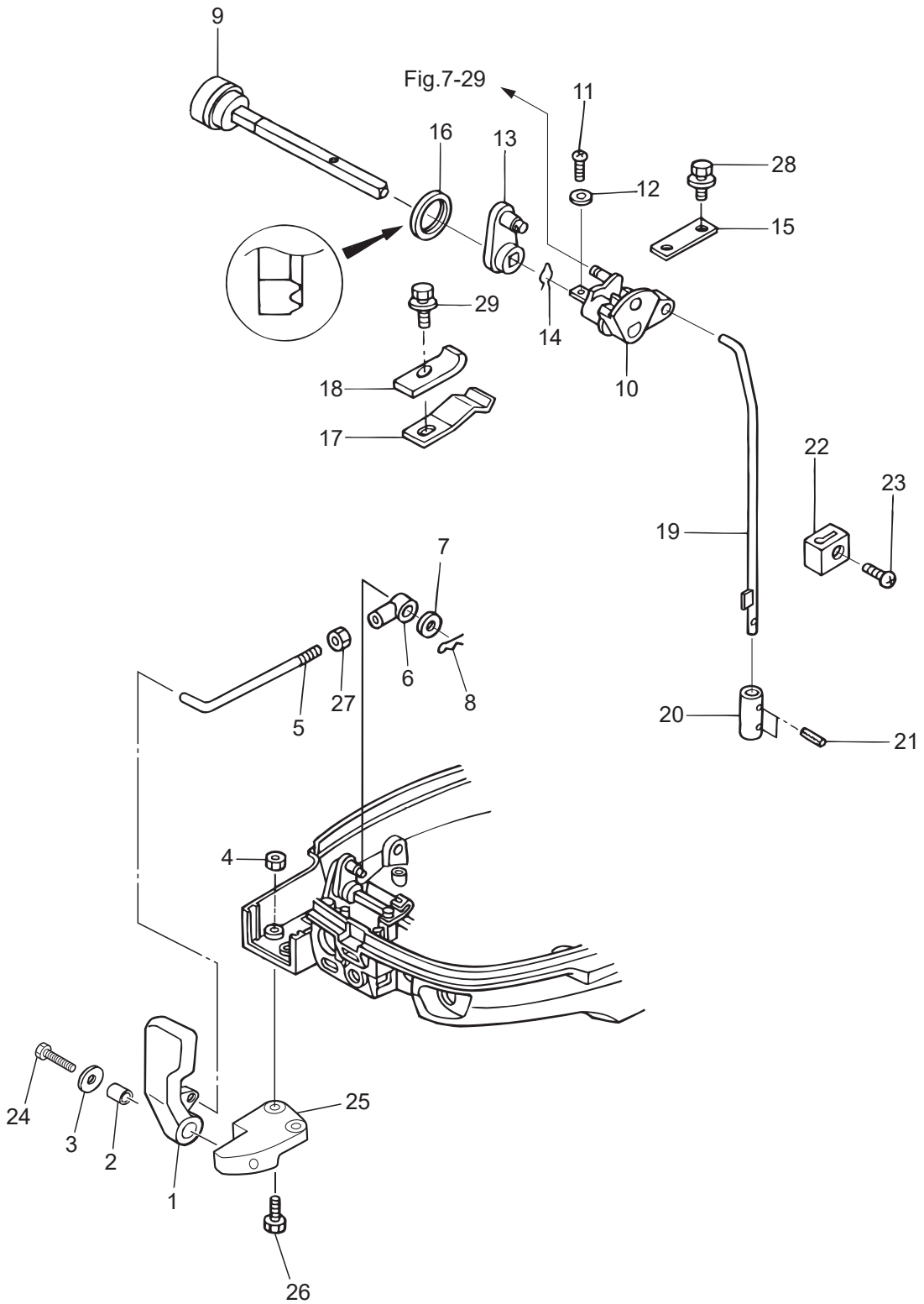
BOTTOM COWL
ボトムカウル



Ref.No. 見出番号	Part No. 部品番号	Description 部 品 名	Q' ty/個数				Remarks 備 考
			MF88BZ	MF88B	MF88,8B	MF89,8BX	
16-27	3UA-67578-0	SHIFT DECAL シフトデカル		1	1	1	for MF/EF/EFT Type
16-28	3C8-67151-2	CHOKE ROD チョークロッド	1	1	1		for MF/EF/EFT Type
16-29	910103-5612	BOLT ボルト	1	1	1	1	
16-30	3H6-67572-1	STORAGE DECAL ストレージデカル	1	1	1	1	
16-31	910103-0610	BOLT ボルト	2	2	2	2	

Fig. 17

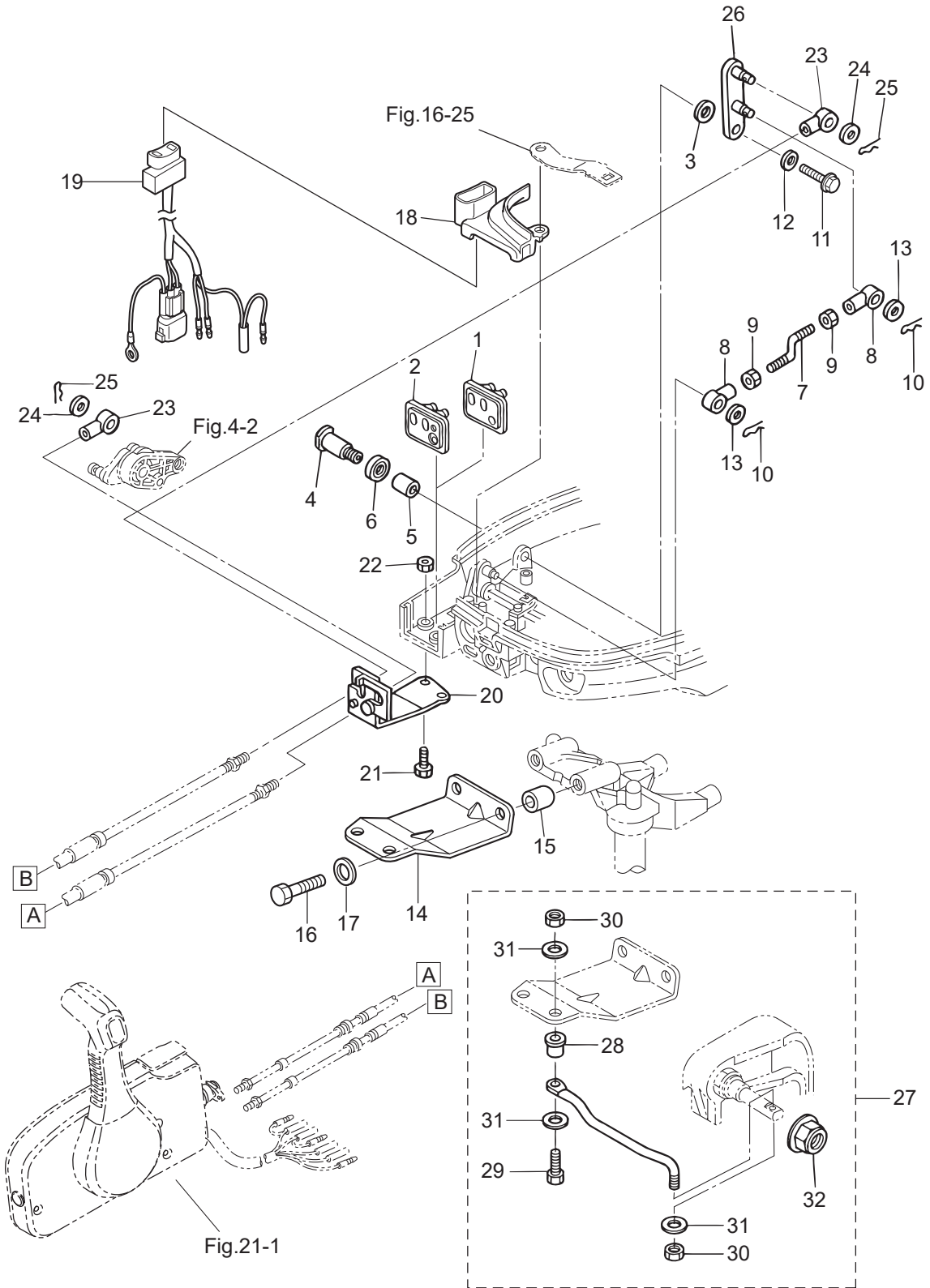
SHIFT
シフト



Ref.No. 見出番号	Part No. 部品番号	Description 部 品 名	Q'ty/個数				Remarks 備 考
			MFS9BZ	MFS9B	MFS9,8B	MFS9,8BX	
17-1	3Y3-66110-0	SHIFT LEVER シフトレバー	1	1	1	1	
17-2	3H6-63619-1	COLLAR 6.5-10.5-10 カラー ブラケット 6.5-10.5-10	1	1	1	1	
17-3	346-67115-0	WASHER 6.5-21-1 ワッシャ 6.5-21-1	1	1	1	1	
17-4	9301E3-0600	NUT ナット	2	2	2	2	
17-5	3Y3-66134-0	SHIFT LEVER ROD シフトレバーロッド	1	1	1	1	
17-6	3R0-83715-0	CABLE JOINT 4.5-40.5 ケーブルジョイント	1	1	1	1	Rod End
17-7	3AA-83719-0	WASHER 8.5-18-1.6 ワッシャ 8.5-18-1.6	1	1	1	1	
17-8	951603-0800	SNAP PIN d=8 スナップピン d=8	1	1	1	1	Rod End
17-9	3AA-66135-1	SHIFT LEVER SHAFT シフトレバーシャフト	1	1	1	1	
17-10	3V1-66225-0	SHIFT ROD LEVER シフトロッドレバー	1	1	1	1	
17-11	921503-0414	SCREW スクリュー	1	1	1	1	
17-12	940103-0400	WASHER ワッシャ	1	1	1	1	
17-13	3V1-66129-0	SHIFT LEVER (REMOTE CONTROL) シフトレバー (リモートコントロール)	1	1	1	1	
17-14	951703-0800	SNAP RETAINER d=8 スナップリテーナ d=8	1	1	1	1	
17-15	3V1-66145-0	HOLDER ホルダ シフトレバーシャフト	1	1	1	1	
17-16	3V1-66187-0	SEAL RING 23-29-3.7 シールリング 23-29-3.7	1	1	1	1	
17-17	3UA-66113-0	SHIFT DETENT SPRING t=0.8 シフトデテントスプリング	1	1	1	1	
17-18	3Y1-66117-0	SHIFT DETENT SUPPORTER t=0.8 シフトデテントサポーター	1	1	1	1	
17-19	3V1-66211-1	SHIFT ROD シフトロッド	1	1	1	1	
17-20	3V1-66241-0	SHIFT ROD JOINT シフトロッドジョイント	1	1	1	1	
17-21	951403-0310	SPRING PIN 3-10 スプリングピン 3-10	2	2	2	2	
17-22	3V1-66302-1	REVERSE LOCK LINK JOINT リバースロックリンクジョイント	1	1	1	1	
17-23	921503-0612	SCREW スクリュー	1	1	1	1	
17-24	9101E3-0625	BOLT ボルト	1	1	1	1	
17-25	3Y3Q67480-0	SHIFT LEVER BRACKET シフトレバーブラケット	1	1	1	1	
17-26	9101E3-5625	BOLT ボルト	2	2	2	2	
17-27	930103-0500	NUT ナット	1	1	1	1	
17-28	9101E3-5612	BOLT ボルト	2	2	2	2	Holder
17-29	9101E3-5612	BOLT ボルト	1	1	1	1	Shift Lever Stopper

Fig. 18

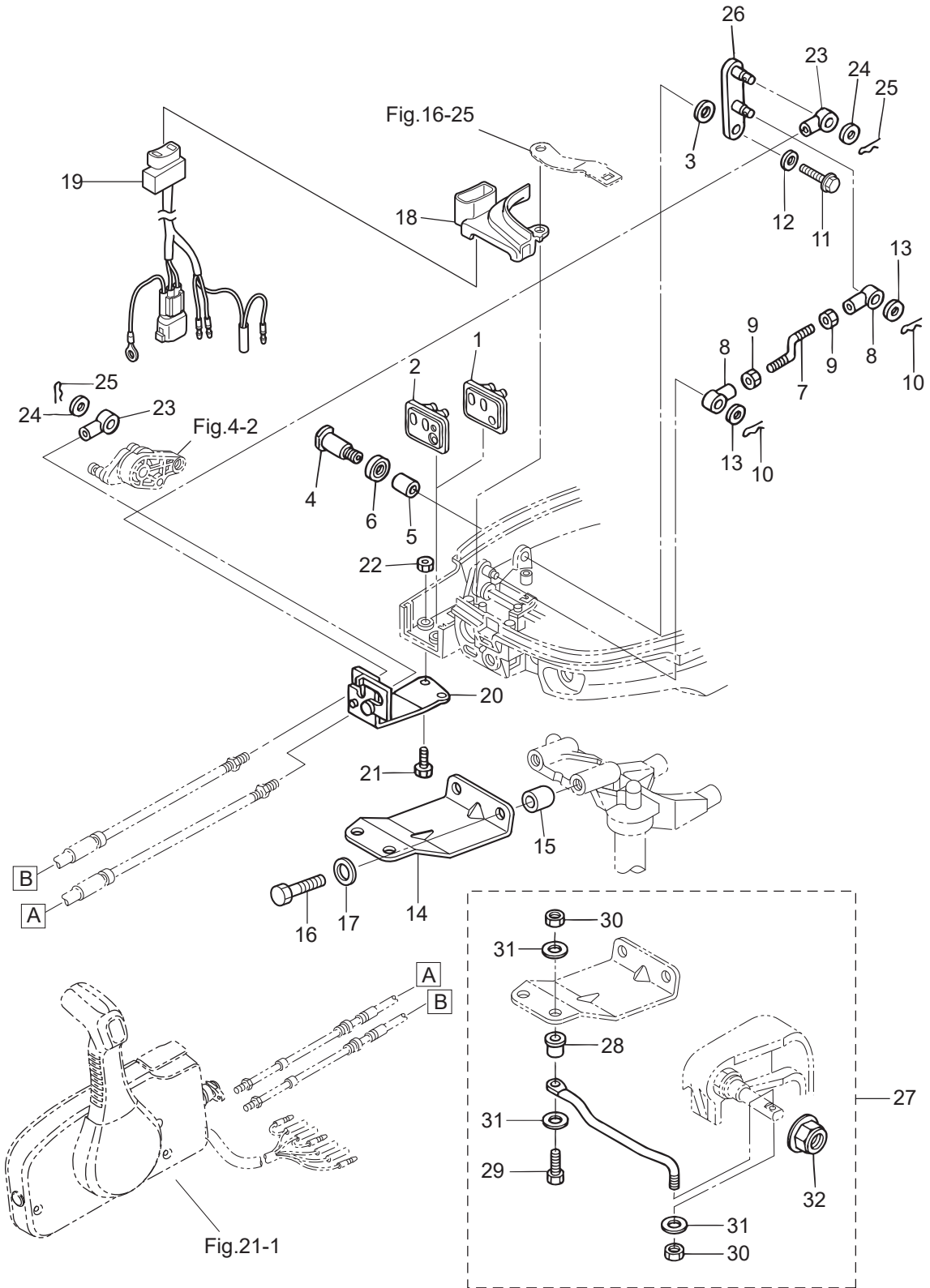
REMOTE CONTROL PARTS
リモートコントロールパーツ



Ref.No. 見出番号	Part No. 部品番号	Description 部 品 名	Q'ty/個数				Remarks 備 考
			MFS9BZ	MFS9B	MFS9,8B	MFS9,8BX	
18-1	3V1-83732-0	GROMMET グロメット	1	1	1		for EP Type
18-2	3V2-83732-0	GROMMET グロメット			1		for EPT Type
18-3	941403-1400	WAVE WASHER d=14 ウェーブワッシャ d=14	1	1	1		
18-4	3V1-66142-0	PIVOT ピボット (EP)	1	1	1		
18-5	369-67105-0	HOOK LEVER BUSHING フックレバーブッシング	1	1	1		
18-6	338-67147-0	SEAL RING 13.8-22-3.7 シールリング 13.8-22-3.7	1	1	1		
18-7	3V1-66134-0	SHIFT LEVER ROD シフトレバーロッド (EP)	1	1	1		
18-8	3R0-83715-0	CABLE JOINT 4.5-40.5 ケーブルジョイント	2	2	2		Rod End
18-9	930103-0500	NUT ナット	2	2	2		
18-10	951603-0800	SNAP PIN d=8 スナップピン d=8	2	2	2		Rod End
18-11	9101E3-5612	BOLT ボルト	1	1	1	1	
18-12	346-67115-0	WASHER 6.5-21-1 ワッシャ 6.5-21-1	1	1	1	1	
18-13	3AA-83719-0	WASHER 8.5-18-1.6 ワッシャ 8.5-18-1.6	2	2	2		
18-14	3AA-83830-0	STEERING HOOK PLATE ステアリングフックプレート	1	1	1	1	
18-15	3AA-83913-0	COLLAR 10.1-20-15 カラー 10.1-20-15	2	2	2	2	
18-16	9161E3-1045	BOLT ボルト	2	2	2	2	
18-17	940103-1000	WASHER ワッシャ	2	2	2	2	
18-18	3V1Q67483-0	REMOTE CONT CABLE STAY COVER リモートコントロールケーブルステーカバー			1		for EPT Type
18-19	3V2-72615-0	PTT SWITCH ASSY PTTスイッチアッセン			1		for EPT Type
18-20	3V1-83820-0	CABLE CLIP ASSY ケーブルクリップアッセン	1	1	1	1	
18-21	9101E3-0616	BOLT ボルト	2	2	2	2	
18-22	9301E3-0600	NUT ナット	2	2	2	2	
18-23	3B7-83715-2	CABLE JOINT ケーブルジョイント	2	2	2		
18-24	3AA-83719-0	WASHER 8.5-18-1.6 ワッシャ 8.5-18-1.6	2	2	2		
18-25	951603-0800	SNAP PIN d=8 スナップピン d=8	2	2	2		
18-26	3V2-66128-0	SHIFT ARM (REMOTE CONTROL) シフトアーム (リモートコントロール)	1	1	1	1	Mark 3V2
18-27	3AA-84905-0	DRAG LINK ASSY ドラッグリンクアッセン J	1	1	1		for EP Type
18-28	3E0-84914-0	* SPACER 9.6-19-13 * スパースドラッグリンク H	1	1	1		
18-29	3C8-84964-0	* BOLT 3/8-35 * ボルト 3/8-35	1	1	1		

Fig. 18

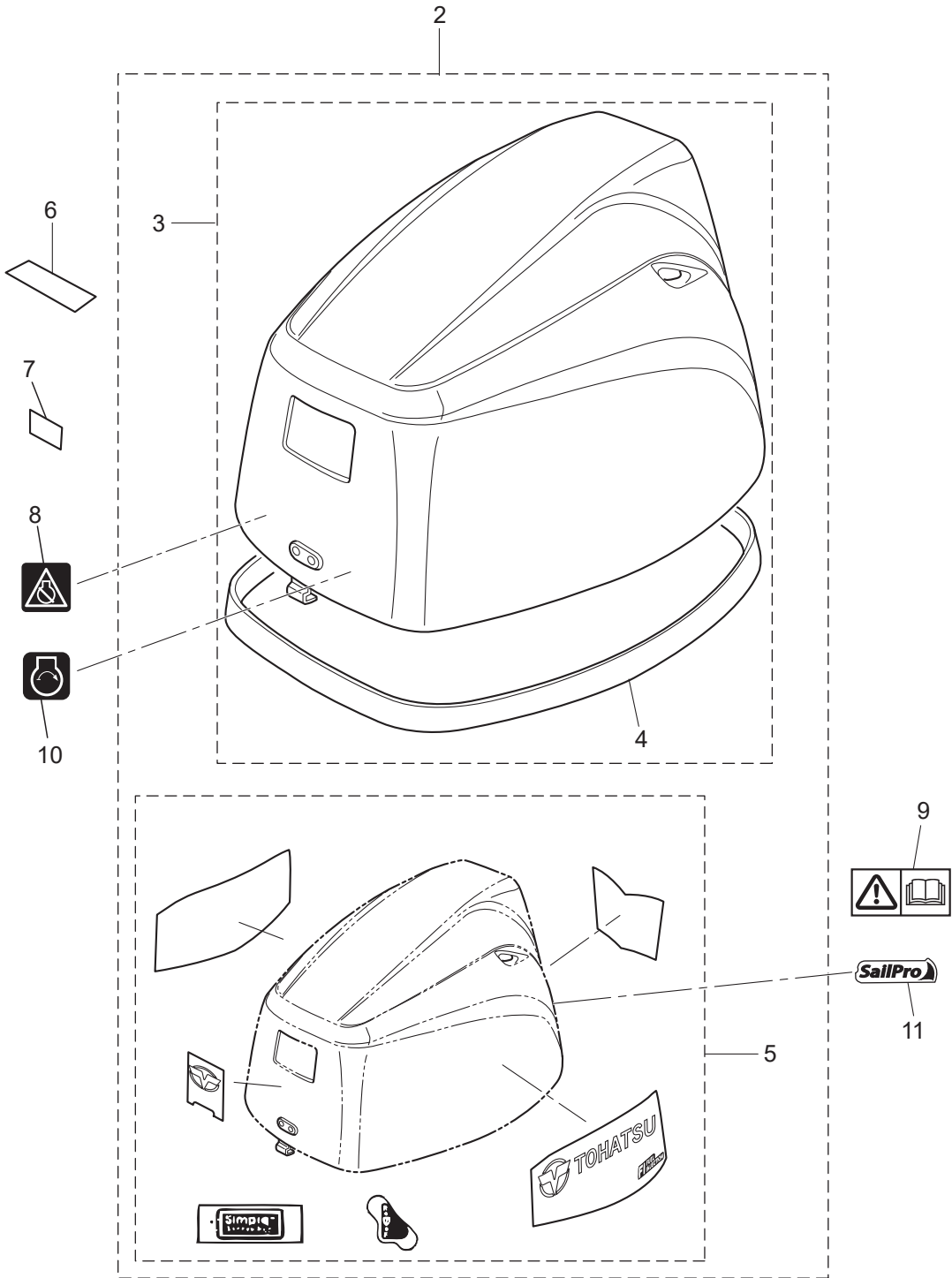
REMOTE CONTROL PARTS
リモートコントロールパーツ



Ref.No. 見出番号	Part No. 部品番号	Description 部 品 名	Q' ty/個数				Remarks 備 考
			MFS9BZ	MFS9B	MFS9,8B	MFS9,8BX	
18-30	353-84918-0	* NYLON NUT 3/8-24UNF * ナイロンナット 3/8-24UNF	2	2	2		
18-31	353-84916-0	* WASHER 9.6-18-2 * ワッシャ 9.6-18-2	3	3	3		
18-32	3F3-84908-0	* SEAL RING * シールリング"ドラグ"リンク	1	1	1		

Fig. 19

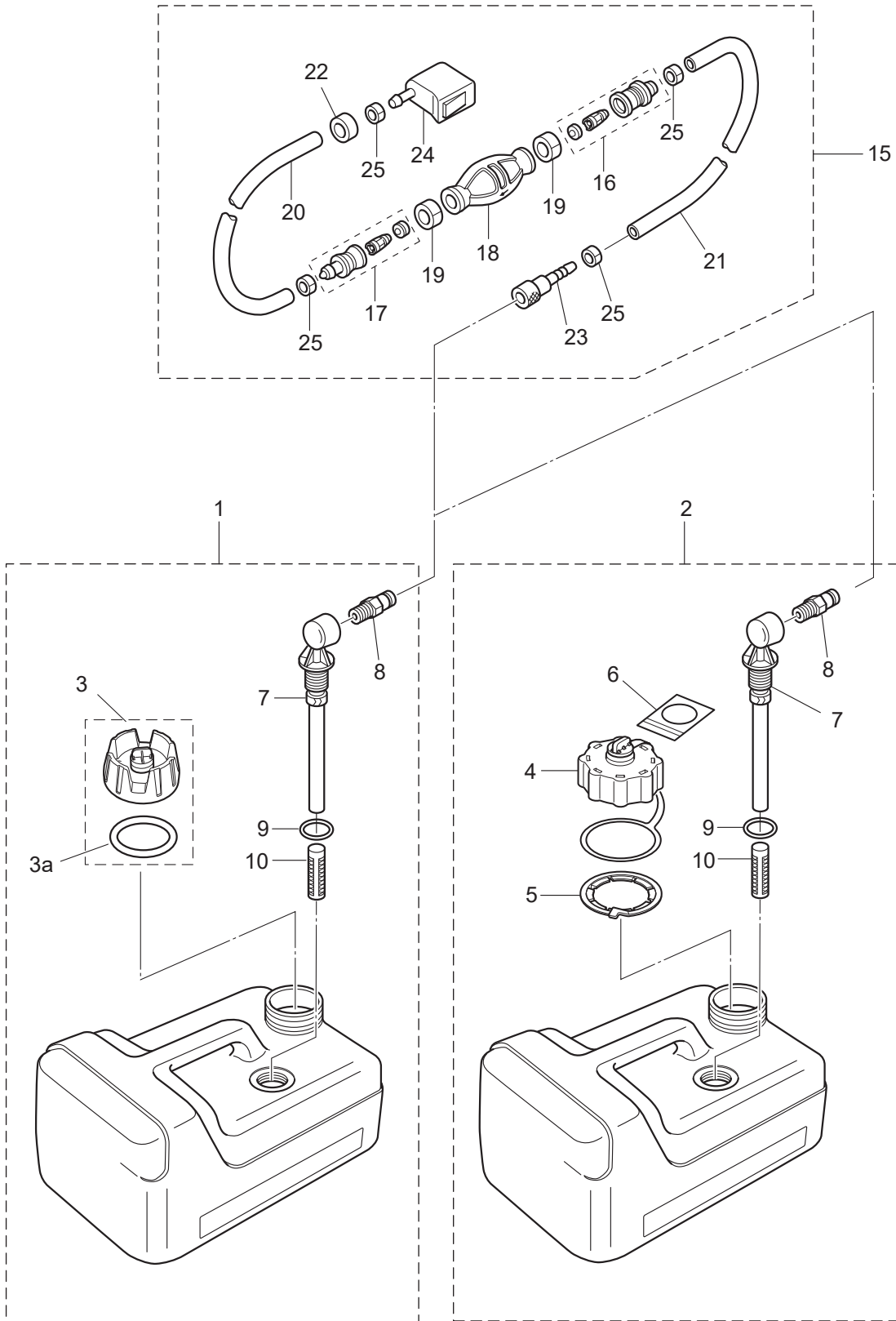
TOP COWL
トップカウル



Ref.No. 見出番号	Part No. 部品番号	Description 部品名	Q'ty/個数				Remarks 備考
			MFS6BZ	MFS8B	MFS9.8B	MFS9.8BX	
19-2	3UAQ67645-1	TOP COWL ASSY トップカウルアッシー	1	1	1	1	
19-3	3UAQ67640-0	* TOP COWL SUB-ASSY * トップカウルサブアッシー	1	1	1	1	
19-4	3UA-67501-0	** TOP COWL SEAL ** トップカウルシール	1	1	1	1	
19-5	1 3UA-87801-1	* DECAL SET (MFS8B) * ティカルセット (MFS8B)		1			8ps
19-5	2 3UB-87801-1	* DECAL SET (MFS9.8B) * ティカルセット (MFS9.8B)			1	1	9.8ps
19-5	3 3UC-87801-1	* DECAL SET (MFS6Z) * ティカルセット (MFS6Z)	1				6ps
19-6	3WL-72180-0	CAUTION DECAL (A) コーションティカル (A)		1	1		
19-7	3BA-76199-0	OIL PRESSURE DECAL オイルプレッシャティカル	1	1	1	1	
19-8	3AC-72200-0	STOP SWITCH DECAL ストップスイッチティカル	1	1	1	1	
19-9	3F0-72185-0	CAUTION DECAL コーションティカル	1	1	1	1	for EU
19-10	3VS-67587-0	START DECAL スタートティカル	1	1	1		for EF Type
19-11	3AU-67562-2	SAIL PRO DECAL セイルプロティカル			1		for US

Fig. 20

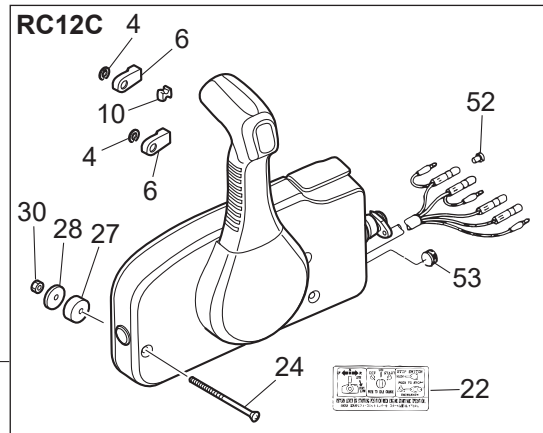
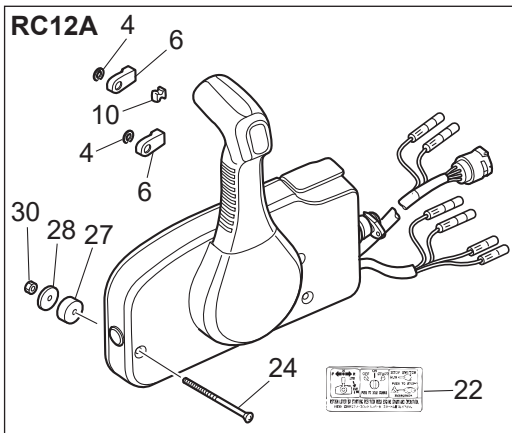
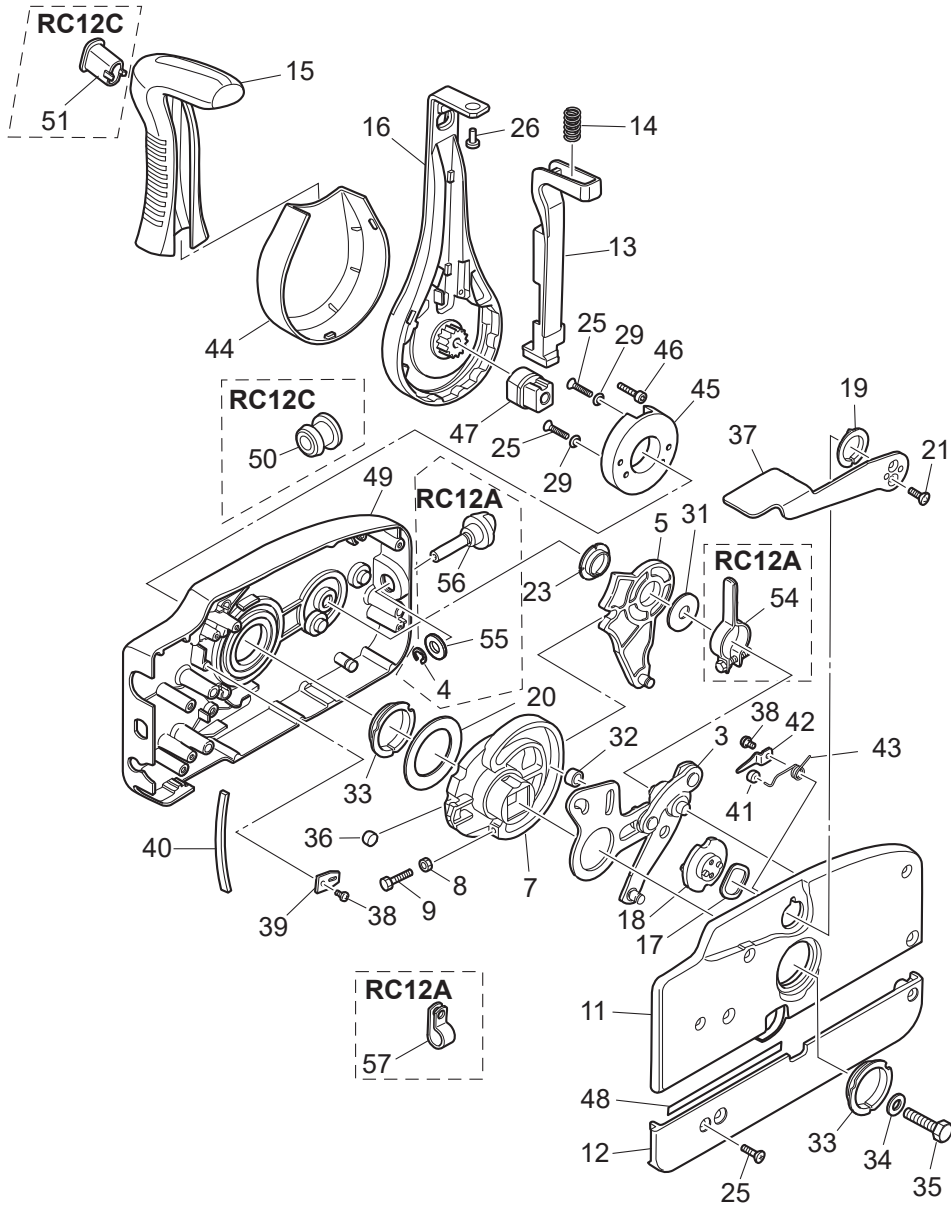
FUEL TANK
フュエルタンク



Ref.No. 見出番号	Part No. 部品番号	Description 部 品 名	Q'ty/個数				Remarks 備 考
			MFS8BZ	MFS8B	MFS9,8B	MFS9,8BX	
20-1	3RS-70167-0	FUEL TANK ASSY 12L フュエルタンクアッソ 12L (ト-ハツ)	1	1	1	1	STD
20-2	3UA-70167-0	FUEL TANK ASSY 12L フュエルタンクアッソ 12L (ト-ハツ)		1	1		for US
20-3	3RS-70020-0	* FUEL TANK CAP ASSY * フュエルタンクキャップアッソ	1	1	1	1	
20-3a	3RS-70021-0	** TANK FILLER CAP GASKET ** タンクフイリャキャップガスケツ	1	1	1	1	
20-4	3AC-70052-1	* FUEL TANK CAP ASSY * フュエルタンクキャップアッソ		1	1		for US
20-5	3AC-70055-0	* RETAINING RING * リテ-ニンク'リソグ'		1	1		for US
20-6	3AC-70352-1	* INSTRUCTION TAG * イソストラクシヨソタグ		1	1		for US
20-7	3B2-70155-0	* PICK-UP ELBOW ASSY (12L) * ピックアッソエルボ'アッソ (12L)	1	1	1	1	STD
20-8	3E0-70270-0	* QUICK-CONNECTOR (MALE) * クイックコソクソ (タンクメ-ル)	1	1	1	1	
20-9	3C7-70199-0	* O-RING * オリソグ'	1	1	1	1	STD
20-10	3C7-70113-0	* FILTER * フィルソ	1	1	1	1	STD
20-15	1 3H6-70200-2	PRIMER BULB ASSY プライマバルブアッソ	1	1	1	1	STD
20-15	2 3AD-70200-2	PRIMER BULB ASSY プライマバルブアッソ		1	1		for US
20-16	3C7-70220-1	* JOINT ASSY (INLET) * ジョイントアッソ (イソソレツ)	1	1	1	1	
20-17	3C7-70224-1	* JOINT ASSY (OUTLET) * ジョイントアッソ (アウトレツ)	1	1	1	1	
20-18	1 3C7-70211-1	PRIMER BULB プライマバルブ	1	1	1	1	STD
20-18	2 3GF-70211-1	PRIMER BULB プライマバルブ		1	1		for US
20-19	3C7-70217-0	* CLAMP * クラソブ'	2	2	2	2	
20-20	1 98AB-70-700	* HOSE * ホ-ス	1	1	1	1	STD 98AB-701000
20-20	2 3GF-70241-1	* LOW PERMEATION HOSE L=700 * ローパ-ミエ-シヨソホ-ス L=700		1	1		for US
20-21	1 98AB-701600	* HOSE * ホ-ス	1	1	1	1	STD 98AB-701000 x2
20-21	2 3GF-70240-1	* LOW PERMEATION HOSE L=1600 * ローパ-ミエ-シヨソホ-ス L=1600		1	1		for US
20-22	3GR-70280-0	* FUEL CONNECTOR MARK * フュエルコソクソタマ-ク		1	1		Yellow for US see Owners Manual
20-23	3GF-70281-0	* FUEL CONNECTOR * フュエルコソクソ (タンクフイメ-ル)	1	1	1	1	
20-24	3GR-70250-0	* FUEL CONNECTOR * フュエルコソクソ (エンジソフイメ-ル)	1	1	1	1	
20-25	332-70201-0	* CLAMP * クラソブ'	4	4	4	4	

Fig. 21

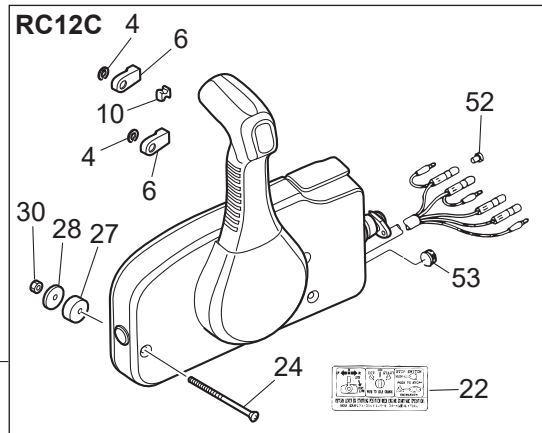
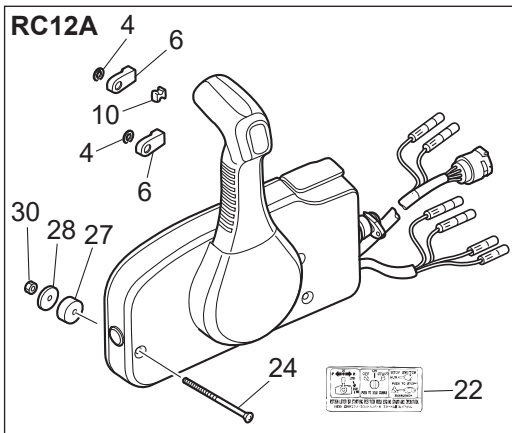
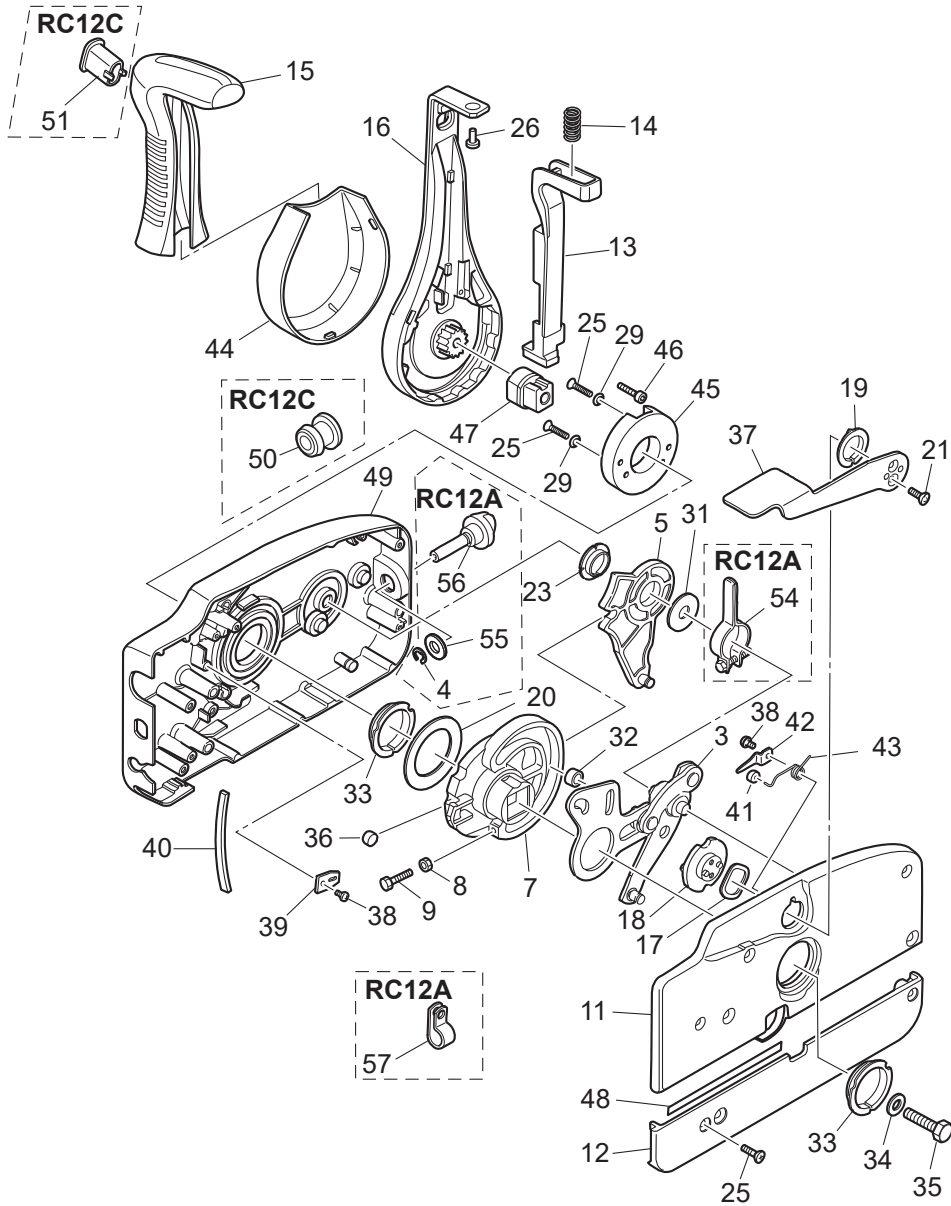
COMPONENT PARTS OF REMOTE CONTROL
リモコンボックス構成部品



Ref.No. 見出番号	Part No. 部品番号	Description 部 品 名	Q'ty/個数				Remarks 備 考
			MFS9BZ	MFS9B	MFS9,8B	MFS9,8BX	
21-1	3U2B84350-1	REMOTE CONTROL HEAD ASSY リモートコントロールヘッドアッソ (RC12C)	1	1	1		for EP Type
21-2	3U2B84330-1	REMOTE CONTROL HEAD ASSY (RC12A) リモートコントロールヘッドアッソ (RC12A)			1		for EPT Type
21-3	3A3-84365-1	* THROTTLE ARM * スロットルアーム	1	1	1		
21-4	1 945303-0600	* E-RING d=6 * リンク d=6	2	2	2		RC12C
21-4	2 945303-0600	* E-RING d=6 * リンク d=6			3		RC12A
21-5	3A3-84381-0	* SHIFT GEAR ASSY * シフトギヤアッソ	1	1	1		
21-6	3A3-83314-2	* CABLE TERMINAL * ケーブルターミナル	2	2	2		
21-7	3A3-84364-2	* DRIVE GEAR * ドライブギヤ	1	1	1		
21-8	930103-0500	* NUT * ナット	1	1	1		
21-9	910103-0525	* BOLT * ボルト	1	1	1		
21-10	3A3-84376-0	* GROMMET * グロメット	1	1	1		
21-11	3U2B84441-0	* REAR HOUSING * リヤハウジング	1	1	1		
21-12	3U2B84366-0	* REAR PANEL * リヤパネル	1	1	1		
21-13	3U2-84401-0	* NEUTRAL LOCK ARM * ニュートラルロックアーム	1	1	1		
21-14	3A3-84403-0	* NEUTRAL LOCK SPRING * ニュートラルロックスプリング	1	1	1		
21-15	3U2-84404-0	* GRIP * グリップ	1	1	1		
21-16	3U2-84343-0	* CONTROL LEVER * コントロールレバー	1	1	1		
21-17	3A3-84368-0	* WAVE WASHER * ウェーブワッシャ	1	1	1		
21-18	3A3-84391-0	* FREE THROTTLE DRUM * フリースロットルドラム	1	1	1		
21-19	3A3-84435-0	* BUSHING * ブッシング D	1	1	1		
21-20	3A3-84422-0	* THRUST PLATE * スラストプレート	1	1	1		
21-21	921603-0512	* SCREW * スクリュ	2	2	2		
21-22	3U2-84339-1	* INSTRUCTION DECAL * インストラクションデカール	1	1	1		
21-23	3A3-84432-0	* BUSHING * ブッシング B	1	1	1		
21-24	3U2-84375-0	* SCREW * スクリュ	3	3	3		
21-25	3VK-84375-0	* SCREW * スクリュ	7	7	7		
21-26	3VL-84375-0	* SCREW * スクリュ	1	1	1		
21-27	3A3-84374-0	* SPACER * スパース	3	3	3		
21-28	353-84371-0	* WASHER * ワッシャ リモコンボックス	3	3	3		

Fig. 21

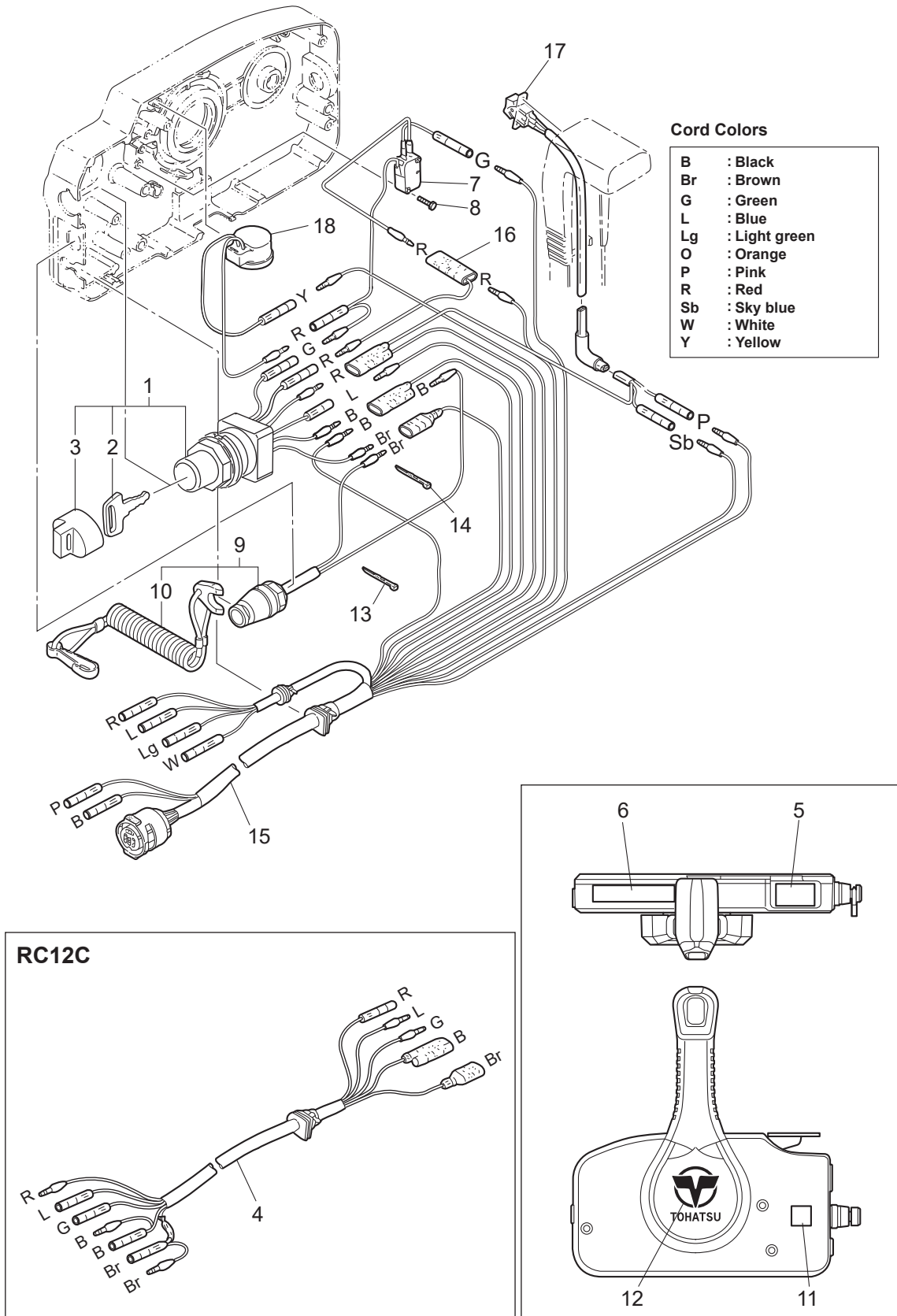
COMPONENT PARTS OF REMOTE CONTROL
リモコンボックス構成部品



Ref.No. 見出番号	Part No. 部品番号	Description 部 品 名	Q' ty/個数				Remarks 備 考
			MFS9BZ	MFS9B	MFS9,8B	MFS9,8BX	
21-29	3U2-84371-0	* WASHER * ワッシャ	2	2	2		
21-30	930103-0600	* NUT * ナット	3	3	3		
21-31	3A3-84383-0	* WASHER * ワッシャ	1	1	1		
21-32	3A3-84421-0	* ROLLER * ローラ	1	1	1		
21-33	3U2-84431-0	* BUSHING * フッシング	2	2	2		
21-34	940103-0800	* WASHER * ワッシャ	1	1	1		
21-35	3U2-84442-0	* BOLT * ボルト	1	1	1		
21-36	353-84388-0	* DETENT ROLLER * デテントローラ	1	1	1		
21-37	3U2B84312-0	* FREE THROTTLE LEVER * フリースロットルレバー	1	1	1		
21-38	921503-0406	* SCREW * スクリュー	3	3	3		
21-39	3A3-84423-0	* DETENT RETAINER * デテントリテーナ	1	1	1		
21-40	3A3-84307-0	* DETENT SPRING * デテントスプリング	6	6	6		
21-41	3A3-84424-0	* FREE THROTTLE ROLLER * フリースロットルローラ	1	1	1		
21-42	3A3-84426-0	* ROLLER RETAINER * ローラリテーナ	1	1	1		
21-43	3A3-84425-0	* FREE THROTTLE SPRING * フリースロットルスプリング	1	1	1		
21-44	3VK-63107-0	* COVER * カバー	1	1	1		
21-45	3U2-63506-0	* HOLDER * ホルダー	1	1	1		
21-46	3U2-84917-0	* BOLT * ボルト	1	1	1		
21-47	3U2-77367-0	* JOINT * ジョイント	1	1	1		
21-48	3U2-72187-0	* CAUTION DECAL(SIGP) * コーションデカール (SIGP)	1	1	1		
21-49	3U2B84440-0	* FRONT HOUSING * フロントハウジング	1	1	1		
21-50	3U2-84414-0	* GROMMET * グロメット	1	1	1	RC12C	
21-51	3U2-84452-0	* TILT SWITCH PLUG * チルトスイッチプラグ	1	1	1	RC12C	
21-52	3A3-76037-0	* CABLE TERMINAL PLUG * ケーブルターミナル プラグ	1	1	1	RC12C	
21-53	361-84415-0	* GROMMET * グロメット B	1	1	1	RC12C	
21-54	3A3-84428-0	* THROTTLE FRICTION ARM * スロットルフリクションアーム			1	RC12A	
21-55	353-84394-0	* WASHER * ワッシャ			1	RC12A	
21-56	3U2-84427-0	* ADJUSTING SCREW * アジャストスクリュー			1	RC12A	
21-57	3U2-06973-0	* CLAMP * クランプ			1	RC12A	

Fig. 22

COMPONENT PARTS OF REMOTE CONTROL (ELECTRIC PARTS)
リモコンボックス構成部品 (電装品関係)



Ref.No. 見出番号	Part No. 部品番号	Description 部 品 名	Q'ty/個数				Remarks 備 考
			MFS6BZ	MFS6B	MFS9,8B	MFS9,8BX	
22-1		3GF-76020-0 MAIN SWITCH ASSY メインスイッチアッソ	1	1	1		
22-2	1	3GF-76217-0 * MAIN SWITCH KEY * メインスイッチキー No.943	A	A	A		
22-2	2	3GF-76218-0 * MAIN SWITCH KEY * メインスイッチキー No.944	A	A	A		
22-2	3	3GF-76219-0 * MAIN SWITCH KEY * メインスイッチキー No.945	A	A	A		
22-3		3GF-76205-0 * MAIN SWITCH KEY COVERING CAP * メインスイッチキーカバーリングキャップ	1	1	1		
22-4		361-76110-1 CORD ASSY コードアッソ	1	1	1		RC12C
22-5		3U2-84331-0 DECAL (LEVER) デカール (レバー)	1	1	1		
22-6		3U2-84336-1 SHIFT POSITION DECAL シフトポジションデカール	1	1	1		
22-7		3A3-76086-1 NEUTRAL SWITCH (REMOTE CONT) ニュートラルスイッチ (リモートコントロール)	1	1	1		
22-8		921503-5316 SCREW スクリュ	2	2	2		
22-9		3A3-06830-0 STOP SWITCH ASSY ストップスイッチアッソ	1	1	1		
22-10		353-06821-0 * STOP SWITCH LANYARD ASSY * ストップスイッチランヤードアッソ	1	1	1		
22-11		3U2-72200-0 STOP SWITCH DECAL ストップスイッチデカール	2	2	2		
22-12		3U2-84334-0 REMOTE CONTROL LOGO DECAL リモートコントロールロゴデカール	1	1	1		
22-13		3U2-84398-0 BAND バンド	3	3	3		
22-14		3U2-84398-0 BAND バンド			5		RC12A
22-15		3A3-76115-1 CORD ASSY L=6200 コードアッソ L=6200			1		RC12A
22-16		353-72546-0 ASSIST CORD (RED) L=200 アシストコード (レッド) L=200			1		RC12A
22-17		3U2-72615-0 PTT SWITCH ASSY PTTスイッチアッソ			1		RC12A
22-18		3C8-76171-0 OVERHEAT BUZZER オーバーヒートブザー			1		RC12A

Fig. 23

OPTIONAL PARTS (REMOTE CONTROL)
オプションパーツ (リモートコントロール)

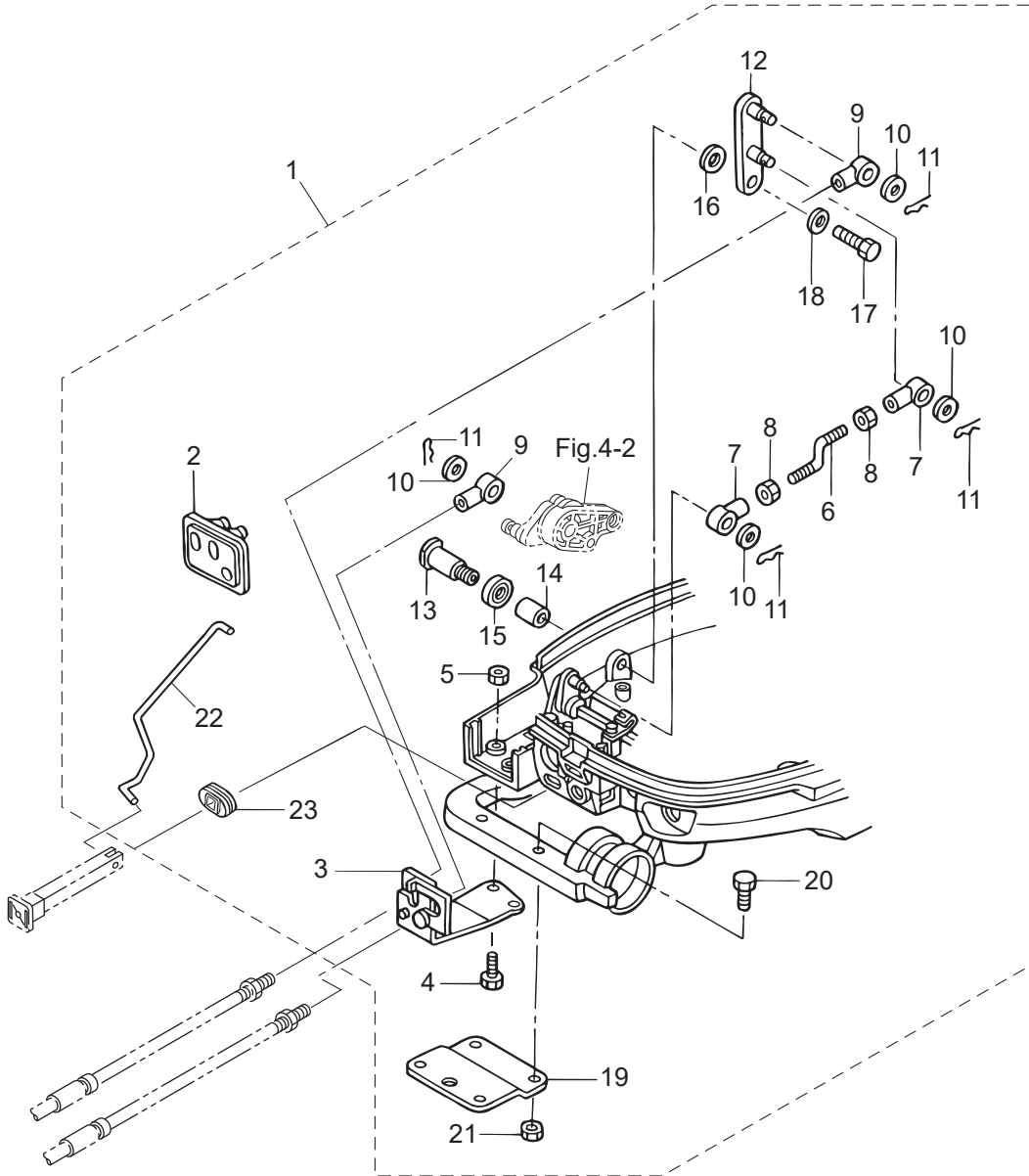
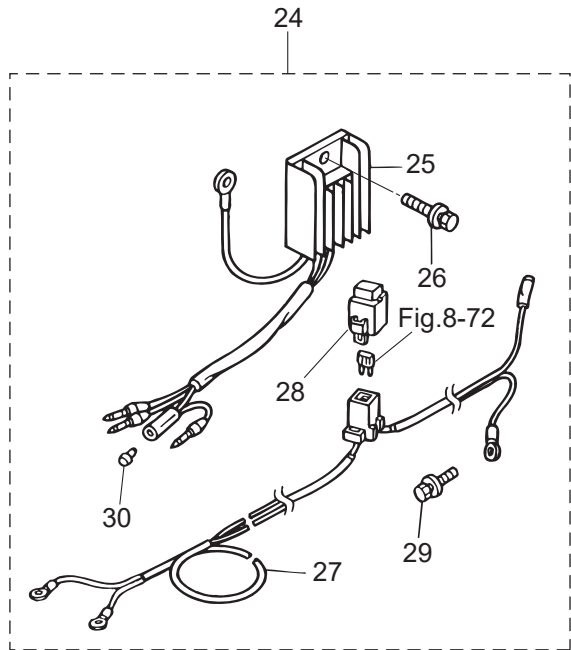
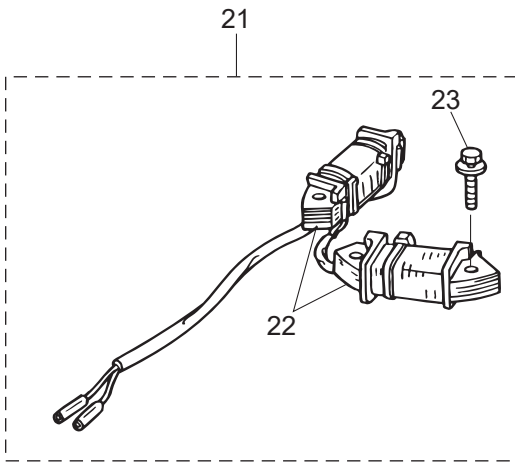
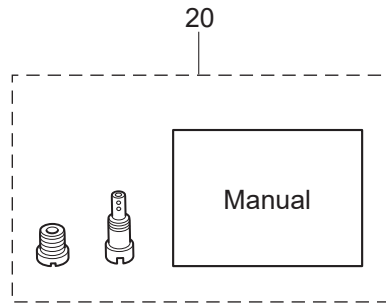
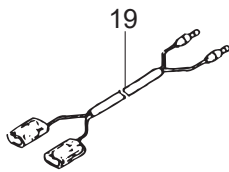
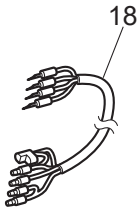
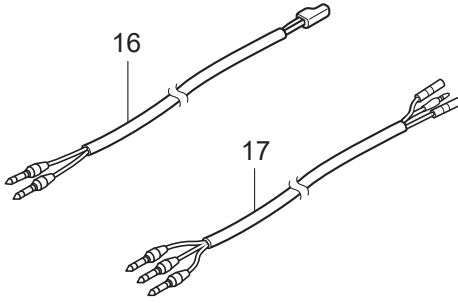
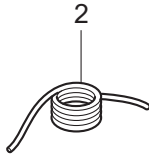
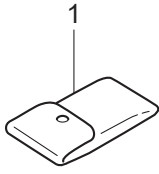


Fig.21-1

Ref.No. 見出番号	Part No. 部品番号	Description 部 品 名	Q'ty/個数				Remarks 備 考
			MF58BZ	MF58B	MF58.8B	MF59.8BX	
23-1	3V2-83880-2	REMOTE CONTROL FITTING ASSY リモートコントロールフィッティングアッソ	1	1	1	1	for MF/EF/EFT Type
23-2	3V1-83732-0	* GROMMET * グロメット	1	1	1	1	
23-3	3V1-83820-0	* CABLE CLIP ASSY * ケーブルクリップアッソ	1	1	1	1	
23-4	9101E3-0616	* BOLT * ボルト	2	2	2	2	
23-5	9301E3-0600	* NUT * ナット	2	2	2	2	
23-6	3V1-66134-0	* SHIFT LEVER ROD * シフトレバーロッド (EP)	1	1	1	1	
23-7	3R0-83715-0	* CABLE JOINT 4.5-40.5 * ケーブルジョイント	2	2	2	2	
23-8	930103-0500	* NUT * ナット	2	2	2	2	
23-9	3B7-83715-2	* CABLE JOINT * ケーブルジョイント	2	2	2	2	
23-10	3AA-83719-0	* WASHER 8.5-18-1.6 * ワッシャ 8.5-18-1.6	4	4	4	4	
23-11	951603-0800	* SNAP PIN d=8 * スナップピン d=8	4	4	4	4	
23-12	3V2-66128-0	* SHIFT ARM (REMOTE CONTROL) * シフトアーム (リモートコントロール)	1	1	1	1	Mark 3V2
23-13	3V1-66142-0	* PIVOT * ピボット (EP)	1	1	1	1	
23-14	369-67105-0	* HOOK LEVER BUSHING * フックレバーブッシング	1	1	1	1	
23-15	338-67147-0	* SEAL RING 13.8-22-3.7 * シールリング 13.8-22-3.7	1	1	1	1	
23-16	941403-1400	* WAVE WASHER d=14 * ウェーブワッシャ d=14	1	1	1	1	
23-17	910103-0612	* BOLT * ボルト	1	1	1	1	
23-18	346-67115-0	* WASHER 6.5-21-1 * ワッシャ 6.5-21-1	1	1	1	1	
23-19	369-83830-2	* STEERING HOOK PLATE * ステアリングフックプレート	1	1	1	1	
23-20	9101E3-5830	* BOLT * ボルト	2	2	2	2	
23-21	9301E3-0800	* NUT * ナット	2	2	2	2	
23-22	3V2-67192-0	* CHOKE ROD * チョークロッド	1	1	1	1	
23-23	3V2-67193-0	* GROMMET * グロメット	1	1	1	1	

Fig. 24

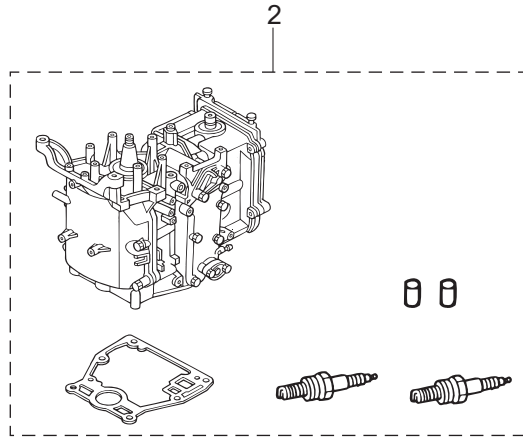
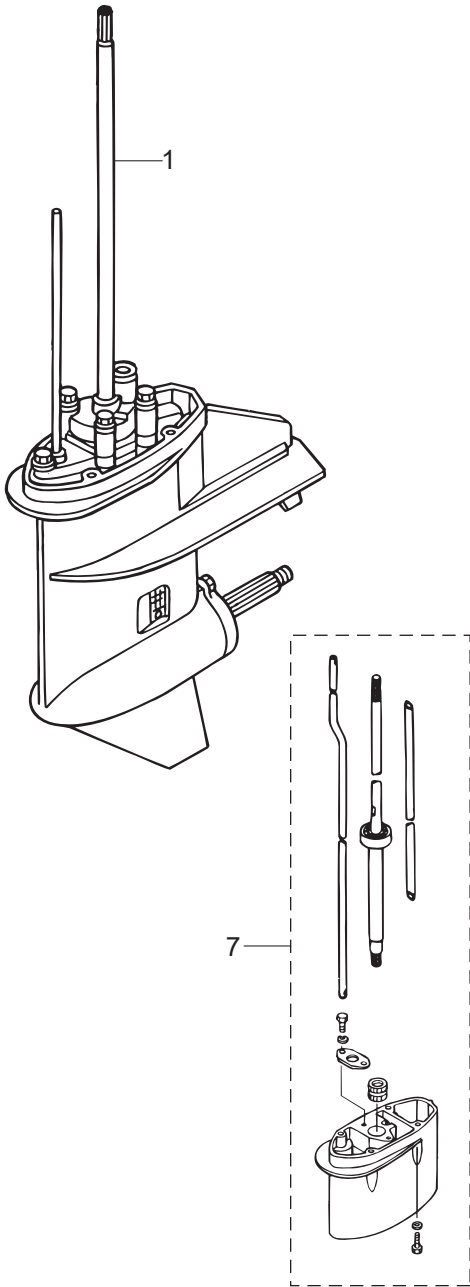
OPTIONAL PARTS (ACCESSORIES)
オプションパーツ (アクセサリ)



Ref.No. 見出番号	Part No. 部品番号	Description 部 品 名	Q'ty/個数				Remarks 備 考
			MFS9BZ	MFS9B	MFS9,8B	MFS9,8BX	
24-1	3BJ-72100-1	TOOL KIT ツールキット	1	1	1	1	
24-2	3B7-72201-0	SAFETY ROPE ϕ 5-1600 セーフティロープ ϕ 5-1600	1	1	1	1	
24-16	361-72539-0	TACHOMETER LEAD WIRE L=6000 タコメータリードワイヤ L=6000	1	1	1		
24-17	3UA-72539-0	TACHOMETER LEAD WIRE L=6000 タコメータリードワイヤ L=6000	1	1	1		
24-18	3UA-72537-0	METER LEAD WIRE L=2000 メータリードワイヤ L=2000	1	1	1		
24-19	353-72537-0	METER LEAD WIRE L=1500 メータリードワイヤ L=1500	1	1	1		
24-20	1 3V1-10230-0	ALTITUDE ADJUSTMENT KIT 高地補正キット		1			8ps
24-20	2 3V2-10230-0	ALTITUDE ADJUSTMENT KIT 高地補正キット			1		9.8ps
24-21	3V2-06128-0	ALTERNATOR KIT オルタネータキット	1	1	1	1	
24-22	3AA-06023-0	* ALTERNATOR ASSY * オルタネータアッシー	1	1	1	1	
24-23	910103-5630	* BOLT * ボルト	4	4	4	4	
24-24	3V2-76160-0	RECTIFIER KIT レクチファイヤキット	1	1	1	1	
24-25	3AA-76065-0	* RECTIFIER COMPLETE * レクチファイヤコンプリート	1	1	1	1	
24-26	910103-5616	* BOLT * ボルト	1	1	1	1	
24-27	3AA-76161-0	* EXTENSION CORD L=2150 * エクステンションコード L=2150	1	1	1	1	
24-28	1E0-34093-0	* CAP (Y) * キャップ ヒューズボックス (Y)	1	1	1	1	
24-29	910103-5610	* BOLT * ボルト	1	1	1	1	
24-30	3A3-76037-0	* CABLE TERMINAL PLUG * ケーブルターミナルプラグ	1	1	1	1	Rectifier Red Cord
24-31	3AA-01030-0	THERMOSTAT サーモスタット	1	1	1	1	OPT Mark 70
24-32	336-60007-0	FLUSHING PLUG フラッシングプラグ	1	1	1	1	OPT

Fig. 25

ASSEMBLY · KIT PARTS
アッセンブリ・キットパーツ



POWER HEAD GASKET SET
パワーヘッドガスケットセット

LOWER UNIT GASKET SET
ロウユニットガスケットセット

WATER PUMP REPAIR KIT
ウォータポンプリペアキット

WATER PUMP KIT (CHROME PLATED)
ウォータポンプキット (クロムメッキ)

ELECTRIC STARTER KIT (F TYPE)
エレクトリックスタータキット (Fタイプ)

CARBURETOR REPAIR KIT
キャブレタリペアキット

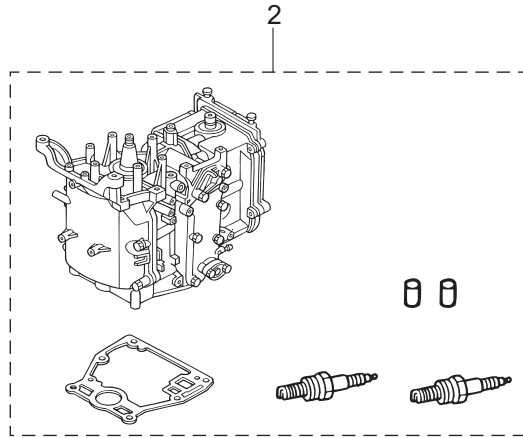
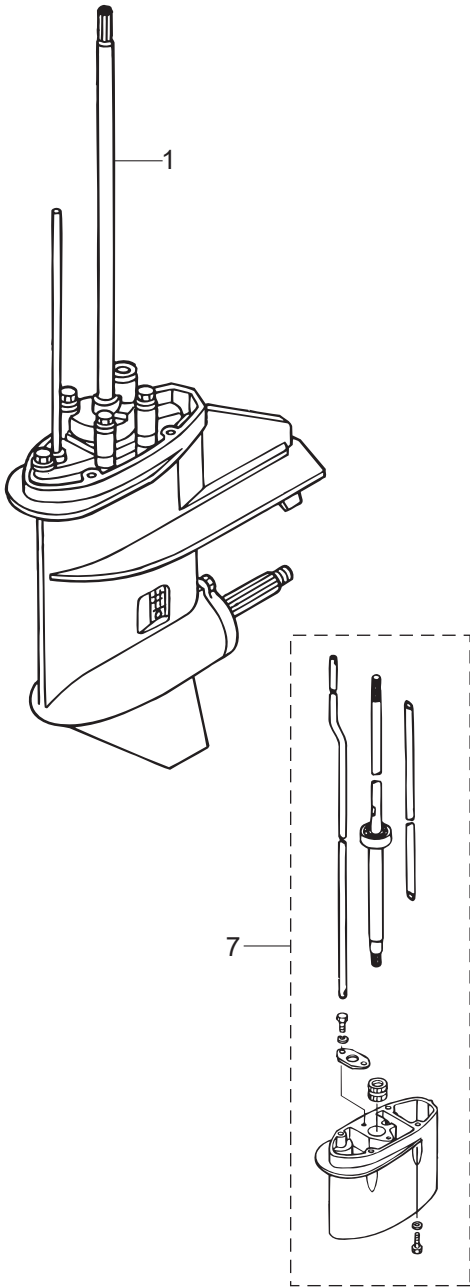
STEERING LOCK KIT
ステアリングロックキット

MAINTENANCE KIT
メンテナンスキット

Ref.No. 見出番号	Part No. 部品番号	Description 部 品 名	Q'ty/個数				Remarks 備 考
			MFS9BZ	MFS9B	MFS9,8B	MFS9,8BX	
25-1	1	3V1Q87301-8 LOWER UNIT ASSY (S) ロウユニットアッソ (S)	1	1	1		for Transom "S"
25-1	2	3V1Q87302-8 LOWER UNIT ASSY (L) ロウユニットアッソ (L)	1	1	1		for Transom "L"
25-1	3	3V1Q87304-8 LOWER UNIT ASSY (UL) ロウユニットアッソ (UL)			1		for Transom "UL"
25-1	4	3WBQ87302-0 LOWER UNIT ASSY (L) ロウユニットアッソ (L)				1	
25-1	5	3WBQ87304-0 LOWER UNIT ASSY (UL) ロウユニットアッソ (UL)				1	
25-2	1	3V1B87090-8 ENGINE SHORT BLOCK KIT エンジンショートブロックキット		1	1	1	
25-2	2	3FKB87090-5 ENGINE SHORT BLOCK KIT エンジンショートブロックキット	1				
25-3	1	3V1-87121-0 POWER HEAD GASKET SET パワーヘッドガスケットセット	1	1	1	1	
25-3	2	3V1-01005-0 * CYLINDER HEAD GASKET * シリンダヘッドガスケット	1	1	1	1	
25-3	3	3V1-01303-0 * ENGINE BASEMENT GASKET * エンジンベースガスケット	1	1	1	1	
25-3	4	3H8-07025-0 * OIL SEAL 18-35-8 * オイルシール 18-35-8	1	1	1	1	Camshaft
25-3	5	3V1-07653-0 * OIL PUMP GASKET * オイルポンプガスケット	1	1	1	1	
25-3	6	3V1-01024-0 * CYLINDER HEAD COVER GASKET * シリンダヘッドカバーガスケット	1	1	1	1	
25-3	7	3R0-07422-0 * O-RING 3.1-24.4 * オリング 3.1-24.4	1	1	1	1	Oil Filler Cap
25-3	8	3V1-00121-0 * OIL SEAL 30-45-8 * オイルシール 30-45-8	2	2	2	2	Crankshaft
25-3	9	346-01032-0 * THERMOSTAT CAP GASKET * サーモスタットキャップガスケット	1	1	1	1	
25-3	10	3V1-02305-0 * EXHAUST COVER GASKET * エキゾーストカバーガスケット	1	1	1	1	
25-3	11	3R3-01144-0 * GASKET * ガスケット	1	1	1	1	Anode Plug
25-3	12	3V1-02104-0 * INTAKE MANIFOLD GASKET * インテークマニホールドガスケット	1	1	1	1	
25-3	13	3V1-02011-0 * CARBURETOR GASKET * キャブレタガスケット	2	2	2	2	
25-3	14	3V1-02012-0 * O-RING 2.4-35.2 * オリング 2.4-35.2	1	1	1	1	Carburetor
25-3	15	3H6-07422-0 * O-RING 2.6-18.7 * オリング 2.6-18.7	1	1	1	1	Fuel Pump
25-3	16	3B2-01215-0 * OIL SEAL 12-28-5 * オイルシール 12-28-5	1	1	1	1	Drive Shaft
25-4	1	3B2-87321-5 LOWER UNIT GASKET SET ロウユニットガスケットセット	1	1	1	1	
25-4	2	3B2-61012-2 * DRIVE SHAFT HOUSING GASKET * ドライブシャフトハウジングガスケット	1	1	1	1	
25-4	3	3B2-02312-2 * EXHAUST PIPE GASKET * エキゾーストパイプガスケット	1	1	1	1	

Fig. 25

ASSEMBLY · KIT PARTS
アッセンブリ・キットパーツ



POWER HEAD GASKET SET
パワーヘッドガスケットセット

LOWER UNIT GASKET SET
ロウユニットガスケットセット

WATER PUMP REPAIR KIT
ウォーターポンプリペアキット

WATER PUMP KIT (CHROME PLATED)
ウォーターポンプキット (クロムメッキ)

ELECTRIC STARTER KIT (F TYPE)
エレクトリックスタータキット (Fタイプ)

CARBURETOR REPAIR KIT
キャブレタリペアキット

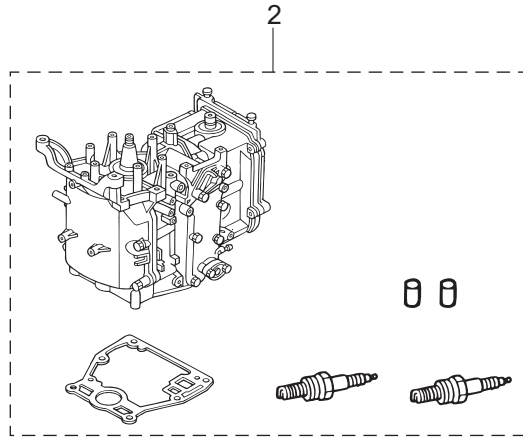
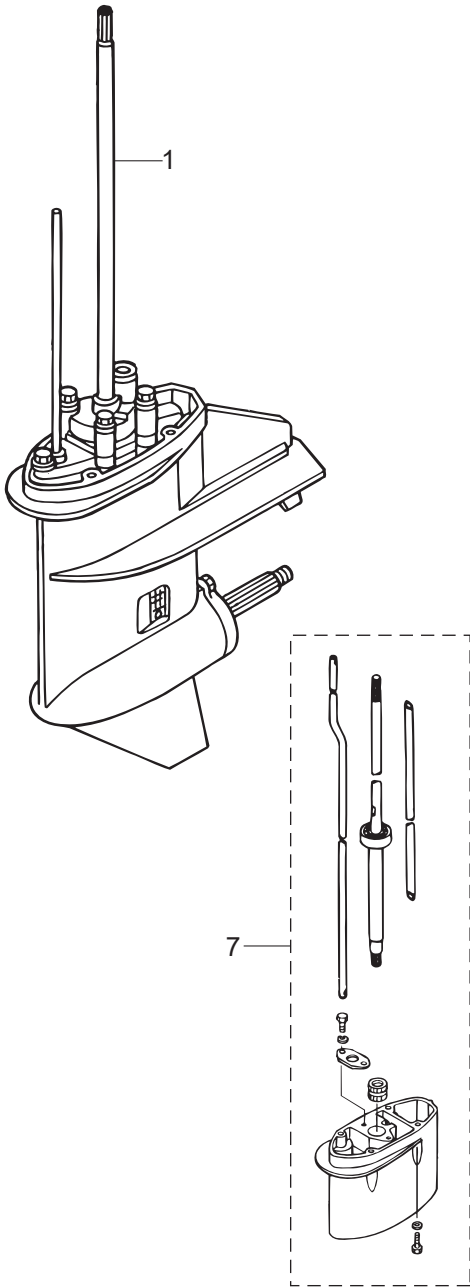
STEERING LOCK KIT
ステアリングロックキット

MAINTENANCE KIT
メンテナンスキット

Ref.No. 見出番号	Part No. 部品番号	Description 部 品 名	Q'ty/個数				Remarks 備 考	
			MFS9BZ	MFS9B	MFS9,8B	MFS9,8BX		
25-4	4	332-60006-1	* GASKET * ガasket 8.1-15-1	3	3	3	3	
25-4	5	345-65015-0	* O-RING 3.2-47 * オリグ 3.2-47	1	1	1	1	Propeller Shaft Housing
25-4	6	369-60111-0	* OIL SEAL 15-28-10 * オイルシール 15-28-10	1	1	1	1	Propeller Shaft
25-4	7	3B2-65029-2	* GUIDE PLATE GASKET * ガイトプレートasket	1	1	1	1	
25-4	8	309-60111-0	* OIL SEAL 12-24-8 * オイルシール 12-24-8	1	1	1	1	Pump Case Lower
25-4	9	3B2-65020-1	* PUMP CASE GASKET (LOWER) * ホンケースasket (ロウ)	1	1	1	1	
25-4	10	369-66021-1	* O-RING 2.5-4.9 * オリグ A 2.5-4.9	2	2	2	2	Cam Rod Bushing
25-4	11	332-66032-0	* O-RING 2.4-15.4 * オリグ 2.4-15.4	1	1	1	1	Cam Rod Bushing
25-4	12	3B2-65018-2	* PUMP CASE GASKET * ホンケースasket	1	1	1	1	
25-5	1	3B2-87322-2	WATER PUMP REPAIR KIT ウータホンリアキット	1	1	1	1	
25-5	2	3B2-65021-1	* WATER PUMP IMPELLER * ウータホンインペラ	1	1	1	1	
25-5	3	3B2-65022-0	* KEY φ3-11 * キー ホンインペラ φ3-11	1	1	1	1	
25-5	4	3B2-65011-0	* PUMP CASE LINER * ホンケースライナ	1	1	1	1	
25-5	5	3B2-65025-0	* WATER PUMP GUIDE PLATE * ウータホンガイドプレート	1	1	1	1	
25-5	6	3B2-65018-2	* PUMP CASE GASKET * ホンケースasket	1	1	1	1	
25-5	7	3B2-65029-2	* GUIDE PLATE GASKET * ガイトプレートasket	1	1	1	1	
25-5	8	9161E3-0650	* BOLT * ボルト	4	4	4	4	
25-5	9	940103-0600	* WASHER * ワッシャ	4	4	4	4	
25-5	10	3B2-65020-1	* PUMP CASE GASKET (LOWER) * ホンケースasket (ロウ)	1	1	1	1	
25-6	1	3B2-65231-2	WATER PUMP KIT (CHROME PLATED) ウータホンキット (クロムメッキ)	1	1	1	1	
25-6	2	3B2-65021-1	* WATER PUMP IMPELLER * ウータホンインペラ	1	1	1	1	
25-6	3	3B2-65238-0	* PUMP CASE LINER * ホンケースライナ クロムメッキ	1	1	1	1	Chrome Plated
25-6	4	3B2-65239-0	* WATER PUMP GUIDE PLATE * ウータホンガイドプレート クロムメッキ	1	1	1	1	Chrome Plated
25-6	5	3B2-65018-2	* PUMP CASE GASKET * ホンケースasket	1	1	1	1	
25-6	6	3B2-65029-2	* GUIDE PLATE GASKET * ガイトプレートasket	1	1	1	1	
25-7	1	3V1Q87314-5	EXTENSION HOUSING KIT (UL) エクステンションハウジングキット (UL)	1	1	1	1	for Transom "L" ⇒ "UL"

Fig. 25

ASSEMBLY · KIT PARTS
アッセンブリ・キットパーツ



POWER HEAD GASKET SET
パワーヘッドガスケットセット

LOWER UNIT GASKET SET
ロウユニットガスケットセット

WATER PUMP REPAIR KIT
ウォーターポンプリペアキット

WATER PUMP KIT (CHROME PLATED)
ウォーターポンプキット (クロムメッキ)

ELECTRIC STARTER KIT (F TYPE)
エレクトリックスタータキット (Fタイプ)

CARBURETOR REPAIR KIT
キャブレタリペアキット

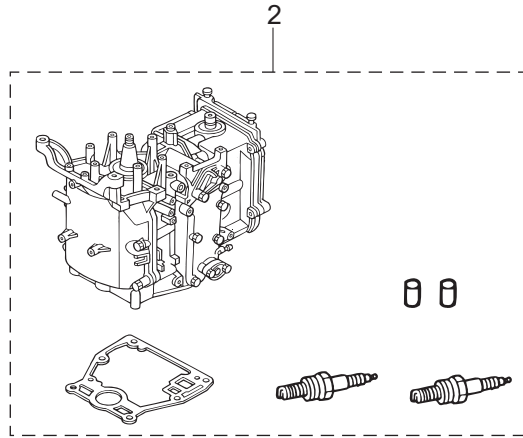
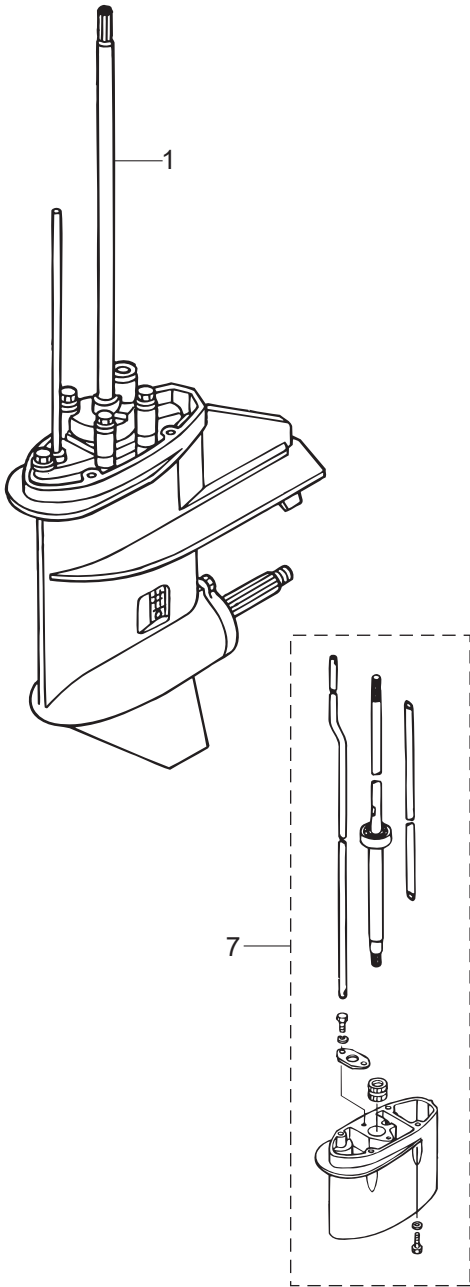
STEERING LOCK KIT
ステアリングロックキット

MAINTENANCE KIT
メンテナンスキット

Ref.No. 見出番号	Part No. 部品番号	Description 部 品 名	Q'ty/個数				Remarks 備 考	
			MF58BZ	MF58B	MF58.8B	MF59.8BX		
25-7	2	3B2Q61110-2	* EXTENSION HOUSING * エクステンションハウジング	1	1	1	1	
25-7	3	3V2-60001-0	* BOLT 6-35 * ボルト 6-35	4	4	4	4	
25-7	4	3B2-60003-1	* DRIVE SHAFT BUSHING (UL) * ドライブシャフトブッシング (UL)	1	1	1	1	
25-7	5	3V1-64332-0	* STOPPER * ストップ フッシング	1	1	1	1	
25-7	6	9101E3-5612	* BOLT * ボルト	2	2	2	2	
25-7	7	3V1-64309-2	* DRIVE SHAFT ASSY (UL) * ドライブシャフトアッシ (UL)	1	1	1	1	
25-7	8	3V1-66014-0	* CAM ROD (UL) * カムロッド (UL)	1	1	1	1	
25-7	9	3V1-65120-0	* WATER PIPE (UL) * ウォータパイプ (UL)	1	1	1	1	
25-8	1	3V2-76300-4	ELECTRIC STARTER KIT (F) エレクトリックスターキット (Fタイプ)	1	1	1	1	for MF⇒EF
25-8	2	3AA-06091-0	* FLYWHEEL W/GEAR * フライホイール W/ギヤ	1	1	1	1	
25-8	3	3AA-06023-0	* ALTERNATOR ASSY * オルタネータアッシ	1	1	1	1	
25-8	4	910103-5630	* BOLT * ボルト	4	4	4	4	
25-8	5	3V1-06900-1	* ELECTRIC BRACKET ASSY * エレクトリックブラケットアッシ	1	1	1	1	
25-8	6	3T5-06920-0	* RUBBER MOUNT 8.5-18-7 * ラバーマウント 8.5-18-7	3	3	3	3	
25-8	7	3B7-06305-0	* RUBBER MOUNT 9-16-4.3 * ラバーマウント 9-16-4.3	3	3	3	3	
25-8	8	3R0-66308-0	* WASHER 6-16-1.5 * ワッシャ 6-16-1.5	6	6	6	6	
25-8	9	3A0-76079-0	* COLLAR 6.2-9-7.4 * カラー 6.2-9-7.4	3	3	3	3	
25-8	10	9101E3-0620	* BOLT * ボルト	3	3	3	3	
25-8	11	3AA-76010-0	* STARTER MOTOR ASSY * スタータモータアッシ	1	1	1	1	
25-8	12	3V1-76011-1	* STARTER MOTOR BRACKET * スタータモータブラケット	1	1	1	1	
25-8	13	916114-0830	* BOLT * ボルト	4	4	4	4	
25-8	14	940103-0800	* WASHER * ワッシャ	4	4	4	4	
25-8	15	3H8-76040-0	* STARTER SOLENOID * スタータソレノイド	1	1	1	1	
25-8	16	3AA-76065-0	* RECTIFIER COMPLETE * レクチファイヤコンプリート	1	1	1	1	
25-8	17	910103-5616	* BOLT * ボルト	1	1	1	1	
25-8	18	398-76080-1	* NEUTRAL SWITCH * ニュートラルスイッチ	1	1	1	1	
25-8	19	398-76083-0	* NEUTRAL SWITCH ACTUATOR * ニュートラルスイッチアクチエータ	1	1	1	1	
25-8	20	3AA-76026-0	* MAIN SWITCH ASSY * メインスイッチアッシ	1	1	1	1	

Fig. 25

ASSEMBLY · KIT PARTS
アッセンブリ・キットパーツ



POWER HEAD GASKET SET
パワーヘッドガスケットセット

LOWER UNIT GASKET SET
ロウユニットガスケットセット

WATER PUMP REPAIR KIT
ウォータポンプリペアキット

WATER PUMP KIT (CHROME PLATED)
ウォータポンプキット (クロムメッキ)

ELECTRIC STARTER KIT (F TYPE)
エレクトリックスタータキット (Fタイプ)

CARBURETOR REPAIR KIT
キャブレタリペアキット

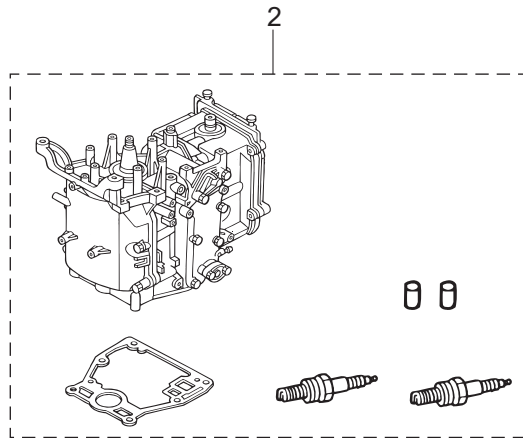
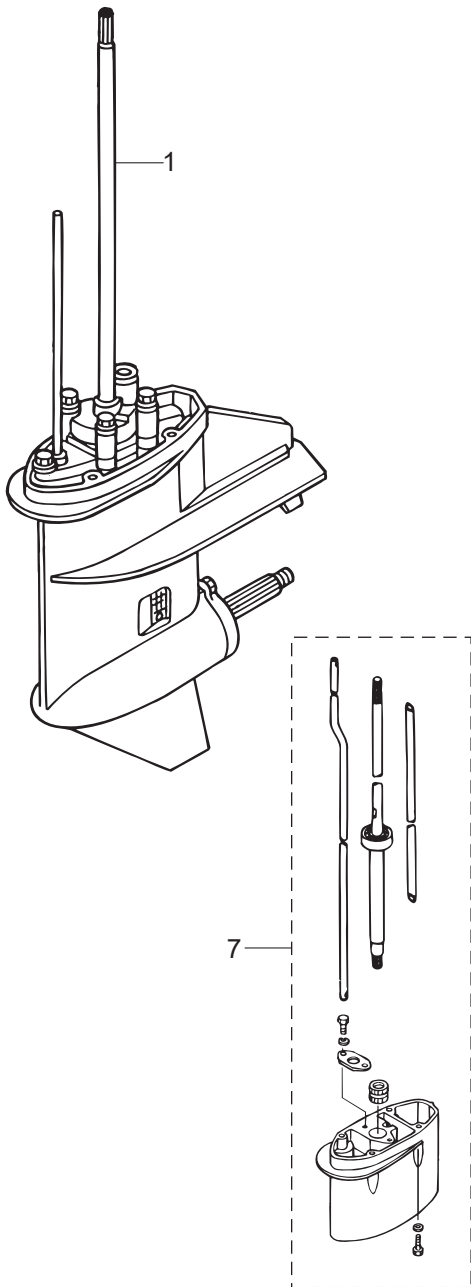
STEERING LOCK KIT
ステアリングロックキット

MAINTENANCE KIT
メンテナンスキット

Ref.No. 見出番号	Part No. 部品番号	Description 部 品 名	Q'ty/個数				Remarks 備 考	
			MFS9BZ	MFS9B	MFS9,8B	MFS9,8BX		
25-8	21	3AC-76120-0	* BATTERY CABLE L=2500 * バッテリーケーブル L=2500	1	1	1	1	
25-8	22	910103-5610	* BOLT * ボルト	3	3	3	3	
25-8	23	3AA-76145-0	* TERMINAL CAP 13-13-28 * ターミナルキャップ	1	1	1	1	
25-8	24	3B2-76147-2	* STARTER CABLE L=200 * スターターケーブル L=200	1	1	1	1	
25-8	25	3V1-76148-0	* SPIRAL TUBE PROTECTOR φ10-100 * スパイラルチューブプロテクタ φ10-100	2	2	2	2	
25-8	26	3Y0-76145-0	* TERMINAL CAP 8-18-28 * ターミナルキャップ	1	1	1	1	
25-8	27	3Y1-76145-0	* TERMINAL CAP 8-13-28 * ターミナルキャップ	1	1	1	1	
25-8	28	3V1-76066-0	* FUSE WIRE ASSY L=185 * ヒューズワイヤアッシー L=185	1	1	1	1	
25-8	29	3R0-76064-0	* FUSE HOLDER BRACKET * ヒューズホルダブラケット	1	1	1	1	
25-8	30	3V1-06284-1	* CABLE TERMINAL HOLDER STAY * ケーブルターミナルホルダステー	1	1	1	1	
25-8	31	3AA-06281-1	* CABLE TERMINAL HOLDER * ケーブルターミナルホルダ	1	1	1	1	
25-8	32	174-35012-0	* COLLAR 6-8-6 * カラー 6-8-6	1	1	1	1	
25-8	33	910103-5612	* BOLT * ボルト	1	1	1	1	
25-8	34	910103-5616	* BOLT * ボルト	1	1	1	1	
25-8	35	3AA-06902-1	* COVER * カバー ターミナルホルダ	1	1	1	1	
25-9	1	3V1-87122-1	CARBURETOR REPAIR KIT キャブレタリペアキット	1	1	1	1	
25-9	2	3V1-03121-0	* FLOAT CHAMBER GASKET * フロートチャンバガasket	1	1	1	1	
25-9	3	922503-6412	* SCREW * スクリュー	4	4	4	4	
25-9	4	3C8-03125-0	* FLOAT * フロート	1	1	1	1	
25-9	5	3C8-03126-0	* FLOAT ARM PIN * フロートアームピン	1	1	1	1	
25-9	6	921703-0406	* SCREW * スクリュー	1	1	1	1	
25-9	7	3V1-03147-1	* FLOAT VALVE * フロートバルブ	1	1	1	1	
25-9	8	3V1-03116-0	* O-RING * オリング	1	1	1	1	
25-9	9	3V1-03182-0	* CARBURETOR COVER GASKET * キャブレタカバガasket	1	1	1	1	
25-9	10	922503-6410	* SCREW * スクリュー	2	2	2	2	
25-9	11	3V1-03193-0	* GASKET * ガasket トレンスクリュー	1	1	1	1	
25-9	12	3BJ-02234-0	* FILTER * フィルタ	1	1	1	1	
25-9	13	3UA-03026-0	* SPACER * スパサ	1	1	1	1	

Fig. 25

ASSEMBLY · KIT PARTS
アッセンブリ・キットパーツ



POWER HEAD GASKET SET
パワーヘッドガスケットセット

LOWER UNIT GASKET SET
ロウユニットガスケットセット

WATER PUMP REPAIR KIT
ウォーターポンプリペアキット

WATER PUMP KIT (CHROME PLATED)
ウォーターポンプキット (クロムメッキ)

ELECTRIC STARTER KIT (F TYPE)
エレクトリックスタータキット (Fタイプ)

CARBURETOR REPAIR KIT
キャブレタリペアキット

STEERING LOCK KIT
ステアリングロックキット

MAINTENANCE KIT
メンテナンスキット

Ref.No. 見出番号	Part No. 部品番号	Description 部 品 名	Q'ty/個数				Remarks 備 考
			MFS9BZ	MFS9B	MFS9,8B	MFS9,8BX	
25-11	1	3V1-62500-1	STEERING LOCK KIT ステアリングロックキット	1	1	1	for EP/EPT Type
25-11	2	3V1-62510-0	* STEERING LOCK PLATE * ステアリングロックプレート	1	1	1	
25-11	3	3Z0-61334-0	* WASHER 8.5-34-3 * ワッシャ	1	1	1	
25-11	4	3Y3-60108-0	* PRE-COATED BOLT 6-12 * プレコートボルト 6-12	2	2	2	
25-11	5	3Y4-60108-0	* PRE-COATED BOLT 8-20 * プレコートボルト 8-20	1	1	1	
25-11	6	346-62127-0	* CAP NUT * キャップナット ブラケットボルト	2	2	2	
25-12	1	3V1-87500-0	MAINTENANCE KIT FOR MFS 8/9.8A3/B メンテナンスキット	1	1	1	
25-12	2	332-60006-1	* GASKET * ガasket 8.1-15-1	2	2	2	
25-12	3	369-02230-1	* FUEL FILTER ASSY * フュエルフィルタアッソ	1	1	1	
25-12	4	369-60218-1	* ANODE * アノード	1	1	1	
25-12	5	3B2-65011-0	* PUMP CASE LINER * ポンプケースライナ	1	1	1	
25-12	6	3B2-65018-2	* PUMP CASE GASKET * ポンプケースガasket	1	1	1	
25-12	7	3B2-65021-1	* WATER PUMP IMPELLER * ウォータポンプインペラ	1	1	1	
25-12	8	3B2-65022-0	* KEY φ3-11 * キー ホンプインペラ φ3-11	1	1	1	
25-12	9	3B2-65025-0	* WATER PUMP GUIDE PLATE * ウォータポンプガイドプレート	1	1	1	
25-12	10	3B2-65029-2	* GUIDE PLATE GASKET * ガイドプレートガasket	1	1	1	
25-12	11	3R3-01144-0	* GASKET * ガasket	1	1	1	
25-12	12	3R3-07406-0	* WASHER 14.5-24-1 * ワッシャ 14.5-24-1	1	1	1	
25-12	13	3V1-60217-0	* TRIM TAB * トリムタブ	1	1	1	
25-12	14	951403-0310	* SPRING PIN 3-10 * スプリングピン 3-10	2	2	2	
25-12	15	951503-0318	* SPLIT PIN 3-18 * スプリットピン 3-18	1	1	1	
25-12	16	9701-1-1103	* SPARK PLUG(DCPR6E) * スパークプラグ (DCPR6E)	2	2	2	

索引

<C>			
CDユニット	8-24	ウェーブワッシャ	21-17
CDユニットコードアッシ	8-12	ウェーブワッシャ d=10	12-26
CDユニットブラケット	8-17	ウェーブワッシャ d=14	18-3
Cリング	14-6	ウェーブワッシャ d=14	23-16
C-リング	11-59	ウォータシールプレート	10-53
<E>		ウォータシールラバー	10-52
Eリング d=5	11-22	ウォータストレナー W=17	10-8
Eリング d=5	11-55	ウォータパイプ (L)	10-54-2
Eリング d=5	12-47	ウォータパイプ (S)	10-54-1
Eリング d=6	12-19	ウォータパイプ (UL)	10-54-3
Eリング d=6	21-4-1	ウォータパイプ (UL)	25-7-9
Eリング d=6	21-4-2	ウォータパイプオウキシリアリマウント 13-2.5	10-57
Eリング d=9	12-21	ウォータパイプシール (アッパ)	10-55
<O>		ウォータパイプシール (ロフ)	10-31
Oリング	6-15	ウォータポンプインベラ	10-27
Oリング	14-2	ウォータポンプインベラ	25-5-2
Oリング	14-5	ウォータポンプインベラ	25-6-2
Oリング	14-9	ウォータポンプインベラ	25-12-7
Oリング	14-12	ウォータポンプガイドプレート	10-33
Oリング	14-26	ウォータポンプガイドプレート	25-5-5
Oリング	20-9	ウォータポンプガイドプレート	25-12-9
Oリング	25-9-8	ウォータポンプガイドプレート クロムメッキ	25-6-4
Oリング 1.5-2.5	7-29	ウォータポンプキット (クロムメッキ)	25-6-1
Oリング 1.5-3.5	14-11	ウォータポンプリペアキット	25-5-1
Oリング 2.4-15.4	10-48	<E>	
Oリング 2.4-15.4	25-4-11	エキサイタコイル	8-2
Oリング 2.4-35.2	5-26	エキゾーストカバー (アウタ)	1-9
Oリング 2.4-35.2	25-3-14	エキゾーストカバーガスケット	1-10
Oリング 2.4-9.8	14-4	エキゾーストカバーガスケット	25-3-10
Oリング 2.6-18.7	5-36	エキゾーストパイプガスケット	25-4-3
Oリング 2.6-18.7	25-3-15	エキゾーストバルブ	3-4
Oリング 2-62.5	14-18	エキゾーストバルブステムシール	3-10
Oリング 3.1-24.4	3-30	エクステンションコード L=2150	24-27
Oリング 3.1-24.4	25-3-7	エクステンションハウジング	9-15
Oリング 3.2-47	10-12	エクステンションハウジング	25-7-2
Oリング 3.2-47	25-4-5	エクステンションハウジングキット (UL)	25-7-1
Oリング 3.5-22	11-31	エプロンアッシ	9-12
Oリング A 2.5-4.9	10-47	エレクトリックスタータキット (Fタイプ)	25-8-1
Oリング A 2.5-4.9	25-4-10	エレクトリックブラケットアッシ	8-27
<P>		エレクトリックブラケットアッシ	25-8-5
PTTスイッチアッシ	15-17	エンジンショートブロックキット	25-2-1
PTTスイッチアッシ	18-19	エンジンショートブロックキット	25-2-2
PTTスイッチアッシ	22-17	エンジンベースガスケット	1-20
PTTソレノイドスイッチ (A)	8-37	エンジンベースガスケット	25-3-3
PTアッシ	13-30	<O>	
<ア>		オイルシール	14-31
アーマチュアアッシ	14-32	オイルシール 12-24-8	10-38
アイドルエキゾーストポートガスケット	9-10	オイルシール 12-24-8	25-4-8
アイドルエキゾーストポートカバー	9-9	オイルシール 12-28-5	9-4
アシストコード (ブルー)	5-19	オイルシール 12-28-5	25-3-16
アシストコード (レッド) L=200	22-16	オイルシール 15-28-10	10-13
アジャストスクリュ	3-14	オイルシール 15-28-10	25-4-6
アジャストスクリュ	21-56	オイルシール 18-35-8	3-11
アジャストナット	3-15	オイルシール 18-35-8	25-3-4
アジャストナット	15-13	オイルシール 30-45-8	2-5
アノード	1-27	オイルシール 30-45-8	25-3-8
アノード	10-6a	オイルストレナーアッシ	1-17
アノード	11-57	オイルフィラキャップ	3-29
アノード	13-6	オイルプレッシャスイッチ	8-51
アノード	25-12-4	オイルプレッシャデカル	19-7
アノードプラグ	1-26	オイルポンプアッシ	3-19
アノードプラグアッシ	1-25	オイルポンプガスケット	3-20
アノードプラグキット	1-24	オイルポンプガスケット	25-3-5
<イ>		オイルレベルゲージ	4-1
イグニッションコイル W/R-キャップ	8-44-1	オーバーヒートブザー	22-18
イグニッションコイル W/キャップ	8-44-2	オルタネータアッシ	8-3
インシュレータ	5-22-1	オルタネータアッシ	24-22
インシュレータ	5-22-2	オルタネータアッシ	25-8-3
インストラクションタグ	20-6	オルタネータキット	24-21
インストラクションデカル	21-22	<カ>	
インテークサイレンサアッシ	5-25	ガイドプレート	9-2
インテークバルブ	3-3	ガイドプレートガスケット	10-34
インテークバルブステムシール	3-9	ガイドプレートガスケット	25-4-7
インテークマニホールドアッシ	5-1	ガイドプレートガスケット	25-5-7
インテークマニホールドガスケット	5-3	ガイドプレートガスケット	25-6-6
インテークマニホールドガスケット	25-3-12	ガイドプレートガスケット	25-12-10
<ウ>		カウルラッチアッシ	16-19
ウェーブワッシャ	7-3	ガスケット	1-29
		ガスケット	25-3-11

ガスカート	25-12-11	クランプブラケット (PTT-R)	13-1
ガスカート 8.1-15-1	10-5	クランプブラケット (R)	11-1
ガスカート 8.1-15-1	25-4-4	クランプブラケット (R)	12-1
ガスカート 8.1-15-1	25-12-2	グリスフィッティング	11-15
ガスカート ドレンスクリュ	6-26	グリスフィッティング	12-15
ガスカート ドレンスクリュ	25-9-11	グリップ	15-5
カップリング ポンプ	14-17	グリップ	21-15
カバー	21-44	グリップ φ10	5-47
カバー	15-24	グリップ φ10	5-50
カバー ターミナルホルダ	8-79	グリップ φ9.4	5-40
カバー ターミナルホルダ	25-8-35	グリップ φ9.4	5-44
カムシャフトアッシ	3-12-1	グリップ φ9.4	5-49
カムシャフトアッシ	3-12-2	グリップ φ9.4	5-49a
カムロッド (L)	10-45-2	グロメット	9-8
カムロッド (S)	10-45-1	グロメット	16-14
カムロッド (UL)	10-45-3	グロメット	16-18
カムロッド (UL)	25-7-8	グロメット	18-1
カムロッドプッシング	10-46	グロメット	18-2
カラー 10.1-20-15	18-15	グロメット	21-10
カラー 10.2-12-12	13-13	グロメット	21-50
カラー 4-6-21	7-18	グロメット	23-2
カラー 6.2-9-12.3	7-25	グロメット	23-23
カラー 6.2-9-7.4	8-22	グロメット (Fタイプ)	16-13
カラー 6.2-9-7.4	8-32	グロメット 13-2	7-35
カラー 6.2-9-7.4	25-8-9	グロメット 17-2.7	16-16-1
カラー 6-8-6	8-76	グロメット 17-2.7	16-16-2
カラー 6-8-6	25-8-32	グロメット B	21-53
カラー ブラケット 6.5-10.5-10	17-2	グロメット アイドルポート	9-14
<キ>		グロメット シフトロッド	16-17
キー 10-3.7-3	4-14	グロメット バッテリーケーブル	16-15
キー 13.4-5-4	4-10	グロメット オイルプレッシャスイッチ	8-13
キー 13.4-5-4	8-5	<ケ>	
キー ポンプインベラ φ3-11	10-28	ケーブルクリップアッシ	18-20
キー ポンプインベラ φ3-11	25-5-3	ケーブルクリップアッシ	23-3
キー ポンプインベラ φ3-11	25-12-8	ケーブルジョイント	17-6
ギヤケースアッシ	10-1-1	ケーブルジョイント	18-8
ギヤケースアッシ	10-1-2	ケーブルジョイント	18-23
キャップ ヒューズボックス (Y)	24-28	ケーブルジョイント	23-7
キャップアッシ	14-1	ケーブルジョイント	23-9
キャップナット ブラケットボルト	13-20	ケーブルターミナル	21-6
キャップナット ブラケットボルト	25-11-6	ケーブルターミナル プラグ	8-14-1
キャブレタアッシ	6-1-1	ケーブルターミナル プラグ	8-14-2
キャブレタアッシ	6-1-5	ケーブルターミナル プラグ	8-50
キャブレタアッシ (EP)	6-1-3	ケーブルターミナル プラグ	21-52
キャブレタアッシ (EP)	6-1-7	ケーブルターミナル プラグ	24-30
キャブレタガスカート	5-21	ケーブルターミナルホルダ	8-75
キャブレタガスカート	25-3-13	ケーブルターミナルホルダ	25-8-31
キャブレタカバー	6-18	ケーブルターミナルホルダステー	8-74
キャブレタカバーガスカート	6-19	ケーブルターミナルホルダステー	25-8-30
キャブレタカバーガスカート	25-9-9	<コ>	
キャブレタリペアキット	25-9-1	高地補正キット	24-20-1
キャリッジハンドル	12-35	高地補正キット	24-20-2
<ク>		コーションデカール	7-36
クイックコネクタ (タンクメール)	20-8	コーションデカール	19-9
クラッチ	10-22	コーションデカール (A)	19-6
クラッチカム	10-43	コーションデカール (SIGP)	21-48
クランクシャフトアッシ	2-3	コーションデカール (B)	7-32-1
グランド (アースワイヤ) L=110	11-41	コーションデカール (B)	7-32-2
グランド (アースワイヤ) L=110	11-42	コードアッシ	8-81
グランド (アースワイヤ) L=130	13-8	コードアッシ	22-4
クランプ	20-19	コードアッシ L=6200	22-15
クランプ	20-25	コードホルダ	15-28
クランプ	21-57	コードホルダ	15-30
クランプ 6.5-14L	5-4	コッタ	3-7
クランプ 6.5-47.5P	8-47	コパイロットデカル	12-6
クランプ 6.5-87P	5-7	コントロールレバー	21-16
クランプ 6.5-87P	8-34	コンロッドアッシ	2-1
クランプ 6.5-87P	8-83	コンロッドボルト	2-2
クランプ 6-9.5L	15-20	<サ>	
クランプ 6-9.5L	15-31	サーモスタット	1-5
クランプスクリュ	11-51	サーモスタット	24-31
クランプスクリュ	12-43	サーモスタットキャップ	1-6
クランプスクリュアッシ	11-50	サーモスタットキャップガスカート	1-7
クランプスクリュアッシ	12-42	サーモスタットキャップガスカート	25-3-9
クランプスクリュキット	11-49	サブウォータインレットホースプラグ	16-23
クランプスクリュキット	12-41	<シ>	
クランプスクリュパッド	11-54	シールリング 13.8-22-3.7	18-6
クランプスクリュパッド	12-46	シールリング 13.8-22-3.7	23-15
クランプスクリュハンドル	11-52	シールリング 23-29-3.7	17-16
クランプスクリュハンドル	12-44	シールリング ドラッグリンク	18-32
クランプブラケット (L)	11-2	シールワッシャ	14-7
クランプブラケット (L)	12-4	シフトアーム (リモートコントロール)	18-26
クランプブラケット (PTT-L)	13-2	シフトアーム (リモートコントロール)	23-12

シフトギヤアッシ	21-5	スタータケーブルL=200	25-8-24
シフトディテントサポータ	17-18	スタータシール	7-15
シフトデカール	16-27	スタータスプリング	7-4
シフトデテントスプリング	17-17	スタータスプリングケース	7-5
シフトポジションデカール	22-6	スタータソレノイド	8-35
シフトレバー	17-1	スタータソレノイド	25-8-15
シフトレバー(リモートコントロール)	17-13	スタータハンドル	7-13
シフトレバーシャフト	17-9	スタータモータアッシ	8-52
シフトレバーブラケット	17-25	スタータモータアッシ	25-8-11
シフトレバーブラケットカバー	16-24	スタータモータブラケット	8-59
シフトレバーロッド	17-5	スタータモータブラケット	25-8-12
シフトレバーロッド(EP)	18-7	スタータロープ φ4.5-1600	7-12
シフトレバーロッド(EP)	23-6	スタータロック	7-16
シフトロッド	17-19	スタータロックカム	7-20
シフトロッドジョイント	17-20	スタータロックカムスプリング	7-22
シフトロッドレバー	17-10	スタータロックケーブルブラケット	16-11
シム 21-28-0.1	10-20-1	スタータロックスプリング	7-19
シム 21-28-0.15	10-20-2	スタータロックレバー	7-21
シム 28-36.8-0.1	10-40-1	スタータロックワイヤ	7-28
シム 28-36.8-0.15	10-40-2	スタータデカール	19-10
シム 28-36.8-0.3	10-40-3	スターンブラケットスプリング	11-9
ジョイント	21-47	スタッド	11-28
ジョイントアッシ(アウトレット)	20-17	ステアリングシャフトアッシ	11-27-1
ジョイントアッシ(インレット)	20-16	ステアリングシャフトアッシ	11-27-2
シリンダピン(アッパ)	13-31	ステアリングシャフトアッシ	12-30
シリンダピン(ロウ)	13-36	ステアリングフックプレート	18-14
シリンダブロック&クランクケースアッシ	1-1	ステアリングフックプレート	23-19
シリンダヘッドアッシ	3-2-1	ステアリングブラケット	15-27
シリンダヘッドアッシ	3-2-2	ステアリングロックキット	25-11-1
シリンダヘッドガスケット	3-2-2	ステアリングロックプレート	25-11-2
シリンダヘッドガスケット	25-3-2	ステー	16-25
シリンダヘッドカバー	3-2-6	ストップバカムロッドブッシング	7-30
シリンダヘッドカバーガスケット	3-2-7	ストップバカムロッドブッシング	10-49
シリンダヘッドカバーガスケット	25-3-6	ストップバブッシング	9-18
シリンダヘッドコンプリート	3-1-1	ストップバブッシング	25-7-5
シリンダヘッドコンプリート	3-1-2	ストップスイッチアッシ	16-5
シリンダヘッドコンプリート	3-1-3	ストップスイッチアッシ	22-9
シリンダヘッドボルト 8-50	1-4	ストップスイッチデカール	22-11
シリンダヘッドボルト 8-50	3-24	ストップスイッチデカール	19-8
<S>		ストップスイッチランヤードアッシ	16-6
スイッチボックス	15-18	ストップスイッチランヤードアッシ	22-10
スィベルブラケット	11-14	ストップスクリュ L=15	6-23
スィベルブラケット	12-14	ストップスクリュ L=18	6-21
スィベルブラケットアッシ	13-10	ストレージデカール	16-30
スィベルブラケットシャフトアッシ	12-31	スナップピン d=8	17-8
スクリュ	5-12	スナップピン d=8	18-10
スクリュ	5-18	スナップピン d=8	18-25
スクリュ	5-34	スナップピン d=8	23-11
スクリュ	5-35	スナップリテーナ d=8	17-14
スクリュ	5-37	スパークプラグ(DCPR6E)	3-31
スクリュ	6-4	スパークプラグ(DCPR6E)	25-12-16
スクリュ	6-7	スパイラルチューブプロテクタ φ10-100	5-9
スクリュ	6-17	スパイラルチューブプロテクタ φ10-100	8-11
スクリュ	6-20	スパイラルチューブプロテクタ φ10-100	8-68
スクリュ	7-17	スパイラルチューブプロテクタ φ10-100	25-8-25
スクリュ	7-24	スプリットピン 3-18	10-64
スクリュ	9-3	スプリットピン 3-18	25-12-15
スクリュ	10-9	スプリング	12-17
スクリュ	10-58	スプリング	12-22
スクリュ	11-8	スプリング	15-14
スクリュ	11-10	スプリングL=14	6-22
スクリュ	12-13	スプリング クラッチ	10-24
スクリュ	14-29	スプリング チルトロックノブ	12-12
スクリュ	14-34	スプリングピン	11-53
スクリュ	15-9	スプリングピン	12-45
スクリュ	15-11	スプリングピン 3.5-16	13-15
スクリュ	15-19	スプリングピン 3-10	5-2
スクリュ	15-21	スプリングピン 3-10	10-44
スクリュ	15-29	スプリングピン 3-10	17-21
スクリュ	15-32	スプリングピン 3-10	25-12-14
スクリュ	17-11	スプリングピン 3-12	5-13
スクリュ	17-23	スプリングリテーナ クラッチ	10-26
スクリュ	21-21	スぺーサ	6-38
スクリュ	21-24	スぺーサ	21-27
スクリュ	21-25	スぺーサ	25-9-13
スクリュ	21-26	スぺーサ 6.2-9-15.7	4-3
スクリュ	21-38	スぺーサ ドラッグリンク H	18-28
スクリュ	22-8	スラストプレート	21-20
スクリュ	25-9-3	スラストプレート(アッパ)	11-30
スクリュ	25-9-6	スラストホルダ	10-61
スクリュ	25-9-10	スラストロッド	11-12
スタータケースアッシ	7-2	スラストロッドスプリング	11-13
スタータケーブルL=200	8-67	スロージェット(#39)	6-13

スロットルアーム	21-3	ドライブシャフトアッシ (UL)	10-41-5
スロットルシャフト	15-6	ドライブシャフトアッシ (UL)	25-7-7
スロットルシャフトサポート	15-10	ドライブシャフトハウジングアッシ (L)	9-1-2
スロットルシャフトダンパ	15-7	ドライブシャフトハウジングアッシ (S)	9-1-1
スロットルデカル	15-16	ドライブシャフトハウジングガasket	25-4-2
スロットルドラムアッシ	4-2	ドライブシャフトブッシング (UL)	9-17
スロットルフリクションアーム	21-54	ドライブシャフトブッシング (UL)	25-7-4
スロットルロッド	4-6	ドライブブーリー	4-9
スロットルワイヤ	15-26	ドラッグリンクアッシ J	18-27
スロットルワイヤブラケット	4-7	ドリブンブーリー	4-13
<セ>		トリムセッティングプレート	12-9
セイルプロデカル	19-11	トリムタブ	10-6
セーフティロープ φ5-1600	24-2	トリムタブ	25-12-13
セッティングプレート チルトストッパ	11-47	トリムポジションデカル	12-2
セパレートコード (ブラック)	8-49	トリムロックピン	13-3
<ソ>		ドレンスクリュ	6-25
ソレノイドスイッチコード (A) L=80	8-40	ドレンボルト	9-5
ソレノイドスイッチコード (B) L=150	8-43	<ナ>	
<タ>		ナイロンナット 3/8-24UNF	18-30
ターミナルキャップ	8-41	ナイロンナット 4-P0.7	10-10
ターミナルキャップ	8-42	ナイロンナット 7/8-14	12-32
ターミナルキャップ	8-66	ナイロンナット 8-P1.25	11-4
ターミナルキャップ	8-69	ナイロンナット 8-P1.25	12-40
ターミナルキャップ	8-70	ナイロンナット 8-P1.25	13-5
ターミナルキャップ	25-8-23	ナイロンナット 8-P1.25	13-24
ターミナルキャップ	25-8-26	ナイロンナット 8-P1.25	13-45
ターミナルキャップ	25-8-27	ナット	4-12
タイミングベルト	4-17	ナット	6-24
ダウエルピン 6-12	1-3	ナット	8-39
ダウエルピン 6-12	3-23	ナット	17-4
ダウエルピン 6-12	9-7	ナット	17-27
タコメータリードワイヤ L=6000	24-16	ナット	18-9
タコメータリードワイヤ L=6000	24-17	ナット	18-22
タッピングスクリュ 5-12	7-31	ナット	21-8
タッピングスクリュ 5-30	9-13	ナット	21-30
タンクフィラキャップガasket	20-3a	ナット	23-5
ダンパ (アツパ)	11-34	ナット	23-8
<チ>		ナット	23-21
チェックバルブ P	5-30	ナット (W/フランジ)	11-36
チェックバルブ R	5-31	ナット 12-P1.25	8-6
チョークソレノイド (EP)	5-10	<ニ>	
チョークソレノイドフック	5-14	ニッブル 10-32	1-2
チョークソレノイドブラケットアッシ (EP)	5-15	ニッブルウォータ	16-8
チョークロッド	5-23	ニュートラルスイッチ	16-3
チョークロッド	16-28	ニュートラルスイッチ	25-8-18
チョークロッド	23-22	ニュートラルスイッチ (リモートコントロール)	22-7
チルトスイッチプラグ	21-51	ニュートラルスイッチアクチエータ	16-4
チルトストッパ (L)	12-24	ニュートラルスイッチアクチエータ	25-8-19
チルトストッパ (PTT)	13-11	ニュートラルロックアーム	21-13
チルトストッパアッシ	11-44	ニュートラルロックスプリング	21-14
チルトストッパグリップ	11-45	<ノ>	
チルトストッパグリップ	13-12	ノブ	12-11
チルトストッパシャフト (アツパ)	12-18	<ハ>	
チルトストッパシャフト (ロウ)	12-20	パイプ	1-18
チルトストッパスプリング	13-16	パイロットランプアッシ	16-10-1
チルトストッパボディ	12-16	パイロットランプアッシ	16-10-2
チルトロックデカル	12-5	バッテリーケーブル L=2500	8-64
チルトロックピース	12-10	バッテリーケーブル L=2500	25-8-21
<ツ>		バルサコイル	8-4
ツールキット	24-1	バルブアッシ	14-10
<テ>		バルブスプリング L=38.3	3-5
ディスク コパイロット 8.5-38-2	13-29	バルブスプリングシート	3-8
ディスタンスピース	12-7	パワーヘッドガasketセット	25-3-1
ディスタンスプレート ブラケット	11-7	バンド	1-19
ティラハンドル	15-3	バンド	5-20
ティラハンドルアッシ	15-1	バンド	8-45b
ティラハンドルアッシ	15-2	バンド	22-13
デカル (レバー)	22-5	バンド	22-14
デカルセット (MFS6Z)	19-5-3	バンド リードワイヤ	14-19
デカルセット (MFS8B)	19-5-1	バンド リードワイヤ 203	13-40
デカルセット (MFS9.8B)	19-5-2	<ヒ>	
デデントスプリング	21-40	ピストン	2-7-1
デデントリテーナ	21-39	ピストン (0.5 O/S)	2-7-2
デデントローラ	21-36	ピストンピン	2-8
<ト>		ピストンピンクリップ	2-9
トップカウルアッシ	19-2	ピストンリベアキット	2-6-1
トップカウルサブアッシ	19-3	ピストンリベアキット (0.5 O/S)	2-6-2
トップカウルシール	19-4	ピストンリング	2-11-1
ドライブギヤ	21-7	ピストンリング	2-12-1
ドライブシャフトアッシ (L)	10-41-2	ピストンリング (0.5 O/S)	2-11-2
ドライブシャフトアッシ (L)	10-41-3	ピストンリング (0.5 O/S) 2nd	2-12-2
ドライブシャフトアッシ (S)	10-41-1	ピストンリングオイル	2-13-1
ドライブシャフトアッシ (UL)	10-41-4	ピストンリングオイル (0.5 O/S)	2-13-2

ピストンリングセット	2-10-1	ブレーカホルダ	14-25
ピストンリングセット (0.5 O/S)	2-10-2	プレート	6-16
ビックアップエルボアッシ (12L)	20-7	プレート	12-34
ピニオンアッシ	8-53	プレート コパイロット	13-26
ピボット (EP)	18-4	ブレンシャフトベアリング (ブラウン)	2-4-1
ピボット (EP)	23-13	ブレンシャフトベアリング (ブラック)	2-4-2
ヒューズ 20A	8-72	プレコートスクリュ 5-12	14-20
ヒューズホルダブラケット	8-73	プレコートボルト 6-12	25-11-4
ヒューズホルダブラケット	25-8-29	プレコートボルト 6-16	8-25
ヒューズワイヤアッシ L=185	8-71	プレコートボルト 6-20	4-16
ヒューズワイヤアッシ L=185	25-8-28	プレコートボルト 6-25	7-26
ピン 3.5-28	10-23	プレコートボルト 8-20	25-11-5
<フ>		フロート	6-5
フィルタ	6-37	フロート	25-9-4
フィルタ	20-10	フロートアームピン	6-6
フィルタ	25-9-12	フロートアームピン	25-9-5
フィルタ B	14-16	フロートチャンバ	6-2
フックレバーブッシング	18-5	フロートチャンバガasket	6-3
フックレバーブッシング	23-14	フロートチャンバガasket	25-9-2
ブッシュロッド クラッチ	10-25	フロートバルブ	6-8
ブッシング	13-33	フロートバルブ	25-9-7
ブッシング	21-33	プロテクタ φ12-120	5-41
ブッシング 13-16-31	13-32	プロテクタ φ24-70	8-82
ブッシング 13-16-31	13-37	プロベラアッシ (5)	10-59-6
ブッシング 14-15.8-7	15-8	プロベラアッシ (6.5")	10-59-1
ブッシング 24-30-30	11-29	プロベラアッシ (6.5")	10-59-9
ブッシング 24-30-30	13-18	プロベラアッシ (7")	10-59-2
ブッシング 24-30-30	13-19	プロベラアッシ (7")	10-59-8
ブッシング B	21-23	プロベラアッシ (7)	10-59-7
ブッシング D	21-19	プロベラアッシ (7.5")	10-59-3
ブッシング チョークノブ	16-12	プロベラアッシ (8.5")	10-59-4
ブッシング チルトストッパ	11-46	プロベラアッシ (9.5")	10-59-5
ブッシング ハンドル	15-22	プロベラシャフト	10-21
フェエルコネクタ (エンジンフィメール)	20-24	プロベラシャフトハウジングアッシ	10-11-1
フェエルコネクタ (エンジンメール)	16-21	プロベラシャフトハウジングアッシ	10-11-2
フェエルコネクタ (タンクフィメール)	20-23	プロベラナット	10-63
フェエルコネクタプロテクタ	16-2	プロベラハードウェアキット	10-60
フェエルコネクタマーク	20-22	フロントハウジング	21-49
フェエルタンクアッシ 12L (トールハツ)	20-1	<へ>	
フェエルタンクアッシ 12L (トールハツ)	20-2	ベベルギア B	10-17-1
フェエルタンクキャップアッシ	20-3	ベベルギア B	10-17-2
フェエルタンクキャップアッシ	20-4	ベベルギア C	10-18
フェエルフィルタアッシ	5-45	ベベルギアアッシ (A)	10-16
フェエルフィルタアッシ	25-12-3	ベルトガイド	4-11
フェエルホース	5-39	ベルトカバー	7-33
フェエルホース W/プロテクタ L=150	5-43	<ホ>	
フェエルホース W/プロテクタ L=260	5-42	ホース	1-23
フェエルホース W/プロテクタ L=350	5-48	ホース	5-8
フェエルポンプアッシ	5-29	ホース	5-38
フライホイール W/ギヤ	8-1	ホース	5-46
フライホイール W/ギヤ	25-8-2	ホース	20-20-1
ブライマバルブ	20-18-1	ホース	20-21-1
ブライマバルブ	20-18-2	ボールベアリング 6004	10-14
ブライマバルブアッシ	20-15-1	ボールベアリング 6204	10-3
ブライマバルブアッシ	20-15-2	ボールベアリング 6301	10-42-1
ブラダ	6-10	ボールベアリング 6301	10-42-2
ブラダ	6-12	ボトムカウル	16-1
ブラダ 8-8	10-4	ホルダ	21-45
ブラダキャップ	8-45-2	ホルダ シフトレバーシャフト	17-15
ブラダキャップ W/レジスタンス	8-45-1	ボルト	1-8
ブラダキャップターミナル	8-45a	ボルト	1-28
ブラシ	14-27	ボルト	1-30
ブラシ (+)	8-56	ボルト	3-21
ブラシ (+)	8-55	ボルト	3-25
ブラシスプリング	14-28	ボルト	3-28-1
ブラシホルダ	8-54	ボルト	3-28-2
ブラシホルダ	14-30	ボルト	4-5
プラスチックリベット 6.5	15-4	ボルト	4-8
フラッシングブラダ	24-32	ボルト	5-5
ブランジャ チョークソレノイド	5-11	ボルト	5-27
ブランジャアッシ	1-16	ボルト	8-8
フリースロットルスプリング	21-43	ボルト	8-9
フリースロットルドラム	21-18	ボルト	8-10
フリースロットルレバー	21-37	ボルト	8-15
フリースロットルローラ	21-41	ボルト	8-16
フリクションスプリング	7-9	ボルト	8-23
フリクションスプリング	11-17	ボルト	8-33
フリクションピース	11-16	ボルト	8-36
フリクションピース	13-17	ボルト	8-38
フリクションピース	15-12	ボルト	8-46
フリクションプレート	7-11	ボルト	8-48
フリクションレバー	13-21	ボルト	8-57
ブレーカ	14-24	ボルト	8-60

ボルト	8-63	ポンプケースライナ	25-5-4
ボルト	8-65	ポンプケースライナ	25-12-5
ボルト	8-77	ポンプケースライナ クロムメッキ	25-6-3
ボルト	8-78	ポンプダイヤフラム	5-33
ボルト	9-11	ポンプボディガasket	5-32
ボルト	9-19	<マ>	
ボルト	10-7	マウントブラケット (L)	11-39-1
ボルト	10-15	マウントブラケット (L)	11-39-2
ボルト	10-35	マウントブラケット (R)	11-38
ボルト	10-50	マニユアルバルブアッシ	14-3
ボルト	11-18	<メ>	
ボルト	11-33	メインジェット (#76)	6-9
ボルト	11-40	メインジェット (#92)	6-11
ボルト	11-43	メインスイッチアッシ	16-7
ボルト	11-48	メインスイッチアッシ	22-1
ボルト	11-58	メインスイッチアッシ	25-8-20
ボルト	12-8	メインスイッチキー No.943	22-2-1
ボルト	12-25	メインスイッチキー No.944	22-2-2
ボルト	12-37	メインスイッチキー No.945	22-2-3
ボルト	13-7	メインスイッチキーカバリングキャップ	22-3
ボルト	13-9	メインノズル φ2.3	6-14-1
ボルト	13-27	メインノズル φ2.6	6-14-3
ボルト	13-34	メータリードワイヤ L=1500	24-19
ボルト	13-39	メータリードワイヤ L=2000	24-18
ボルト	13-42	メンテナンスキット	25-12-1
ボルト	14-14	<モ>	
ボルト	14-15	モータアッシ	14-22
ボルト	14-21	モータブラケットアッシ	14-23
ボルト	15-15	<ヨ>	
ボルト	15-25	ヨークアッシ	14-33
ボルト	16-9-1	<ラ>	
ボルト	16-9-2	ラチェット	7-8
ボルト	16-20	ラバーマウント (アッパ)	11-32-1
ボルト	16-22	ラバーマウント (アッパ)	11-32-2
ボルト	16-26	ラバーマウント (ロウ)	11-37
ボルト	16-29	ラバーマウント 2.5-20	7-34
ボルト	16-31	ラバーマウント 8.5-18-7	8-18
ボルト	17-24	ラバーマウント 8.5-18-7	8-28
ボルト	17-26	ラバーマウント 8.5-18-7	25-8-6
ボルト	17-28	ラバーマウント 9-16-4.3	8-20
ボルト	17-29	ラバーマウント 9-16-4.3	8-30
ボルト	18-11	ラバーマウント 9-16-4.3	25-8-7
ボルト	18-16	<リ>	
ボルト	18-21	リール φ140	7-6
ボルト	21-9	リギングボルトセット	12-36
ボルト	21-35	リギングボルトセット	13-41
ボルト	21-46	リコイルスタータアッシ	7-1
ボルト	23-4	リターンスプリング	7-7
ボルト	23-17	リテーナ	3-6
ボルト	23-20	リテーニングリング	20-5
ボルト	24-23	リバースロック	11-19
ボルト	24-26	リバースロック	12-27
ボルト	24-29	リバースロックアーム	11-20
ボルト	25-5-8	リバースロッククリップ	12-28
ボルト	25-7-6	リバースロックスプリング	11-23
ボルト	25-8-4	リバースロックスプリング	12-29
ボルト	25-8-10	リバースロックリンク	11-24
ボルト	25-8-13	リバースロックリンクジョイント	17-22
ボルト	25-8-17	リバースロックロッド	11-21
ボルト	25-8-22	リモートコントロールケーブルスレーカパー	18-18
ボルト	25-8-33	リモートコントロールフィッティングアッシ	23-1
ボルト	25-8-34	リモートコントロールヘッドアッシ (RC12A)	21-2
ボルト 10-80	15-33	リモートコントロールヘッドアッシ (RC12C)	21-1
ボルト 3/8-35	18-29	リモートコントロールロゴデカール	22-12
ボルト 6-35	9-16	リヤハウジング	21-11
ボルト 6-35	10-51	リヤバネ	21-12
ボルト 6-35	25-7-3	リリーフバルブアッシ	14-8
ボルト 8-122	11-3	リンクロッド (EP)	5-16
ボルト 8-P1.25	1-22	<レ>	
ボルト コパイロット	13-23	レクチファイヤキット	24-24
ボルト スタータシャフト	7-10	レクチファイヤコンプリート	8-62
ポンプ	14-13	レクチファイヤコンプリート	24-25
ポンプケース (アッパ)	10-29	レクチファイヤコンプリート	25-8-16
ポンプケース (ロウ)	10-37	<ロ>	
ポンプケースガasket	10-32	ローパーミエーションホース L=1600	20-21-2
ポンプケースガasket	25-4-12	ローパーミエーションホース L=700	20-20-2
ポンプケースガasket	25-5-6	ローブアンカ	7-14
ポンプケースガasket	25-6-5	ローラ	21-32
ポンプケースガasket	25-12-6	ローラベアリング	10-2
ポンプケースガasket (ロウ)	10-39	ローラリテーナ	21-42
ポンプケースガasket (ロウ)	25-4-9	ロッカアーム	3-13
ポンプケースガasket (ロウ)	25-5-10	ロッカアームシャフト	3-16
ポンプケースライナ	10-30	ロッカシャフトスプリング L=25	3-17

ロックプレート	10-56
ロッドスナップ 1.5-2	5-17
ロッドスナップ 3-B	5-24
ロッドスナップ 4-2	11-26
ロッドスナップ 5-3	11-25
ロワチルトリミットデカル	12-3
ロウユニットアッシ (L)	25-1-2
ロウユニットアッシ (L)	25-1-4
ロウユニットアッシ (S)	25-1-1
ロウユニットアッシ (UL)	25-1-3
ロウユニットアッシ (UL)	25-1-5
ロウユニットガスケットセット	25-4-1
<ワ>	
ワイヤリングダイヤグラムデカル	8-80-1
ワイヤリングダイヤグラムデカル	8-80-2
ワッシャ	1-21
ワッシャ	3-25a
ワッシャ	5-6
ワッシャ	5-28
ワッシャ	7-23
ワッシャ	8-7
ワッシャ	8-58
ワッシャ	8-61
ワッシャ	10-36
ワッシャ	11-5
ワッシャ	11-35
ワッシャ	11-56
ワッシャ	12-38
ワッシャ	13-14
ワッシャ	13-25
ワッシャ	13-43
ワッシャ	15-34
ワッシャ	17-12
ワッシャ	18-17
ワッシャ	21-29
ワッシャ	21-31
ワッシャ	21-34
ワッシャ	21-55
ワッシャ	25-5-9
ワッシャ	25-8-14
ワッシャ	25-11-3
ワッシャ 10.5-18-1.5	12-23
ワッシャ 10.5-28-2	10-62
ワッシャ 13.2-21.8-2	3-18
ワッシャ 14.5-24-1	9-6
ワッシャ 14.5-24-1	25-12-12
ワッシャ 15.2-19-1.9	10-19
ワッシャ 22-36-1	12-33
ワッシャ 39-52-1	15-23
ワッシャ 4.3-16-1.5	11-11
ワッシャ 6.5-19-3.2	4-15
ワッシャ 6.5-21-1	17-3
ワッシャ 6.5-21-1	18-12
ワッシャ 6.5-21-1	23-18
ワッシャ 6.5-23-1.5	13-35
ワッシャ 6-16-1.5	4-4
ワッシャ 6-16-1.5	7-27-1
ワッシャ 6-16-1.5	7-27-2
ワッシャ 6-16-1.5	8-19
ワッシャ 6-16-1.5	8-21
ワッシャ 6-16-1.5	8-26
ワッシャ 6-16-1.5	8-29
ワッシャ 6-16-1.5	8-31
ワッシャ 6-16-1.5	25-8-8
ワッシャ 8.1-16-1.5	13-4
ワッシャ 8.1-20-0.8	13-22
ワッシャ 8.5-18-1.6	17-7
ワッシャ 8.5-18-1.6	18-13
ワッシャ 8.5-18-1.6	18-24
ワッシャ 8.5-18-1.6	23-10
ワッシャ 8.5-28-1	11-6
ワッシャ 8.5-28-1	13-38
ワッシャ 9.6-18-2	18-31
ワッシャ コパイロット	13-28
ワッシャ リモコンボックス	21-28

INDEX

<A>		
ADJUSTING NUT	3-15	
ADJUSTING NUT	15-13	
ADJUSTING SCREW	3-14	
ADJUSTING SCREW	21-56	
ALTERNATOR ASSY	8-3	
ALTERNATOR ASSY	24-22	
ALTERNATOR ASSY	25-8-3	
ALTERNATOR KIT	24-21	
ALTITUDE ADJUSTMENT KIT.....	24-20-1	
ALTITUDE ADJUSTMENT KIT.....	24-20-2	
ANODE	1-27	
ANODE	10-6a	
ANODE	11-57	
ANODE	13-6	
ANODE	25-12-4	
ANODE PLUG	1-26	
ANODE PLUG ASSY	1-25	
ANODE PLUG KIT	1-24	
APRON ASSY	9-12	
ARMATURE ASSY	14-32	
ASSIST CORD (BLU)	5-19	
ASSIST CORD (RED) L=200	22-16	
		
BALL BEARING 6004	10-14	
BALL BEARING 6204	10-3	
BALL BEARING 6301	10-42-1	
BALL BEARING 6301	10-42-2	
BAND	14-19	
BAND	22-13	
BAND	22-14	
BAND 104	5-20	
BAND 104	8-45b	
BAND 202	1-19	
BAND 203	13-40	
BATTERY CABLE L=2500	8-64	
BATTERY CABLE L=2500	25-8-21	
BELT COVER	7-33	
BELT GUIDE	4-11	
BEVEL GEAR ASSY (A)	10-16	
BEVEL GEAR B	10-17-1	
BEVEL GEAR B	10-17-2	
BEVEL GEAR C	10-18	
BOLT	1-8	
BOLT	1-28	
BOLT	1-30	
BOLT	3-21	
BOLT	3-28-1	
BOLT	3-28-2	
BOLT	4-5	
BOLT	4-8	
BOLT	5-5	
BOLT	5-27	
BOLT	8-8	
BOLT	8-9	
BOLT	8-10	
BOLT	8-15	
BOLT	8-16	
BOLT	8-23	
BOLT	8-33	
BOLT	8-36	
BOLT	8-38	
BOLT	8-46	
BOLT	8-48	
BOLT	8-57	
BOLT	8-60	
BOLT	8-63	
BOLT	8-65	
BOLT	8-77	
BOLT	8-78	
BOLT	9-11	
BOLT	9-19	
BOLT	10-7	
BOLT	10-15	
BOLT	10-35	
BOLT	10-50	
BOLT	11-18	
BOLT	11-40	
BOLT	11-43	
BOLT	11-48	
BOLT	11-58	
BOLT	12-8	
BOLT	12-37	
BOLT	13-7	
BOLT	13-9	
BOLT	13-27	
BOLT	13-34	
BOLT	13-39	
BOLT	13-42	
BOLT	14-14	
BOLT	14-15	
BOLT	14-21	
BOLT	15-15	
BOLT	15-25	
BOLT	16-9-1	
BOLT	16-9-2	
BOLT	16-20	
BOLT	16-22	
BOLT	16-26	
BOLT	16-29	
BOLT	16-31	
BOLT	17-24	
BOLT	17-26	
BOLT	17-28	
BOLT	17-29	
BOLT	18-11	
BOLT	18-16	
BOLT	18-21	
BOLT	21-9	
BOLT	21-35	
BOLT	21-46	
BOLT	23-4	
BOLT	23-17	
BOLT	23-20	
BOLT	24-23	
BOLT	24-26	
BOLT	24-29	
BOLT	25-5-8	
BOLT	25-7-6	
BOLT	25-8-4	
BOLT	25-8-10	
BOLT	25-8-13	
BOLT	25-8-17	
BOLT	25-8-22	
BOLT	25-8-33	
BOLT	25-8-34	
BOLT 10-80	15-33	
BOLT 25mm	3-25	
BOLT 3/8-35	18-29	
BOLT 5-10-6.8-7.8	7-10	
BOLT 6-12.5-9.5-2.5	12-25	
BOLT 6-35	9-16	
BOLT 6-35	10-51	
BOLT 6-35	25-7-3	
BOLT 8-122	11-3	
BOLT 8-P1.25	1-22	
BOLT M6-20	11-33	
BOLT M8 P1.25	13-23	
BOTTOM COWL.....	16-1	
BREAKER	14-24	
BREAKER HOLDER	14-25	
BRUSH	14-27	
BRUSH HOLDER	8-54	
BRUSH HOLDER	14-30	
BRUSH SPRING	14-28	
BUSHING	11-46	
BUSHING	15-22	
BUSHING	16-12	
BUSHING	21-19	
BUSHING	21-23	
BUSHING	21-33	
BUSHING 13-16-31	13-32	
BUSHING 13-16-31	13-37	
BUSHING 13-17-19.5	13-33	
BUSHING 14-15.8-7	15-8	
BUSHING 24-30-30	11-29	
BUSHING 24-30-30	13-18	
BUSHING 24-30-30	13-19	
<C>		
CABLE CLIP ASSY	18-20	
CABLE CLIP ASSY	23-3	
CABLE JOINT	18-23	
CABLE JOINT	23-9	
CABLE JOINT 4.5-40.5	17-6	
CABLE JOINT 4.5-40.5	18-8	
CABLE JOINT 4.5-40.5	23-7	
CABLE TERMINAL	21-6	
CABLE TERMINAL HOLDER	8-75	
CABLE TERMINAL HOLDER	25-8-31	
CABLE TERMINAL HOLDER STAY.....	8-74	
CABLE TERMINAL HOLDER STAY.....	25-8-30	
CABLE TERMINAL PLUG	8-14-1	
CABLE TERMINAL PLUG	8-14-2	
CABLE TERMINAL PLUG	8-50	
CABLE TERMINAL PLUG	21-52	
CABLE TERMINAL PLUG	24-30	
CAM ROD (L)	10-45-2	
CAM ROD (S)	10-45-1	
CAM ROD (UL)	10-45-3	
CAM ROD (UL)	25-7-8	
CAM ROD BUSHING	10-46	
CAMSHAFT ASSY	3-12-1	
CAMSHAFT ASSY	3-12-2	
CAP (Y).....	24-28	
CAP ASSY	14-1	
CAP NUT	13-20	
CAP NUT	25-11-6	
CARBURETOR ASSY	6-1-1	
CARBURETOR ASSY	6-1-5	
CARBURETOR ASSY (EP).....	6-1-3	
CARBURETOR ASSY (EP).....	6-1-7	
CARBURETOR COVER	6-18	
CARBURETOR COVER GASKET	6-19	
CARBURETOR COVER GASKET	25-9-9	
CARBURETOR GASKET	5-21	
CARBURETOR GASKET	25-3-13	
CARBURETOR REPAIR KIT.....	25-9-1	
CARRYING HANDLE.....	12-35	
CAUTION DECAL	19-9	
CAUTION DECAL (A)	19-6	
CAUTION DECAL (B)	7-32-1	
CAUTION DECAL (B)	7-32-2	
CAUTION DECAL (SIGP).....	7-36	
CAUTION DECAL (SIGP).....	21-48	
CD UNIT	8-24	
CD UNIT BRACKET	8-17	
CD UNIT CORD ASSY	8-12	
CHECK VALVE	5-30	
CHECK VALVE	5-31	
CHOKE ROD	5-23	
CHOKE ROD	16-28	
CHOKE ROD	23-22	
CHOKE SOLENOID	5-10	
CHOKE SOLENOID BRACKET ASSY.....	5-15	
CHOKE SOLENOID HOOK	5-14	
CLAMP	20-19	
CLAMP	20-25	
CLAMP	21-57	
CLAMP 6.5-14L	5-4	
CLAMP 6.5-47.5P	8-47	
CLAMP 6.5-87P	5-7	
CLAMP 6.5-87P	8-34	
CLAMP 6.5-87P	8-83	
CLAMP 6-9.5L	15-20	
CLAMP 6-9.5L	15-31	
CLAMP BRACKET (L)	11-2	
CLAMP BRACKET (L)	12-4	
CLAMP BRACKET (PTT-L).....	13-2	
CLAMP BRACKET (PTT-R).....	13-1	
CLAMP BRACKET (R)	11-1	
CLAMP BRACKET (R)	12-1	
CLAMP SCREW	11-51	
CLAMP SCREW	12-43	
CLAMP SCREW ASSY	11-50	
CLAMP SCREW ASSY	12-42	
CLAMP SCREW HANDLE	11-52	
CLAMP SCREW HANDLE	12-44	

CLAMP SCREW KIT.....	11-49	DRIVE SHAFT BUSHING (UL).....	25-7-4	GASKET.....	6-26
CLAMP SCREW KIT.....	12-41	DRIVE SHAFT HOUSING ASSY (L).....	9-1-2	GASKET.....	10-5
CLAMP SCREW PAD.....	11-54	DRIVE SHAFT HOUSING ASSY (S).....	9-1-1	GASKET.....	25-3-11
CLAMP SCREW PAD.....	12-46	DRIVE SHAFT HOUSING GASKET.....	25-4-2	GASKET.....	25-4-4
CLIP ϕ 10.....	5-47	DRIVEN PULLEY.....	4-13	GASKET.....	25-9-11
CLIP ϕ 10.....	5-50	<E>		GASKET.....	25-12-2
CLIP ϕ 9.4.....	5-40	ELECTRIC BRACKET ASSY.....	8-27	GASKET.....	25-12-11
CLIP ϕ 9.4.....	5-44	ELECTRIC BRACKET ASSY.....	25-8-5	GEAR CASE ASSY.....	10-1-1
CLIP ϕ 9.4.....	5-49	ELECTRIC STARTER KIT (F).....	25-8-1	GEAR CASE ASSY.....	10-1-2
CLIP ϕ 9.4.....	5-49a	ENGINE BASEMENT GASKET.....	1-20	GREASE FITTING.....	11-15
CLUTCH.....	10-22	ENGINE BASEMENT GASKET.....	25-3-3	GREASE FITTING.....	12-15
CLUTCH CAM.....	10-43	ENGINE SHORT BLOCK KIT.....	25-2-1	GRIP.....	15-5
COLLAR 10.1-20-15.....	18-15	ENGINE SHORT BLOCK KIT.....	25-2-2	GRIP.....	21-15
COLLAR 10.2-12-12.....	13-13	E-RING d=5.....	11-22	GROMMET.....	8-13
COLLAR 4-6-21.....	7-18	E-RING d=5.....	11-55	GROMMET.....	16-13
COLLAR 6.2-9-12.3.....	7-25	E-RING d=5.....	12-47	GROMMET.....	16-14
COLLAR 6.2-9-7.4.....	8-22	E-RING d=6.....	12-19	GROMMET.....	18-1
COLLAR 6.2-9-7.4.....	8-32	E-RING d=6.....	21-4-1	GROMMET.....	18-2
COLLAR 6.2-9-7.4.....	8-38-9	E-RING d=6.....	21-4-2	GROMMET.....	21-10
COLLAR 6.5-10.5-10.....	17-2	E-RING d=9.....	12-21	GROMMET.....	21-50
COLLAR 6-8-6.....	8-76	EXCITER COIL.....	8-2	GROMMET.....	21-53
COLLAR 6-8-6.....	25-8-32	EXHAUST COVER (OUTER).....	1-9	GROMMET.....	23-2
CONNECTING ROD ASSY.....	2-1	EXHAUST COVER GASKET.....	1-10	GROMMET.....	23-23
CONNECTING ROD BOLT.....	2-2	EXHAUST COVER GASKET.....	25-3-10	GROMMET 10.7-3.5.....	9-8
CONTROL LEVER.....	21-16	EXHAUST PIPE GASKET.....	25-4-3	GROMMET 12.7-16.2.....	9-14
CO-PILOT DECAL.....	12-6	EXHAUST VALVE.....	3-4	GROMMET 13-2.....	7-35
CORD ASSY.....	8-81	EXHAUST VALVE STEM SEAL.....	3-10	GROMMET 16-17.5.....	16-18
CORD ASSY.....	22-4	EXTENSION CORD L=2150.....	24-27	GROMMET 17-2.7.....	16-16-1
CORD ASSY L=6200.....	22-15	EXTENSION HOUSING.....	9-15	GROMMET 17-2.7.....	16-16-2
CORD HOLDER.....	15-28	EXTENSION HOUSING.....	25-7-2	GROMMET 25-15-3.....	16-15
CORD HOLDER.....	15-30	EXTENSION HOUSING KIT (UL).....	25-7-1	GROMMET 40-18-3.....	16-17
COTTER.....	3-7	<F>		GROUND L=110.....	11-41
COUPLING.....	14-17	FILTER.....	6-37	GROUND L=110.....	11-42
COVER.....	8-79	FILTER.....	14-16	GROUND L=130.....	13-8
COVER.....	15-24	FILTER.....	20-10	GUIDE PLATE.....	9-2
COVER.....	21-44	FILTER.....	25-9-12	GUIDE PLATE GASKET.....	10-34
COVER.....	25-8-35	FLOAT.....	6-5	GUIDE PLATE GASKET.....	25-4-7
COWL LATCH ASSY.....	16-19	FLOAT.....	25-9-4	GUIDE PLATE GASKET.....	25-5-7
CRANKSHAFT ASSY.....	2-3	FLOAT ARM PIN.....	6-6	GUIDE PLATE GASKET.....	25-6-6
C-RING.....	11-59	FLOAT ARM PIN.....	25-9-5	GUIDE PLATE GASKET.....	25-12-10
C-RING.....	14-6	FLOAT CHAMBER.....	6-2	<H>	
CYL BLOCK & CRANKCASE ASSY.....	1-1	FLOAT CHAMBER GASKET.....	6-3	HOLDER.....	17-15
CYLINDER HEAD ASSY.....	3-2-1	FLOAT CHAMBER GASKET.....	25-9-2	HOLDER.....	21-45
CYLINDER HEAD ASSY.....	3-2-2	FLOAT VALVE.....	6-8	HOOK LEVER BUSHING.....	18-5
CYLINDER HEAD BOLT 8-50.....	1-4	FLOAT VALVE.....	25-9-7	HOOK LEVER BUSHING.....	23-14
CYLINDER HEAD BOLT 8-50.....	3-24	FLUSHING PLUG.....	24-32	HOSE.....	1-23
CYLINDER HEAD COMPLETE.....	3-1-1	FLYWHEEL W/GEAR.....	8-1	HOSE.....	5-8
CYLINDER HEAD COMPLETE.....	3-1-2	FLYWHEEL W/GEAR.....	25-8-2	HOSE.....	5-38
CYLINDER HEAD COMPLETE.....	3-1-3	FREE THROTTLE DRUM.....	21-18	HOSE.....	5-46
CYLINDER HEAD COVER.....	3-26	FREE THROTTLE LEVER.....	21-37	HOSE.....	20-20-1
CYLINDER HEAD COVER GASKET.....	3-27	FREE THROTTLE ROLLER.....	21-41	HOSE.....	20-21-1
CYLINDER HEAD COVER GASKET.....	25-3-6	FREE THROTTLE SPRING.....	21-43	<I>	
CYLINDER HEAD GASKET.....	3-22	FRICTION LEVER.....	13-21	IDLE EXHAUST PORT COVER.....	9-9
CYLINDER HEAD GASKET.....	25-3-2	FRICTION PIECE.....	11-16	IDLE EXHAUST PORT GASKET.....	9-10
CYLINDER PIN (LOWER).....	13-36	FRICTION PIECE.....	13-17	IGNITION COIL W/CAP.....	8-44-2
CYLINDER PIN (UPPER).....	13-31	FRICTION PIECE.....	15-12	IGNITION COIL W/R-CAP.....	8-44-1
<D>		FRICTION PLATE.....	7-11	INSTRUCTION DECAL.....	21-22
DAMPER (UPPER).....	11-34	FRICTION SPRING.....	7-9	INSTRUCTION TAG.....	20-6
DECAL (LEVER).....	22-5	FRICTION SPRING.....	11-17	INSULATOR.....	5-22-1
DECAL SET (MFS6Z).....	19-5-3	FRONT HOUSING.....	21-49	INSULATOR.....	5-22-2
DECAL SET (MFS8B).....	19-5-1	FUEL CONNECTOR.....	20-23	INTAKE MANIFOLD ASSY.....	5-1
DECAL SET (MFS9.8B).....	19-5-2	FUEL CONNECTOR.....	20-24	INTAKE MANIFOLD GASKET.....	5-3
DETENT RETAINER.....	21-39	FUEL CONNECTOR (MALE).....	16-21	INTAKE MANIFOLD GASKET.....	25-3-12
DETENT ROLLER.....	21-36	FUEL CONNECTOR MARK.....	20-22	INTAKE SILENCER ASSY.....	5-25
DETENT SPRING.....	21-40	FUEL CONNECTOR PROTECTOR.....	16-2	INTAKE VALVE.....	3-3
DISC 8.5-38-2.....	13-29	FUEL FILTER ASSY.....	5-45	INTAKE VALVE STEM SEAL.....	3-9
DISTANCE PIECE.....	12-7	FUEL FILTER ASSY.....	25-12-3	<J>	
DISTANCE PLATE.....	11-7	FUEL HOSE.....	5-39	JOINT.....	21-47
DOWEL PIN 6-12.....	1-3	FUEL HOSE W/PROTECTOR L=150.....	5-43	JOINT ASSY (INLET).....	20-16
DOWEL PIN 6-12.....	3-23	FUEL HOSE W/PROTECTOR L=260.....	5-42	JOINT ASSY (OUTLET).....	20-17
DOWEL PIN 6-12.....	9-7	FUEL HOSE W/PROTECTOR L=350.....	5-48	<K>	
DRAG LINK ASSY.....	18-27	FUEL PUMP ASSY.....	5-29	KEY 10-3.7-3.....	4-14
DRAIN BOLT 14-14.....	9-5	FUEL TANK ASSY 12L.....	20-1	KEY t=4.....	4-10
DRAIN SCREW.....	6-25	FUEL TANK ASSY 12L.....	20-2	KEY t=4.....	8-5
DRIVE GEAR.....	21-7	FUEL TANK CAP ASSY.....	20-3	KEY ϕ 3-11.....	10-28
DRIVE PULLEY.....	4-9	FUEL TANK CAP ASSY.....	20-4	KEY ϕ 3-11.....	25-5-3
DRIVE SHAFT ASSY (L).....	10-41-2	FUSE 20A.....	8-72	KEY ϕ 3-11.....	25-12-8
DRIVE SHAFT ASSY (L).....	10-41-3	FUSE HOLDER BRACKET.....	8-73	KNOB.....	12-11
DRIVE SHAFT ASSY (S).....	10-41-1	FUSE HOLDER BRACKET.....	25-8-29	<L>	
DRIVE SHAFT ASSY (UL).....	10-41-4	FUSE WIRE ASSY L=185.....	8-71	LINK ROD.....	5-16
DRIVE SHAFT ASSY (UL).....	10-41-5	FUSE WIRE ASSY L=185.....	25-8-28	LOCK PLATE.....	10-56
DRIVE SHAFT ASSY (UL).....	25-7-7	<G>		LOW PERMEATION HOSE L=1600.....	20-21-2
DRIVE SHAFT BUSHING (UL).....	9-17	GASKET.....	1-29	LOW PERMEATION HOSE L=700.....	20-20-2

LOWER TILT LIMIT DECAL	12-3	O-RING	14-5	PROPELLER NUT	10-63
LOWER UNIT ASSY (L)	25-1-2	O-RING	14-9	PROPELLER SHAFT	10-21
LOWER UNIT ASSY (L)	25-1-4	O-RING	14-12	PROPELLER SHAFT HOUSING ASSY	10-11-1
LOWER UNIT ASSY (S)	25-1-1	O-RING	14-26	PROPELLER SHAFT HOUSING ASSY	10-11-2
LOWER UNIT ASSY (UL)	25-1-3	O-RING	20-9	PROTECTOR ϕ 12-120	5-41
LOWER UNIT ASSY (UL)	25-1-5	O-RING	25-9-8	PROTECTOR ϕ 24-70	8-82
LOWER UNIT GASKET SET	25-4-1	O-RING 1.5-2.5	7-29	PT ASSY	13-30
<M>		O-RING 1.5-3.5	14-11	PTT SOLENOID SWITCH (A)	8-37
MAIN JET (#76)	6-9	O-RING 2.4-15.4	10-48	PTT SWITCH ASSY	15-17
MAIN JET (#92)	6-11	O-RING 2.4-15.4	25-4-11	PTT SWITCH ASSY	18-19
MAIN NOZZLE ϕ 2.3	6-14-1	O-RING 2.4-35.2	5-26	PTT SWITCH ASSY	22-17
MAIN NOZZLE ϕ 2.6	6-14-3	O-RING 2.4-35.2	25-3-14	PULSAR COIL	8-4
MAIN SWITCH ASSY	16-7	O-RING 2.4-9.8	14-4	PUMP	14-13
MAIN SWITCH ASSY	22-1	O-RING 2.5-4.9	10-47	PUMP BODY GASKET	5-32
MAIN SWITCH ASSY	25-8-20	O-RING 2.5-4.9	25-4-10	PUMP CASE (LOWER)	10-37
MAIN SWITCH KEY	22-2-1	O-RING 2.6-18.7	5-36	PUMP CASE (UPPER)	10-29
MAIN SWITCH KEY	22-2-2	O-RING 2.6-18.7	25-3-15	PUMP CASE GASKET	10-32
MAIN SWITCH KEY	22-2-3	O-RING 2-62.5	14-18	PUMP CASE GASKET	25-4-12
MAIN SWITCH KEY COVERING CAP	22-3	O-RING 3.1-24.4	3-30	PUMP CASE GASKET	25-5-6
MAINTENANCE KIT FOR MFS 8/9.8A3/B	25-12-1	O-RING 3.1-24.4	25-3-7	PUMP CASE GASKET	25-6-5
MANUAL VALVE ASSY	14-3	O-RING 3.2-47	10-12	PUMP CASE GASKET	25-12-6
METER LEAD WIRE L=1500	24-19	O-RING 3.2-47	25-4-5	PUMP CASE GASKET (LOWER)	10-39
METER LEAD WIRE L=2000	24-18	O-RING 3.5-22	11-31	PUMP CASE GASKET (LOWER)	25-4-9
MOTOR ASSY	14-22	OVERHEAT BUZZER	22-18	PUMP CASE GASKET (LOWER)	25-5-10
MOTOR BRACKET ASSY	14-23	<P>		PUMP CASE LINER	10-30
MOUNT BRACKET (L)	11-39-1	PICK-UP ELBOW ASSY (12L)	20-7	PUMP CASE LINER	25-5-4
MOUNT BRACKET (L)	11-39-2	PILOT LAMP ASSY	16-10-1	PUMP CASE LINER	25-6-3
MOUNT BRACKET (R)	11-38	PILOT LAMP ASSY	16-10-2	PUMP CASE LINER	25-12-5
<N>		PIN 3.5-28	10-23	PUMP DIAPHRAGM	5-33
NEGATIVE BRUSH	8-56	PINION ASSY	8-53	PUSH ROD	10-25
NEUTRAL LOCK ARM	21-13	PIPE L=120	1-18	<Q>	
NEUTRAL LOCK SPRING	21-14	PISTON	2-7-1	QUICK-CONNECTOR (MALE)	20-8
NEUTRAL SWITCH	16-3	PISTON (0.5 O/S)	2-7-2	<R>	
NEUTRAL SWITCH	25-8-18	PISTON PIN	2-8	RATCHET	7-8
NEUTRAL SWITCH (REMOTE CONT)	22-7	PISTON PIN CLIP	2-9	REAR HOUSING	21-11
NEUTRAL SWITCH ACTUATOR	16-4	PISTON REPAIR KIT	2-6-1	REAR PANEL	21-12
NEUTRAL SWITCH ACTUATOR	25-8-19	PISTON REPAIR KIT (0.5 O/S)	2-6-2	RECOIL STARTER ASSY 1D	7-1
NIPPLE 10-32	1-2	PISTON RING	2-11-1	RECTIFIER COMPLETE	8-62
NIPPLE 6.8-3-10	16-8	PISTON RING	2-12-1	RECTIFIER COMPLETE	24-25
NUT	4-12	PISTON RING (0.5 O/S)	2-11-2	RECTIFIER COMPLETE	25-8-16
NUT	6-24	PISTON RING (0.5 O/S)	2-12-2	RECTIFIER KIT	24-24
NUT	8-39	PISTON RING SET	2-10-1	REEL ϕ 140	7-6
NUT	11-36	PISTON RING SET (0.5 O/S)	2-10-2	RELIEF VALVE ASSY	14-8
NUT	17-4	PISTON RING-OIL	2-13-1	REMOTE CONT CABLE STAY COVER	18-18
NUT	17-27	PISTON RING-OIL (0.5 O/S)	2-13-2	REMOTE CONTROL FITTING ASSY	23-1
NUT	18-9	PIVOT	18-4	REMOTE CONTROL HEAD ASSY	21-1
NUT	18-22	PIVOT	23-13	REMOTE CONTROL HEAD ASSY (RC12A)	21-2
NUT	21-8	PLAIN SHAFT BEARING 30-33-15	2-4-1	REMOTE CONTROL LOGO DECAL	22-12
NUT	21-30	PLAIN SHAFT BEARING 30-33-15	2-4-2	RETAINER	3-6
NUT	23-5	PLASTIC RIVET 6.5	15-4	RETAINING RING	20-5
NUT	23-8	PLATE	6-16	RETURN SPRING	7-7
NUT	23-21	PLATE	12-34	REVERSE LOCK	11-19
NUT 12-P1.25	8-6	PLATE	13-26	REVERSE LOCK	12-27
NYLON NUT 3/8-24UNF	18-30	PLUG	6-10	REVERSE LOCK ARM	11-20
NYLON NUT 4-P0.7	10-10	PLUG	6-12	REVERSE LOCK CLIP	12-28
NYLON NUT 7/8-14	12-32	PLUG 8-8	10-4	REVERSE LOCK LINK	11-24
NYLON NUT 8-P1.25	11-4	PLUG CAP	8-45-2	REVERSE LOCK LINK JOINT	17-22
NYLON NUT 8-P1.25	12-40	PLUG CAP TERMINAL	8-45a	REVERSE LOCK ROD	11-21
NYLON NUT 8-P1.25	13-5	PLUG CAP W/RESISTANCE	8-45-1	REVERSE LOCK SPRING	11-23
NYLON NUT 8-P1.25	13-24	PLUNGER	5-11	REVERSE LOCK SPRING	12-29
NYLON NUT 8-P1.25	13-45	PLUNGER ASSY	1-16	RIGGING BOLT SET	12-36
<O>		POSITIVE BRUSH	8-55	RIGGING BOLT SET	13-41
OIL FILLER CAP	3-29	POWER HEAD GASKET SET	25-3-1	ROCKER ARM	3-13
OIL LEVEL GAUGE	4-1	PRE-COATED BOLT 6-12	25-11-4	ROCKER ARM SHAFT	3-16
OIL PRESSURE DECAL	19-7	PRE-COATED BOLT 6-16	8-25	ROCKER SHAFT SPRING L=25	3-17
OIL PRESSURE SWITCH	8-51	PRE-COATED BOLT 6-20	4-16	ROD SNAP 1.5-2	5-17
OIL PUMP ASSY	3-19	PRE-COATED BOLT 6-25	7-26	ROD SNAP 3-B	5-24
OIL PUMP GASKET	3-20	PRE-COATED BOLT 8-20	25-11-5	ROD SNAP 4-2	11-26
OIL PUMP GASKET	25-3-5	PRE-COATED SCREW 5-12	14-20	ROD SNAP 5-3	11-25
OIL SEAL	14-31	PRIMER BULB	20-18-1	ROLLER	21-32
OIL SEAL 12-24-8	10-38	PRIMER BULB	20-18-2	ROLLER BEARING 15-21-16	10-2
OIL SEAL 12-24-8	25-4-8	PRIMER BULB ASSY	20-15-1	ROLLER RETAINER	21-42
OIL SEAL 12-28-5	9-4	PRIMER BULB ASSY	20-15-2	ROPE ANCHOR	7-14
OIL SEAL 12-28-5	25-3-16	PROPELLER ASSY (5")	10-59-6	RUBBER MOUNT (LOWER)	11-37
OIL SEAL 15-28-10	10-13	PROPELLER ASSY (6.5")	10-59-1	RUBBER MOUNT (UPPER)	11-32-1
OIL SEAL 15-28-10	25-4-6	PROPELLER ASSY (6.5")	10-59-9	RUBBER MOUNT (UPPER)	11-32-2
OIL SEAL 18-35-8	3-11	PROPELLER ASSY (7")	10-59-2	RUBBER MOUNT 2.5-20	7-34
OIL SEAL 18-35-8	25-3-4	PROPELLER ASSY (7")	10-59-8	RUBBER MOUNT 8.5-18-7	8-18
OIL SEAL 30-45-8	2-5	PROPELLER ASSY (7)	10-59-7	RUBBER MOUNT 8.5-18-7	8-28
OIL SEAL 30-45-8	25-3-8	PROPELLER ASSY (7.5")	10-59-3	RUBBER MOUNT 8.5-18-7	25-8-6
OIL STRAINER ASSY	1-17	PROPELLER ASSY (8.5")	10-59-4	RUBBER MOUNT 9-16-4.3	8-20
O-RING	6-15	PROPELLER ASSY (9.5")	10-59-5	RUBBER MOUNT 9-16-4.3	8-30
O-RING	14-2	PROPELLER HARDWARE KIT	10-60	RUBBER MOUNT 9-16-4.3	25-8-7

<S>		
SAFETY ROPE ϕ 5-1600	24-2	
SAIL PRO DECAL	19-11	
SCREW	5-12	
SCREW	5-18	
SCREW	5-34	
SCREW	5-35	
SCREW	5-37	
SCREW	6-4	
SCREW	6-7	
SCREW	6-17	
SCREW	6-20	
SCREW	7-17	
SCREW	7-24	
SCREW	9-3	
SCREW	10-9	
SCREW	10-58	
SCREW	11-8	
SCREW	11-10	
SCREW	12-13	
SCREW	14-29	
SCREW	14-34	
SCREW	15-9	
SCREW	15-11	
SCREW	15-19	
SCREW	15-21	
SCREW	15-29	
SCREW	15-32	
SCREW	17-11	
SCREW	17-23	
SCREW	21-21	
SCREW	21-24	
SCREW	21-25	
SCREW	21-26	
SCREW	21-38	
SCREW	22-8	
SCREW	25-9-3	
SCREW	25-9-6	
SCREW	25-9-10	
SEAL RING	18-32	
SEAL RING 13.8-22-3.7	18-6	
SEAL RING 13.8-22-3.7	23-15	
SEAL RING 23-29-3.7	17-16	
SEAL WASHER	14-7	
SEPARATE CORD (BLK)	8-49	
SETTING PLATE	11-47	
SHIFT ARM (REMOTE CONTROL)	18-26	
SHIFT ARM (REMOTE CONTROL)	23-12	
SHIFT DECAL	16-27	
SHIFT DETENT SPRING $t=0.8$	17-17	
SHIFT DETENT SUPPORTER $t=0.8$	17-18	
SHIFT GEAR ASSY	21-5	
SHIFT LEVER	17-1	
SHIFT LEVER (REMOTE CONTROL)	17-13	
SHIFT LEVER BRACKET	17-25	
SHIFT LEVER BRACKET COVER	16-24	
SHIFT LEVER ROD	17-5	
SHIFT LEVER ROD	18-7	
SHIFT LEVER ROD	23-6	
SHIFT LEVER SHAFT	17-9	
SHIFT POSITION DECAL	22-6	
SHIFT ROD	17-19	
SHIFT ROD JOINT	17-20	
SHIFT ROD LEVER	17-10	
SHIM 21-28-0.1	10-20-1	
SHIM 21-28-0.15	10-20-2	
SHIM 28-36.8-0.1	10-40-1	
SHIM 28-36.8-0.15	10-40-2	
SHIM 28-36.8-0.3	10-40-3	
SLOW JET (#39)	6-13	
SNAP PIN $d=8$	17-8	
SNAP PIN $d=8$	18-10	
SNAP PIN $d=8$	18-25	
SNAP PIN $d=8$	23-11	
SNAP RETAINER $d=8$	17-14	
SOLENOID SWITCH CORD (A) $L=80$	8-40	
SOLENOID SWITCH CORD (B) $L=150$	8-43	
SPACER	6-38	
SPACER	21-27	
SPACER	25-9-13	
SPACER 6.2-9-15.7	4-3	
SPACER 9.6-19-13	18-28	
SPARK PLUG(DCPR6E)	3-31	
SPARK PLUG(DCPR6E)	25-12-16	
SPIRAL TUBE PROTECTOR ϕ 10-100	5-9	
SPIRAL TUBE PROTECTOR ϕ 10-100	8-11	
SPIRAL TUBE PROTECTOR ϕ 10-100	8-68	
SPIRAL TUBE PROTECTOR ϕ 10-100	25-8-25	
SPLIT PIN 3-18	10-64	
SPLIT PIN 3-18	25-12-15	
SPRING	10-24	
SPRING	12-12	
SPRING	12-17	
SPRING	12-22	
SPRING	15-14	
SPRING $L=14$	6-22	
SPRING PIN	11-53	
SPRING PIN	12-45	
SPRING PIN 3.5-16	13-15	
SPRING PIN 3-10	5-2	
SPRING PIN 3-10	10-44	
SPRING PIN 3-10	17-21	
SPRING PIN 3-10	25-12-14	
SPRING PIN 3-12	5-13	
SPRING RETAINER	10-26	
START DECAL	19-10	
STARTER CABLE $L=200$	8-67	
STARTER CABLE $L=200$	25-8-24	
STARTER CASE ASSY	7-2	
STARTER HANDLE	7-13	
STARTER LOCK	7-16	
STARTER LOCK CABLE BRACKET	16-11	
STARTER LOCK CAM	7-20	
STARTER LOCK CAM SPRING	7-22	
STARTER LOCK LEVER	7-21	
STARTER LOCK SPRING	7-19	
STARTER LOCK WIRE	7-28	
STARTER MOTOR ASSY	8-52	
STARTER MOTOR ASSY	25-8-11	
STARTER MOTOR BRACKET	8-59	
STARTER MOTOR BRACKET	25-8-12	
STARTER ROPE ϕ 4.5-1600	7-12	
STARTER SEAL 4S	7-15	
STARTER SOLENOID	8-35	
STARTER SOLENOID	25-8-15	
STARTER SPRING	7-4	
STARTER SPRING CASE	7-5	
STAY	16-25	
STEERING BRACKET	15-27	
STEERING HOOK PLATE	18-14	
STEERING HOOK PLATE	23-19	
STEERING LOCK KIT	25-11-1	
STEERING LOCK PLATE	25-11-2	
STEERING SHAFT ASSY	11-27-1	
STEERING SHAFT ASSY	11-27-2	
STEERING SHAFT ASSY	12-30	
STERN BRACKET SPRING	11-9	
STOP SCREW $L=15$	6-23	
STOP SCREW $L=18$	6-21	
STOP SWITCH ASSY	16-5	
STOP SWITCH ASSY	22-9	
STOP SWITCH DECAL	19-8	
STOP SWITCH DECAL	22-11	
STOP SWITCH LANYARD ASSY	16-6	
STOP SWITCH LANYARD ASSY	22-10	
STOPPER	7-30	
STOPPER	9-18	
STOPPER	10-49	
STOPPER	25-7-5	
STORAGE DECAL	16-30	
STUD	11-28	
SUB-WATER INLET HOSE PLUG	16-23	
SWITCH BOX	15-18	
SWIVEL BRACKET	11-14	
SWIVEL BRACKET	12-14	
SWIVEL BRACKET ASSY	13-10	
SWIVEL BRACKET SHAFT ASSY	12-31	
<T>		
TACHOMETER LEAD WIRE $L=6000$	24-16	
TACHOMETER LEAD WIRE $L=6000$	24-17	
TANK FILLER CAP GASKET	20-3a	
TAPPING SCREW 5-12	7-31	
TAPPING SCREW 5-30	9-13	
TERMINAL CAP 13-13-28	8-66	
TERMINAL CAP 13-13-28	25-8-23	
TERMINAL CAP 8-13-28	8-41	
TERMINAL CAP 8-13-28	8-42	
TERMINAL CAP 8-13-28	8-70	
TERMINAL CAP 8-13-28	25-8-27	
TERMINAL CAP 8-18-28	8-69	
TERMINAL CAP 8-18-28	25-8-26	
THERMOSTAT	1-5	
THERMOSTAT	24-31	
THERMOSTAT CAP	1-6	
THERMOSTAT CAP GASKET	1-7	
THERMOSTAT CAP GASKET	25-3-9	
THROTTLE ARM	21-3	
THROTTLE DECAL	15-16	
THROTTLE DRUM ASSY	4-2	
THROTTLE FRICTION ARM	21-54	
THROTTLE ROD	4-6	
THROTTLE SHAFT	15-6	
THROTTLE SHAFT DAMPER	15-7	
THROTTLE SHAFT SUPPORT	15-10	
THROTTLE WIRE	15-26	
THROTTLE WIRE BRACKET	4-7	
THRUST HOLDER 4D	10-61	
THRUST PLATE	21-20	
THRUST PLATE (UPPER)	11-30	
THRUST ROD	11-12	
THRUST ROD SPRING	11-13	
TILLER HANDLE	15-3	
TILLER HANDLE ASSY	15-1	
TILLER HANDLE ASSY	15-2	
TILT LOCK DECAL	12-5	
TILT LOCK PIECE	12-10	
TILT STOPPER	13-11	
TILT STOPPER (L)	12-24	
TILT STOPPER ASSY	11-44	
TILT STOPPER BODY	12-16	
TILT STOPPER GRIP	11-45	
TILT STOPPER GRIP	13-12	
TILT STOPPER SHAFT (LOWER)	12-20	
TILT STOPPER SHAFT (UPPER)	12-18	
TILT STOPPER SPRING	13-16	
TILT SWITCH PLUG	21-51	
TIMING BELT	4-17	
TOOL KIT	24-1	
TOP COWL ASSY	19-2	
TOP COWL SEAL	19-4	
TOP COWL SUB-ASSY	19-3	
TRIM LOCK PIN	13-3	
TRIM POSITION DECAL	12-2	
TRIM SETTING PLATE	12-9	
TRIM TAB	10-6	
TRIM TAB	25-12-13	
<V>		
VALVE ASSY	14-10	
VALVE SPRING $L=38.3$	3-5	
VALVE SPRING SEAT	3-8	
<W>		
WASHER	1-21	
WASHER	3-25a	
WASHER	5-6	
WASHER	5-28	
WASHER	7-23	
WASHER	8-7	
WASHER	8-58	
WASHER	8-61	
WASHER	10-36	
WASHER	11-5	
WASHER	11-35	
WASHER	11-56	
WASHER	12-38	
WASHER	13-14	
WASHER	13-25	
WASHER	13-43	
WASHER	15-34	
WASHER	17-12	
WASHER	18-17	
WASHER	21-28	
WASHER	21-29	
WASHER	21-31	
WASHER	21-34	
WASHER	21-55	
WASHER	25-5-9	
WASHER	25-8-14	
WASHER 10.5-18-1.5	12-23	
WASHER 10.5-28-2	10-62	

WASHER 13.2-21.8-2.....	3-18
WASHER 14.5-24-1.....	9-6
WASHER 14.5-24-1.....	25-12-12
WASHER 15.2-19-1.9.....	10-19
WASHER 22-36-1.....	12-33
WASHER 39-52-1.....	15-23
WASHER 4.3-16-1.5.....	11-11
WASHER 6.5-19-3.2.....	4-15
WASHER 6.5-21-1.....	17-3
WASHER 6.5-21-1.....	18-12
WASHER 6.5-21-1.....	23-18
WASHER 6.5-23-1.5.....	13-35
WASHER 6-16-1.5.....	4-4
WASHER 6-16-1.5.....	7-27-1
WASHER 6-16-1.5.....	7-27-2
WASHER 6-16-1.5.....	8-19
WASHER 6-16-1.5.....	8-21
WASHER 6-16-1.5.....	8-26
WASHER 6-16-1.5.....	8-29
WASHER 6-16-1.5.....	8-31
WASHER 6-16-1.5.....	25-8-8
WASHER 8.1-16-1.5.....	13-4
WASHER 8.1-20-0.8.....	13-22
WASHER 8.5-18-1.6.....	17-7
WASHER 8.5-18-1.6.....	18-13
WASHER 8.5-18-1.6.....	18-24
WASHER 8.5-18-1.6.....	23-10
WASHER 8.5-28-1.....	11-6
WASHER 8.5-28-1.....	13-38
WASHER 8.5-34-3.....	25-11-3
WASHER 8.5-38-3.....	13-28
WASHER 9.6-18-2.....	18-31
WATER PIPE (L).....	10-54-2
WATER PIPE (S).....	10-54-1
WATER PIPE (UL).....	10-54-3
WATER PIPE (UL).....	25-7-9
WATER PIPE AUXILIARY MOUNT 13-2.5 ..	10-57
WATER PIPE SEAL (LOWER).....	10-31
WATER PIPE SEAL (UPPER).....	10-55
WATER PUMP GUIDE PLATE.....	10-33
WATER PUMP GUIDE PLATE.....	25-5-5
WATER PUMP GUIDE PLATE.....	25-6-4
WATER PUMP GUIDE PLATE.....	25-12-9
WATER PUMP IMPELLER.....	10-27
WATER PUMP IMPELLER.....	25-5-2
WATER PUMP IMPELLER.....	25-6-2
WATER PUMP IMPELLER.....	25-12-7
WATER PUMP KIT (CHROME PLATED) ..	25-6-1
WATER PUMP REPAIR KIT.....	25-5-1
WATER SEAL PLATE.....	10-53
WATER SEAL RUBBER.....	10-52
WATER STRAINER W=17.....	10-8
WAVE WASHER.....	7-3
WAVE WASHER.....	21-17
WAVE WASHER d=10.....	12-26
WAVE WASHER d=14.....	18-3
WAVE WASHER d=14.....	23-16
WIRING DIAGRAM DECAL.....	8-80-1
WIRING DIAGRAM DECAL.....	8-80-2
<Y>	
YOKE ASSY.....	14-33

INDEX (Parts Number)

172-36008-0	7-35	369-00132-0	8-6	3AA-06023-0	24-22	3B2-62118-0	11-7
174-35012-0	8-76	369-02230-1	5-45	3AA-06023-0	25-8-3	3B2-63063-0	15-10
174-35012-0	25-8-32	369-02230-1	25-12-3	3AA-06091-0	8-1	3B2-64010-1	10-16
1E0-34093-0	24-28	369-60111-0	10-13	3AA-06091-0	25-8-2	3B2-64020-1	10-17-1
301-64217-0	10-23	369-60111-0	25-4-6	3AA-06167-0	8-12	3B2-64030-1	10-18
307-62116-1	11-6	369-60218-1	1-27	3AA-06281-1	8-75	3B2-64081-0	10-40-1
307-62116-1	13-38	369-60218-1	25-12-4	3AA-06281-1	25-8-31	3B2-64082-0	10-40-2
309-00131-0	4-14	369-62122-2	11-13	3AA-06902-1	8-79	3B2-64083-0	10-40-3
309-60111-0	10-38	369-62146-1	11-9	3AA-06902-1	25-8-35	3B2-64215-0	10-22
309-60111-0	25-4-8	369-62147-0	11-11	3AA-07203-0	3-5	3B2-64222-0	10-26
309-62115-2	11-3	369-62433-1	13-12	3AA-07225-0	3-17	3B2-65011-0	10-30
331-65014-0	10-31	369-62439-1	11-47	3AA-60108-0	4-16	3B2-65011-0	25-5-4
332-00021-1	2-8	369-64014-0	10-20-1	3AA-60206-0	10-8	3B2-65011-0	25-12-5
332-60005-3	10-4	369-64015-0	10-20-2	3AA-61199-0	12-35	3B2-65016-0	10-29
332-60006-1	10-5	369-64032-0	10-19	3AA-62114-1	12-34	3B2-65018-2	10-32
332-60006-1	25-4-4	369-64121-0	10-63	3AA-62116-0	12-33	3B2-65018-2	25-4-12
332-60006-1	25-12-2	369-64124-0	10-62	3AA-62117-0	12-7	3B2-65018-2	25-5-6
332-61315-0	12-23	369-64223-0	10-25	3AA-62163-0	12-9	3B2-65018-2	25-6-5
332-62101-1	11-54	369-66011-0	10-43	3AA-62164-0	12-10	3B2-65018-2	25-12-6
332-62101-1	12-46	369-66021-1	10-47	3AA-62434-0	12-17	3B2-65020-1	10-39
332-66032-0	10-48	369-66021-1	25-4-10	3AA-62441-0	13-21	3B2-65020-1	25-4-9
332-66032-0	25-4-11	369-66033-0	10-49	3AA-62447-0	13-26	3B2-65020-1	25-5-10
332-66033-0	7-30	369-66043-1	9-8	3AA-62452-0	12-25	3B2-65021-1	10-27
332-70201-0	20-25	369-67105-0	18-5	3AA-62454-0	12-24	3B2-65021-1	25-5-2
336-06973-0	15-20	369-67105-0	23-14	3AA-62463-0	12-11	3B2-65021-1	25-6-2
336-06973-0	15-31	369-83830-2	23-19	3AA-62994-0	12-16	3B2-65021-1	25-12-7
336-60007-0	24-32	369-84398-1	1-19	3AA-62995-0	12-18	3B2-65022-0	10-28
338-02215-0	5-47	393-62437-1	11-46	3AA-62996-1	12-20	3B2-65022-0	25-5-3
338-02215-0	5-50	394-70260-1	16-21	3AA-63727-0	12-22	3B2-65022-0	25-12-8
338-60218-2	10-6a	398-06830-0	16-5	3AA-66135-1	17-9	3B2-65025-0	10-33
338-60218-2	11-57	398-62396-1	13-8	3AA-66315-0	12-29	3B2-65025-0	25-5-5
338-67147-0	18-6	398-76080-1	16-3	3AA-66322-1	12-27	3B2-65025-0	25-12-9
338-67147-0	23-15	398-76080-1	25-8-18	3AA-67120-1	16-19	3B2-65029-2	10-34
344-67177-1	11-15	398-76083-0	16-4	3AA-67584-0	12-5	3B2-65029-2	25-4-7
344-67177-1	12-15	398-76083-0	25-8-19	3AA-67589-0	12-3	3B2-65029-2	25-5-7
345-01111-0	1-3	3A0-76079-0	8-22	3AA-72049-0	12-6	3B2-65029-2	25-6-6
345-01111-0	3-23	3A0-76079-0	8-32	3AA-76010-0	8-52	3B2-65029-2	25-12-10
345-01111-0	9-7	3A0-76079-0	25-8-9	3AA-76010-0	25-8-11	3B2-65231-2	25-6-1
345-05122-1	13-35	3A3-06830-0	22-9	3AA-76012-0	8-55	3B2-65238-0	25-6-3
345-06915-0	5-4	3A3-60984-0	16-23	3AA-76013-0	8-56	3B2-65239-0	25-6-4
345-62441-0	11-16	3A3-62396-1	11-41	3AA-76014-0	8-54	3B2-66315-0	11-23
345-65015-0	10-12	3A3-62396-1	11-42	3AA-76026-0	16-7	3B2-66321-1	11-21
345-65015-0	25-4-5	3A3-76037-0	8-14-1	3AA-76026-0	25-8-20	3B2-67187-0	16-18
345-67117-0	16-16-1	3A3-76037-0	8-14-2	3AA-76065-0	8-62	3B2-70155-0	20-7
345-67117-0	16-16-2	3A3-76037-0	8-50	3AA-76065-0	24-25	3B2-76147-2	8-67
346-01032-0	1-7	3A3-76037-0	21-52	3AA-76065-0	25-8-16	3B2-76147-2	25-8-24
346-01032-0	25-3-9	3A3-76037-0	24-30	3AA-76145-0	8-66	3B2-87321-5	25-4-1
346-62124-1	12-32	3A3-76086-1	22-7	3AA-76145-0	25-8-23	3B2-87322-2	25-5-1
346-62127-0	13-20	3A3-76115-1	22-15	3AA-76161-0	24-27	3B2B64513-1	10-59-1
346-62127-0	25-11-6	3A3-83314-2	21-6	3AA-83719-0	17-7	3B2B64513-1	10-59-9
346-62421-1	11-17	3A3-84307-0	21-40	3AA-83719-0	18-13	3B2B64514-1	10-59-2
346-67114-1	4-3	3A3-84364-2	21-7	3AA-83719-0	18-24	3B2B64514-1	10-59-8
346-67115-0	17-3	3A3-84365-1	21-3	3AA-83719-0	23-10	3B2B64515-1	10-59-3
346-67115-0	18-12	3A3-84368-0	21-17	3AA-83830-0	18-14	3B2B64517-1	10-59-4
346-67115-0	23-18	3A3-84374-0	21-27	3AA-83913-0	18-15	3B2B64519-1	10-59-5
346-67196-1	5-24	3A3-84376-0	21-10	3AA-84461-0	12-2	3B2Q60100-1	10-11-1
346-76057-0	5-14	3A3-84381-0	21-5	3AA-84905-0	18-27	3B2Q61110-2	9-15
350-00024-1	2-9	3A3-84383-0	21-31	3AAQ60000-1	10-1-1	3B2Q61110-2	25-7-2
350-62121-2	11-12	3A3-84391-0	21-18	3AAQ62010-0	12-30	3B7-06305-0	8-20
350-62415-0	11-31	3A3-84403-0	21-14	3AAQ62112-1	12-1	3B7-06305-0	8-30
350-62417-0	11-29	3A3-84421-0	21-32	3AAQ62113-1	12-4	3B7-06305-0	25-8-7
350-62417-0	13-19	3A3-84422-0	21-20	3AAQ62310-1	12-14	3B7-72201-0	24-2
350-62423-0	11-30	3A3-84423-0	21-39	3AC-62191-0	12-31	3B7-77169-0	14-2
350-67154-0	15-4	3A3-84424-0	21-41	3AC-70052-1	20-4	3B7-77169-0	14-12
350-76015-0	8-53	3A3-84425-0	21-43	3AC-70055-0	20-5	3B7-77430-0	14-13
353-06821-0	16-6	3A3-84426-0	21-42	3AC-70352-1	20-6	3B7-77431-1	14-15
353-06821-0	22-10	3A3-84428-0	21-54	3AC-72200-0	19-8	3B7-77432-1	14-14
353-63207-0	13-13	3A3-84432-0	21-23	3AC-76120-0	8-64	3B7-77434-1	14-16
353-72537-0	24-19	3A3-84435-0	21-19	3AC-76120-0	25-8-21	3B7-83715-2	18-23
353-72546-0	22-16	3AA-01030-0	24-31	3AC-77173-0	14-7	3B7-83715-2	23-9
353-84371-0	21-28	3AA-02010-1	5-1	3AD-70200-2	20-15-2	3BA-01138-0	16-8
353-84388-0	21-36	3AA-02160-0	5-48	3AS-62433-0	11-45	3BA-72120-0	12-36
353-84394-0	21-55	3AA-05004-0	7-4	3AU-67562-2	19-11	3BA-76199-0	19-7
353-84916-0	18-31	3AA-05013-0	7-12	3B2-01215-0	9-4	3BJ-02160-0	5-42
353-84918-0	18-30	3AA-05019-0	7-13	3B2-01215-0	25-3-16	3BJ-02234-0	6-37
361-72539-0	24-16	3AA-05098-1	7-2	3B2-02312-2	25-4-3	3BJ-02234-0	25-9-12
361-76073-0	5-11	3AA-05252-0	7-16	3B2-60003-1	9-17	3BJ-61017-1	1-22
361-76110-1	22-4	3AA-06021-0	8-2	3B2-60003-1	25-7-4	3BJ-72100-1	24-1
361-84415-0	21-53	3AA-06023-0	8-3	3B2-61012-2	25-4-2	3BJ-72120-1	13-41

3C7-03271-2	7-29	3H8-07025-0	25-3-4	3U2-06973-0	21-57	3V1-03116-0	25-9-8
3C7-70113-0	20-10	3H8-07237-0	3-15	3U2-63506-0	21-45	3V1-03120-0	6-2
3C7-70199-0	20-9	3H8-10062-2	4-13	3U2-72187-0	21-48	3V1-03121-0	6-3
3C7-70211-1	20-18-1	3H8-10066-0	4-15	3U2-72200-0	22-11	3V1-03121-0	25-9-2
3C7-70217-0	20-19	3H8-76040-0	8-35	3U2-72615-0	22-17	3V1-03128-0	6-16
3C7-70220-1	20-16	3H8-76040-0	25-8-15	3U2-77367-0	21-47	3V1-03133-4	6-1-3
3C7-70224-1	20-17	3H8B01143-1	1-26	3U2-84331-0	22-5	3V1-03141-0	6-14-1
3C8-03125-0	6-5	3K9-05223-0	11-26	3U2-84334-0	22-12	3V1-03147-1	6-8
3C8-03125-0	25-9-4	3KK-02319-0	3-25	3U2-84336-1	22-6	3V1-03147-1	25-9-7
3C8-03126-0	6-6	3KY-07612-0	8-13	3U2-84339-1	21-22	3V1-03169-0	6-10
3C8-03126-0	25-9-5	3KY-07923-0	3-7	3U2-84343-0	21-16	3V1-03179-0	6-23
3C8-03181-0	6-18	3KY-77071-0	13-31	3U2-84371-0	21-29	3V1-03182-0	6-19
3C8-63733-0	11-25	3LD-06921-0	8-45-2	3U2-84375-0	21-24	3V1-03182-0	25-9-9
3C8-66308-0	4-4	3M2-06926-0	8-45a	3U2-84398-0	22-13	3V1-03191-0	6-24
3C8-66308-0	7-27-1	3M3-62106-0	11-51	3U2-84398-0	22-14	3V1-03192-0	6-25
3C8-66308-0	7-27-2	3NV-01030-0	1-5	3U2-84401-0	21-13	3V1-03193-0	6-26
3C8-66308-0	8-19	3NV-72181-1	7-32-1	3U2-84404-0	21-15	3V1-03193-0	25-9-11
3C8-66308-0	8-21	3P0-66233-0	13-4	3U2-84414-0	21-50	3V1-03952-0	5-22-1
3C8-66308-0	8-26	3PA-72181-1	7-32-2	3U2-84427-0	21-56	3V1-04476-0	6-9
3C8-66308-0	8-29	3PR-06972-0	8-47	3U2-84431-0	21-33	3V1-04539-0	6-13
3C8-66308-0	8-31	3R0-06303-1	7-25	3U2-84442-0	21-35	3V1-05104-1	7-6
3C8-67151-2	16-28	3R0-07238-0	3-14	3U2-84452-0	21-51	3V1-05259-0	7-3
3C8-67156-0	16-12	3R0-07422-0	3-30	3U2-84917-0	21-46	3V1-05913-0	7-31
3C8-72582-0	8-40	3R0-07422-0	25-3-7	3U2B84312-0	21-37	3V1-06040-0	8-44-1
3C8-72583-1	8-43	3R0-62473-0	13-16	3U2B84330-1	21-2	3V1-06061-1	8-17
3C8-76171-0	22-18	3R0-66308-0	25-8-8	3U2B84350-1	21-1	3V1-06071-0	8-4
3C8-84964-0	18-29	3R0-71015-1	3-29	3U2B84366-0	21-12	3V1-06133-0	8-82
3DN-66316-0	12-28	3R0-76064-0	8-73	3U2B84440-0	21-49	3V1-06284-1	8-74
3E0-70270-0	20-8	3R0-76064-0	25-8-29	3U2B84441-0	21-11	3V1-06284-1	25-8-30
3E0-77163-0	14-17	3R0-77076-0	13-33	3UA-03026-0	6-38	3V1-06302-0	7-34
3E0-77183-0	14-27	3R0-77167-0	14-18	3UA-03026-0	25-9-13	3V1-06308-0	7-33
3E0-77184-0	14-28	3R0-77171-0	14-6	3UA-05090-0	7-1	3V1-06900-1	8-27
3E0-77193-0	14-31	3R0-77177-0	14-4	3UA-07715-0	1-18	3V1-06900-1	25-8-5
3E0-84914-0	18-28	3R0-77451-0	14-11	3UA-61343-0	11-33	3V1-07201-0	3-3
3F0-72185-0	19-9	3R0-83715-0	17-6	3UA-65017-0	10-37	3V1-07202-0	3-4
3F3-02423-0	9-13	3R0-83715-0	18-8	3UA-66031-0	10-46	3V1-07205-0	3-8
3F3-84908-0	18-32	3R0-83715-0	23-7	3UA-66113-0	17-17	3V1-07407-0	2-4-2
3FK-03952-0	5-22-2	3R1-05003-2	7-8	3UA-67501-0	19-4	3V1-07408-0	2-4-1
3FK-07810-1	3-12-2	3R1-05006-2	7-11	3UA-67503-0	7-15	3V1-07410-1	1-17
3FK-87123-0	2-10-1	3R1-05007-0	7-9	3UA-67578-0	16-27	3V1-07421-0	4-1
3FK-87124-0	2-10-2	3R1-05012-0	7-7	3UA-70167-0	20-2	3V1-07440-1	9-2
3FK-87130-0	2-6-1	3R1-05125-0	7-5	3UA-70315-0	5-39	3V1-07600-0	3-19
3FK-87131-0	2-6-2	3R1-05131-1	7-14	3UA-72537-0	24-18	3V1-07653-0	3-20
3FKB01000-2	3-1-3	3R1-05138-1	7-10	3UA-72539-0	24-17	3V1-07653-0	25-3-5
3FKB87090-5	25-2-2	3R1-05216-0	7-19	3UA-87801-1	19-5-1	3V1-10045-0	4-17
3GF-70211-1	20-18-2	3R1-05255-0	7-18	3UAB01142-0	1-25	3V1-10060-0	4-9
3GF-70240-1	20-21-2	3R3-01144-0	1-29	3UAB01147-0	1-24	3V1-10063-0	4-11
3GF-70241-1	20-20-2	3R3-01144-0	25-3-11	3UAQ67640-0	19-3	3V1-10068-0	4-12
3GF-70281-0	20-23	3R3-01144-0	25-12-11	3UAQ67645-1	19-2	3V1-10230-0	24-20-1
3GF-76020-0	22-1	3R3-07204-0	3-9	3UB-64231-0	10-61	3V1-60041-0	10-52
3GF-76205-0	22-3	3R3-07206-0	3-10	3UB-87326-0	10-60	3V1-60042-0	10-53
3GF-76217-0	22-2-1	3R3-07227-0	3-18	3UB-87801-1	19-5-2	3V1-60108-0	8-25
3GF-76218-0	22-2-2	3R3-07406-0	9-6	3UC-87801-1	19-5-3	3V1-60217-0	10-6
3GF-76219-0	22-2-3	3R3-07406-0	25-12-12	3UR-72187-1	7-36	3V1-60217-0	25-12-13
3GR-70250-0	20-24	3R3-07705-1	9-5	3V1-00001-1	2-7-1	3V1-61212-0	9-14
3GR-70280-0	20-22	3R3-62094-2	15-33	3V1-00004-1	2-7-2	3V1-61220-0	9-10
3GT-07921-0	3-6	3R3-62443-0	13-22	3V1-00011-0	2-11-1	3V1-61302-0	11-37
3GT-35143-0	5-40	3R3-62445-0	13-23	3V1-00012-0	2-12-1	3V1-61313-1	11-28
3GT-35143-0	5-44	3R3-62448-1	13-28	3V1-00013-0	2-13-1	3V1-61324-0	11-36
3GT-35143-0	5-49	3R3-62449-0	13-29	3V1-00014-0	2-11-2	3V1-61333-1	11-34
3GT-35143-0	5-49a	3R3-63012-0	15-5	3V1-00015-0	2-12-2	3V1-62004-0	15-28
3H6-00059-0	2-2	3R3-66226-0	16-17	3V1-00016-0	2-13-2	3V1-62431-1	11-44
3H6-04000-7	5-29	3R3-67162-0	16-15	3V1-00030-1	2-3	3V1-62500-1	25-11-1
3H6-04005-0	5-33	3R3-71040-0	16-10-1	3V1-00040-1	2-1	3V1-62510-0	25-11-2
3H6-04014-1	5-31	3RS-62106-0	12-43	3V1-00121-0	2-5	3V1-63035-1	15-12
3H6-04028-0	5-32	3RS-70020-0	20-3	3V1-00121-0	25-3-8	3V1-63036-0	15-14
3H6-04044-0	5-30	3RS-70021-0	20-3a	3V1-01005-0	3-22	3V1-63041-0	15-6
3H6-06999-0	8-45-1	3RS-70167-0	20-1	3V1-01005-0	25-3-2	3V1-63077-0	15-13
3H6-07422-0	5-36	3RSQ62102-0	11-52	3V1-01024-0	3-27	3V1-63102-0	15-22
3H6-07422-0	25-3-15	3RSQ62102-0	12-44	3V1-01024-0	25-3-6	3V1-63107-0	15-24
3H6-07611-1	8-51	3RSQ62105-1	12-41	3V1-01303-0	1-20	3V1-63108-1	15-23
3H6-60218-0	13-6	3RSQ62108-0	12-42	3V1-01303-0	25-3-3	3V1-63508-1	4-7
3H6-63048-0	15-7	3T4-06972-1	5-7	3V1-02011-0	5-21	3V1-63600-0	15-26
3H6-63510-0	15-8	3T4-06972-1	8-34	3V1-02011-0	25-3-13	3V1-63617-1	4-6
3H6-63619-1	17-2	3T4-06972-1	8-83	3V1-02012-0	5-26	3V1-63622-0	4-2
3H6-67572-1	16-30	3T5-06920-0	8-18	3V1-02012-0	25-3-14	3V1-63624-0	16-14
3H6-70200-2	20-15-1	3T5-06920-0	8-28	3V1-02104-0	5-3	3V1-64211-1	10-21
3H6-70262-0	16-2	3T5-06920-0	25-8-6	3V1-02104-0	25-3-12	3V1-64221-0	10-24
3H6B01031-0	1-6	3T5-10131-0	4-10	3V1-02305-0	1-10	3V1-64306-2	10-41-1
3H8-01012-1	1-4	3T5-10131-0	8-5	3V1-02305-0	25-3-10	3V1-64307-2	10-41-2
3H8-01012-1	3-24	3T5-76247-0	8-72	3V1-02409-0	5-25	3V1-64309-2	10-41-5
3H8-02093-0	1-2	3T5-84398-0	5-20	3V1-03100-4	6-1-1	3V1-64309-2	25-7-7
3H8-07025-0	3-11	3T5-84398-0	8-45b	3V1-03116-0	6-15	3V1-64332-0	9-18

3V1-64332-0	25-7-5	3V2-03100-4	6-1-5	3Z0-77101-1	13-36	9101E3-5625	3-28-1
3V1-64333-0	14-20	3V2-03133-4	6-1-7	3Z0-77115-0	13-3	9101E3-5625	10-50
3V1-65100-0	10-54-1	3V2-03141-0	6-14-3	3Z0-77167-0	14-26	9101E3-5625	16-20
3V1-65110-0	10-54-2	3V2-03157-0	6-22	3Z0-77175-0	14-3	9101E3-5625	16-22
3V1-65120-0	10-54-3	3V2-03169-0	6-12	3Z0-77179-0	14-5	9101E3-5625	17-26
3V1-65120-0	25-7-9	3V2-03179-0	6-21	3Z0-77179-0	14-9	9101E3-5640	1-8
3V1-65203-0	10-56	3V2-04492-0	6-11	3Z0-77180-0	14-22	9101E3-5640	12-8
3V1-65204-0	10-57	3V2-06128-0	24-21	3Z0-77186-0	14-30	9101E3-5652	11-40
3V1-65206-0	10-55	3V2-06157-0	5-41	3Z0-77187-0	14-25	9101E3-5830	23-20
3V1-66012-0	10-45-1	3V2-07620-0	1-16	3Z0-77190-0	14-32	916103-0695	5-27
3V1-66013-0	10-45-2	3V2-10230-0	24-20-2	3Z0-77191-0	14-24	916114-0830	8-57
3V1-66014-0	10-45-3	3V2-60001-0	9-16	3Z0-77192-0	14-23	916114-0830	8-60
3V1-66014-0	25-7-8	3V2-60001-0	10-51	3Z0-77195-0	14-33	916114-0830	25-8-13
3V1-66129-0	17-13	3V2-60001-0	25-7-3	3Z0-77221-0	14-1	9161E3-0650	10-35
3V1-66134-0	18-7	3V2-60108-0	7-26	3Z0-77431-0	14-21	9161E3-0650	25-5-8
3V1-66134-0	23-6	3V2-62004-0	15-30	3Z0-77450-0	14-8	9161E3-1045	18-16
3V1-66142-0	18-4	3V2-66128-0	18-26	3Z0-77460-0	14-10	9161G4-0653	5-16
3V1-66142-0	23-13	3V2-66128-0	23-12	3Z0-84398-0	13-40	920803-0518	15-9
3V1-66145-0	17-15	3V2-67192-0	23-22	3Z0Q77151-1	13-30	921503-0406	21-38
3V1-66187-0	17-16	3V2-67193-0	23-23	3Z0Q77211-2	13-1	921503-0408	15-29
3V1-66211-1	17-19	3V2-72028-1	8-80-2	3Z0Q77212-0	13-2	921503-0414	17-11
3V1-66225-0	17-10	3V2-72615-0	18-19	3Z1-84398-1	14-19	921503-0430	10-9
3V1-66241-0	17-20	3V2-76110-0	8-81	910103-0525	21-9	921503-0510	5-18
3V1-66302-1	17-22	3V2-76160-0	24-24	910103-0610	16-31	921503-0510	9-3
3V1-66305-1	11-24	3V2-76300-4	25-8-1	910103-0612	23-17	921503-0535	12-13
3V1-66313-0	11-20	3V2-83732-0	18-2	910103-0616	1-28	921503-0612	17-23
3V1-66322-0	11-19	3V2-83880-2	23-1	910103-0620	8-33	921503-5316	22-8
3V1-67196-0	5-17	3V2Q63003-2	15-1	910103-0625	8-23	921503-5430	7-17
3V1-69000-0	16-11	3V2Q67100-0	16-1	910103-0625	15-15	921503-5625	5-37
3V1-72028-0	8-80-1	3V5-62442-0	13-5	910103-0630	4-5	921503-5625	7-24
3V1-72547-0	5-19	3V5-72678-0	8-49	910103-0820	13-39	921503-6408	5-12
3V1-72615-0	15-17	3V9-72019-1	15-16	910103-5512	8-10	921521-5512	14-29
3V1-76011-1	8-59	3VK-63107-0	21-44	910103-5610	8-36	9215E3-0510	10-58
3V1-76011-1	25-8-12	3VK-84375-0	21-25	910103-5610	8-65	9215E3-0510	15-32
3V1-76032-0	15-18	3VL-84375-0	21-26	910103-5610	24-29	9215E3-0512	15-21
3V1-76050-0	5-10	3VS-67587-0	19-10	910103-5610	25-8-22	9215E3-0516	15-19
3V1-76066-0	8-71	3WB-06050-0	8-44-2	910103-5612	4-8	9215E3-0612	15-11
3V1-76066-0	25-8-28	3WB-60211-0	10-2	910103-5612	8-15	9215E3-5512	14-34
3V1-76076-0	5-16	3WB-64020-0	10-17-2	910103-5612	8-16	921603-0308	5-34
3V1-76078-1	5-15	3WB-64307-0	10-41-3	910103-5612	8-77	921603-0512	21-21
3V1-76148-0	5-9	3WB-64309-0	10-41-4	910103-5612	11-43	9216E3-0612	11-8
3V1-76148-0	8-11	3WBB01000-0	3-1-2	910103-5612	13-9	921703-0406	6-7
3V1-76148-0	8-68	3WBB01001-0	3-2-2	910103-5612	16-29	921703-0406	11-10
3V1-76148-0	25-8-25	3WBQ60000-0	10-1-2	910103-5612	25-8-33	921703-0406	25-9-6
3V1-83732-0	18-1	3WBQ60100-0	10-11-2	910103-5616	8-48	922503-0305	6-17
3V1-83732-0	23-2	3WBQ61402-0	11-39-2	910103-5616	8-63	922503-6410	6-20
3V1-83820-0	18-20	3WBQ62010-0	11-27-2	910103-5616	8-78	922503-6410	25-9-10
3V1-83820-0	23-3	3WBQ87302-0	25-1-4	910103-5616	13-7	922503-6412	6-4
3V1-87121-0	25-3-1	3WBQ87304-0	25-1-5	910103-5616	24-26	922503-6412	25-9-3
3V1-87122-1	25-9-1	3WL-72180-0	19-6	910103-5616	25-8-17	922503-6418	5-35
3V1-87500-0	25-12-1	3Y0-05207-0	7-28	910103-5616	25-8-34	930103-0500	17-27
3V1B01000-4	3-1-1	3Y0-05226-0	7-21	910103-5620	8-38	930103-0500	18-9
3V1B01001-0	3-2-1	3Y0-05253-0	7-20	910103-5620	10-7	930103-0500	21-8
3V1B01021-0	3-26	3Y0-05258-0	7-22	910103-5620	11-58	930103-0500	23-8
3V1B01100-0	1-1	3Y0-06060-0	8-24	910103-5625	3-28-2	930103-0600	8-39
3V1B02301-0	1-9	3Y0-66112-0	12-12	910103-5625	8-46	930103-0600	21-30
3V1B61301-1	11-32-1	3Y0-76145-0	8-69	910103-5630	8-8	9301E3-0600	17-4
3V1B64510-1	10-59-6	3Y0-76145-0	25-8-26	910103-5630	8-9	9301E3-0600	18-22
3V1B64514-1	10-59-7	3Y1-66117-0	17-18	910103-5630	24-23	9301E3-0600	23-5
3V1B87090-8	25-2-1	3Y1-76145-0	8-41	910103-5630	25-8-4	9301E3-0800	23-21
3V1Q61020-2	9-1-1	3Y1-76145-0	8-42	910114-5635	3-21	930403-0400	10-10
3V1Q61030-1	9-1-2	3Y1-76145-0	8-70	9101E3-0612	13-34	930403-0800	11-4
3V1Q61208-0	9-9	3Y1-76145-0	25-8-27	9101E3-0616	15-25	930403-0800	12-40
3V1Q61225-0	9-12	3Y2-07920-0	3-16	9101E3-0616	18-21	930403-0800	13-24
3V1Q61401-0	11-38	3Y2-07935-0	3-13	9101E3-0616	23-4	930403-0800	13-45
3V1Q61402-0	11-39-1	3Y3-60108-0	25-11-4	9101E3-0620	25-8-10	940103-0400	17-12
3V1Q62001-1	15-27	3Y3-63621-0	16-13	9101E3-0625	17-24	940103-0600	3-25a
3V1Q62010-0	11-27-1	3Y3-66110-0	17-1	9101E3-0830	11-18	940103-0600	5-6
3V1Q62105-2	11-49	3Y3-66134-0	17-5	9101E3-0885	12-37	940103-0600	5-28
3V1Q62108-1	11-50	3Y3-67192-0	5-23	9101E3-0885	13-42	940103-0600	7-23
3V1Q62112-2	11-1	3Y3Q67480-0	17-25	9101E3-5612	9-19	940103-0600	25-5-9
3V1Q62113-2	11-2	3Y4-07810-1	3-12-1	9101E3-5612	11-48	940103-0800	8-58
3V1Q62310-0	11-14	3Y4-60108-0	25-11-5	9101E3-5612	16-9-1	940103-0800	8-61
3V1Q63003-6	15-2	3Z0-61301-0	11-32-2	9101E3-5612	16-9-2	940103-0800	13-25
3V1Q63011-3	15-3	3Z0-61334-0	25-11-3	9101E3-5612	17-28	940103-0800	21-34
3V1Q67481-0	16-24	3Z0-62417-0	13-18	9101E3-5612	17-29	940103-0800	25-8-14
3V1Q67483-0	18-18	3Z0-62476-2	13-11	9101E3-5612	18-11	940103-1000	13-14
3V1Q7208-0	13-10	3Z0-63035-0	13-17	9101E3-5612	25-7-6	940103-1000	18-17
3V1Q87301-8	25-1-1	3Z0-71040-0	16-10-2	9101E3-5616	13-27	940121-1200	8-7
3V1Q87302-8	25-1-2	3Z0-72580-0	8-37	9101E3-5616	16-26	9401E3-0600	10-36
3V1Q87304-8	25-1-3	3Z0-76174-0	16-25	9101E3-5620	1-30	9401E3-0600	11-56
3V1Q87314-5	25-7-1	3Z0-77076-0	13-32	9101E3-5620	9-11	9401E3-0800	1-21
3V2-02160-0	5-43	3Z0-77076-0	13-37	9101E3-5620	10-15	9401E3-0800	11-5

9401E3-0800	11-35
9401E3-0800	12-38
9401E3-0800	13-43
9401E3-1000	15-34
941403-1000	12-26
941403-1400	18-3
941403-1400	23-16
945103-2400	11-59
945303-0500	11-22
945303-0500	11-55
945303-0500	12-47
945303-0600	12-19
945303-0600	21-4-1
945303-0600	21-4-2
945303-0900	12-21
951403-0310	5-2
951403-0310	17-21
951403-0310	25-12-14
951403-0312	5-13
951403-0622	11-53
951403-0622	12-45
951403-3516	13-15
951407-0310	10-44
951503-0318	10-64
951503-0318	25-12-15
951603-0800	17-8
951603-0800	18-10
951603-0800	18-25
951603-0800	23-11
951703-0800	17-14
9601-0-6004	10-14
9601-0-6204	10-3
9601-0-6301	10-42-1
9601-0-6301	10-42-2
9701-1-1103	3-31
9701-1-1103	25-12-16
98AB-50-260	5-38
98AB-50-330	1-23
98AB-50-330	5-46
98AB-701600	20-21-1
98AB-70-275	5-8
98AB-70-700	20-20-1

Note

Note

Note

2023 PARTS CATALOG

MFS 6BZ MFS 8B MFS 9.8B MFS 9.8BX Models

Serial Number 000001BC~
OB No.002-21051-0BC 3V1 2301

トーハツ株式会社

〒174-0051
東京都板橋区小豆沢 3-5-4
Tel: 03 (3966) 3116

TOHATSU CORPORATION

5-4, Azusawa 3-Chome, Itabashi-Ku
Tokyo 174-0051, Japan
Tel: +81-3-3966-3117 Fax: +81-3-3966-2951
www.tohatsu.com

