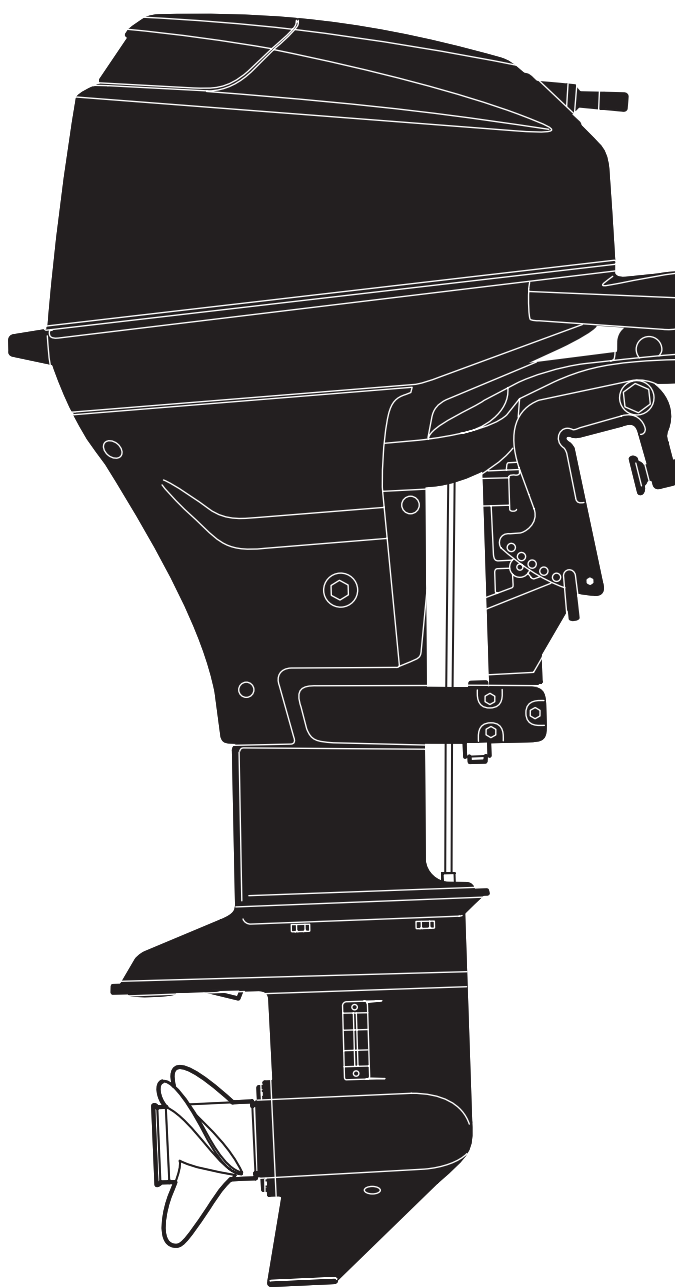


# PARTS CATALOG

トーハツ船外機  
パーツ カタログ



**TOHATSU**

**MFS 9.9C  
15C  
20C**

Serial Number 00001AA~

**OB NO.002-21054-4  
1104**

## パーツカタログのご使用について

- このパーツカタログは、2011年1月現在で編集しております。
- 新設、廃止または、変更が生じた場合は、サービスブルテン等にてお知らせ致しますので、その都度、ご訂正ください。
- イラストレーション(部品図)は部品検査の目安として記載していますので現品と形状が異なる場合があります。
- イラストが一つに対して複数の品番がありますので枝番と適用モデルを確認してからご注文願います。

適用モデル

Ref. No. 見出番号	Part No. 部品番号	Description 部 品 名	Q'ty/個数			Remarks 備 考
			MFS B9C	MFS 15C	MFS 20C	
6-1	1 3FS-03100-0	Carburetor Ass'y キャブレタアッソ	1			9.9ps for MF/EF 3FSF A9
6-1	2 3BH-03100-0	Carburetor Ass'y F15C F-Type キャブレタアッソ F15C F タイプ		1		15ps. for MF/EF/EFT 3BHF A5
6-1	3 3BH-03133-0	Carburetor Ass'y (EP) キャブレタアッソ (EP)		1		15ps. for EP/EPT 3BHP A5
6-1	4 3BJ-03100-0	Carburetor Ass'y F20C F-Type キャブレタアッソ F20C F タイプ			1	20ps. for MF/EF/EFT 3BJF A2
6-1	5 3BJ-03133-0	Carburetor Ass'y (EP) キャブレタアッソ (EP)			1	20ps. for EP/EPT 3BJP A2
⑥	1 3Y0-03120-0	* Float Chamber * フロートチャンバ	1			9.9ps

⑥  
— 仕様違い  
— イラスト位置 No.  
— Fig. No.

- アッセンブリまたは、キットでの販売部品は、その構成する部品の頭に (\*) 印をつけて表しています。
- 本文中に記載されている記号は、次の様になっています。
 

STD : スタンダード	OPT : オプション
O/S : オーバーサイズ	Ass'y : アッセンブリ
D/O : 国内	EX : 海外
AR : 必要に応じて選択	EU : 欧州連合

### 7. オーダー上の注意

塗装部品の注文に当っては、以下に従ってください。

パーツナンバーの4桁目が“B”・“Q”記号のものは塗装されています。

現在の塗装色はパワーヘッドがブラック (B)、ロウユニットがアクアマリンブルー (Q)、プロペラがブラック (B) です。

[例示]

エンジンショートブロックキット

3BJB87090-2

B: ブラック

ロウユニットアッソ (L)

3BHQ87302-0

Q: アクアマリンブルー

### 8. ボルト・ナット・ワッシャのサイズ記号に付いて

ボルト

9161F9 - 0630

首下長さ

径

座付き (0) : 座なし

ナット・ワッシャ 9401E3 - 0600

径

### 9. 標準部品のホースは、長巻 (備考を参照) に代替されます。

ホース

98AB - 50 - 110

長さ

径

# HOW TO USE THIS PARTS CATALOG

1. This Parts Catalog provides information available as of the end of January, 2011.
2. Please keep the Parts Catalog updated each time when receiving the Service Bulletin describing the addition, abolition and/or change of parts.
3. Actual shapes of parts may be different from the illustrations shown in this Parts Catalog because they are described only as a guide for searching parts.
4. One illustration is given more than one article number. Please confirm the sub-number and applicable model before ordering parts.

Applicable model

Ref. No. 見出番号	Part No. 部品番号	Description 部品名	Q'ty/個数			Remarks 備考
			MFS B9C	MFS 15C	MFS 20C	
6-1	1 3FS-03100-0	Carburetor Ass'y キャブレタアッソ	1			9.9ps for MF/EF 3FSF A9
6-1	2 3BH-03100-0	Carburetor Ass'y F15C F-Type キャブレタアッソ F15C Fタイプ		1		15ps. for MF/EF/EFT 3BHF A5
6-1	3 3BH-03133-0	Carburetor Ass'y (EP) キャブレタアッソ (EP)		1		15ps. for EP/EPT 3BHP A5
6-1	4 3BJ-03100-0	Carburetor Ass'y F20C F-Type キャブレタアッソ F20C Fタイプ			1	20ps. for MF/EF/EFT 3BJF A2
6-1	5 3BJ-03133-0	Carburetor Ass'y (EP) キャブレタアッソ (EP)			1	20ps. for EP/EPT 3BJP A2
⑥②	1 3Y0-03120-0	* Float Chamber * フロートチャンバ	1			9.9ps

⑥② — Different specification  
② — Illustration position number  
⑥ — Fig. No.

5. Given mark in (\*) to part number shows assembly or kit part.

6. Marks in this Parts Catalog show.

STD : Standard

O/S : Over size

DO : Domestic Model

AR : As required

OPT : Optional Parts

Ass'y : Assembly

EX : Export Model

EU : European Union

7. Attention to order

Please order painted parts in accordance with following.

The parts that fourth figure of the parts number is (B), (Q) have painted. Present coloring of power head is black (B), lower unit is aqua marine blue (Q) and propeller is black (B).

[Example]

Engine Short Block Kit

3BJB87090-2

B: Black

Lower Unit Assy (L)

3BHQ87302

Q: Aquamarine Blue

8. About dimensional identification of bolts, nuts and washers.

Bolt

9161F9-0630

Length below neck

Diameter

Washer based (0) : No washer

Nuts & Washers

9401E3-0600

Diameter

9. Hose, that is a standard part, is replaced with long hose.

Hose

98AB - 50 - 110

Length

Diameter

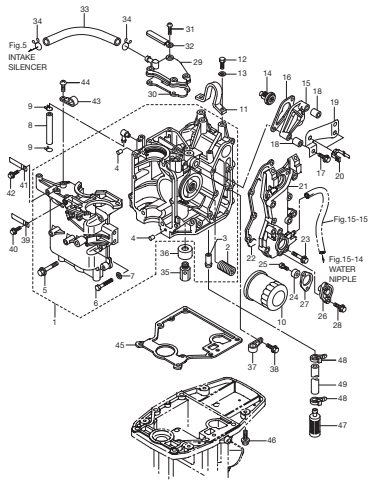


目 次  
CONTENTS

Fig. 1	CYLINDER・CRANK CASE	1
	シリンダ・クランクケース	
Fig. 2	PISTON・CRANKSHAFT	5
	ピストン・クランクシャフト	
Fig. 3	CYLINDER HEAD・OIL PUMP	7
	シリンダヘッド・オイルポンプ	
Fig. 4	PULLY・TIMING BELT	11
	プーリ・タイミングベルト	
Fig. 5	INTAKE MANIHOLD・FUEL PUMP	13
	インテークマニホールド・フュエルポンプ	
Fig. 6	CARBURETOR	17
	キャブレタ	
Fig. 7	RECOIL STARTER	23
	リコイルスタータ	
Fig. 8	MAGNETO・ELECTRIC PARTS	27
	マグネト・エレクトリックパーツ	
Fig. 9	DRIVE SHAFT HOUSING	25
	ドライブシャフトハウジング	
Fig. 10	LOWER UNIT	39
	ロウユニット	
Fig. 11	BRACKET	45
	ブラケット	
Fig. 12	BRACKET (PTT)	51
	ブラケット (PTT)	
Fig. 13	POWER TILT	55
	パワーチルト	
Fig. 14	TILLER HANDLE	59
	ティラハンドル	
Fig. 15	BOTTOM COWL	63
	ボトムカウル	
Fig. 16	SHIFT	67
	シフト	
Fig. 17	REMOTE CONTROL PARTS	69
	リモートコントロールパーツ	
Fig. 18	TOP COWL	73
	トップカウル	
Fig. 19	SEPARATE FUEL TANK	75
	セバレートフュエルタンク	
Fig. 20	COMPONENT PARTS OF REMOTE CONTROL BOX ASS'Y	77
	リモコンボックス構成部品	
Fig. 21	COMPONENT PARTS OF REMOTE CONTROL BOX ASS'Y (ELECTRICAL PARTS)	81
	リモコンボックス構成部品 (電装品関係)	
Fig. 22	OPTIONAL PARTS (ACCESSORIES)	83
	オプションパーツ (アクセサリ)	
Fig. 23	OPTIONAL PARTS (ACCESSORIES) (2)	85
	オプションパーツ (アクセサリ) (2)	
Fig. 24	ASSEMBLY・KIT	87
	アッセンブリ・キット	
	索引	89
	INDEX	95
	INDEX (Parts Number)	99

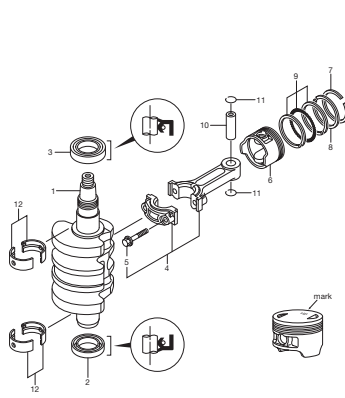
CYLINDER · CRANK CASE

Fig. 1 シリンダー・クランクケース



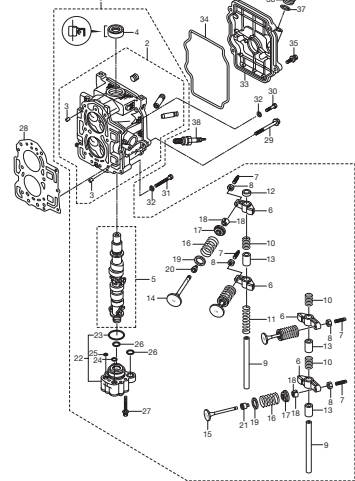
PISTON · CRANK SHAFT

Fig. 2 ピストン・クランクシャフト



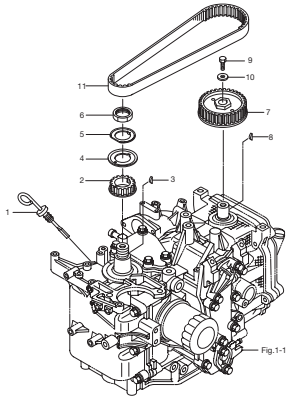
CYLINDER HEAD · OIL PUMP

Fig. 3 シリンダーヘッド・オイルポンプ



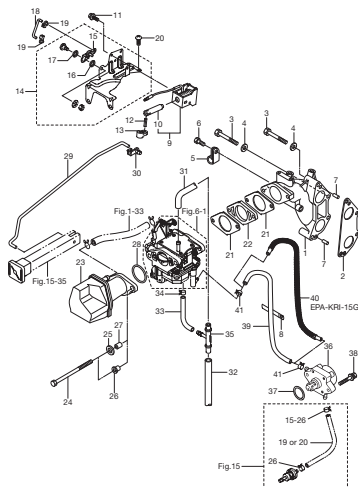
PULLY · TIMING BELT

Fig. 4 プーリー・タイミングベルト



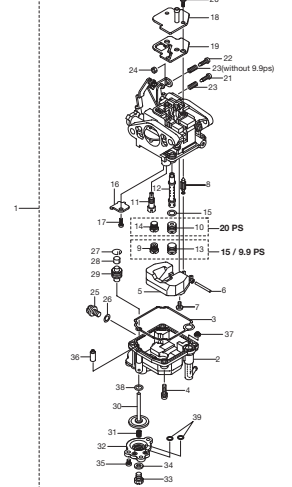
INTAKE MANIFOLD · FUEL PUMP

Fig. 5 インテークマニホールド・フェュエルポンプ



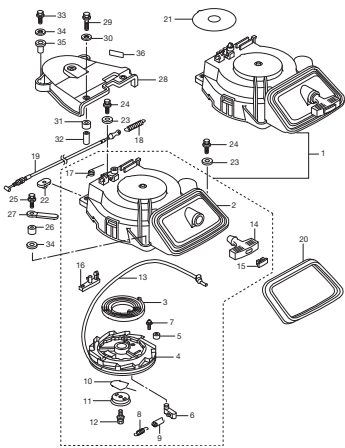
CARBURETOR

Fig. 6 キャブレタ



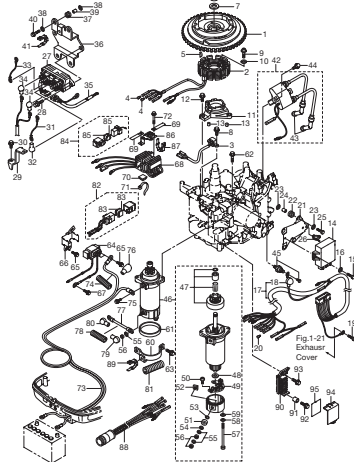
RECOIL STARTER

Fig. 7 リコイルスタータ



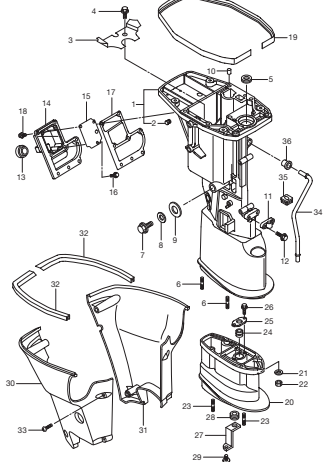
MAGNETO · ELECTRIC PARTS

Fig. 8 マグネット・エレクトリックパーツ

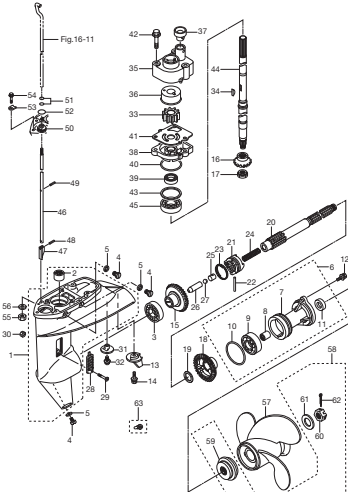


DRIVE SHAFT HOUSING

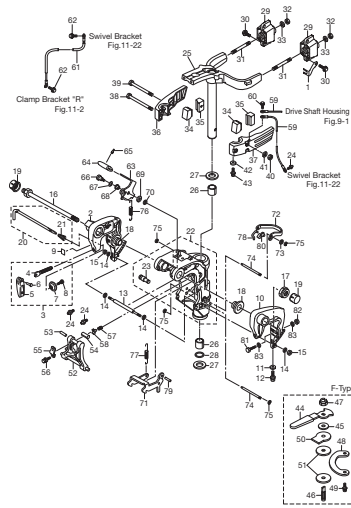
Fig. 9 ドライブシャフトハウジング



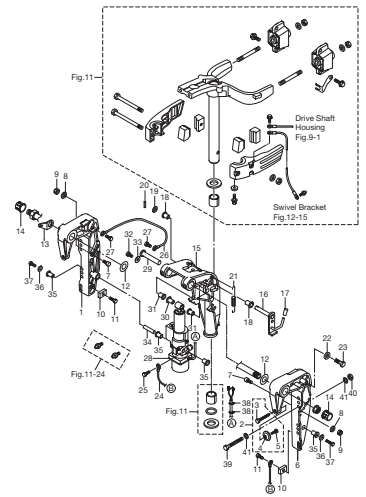
**LOWER UNIT**  
Fig. 10 ロアユニット



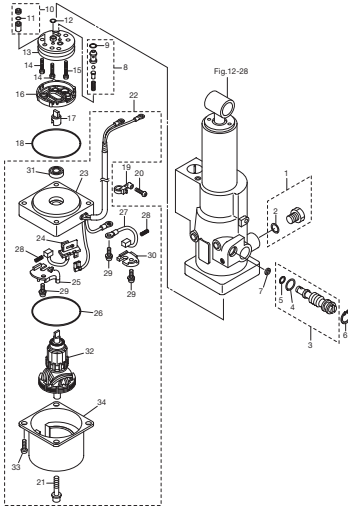
**BRACKET**  
Fig. 11 ブラケット



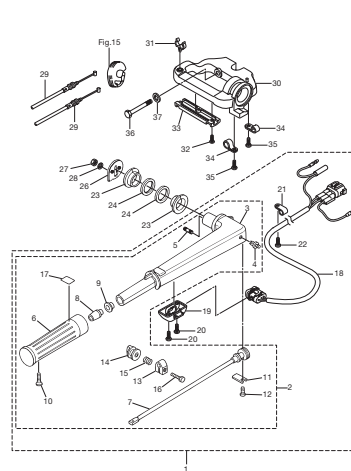
**BRACKET (PTT)**  
Fig. 12 ブラケット (PTT)



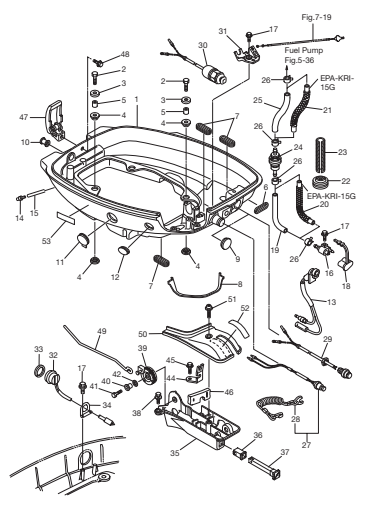
**POWER TILT**  
Fig. 13 パワーチルト



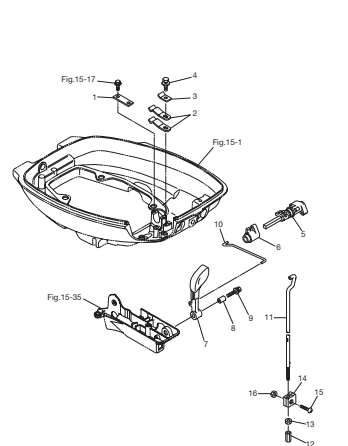
**TILLER HANDLE**  
Fig. 14 ティラハンドル



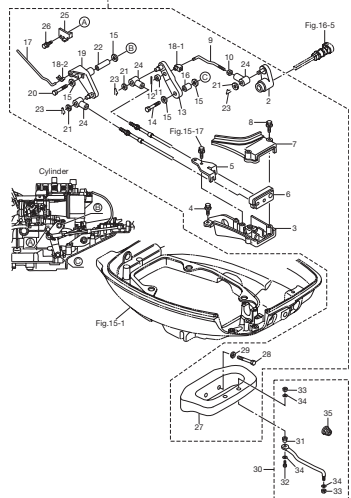
**BOTTOM COWL**  
Fig. 15 ボトムカウル



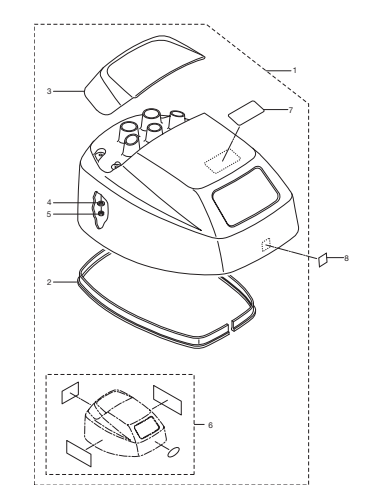
**SHIFT**  
Fig. 16 シフト



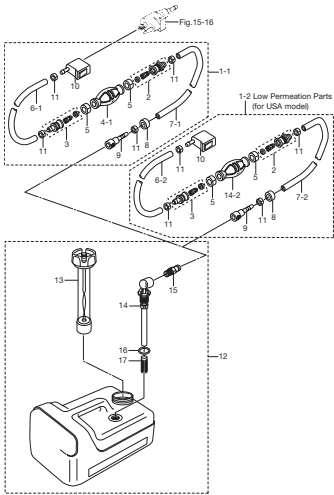
**REMOTE CONTROL PARTS**  
Fig. 17 リモートコントロールパーツ



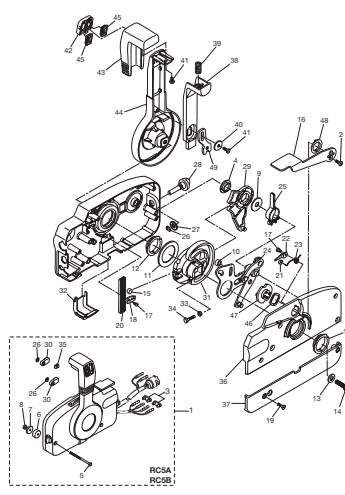
**TOP COWL**  
Fig. 18 トップカウル



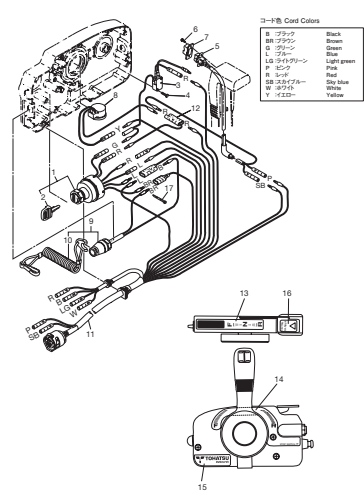
**SEPARATE FUEL TANK**  
**Fig. 19** セパレートフェルタンク



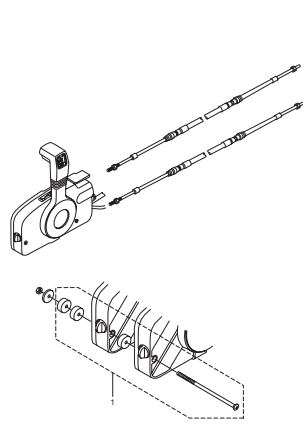
**COMPONENT PARTS OF REMOTE CONTROL BOX ASS'Y**  
**Fig. 20** リモコンボックス構成部品



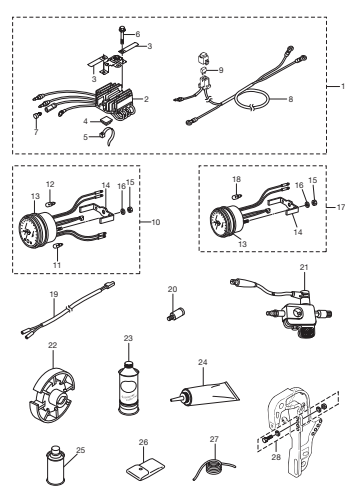
**COMPONENT PARTS OF REMOTE CONTROL BOX ASS'Y (ELECTRICAL PARTS)**  
**Fig. 21** リモコンボックス構成部品 (電装品関係)



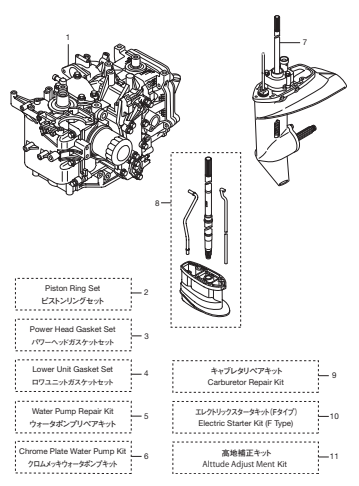
**OPTIONAL PARTS (ACCESSORIES)**  
**Fig. 22** オプションパーツ(アクセサリ)



**OPTIONAL PARTS (ACCESSORIES) (2)**  
**Fig. 23** オプションパーツ(アクセサリ) (2)



**ASSEMBLY KIT**  
**Fig. 24** アッセンブリキット

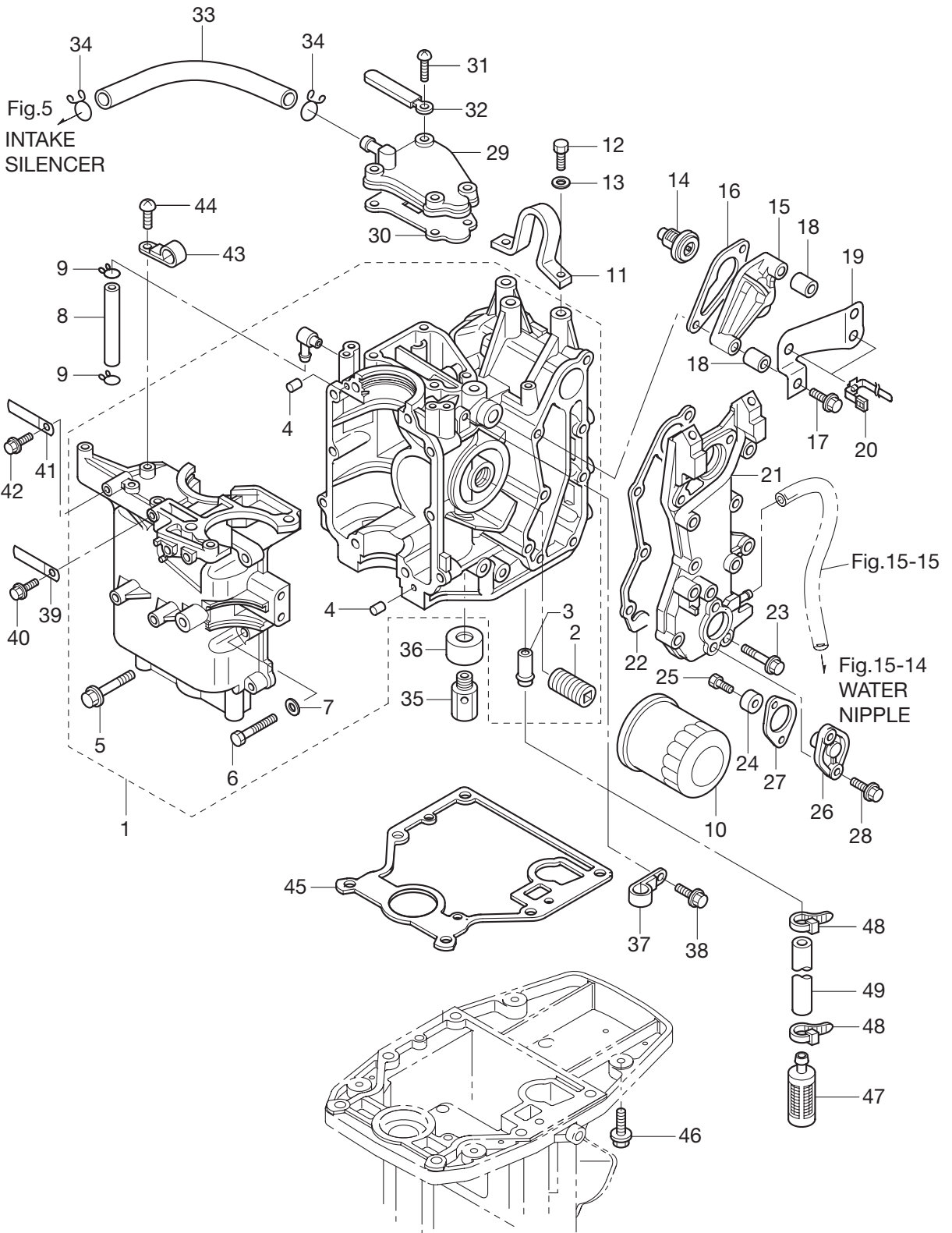






# CYLINDER • CRANK CASE

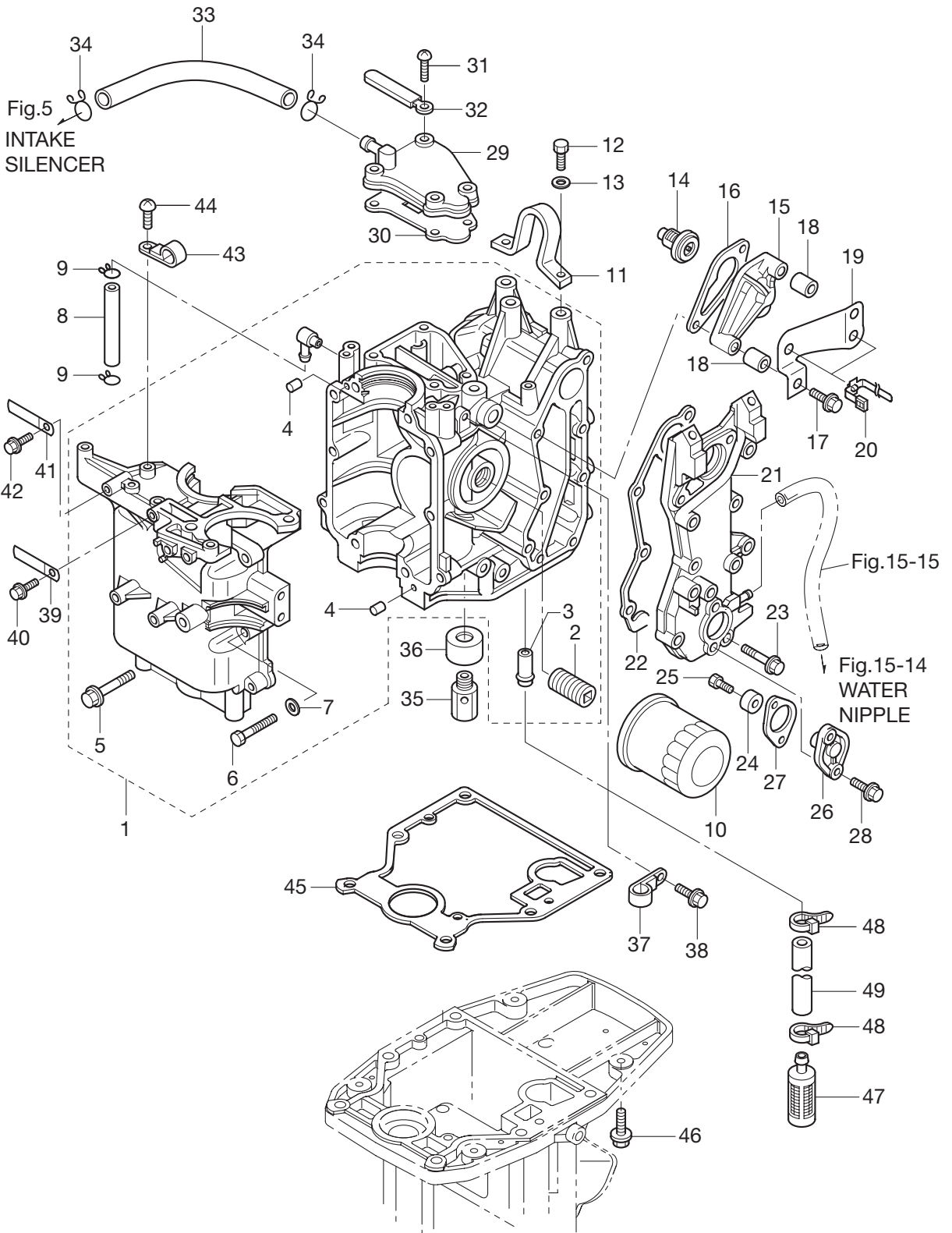
Fig. 1 シリンダ・クランクケース



Ref. No. 見出番号	Part No. 部品番号	Description 部 品 名	Q'ty/個数			Remarks 備 考
			MFS 9.9C	MFS 15C	MFS 20C	
1-1	3BJB01100-1	Cyl Block・Crankcase Ass'y シリンダ・クランクケースアッシー	1	1	1	
1-2	3H8-07636-0	* Oil Filter Bolt * オイルフィルタボルト	1	1	1	
1-3	3H8-02093-0	* Nipple 10-32 * ニップル 10-32	1	1	1	
1-4	345-01111-0	* Dowel Pin 6-12 * ダウエルピン 6-12	2	2	2	
1-5	3H8-01012-1	* Cylinder Head Bolt 8-50 * シリンダヘッドボルト 8-50	4	4	4	
1-6	9161F9-0630	* Bolt * ボルト	6	6	6	
1-7	9401E3-0600	* Washer * ワッシャ	6	6	6	
1-8	98AB-50-110	Hose ホース	1	1	1	98AB-501000
1-9	338-02215-0	Clip Fuel Pipe $\phi$ 10 クリップ フュエルパイプ $\phi$ 10	2	2	2	
1-10	3R0-07615-0	Oil Filter オイルフィルタ	1	1	1	
1-11	3C7-01513-2	Hanger ハンガ	1	1	1	
1-12	9101E4-0820	Bolt ボルト	2	2	2	
1-13	9402E3-0800	Washer ワッシャ	2	2	2	
1-14	3R3-01030-0	Thermostat サーモスタット	1	1	1	Mark 60
1-15	3H6B01031-0	Thermostat Cap サーモスタットキャップ	1	1	1	
1-16	346-01032-0	Thermostat Cap Gasket サーモスタットキャップガスケット	1	1	1	
1-17	9101E3-5650	Bolt ボルト	2	2	2	
1-18	3AL-76079-0	Collar 6.2-9-9.55 カラー 6.2-9-9.55	2	2	2	
1-19	3BJ-06869-0	Bracket ブラケット	1	1	1	
1-20	3BJ-84398-0	Band Lead Wire 135 バンドリードワイヤ 135	2	2	2	
1-21	3BJB02301-0	Exhaust Cover (Outer) エキゾーストカバー (アウト)	1	1	1	
1-22	3R3-02305-0	Exhaust Cover Gasket エキゾーストカバーガスケット	1	1	1	
1-23	9101F4-5625	Bolt ボルト	5	5	5	
1-24	369-60218-1	Anode アノード	1	1	1	
1-25	910103-0616	Bolt ボルト	1	1	1	
1-26	3H8B01143-1	Anode Plug アノードプラグ	1	1	1	
1-27	3R3-01144-0	Gasket ガスケット	1	1	1	
1-28	9101E3-5620	Bolt ボルト	2	2	2	
1-29	3R3B07431-0	Breather Chamber Cover ブリーザチャンバカバー	1	1	1	
1-30	3R3-07432-1	Gasket Breather Chamber Cover ガスケットブリーザチャンバカバー	1	1	1	

# CYLINDER • CRANK CASE

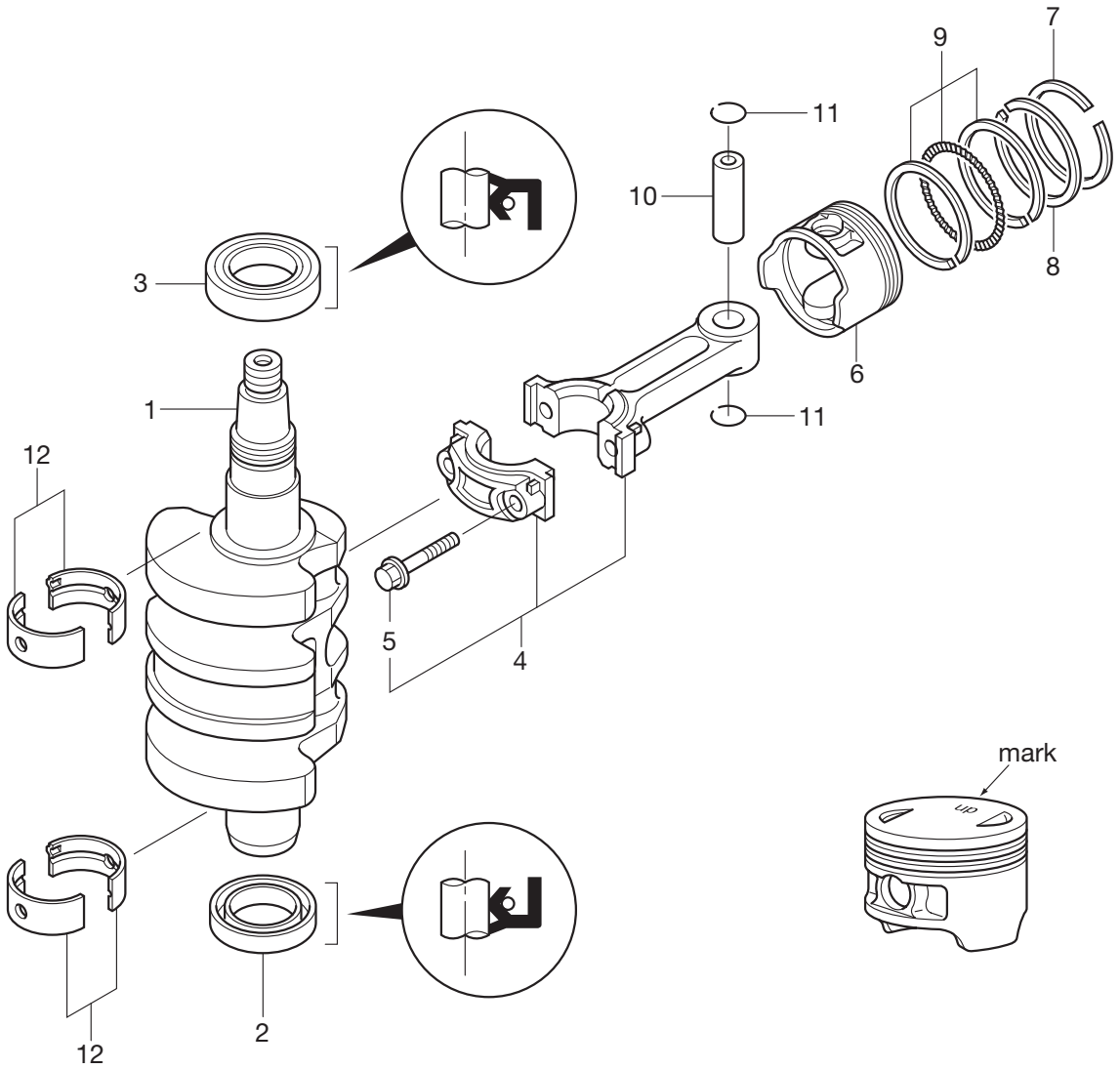
Fig. 1 シリンダ・クランクケース



Ref. No. 見出番号	Part No. 部品番号	Description 部 品 名	Qty/個数			Remarks 備 考
			MFS 9.9C	MFS 15C	MFS 20C	
1-31	3R3-07430-0	Screw 6-20(Precoated) スクリュ 6-20 (プレコート)	4	4	4	
1-32	309-06972-0	Clamp 6.5-47.5P クランプ 6.5-47.5P	1	1	1	
1-33	98AB-70-120	Hose ホース	1	1	1	for Breather 98AB- 701000
1-34	3C7-02215-0	Clip φ12 クリップ φ12	2	2	2	
1-35	3V2-07620-0	Plunger Ass'y プランジャアッシ	1	1	1	
1-36	3H8-07629-0	Plunger Ass'y Cover プランジャアッシカバー	1	1	1	
1-37	345-06915-0	Clamp 6.5-14 クランプ 6.5-14	1	1	1	
1-38	9101E3-5612	Bolt ボルト	1	1	1	
1-39	398-06972-0	Clamp 6.5-67P クランプ 6.5-67P	1	1	1	
1-40	9101E3-5612	Bolt ボルト	1	1	1	
1-41	3Z5-06972-1	Clamp 7-120P クランプ 7-120P	2	2	2	for EP/EPT
1-42	9101E3-5612	Bolt ボルト	1	1	1	for EP/EPT
1-43	345-06915-0	Clamp 6.5-14 クランプ 6.5-14	1	1	1	
1-44	9215E3-0616	Screw スクリュ	1	1	1	
1-45	3V9-07402-1	Oilpan Gasket オイルパンガスケット	1	1	1	
1-46	3BJ-61017-1	Bolt ボルト	6	6	6	
1-47	3R3-07710-1	Oil Strainer Ass'y オイルストレーナーアッシ	1	1	1	
1-48	369-84398-0	Band Lead Wire 158 バンドリードワイヤ 158	2	2	2	
1-49	98AH-95-150	Hose ホース	1	1	1	98AH-951000

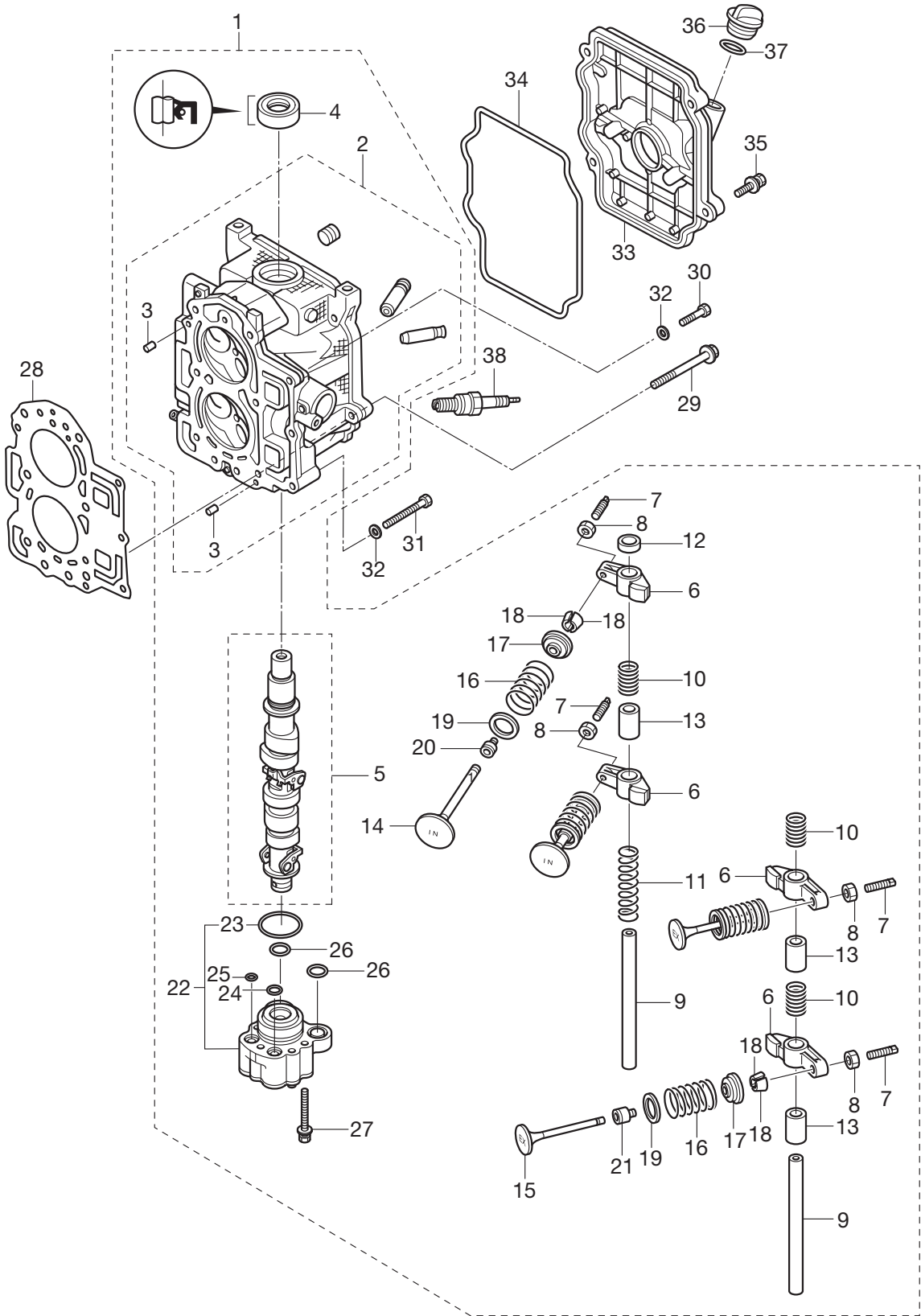
PISTON • CRANK SHAFT

Fig. 2 ピストン・クランクシャフト





**CYLINDER HEAD • OIL PUMP**  
**Fig. 3 シリンダヘッド・オイルポンプ**

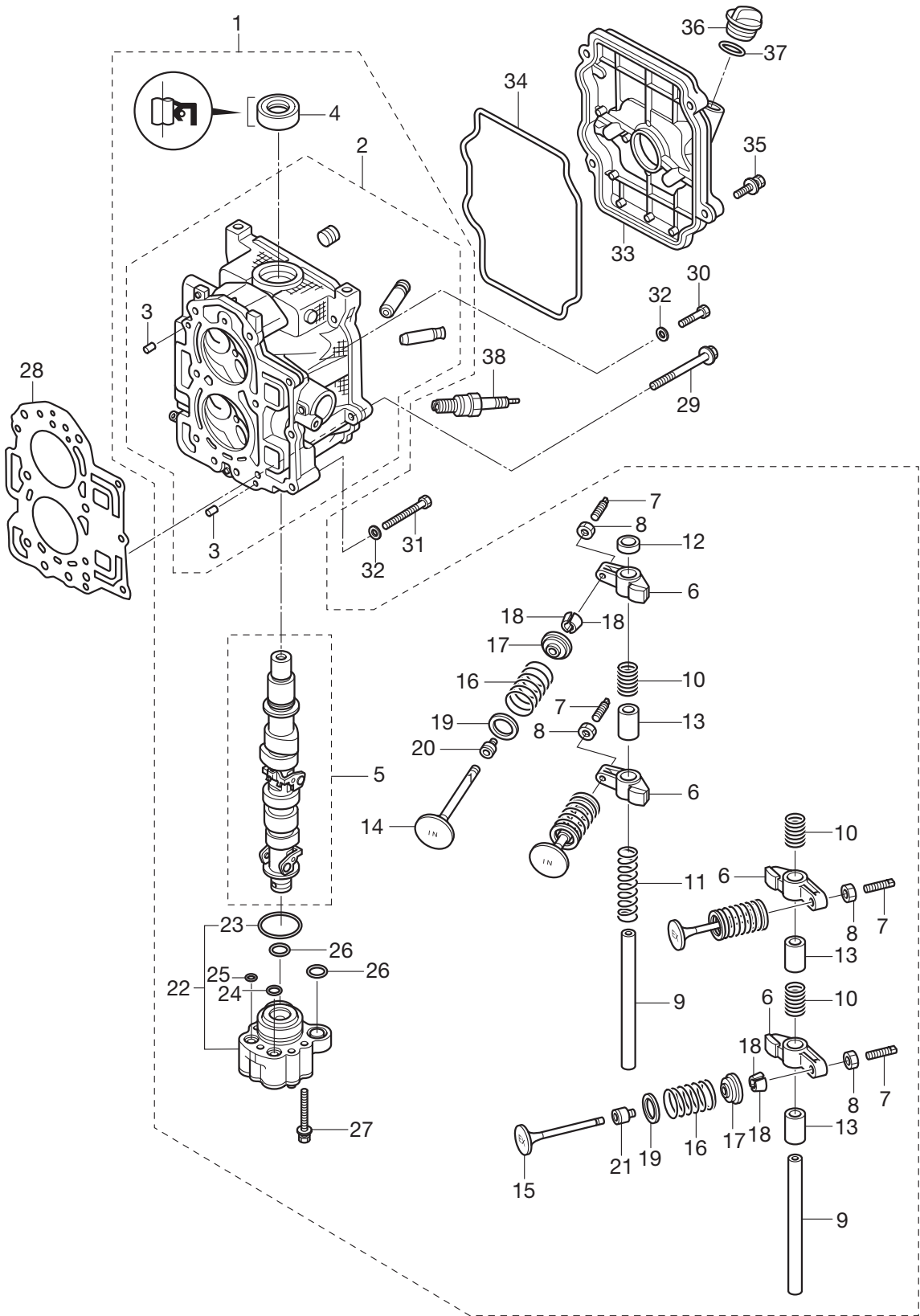




Ref. No. 見出番号	Part No. 部品番号	Description 部 品 名	Q'ty/個数			Remarks 備 考
			MFS 9.9C	MFS 15C	MFS 20C	
3-1	3BKB01000-0	Cylinder Head Complete シリンダヘッドコンプリート	1	1	1	
3-2	3BKB01001-0	* Cylinder Head Ass'y * シリンダヘッドアッソシエイト	1	1	1	
3-3	345-01111-0	** Dowel Pin 6-12 ** ダウエルピン 6-12	2	2	2	
3-4	3H8-07025-0	* Oil Seal 18-35-8 * オイルシール 18-35-8	1	1	1	
3-5	3BK-07810-0	* Camshaft Ass'y * カムシャフトアッソシエイト	1	1	1	
3-6	3AE-07235-0	* Rocker Arm * ロッカアーム	4	4	4	
3-7	3R0-07238-0	* Adjusting Screw * アジャスタイングスクリュー	4	4	4	
3-8	3H8-07237-0	* Adjusting Nut * アジャスタナット	4	4	4	
3-9	3Y2-07920-0	* Rocker Arm Shaft * ロッカアームシャフト	2	2	2	
3-10	3H8-07225-0	* Rocker Shaft Spring L=30 * ロッカシャフトスプリング L=30	3	3	3	
3-11	3H8-07229-0	* Rocker Shaft Spring L=50 * ロッカシャフトスプリング L=50	1	1	1	
3-12	3R3-07227-0	* Washer 13.2-21.8-2 * ワッシャ 13.2-21.8-2	1	1	1	
3-13	3H8-07239-0	* Collar Rocker Arm Shaft * カラー ロッカアームシャフト	3	3	3	
3-14	3AE-07901-0	* Intake Valve * インテークバルブ	2	2	2	
3-15	3AE-07902-0	* Exhaust Valve * エキゾーストバルブ	2	2	2	
3-16	3AE-07203-0	* Valve Spring L=35 * バルブスプリング L=35	4	4	4	
3-17	3AE-07921-0	* Retainer * リテーナ	4	4	4	
3-18	3AE-07923-0	* Cotter * コッタ	8	8	8	
3-19	3H6-07205-0	* Valve Spring Seat * バルブスプリングシート	4	4	4	
3-20	3R3-07204-0	* Intake Valve Stem Seal * インテークバルブステムシール	2	2	2	Black
3-21	3R3-07206-0	* Exhaust Valve Stem Seal * エキゾーストバルブステムシール	2	2	2	Green
3-22	3H8-07600-0	* Oil Pump Ass'y * オイルポンプアッソシエイト	1	1	1	
3-23	3H8-07639-0	** O-Ring Oil Pump ** Oリング オイルポンプ	1	1	1	
3-24	3H8-07632-0	* O-Ring 1.5-10.7 * Oリング 1.5-10.7	1	1	1	
3-25	3H8-07631-0	* O-Ring 1.5-8.5 * Oリング 1.5-8.5	1	1	1	
3-26	3H8-07635-0	* O-Ring 1.5-15.5 * Oリング 1.5-15.5	2	2	2	
3-27	9101F4-5635	* Bolt * ボルト	3	3	3	
3-28	3BJ-01005-0	Cylinder Head Gasket シリンダヘッドガスケット	1	1	1	
3-29	3H8-01013-0	Cylinder Head Bolt 8-60 シリンダヘッドボルト 8-60	6	6	6	
3-30	9161F4-0625	Bolt ボルト	2	2	2	

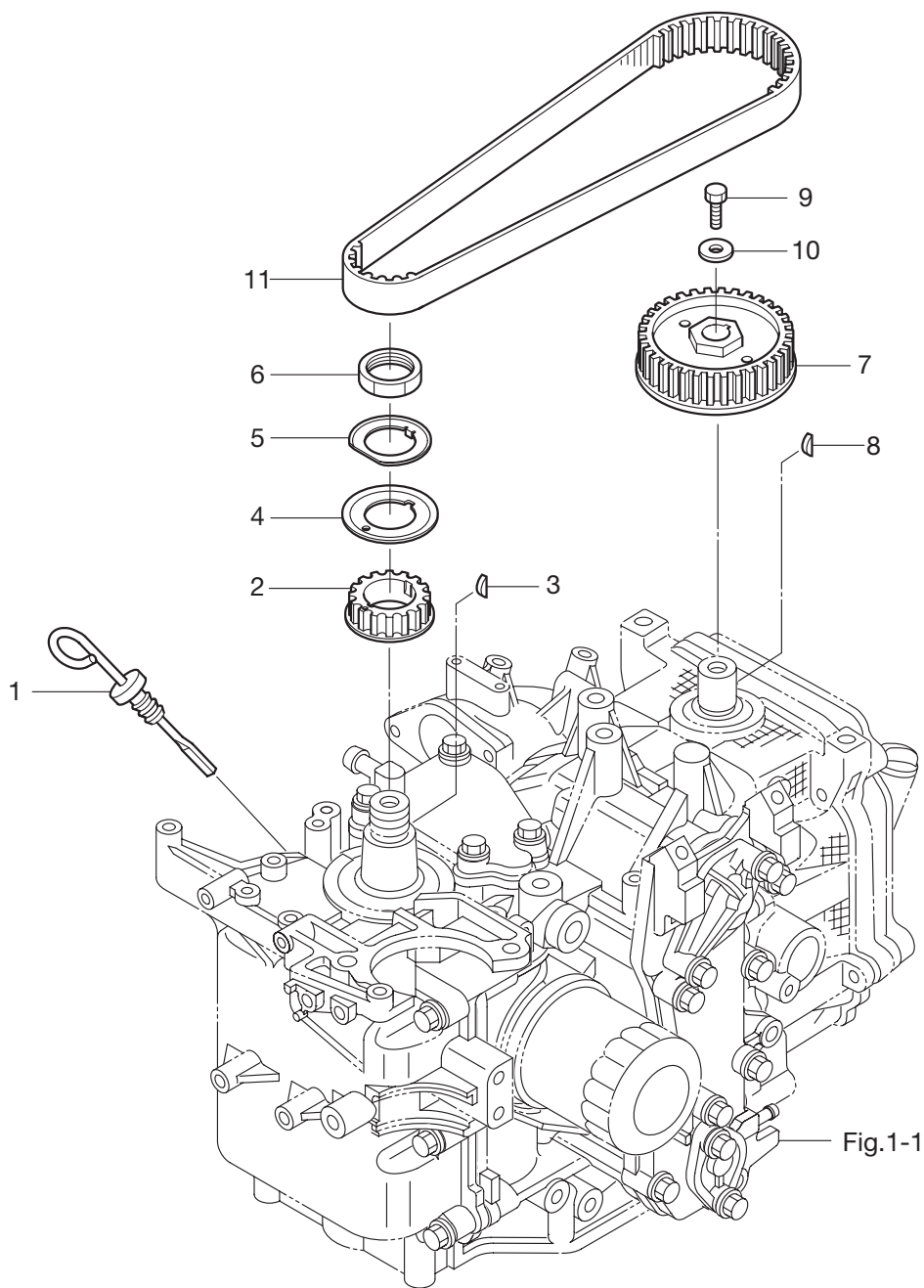
# CYLINDER HEAD • OIL PUMP

Fig. 3 シリンダヘッド・オイルポンプ



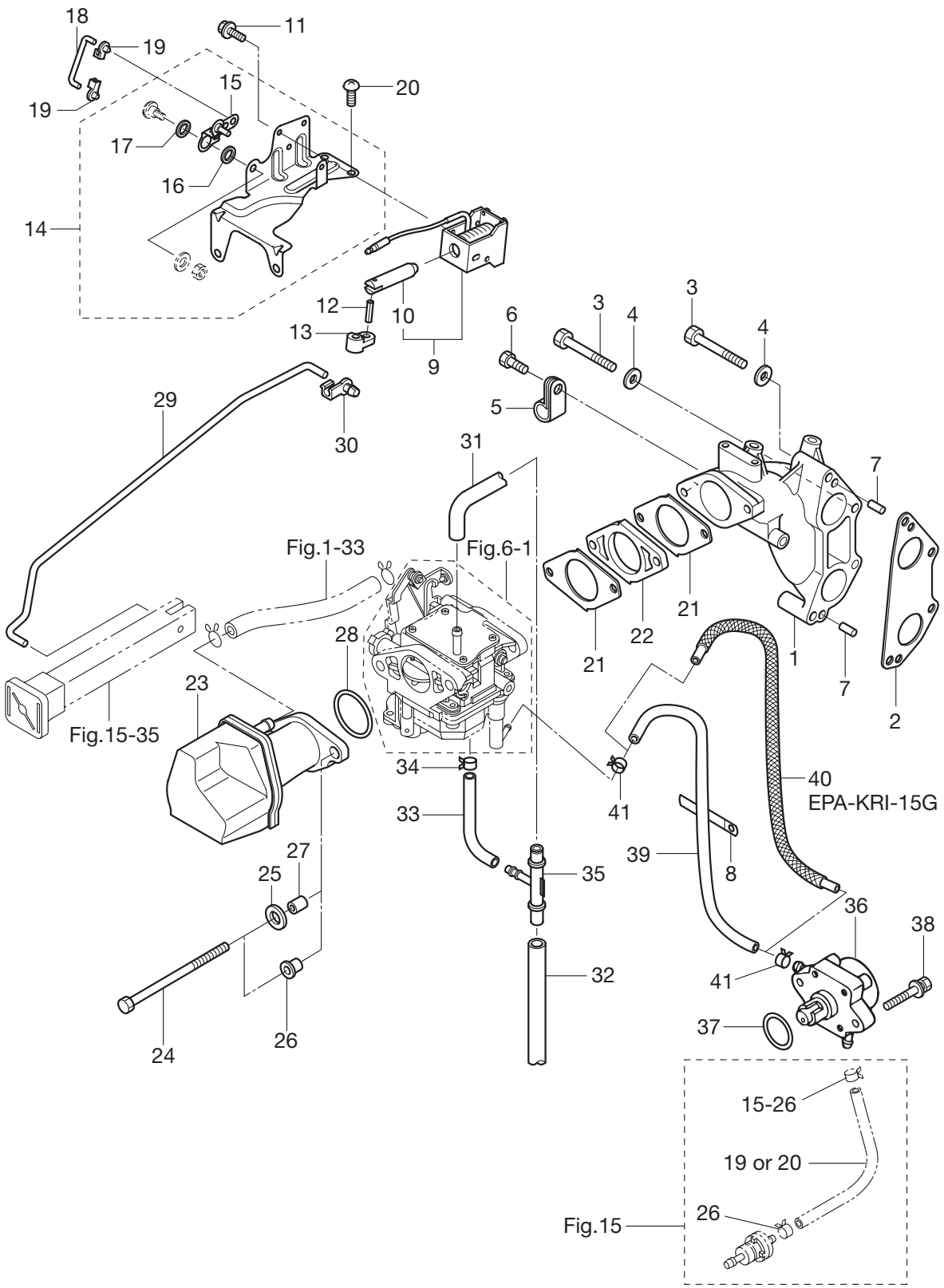


PULLY • TIMING BELT  
Fig. 4 プーリ・タイミングベルト



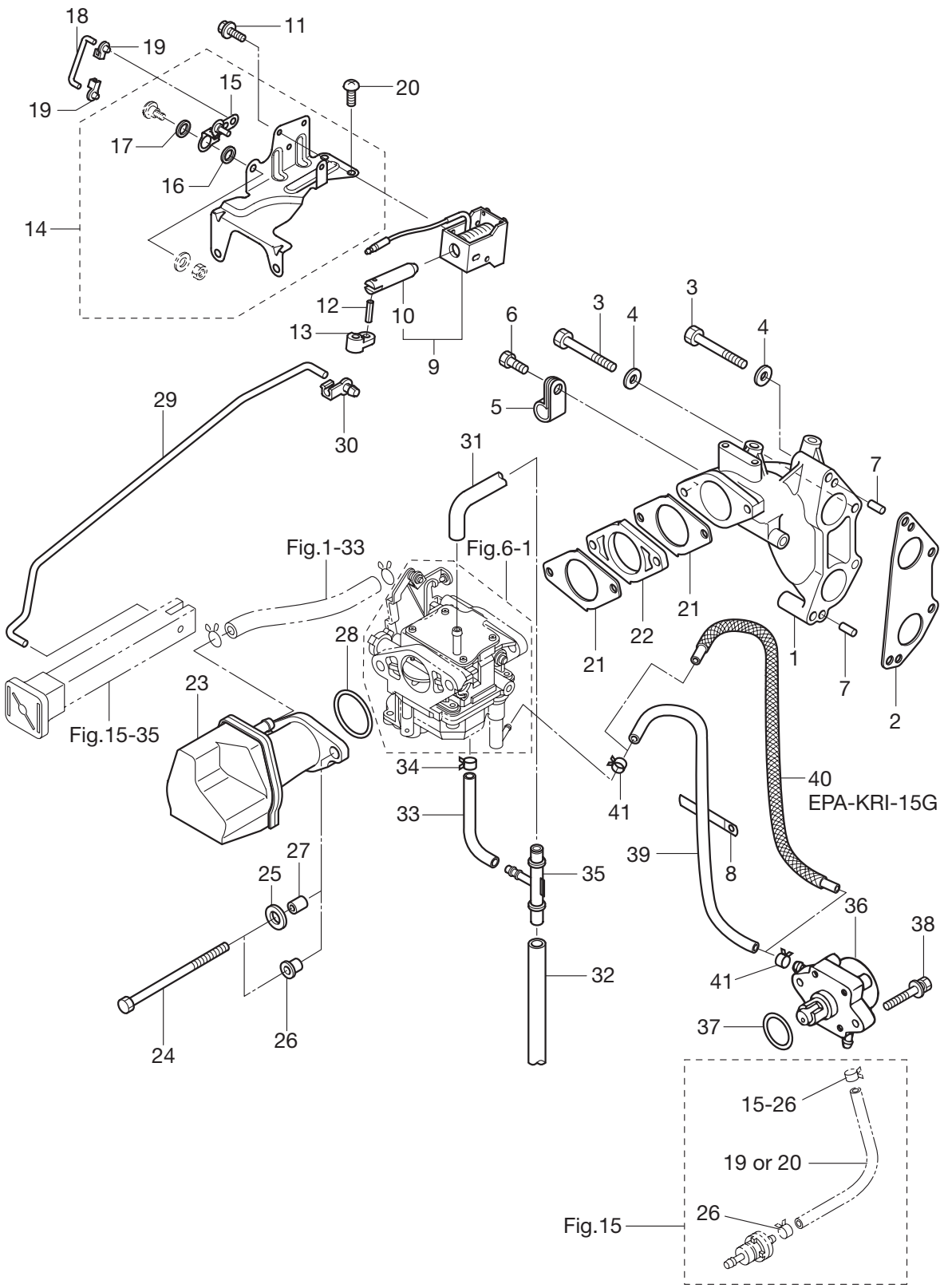


**INTAKE MANIFOLD・FUEL PUMP**  
**Fig. 5 インテイクマニホールド・フュエルポンプ**



Ref. No. 見出番号	Part No. 部品番号	Description 部 品 名	Q'ty/個数			Remarks 備 考
			MFS 9.9C	MFS 15C	MFS 20C	
5-1	3BJ-02091-0	Intake Manifold インテークマニホールド*	1	1	1	
5-2	3BJ-02104-0	Intake Manifold Gasket インテークマニホールド*ガasket	1	1	1	
5-3	9161F4-0645	Bolt ボルト	5	5	5	
5-4	9401E3-0600	Washer ワッシャ	5	5	5	
5-5	345-06915-0	Clamp 6.5-14 クランプ* 6.5-14	1	1	1	
5-6	910103-5612	Bolt ボルト	1	1	1	
5-7	345-01111-0	Dowel Pin 6-12 ダウエルピン 6-12	2	2	2	
5-8	309-06972-0	Clamp 6.5-47.5P クランプ* 6.5-47.5P	1	1	1	
5-9	3BJ-76050-0	Choke Solenoid チョークソレノイド*		1	1	for EP/EPT
5-10	361-76073-0	* Plunger Choke Solenoid * プランジャ チョークソレノイド*		1	1	for EP/EPT
5-11	921503-6406	Screw スクリュ		4	4	for EP/EPT
5-12	951403-0312	Spring Pin スプリングピン		1	1	for EP/EPT
5-13	3BJ-76057-0	Choke Solenoid Hook チョークソレノイド*フック		1	1	for EP/EPT
5-14	3BJ-76078-0	Choke Solenoid Bracket Ass'y チョークソレノイド*ブラケットアッソ		1	1	for EP/EPT
5-15	3BJ-67152-0	* Choke Lever (Choke Solenoid Bracket) * チョークレバー (チョークソレノイド*ブラケット)		1	1	for EP/EPT
5-16	3BJ-63721-0	* Bushing 8.1-15-2.9 * ブッシング* 8.1-15-2.9		1	1	for EP/EPT
5-17	3BJ-05245-0	* Washer 8.1-15-1.3 * ワッシャ 8.1-15-1.3		1	1	for EP/EPT
5-18	3BJ-76076-0	Link Rod リンクロッド*		1	1	for EP/EPT
5-19	3V1-67196-0	Rod Snap ロッド*スナップ*		2	2	for EP/EPT
5-20	9215E3-0510	Screw スクリュ		2	2	for EP/EPT
5-21	3BJ-02011-0	Carburetor Gasket キャブレタ*asket	2	2	2	
5-22	1 3BJ-03952-0	Insulator (F15C/20C) インシュレータ (F15C/20C)		1	1	15/20ps
5-22	2 3FS-03952-0	Insulator (F9.9C) インシュレータ (F9.9C)	1			9.9ps
5-23	3BJ-02409-0	Intake Silencer Ass'y インテークサイレンサアッソ	1	1	1	
5-24	3R0-03215-0	Bolt ボルト	2	2	2	
5-25	9401E3-0600	Washer ワッシャ	2	2	2	for EP/EPT
5-26	3BJ-06283-0	Collar 6.1-9-8.9 カラー 6.1-9-8.9	2	2	2	for MF/EF/EFT
5-27	3A0-76079-0	Collar 6.2-9-7.4 カラー 6.2-9-7.4	2	2	2	for EP/EPT
5-28	3BJ-02419-0	Seal Ring 2.4-35 シールリング* 2.4-35	1	1	1	
5-29	3BH-67192-0	Choke Rod チョークロッド*	1	1	1	for MF/EF/EFT

**INTAKE MANIFOLD・FUEL PUMP**  
**Fig. 5 インテイクマニホールド・フュエルポンプ**

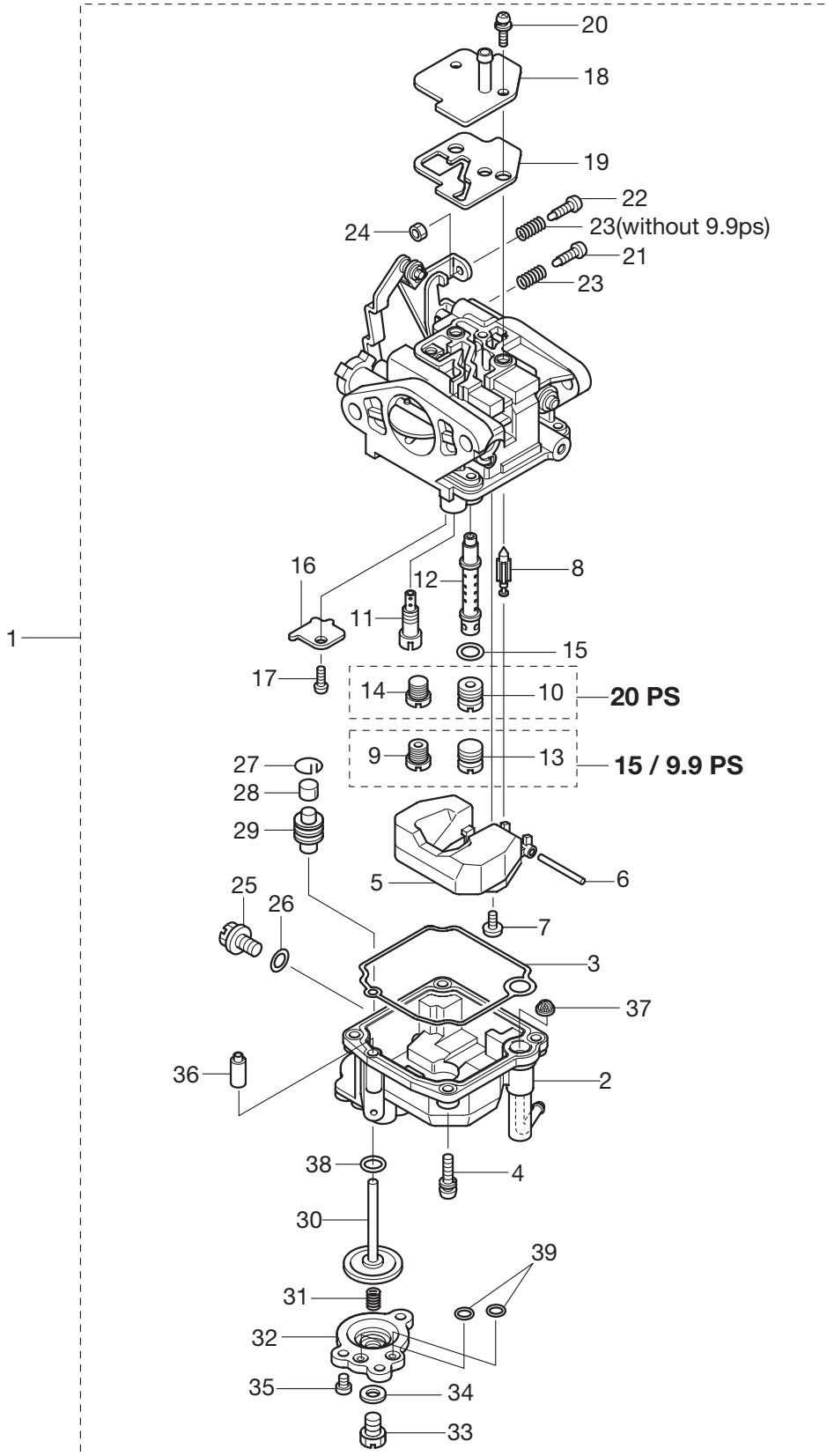






# CARBURETOR

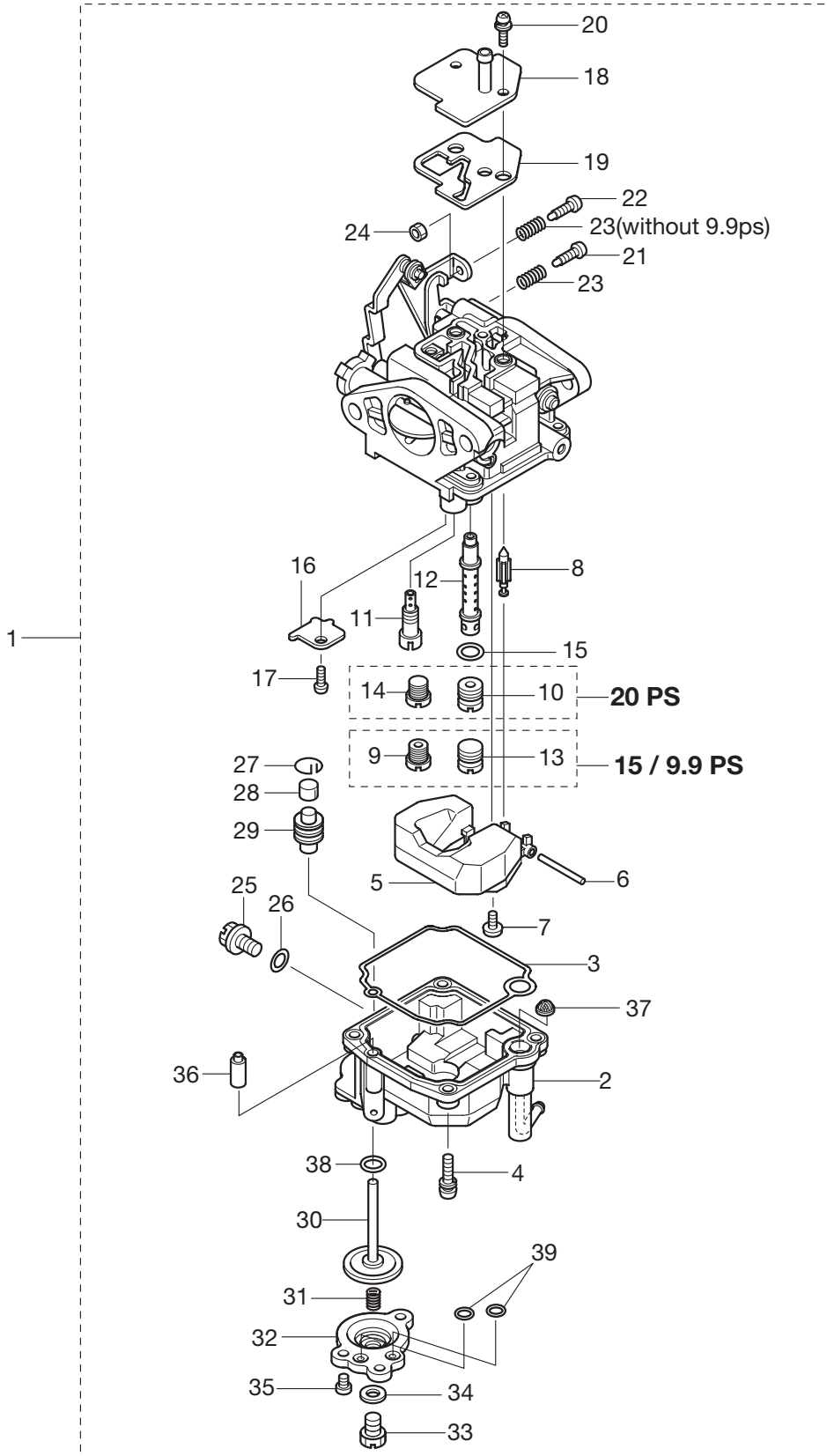
Fig. 6 キャブレタ



Ref. No. 見出番号	Part No. 部品番号	Description 部 品 名	Q'ty/個数			Remarks 備 考
			MFS 9.9C	MFS 15C	MFS 20C	
6-1	1	3FS-03100-0 Carburetor Ass'y キャブレタアッソ	1			9.9ps for MF/EF 3FSF A9
6-1	2	3BH-03100-0 Carburetor Ass'y F15C F-Type キャブレタアッソ F15C F タイプ		1		15ps, for MF/EF/EFT 3BHF A5
6-1	3	3BH-03133-0 Carburetor Ass'y (EP) キャブレタアッソ (EP)		1		15ps, for EP/EPT 3BHP A5
6-1	4	3BJ-03100-0 Carburetor Ass'y F20C F-Type キャブレタアッソ F20C F タイプ			1	20ps, for MF/EF/EFT 3BJF A2
6-1	5	3BJ-03133-0 Carburetor Ass'y (EP) キャブレタアッソ (EP)			1	20ps, for EP/EPT 3BJP A2
6-2	1	3Y0-03120-0 * Float Chamber * フロートチャンバ	1			9.9ps
6-2	2	3BA-03120-0 * Float Chamber * フロートチャンバ		1	1	15/20ps
6-3	1	3V1-03121-0 * Float Chamber Gasket * フロートチャンバガスケット	1			9.9ps
6-3	2	3BA-03121-0 * Float Chamber Gasket * フロートチャンバガスケット		1	1	15/20ps
6-4	1	922503-6412 * Screw * スクリュ	4			9.9ps
6-4	2	922503-0413 * Screw * スクリュ		8	8	15/20ps
6-5		3C8-03125-0 * Float * フロート	1	1	1	
6-6		3C8-03126-0 * Float Arm Pin * フロートアームピン	1	1	1	
6-7	1	921703-0406 * Screw * スクリュ	1			9.9ps
6-7	2	921503-0408 * Screw * スクリュ		1	1	15/20ps
6-8		3V1-03147-1 * Float Valve * フロートバルブ	1	1	1	
6-9	1	3FS-04488-0 * Main Jet (#88) * メインジェット (#88)	1			9.9ps
6-9	2	3BH-04499-0 * Main Jet (#99) * メインジェット (#99)		1		15ps
6-10		3BJ-04421-0 * Main Jet (#121) * メインジェット (#121)			1	20ps
6-11	1	3FS-04543-0 * Slow Jet (#43) * スロージェット (#43)	1			9.9ps
6-11	2	3BH-04546-0 * Slow Jet (#46) * スロージェット (#46)		1		15ps
6-11	3	3BJ-04552-0 * Slow Jet (#52) * スロージェット (#52)			1	20ps
6-12	1	3FS-03141-0 * Main Nozzle * メインノズル	1			9.9ps for MF/EF
6-12	2	3BH-03141-0 * Main Nozzle (F15C F-Type) * メインノズル (F15C F タイプ)		1		15ps
6-12	3	3BJ-03141-0 * Main Nozzle (F20C F-Type) * メインノズル (F20C F タイプ)			1	20ps
6-13		3V1-03169-0 * Plug * プラグ	1	1		9.9/15ps
6-14		3V2-03169-0 * Plug * プラグ			1	20ps
6-15		3V1-03116-0 * O-Ring * オリジック	1	1	1	
6-16		3V1-03128-0 * Plate * プレート	1			9.9ps
6-17		922503-0305 * Screw * スクリュ	1			9.9ps

# CARBURETOR

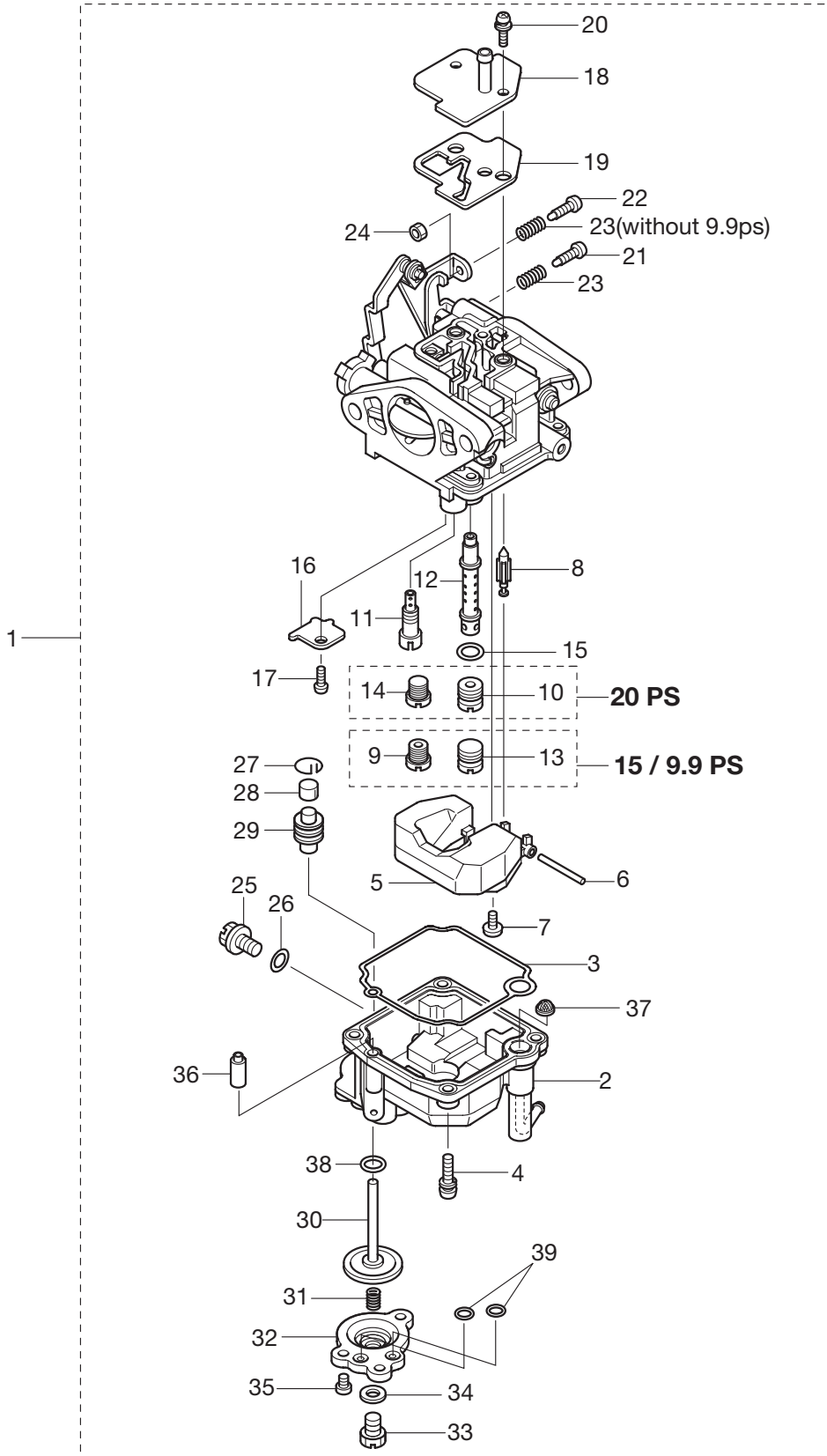
Fig. 6 キャブレタ



Ref. No. 見出番号	Part No. 部品番号	Description 部 品 名	Q'ty/個数			Remarks 備 考
			MFS 9.9C	MFS 15C	MFS 20C	
6-18	1	3AA-03181-0 * Carburetor Cover * キャブレタカバー	1			9.9ps
6-18	2	3BJ-03181-0 * Carburetor Cover * キャブレタカバー		1	1	15/20ps
6-19	1	3AA-03182-0 * Carburetor Cover Gasket * キャブレタカバーガスケット	1			9.9ps
6-19	2	3BJ-03182-0 * Carburetor Cover Gasket * キャブレタカバーガスケット		1	1	15/20ps
6-20		922503-6410 * Screw * スクリュ	2			9.9ps
6-21		3V2-03179-0 * Stop Screw L=18 * ストップスクリュ L=18	1	1	1	
6-22	1	3V1-03179-0 * Stop Screw L=15 * ストップスクリュ L=15	1			9.9ps
6-22	2	3BJ-03179-0 * Stop Screw * ストップスクリュ		1	1	15/20ps for MF/EF
6-23	1	3V2-03157-0 * Spring L=14 * スプリング L=14	1	1	1	9.9/15/20ps for EP/EPT
6-23	2	3V2-03157-0 * Spring L=14 * スプリング L=14		2	2	15/20ps for MF/EF/EFT
6-24		3V1-03191-0 * Nut * ナット	1			9.9ps
6-25	1	3V1-03192-0 * Drain Screw * ドレンスクリュ	1			9.9ps
6-25	2	3BJ-03192-0 * Drain Screw * ドレンスクリュ		1	1	15/20ps
6-26	1	3V1-03193-0 * Gasket * ガスケット	1			9.9ps
6-26	2	3BJ-03193-0 * Gasket Drain Screw * ガスケットドレンスクリュ		1	1	15/20ps
6-27		3AA-03189-0 * Retaining Ring * リテーナリング	1	1	1	
6-28		3AA-03190-0 * Cap * キャップ	1	1	1	
6-29		3AA-03311-0 * Rubber Boot * ラバーブーツ	1	1	1	
6-30	1	3AA-03315-0 * Plunger Complete * プランジャコンプリート	1			9.9ps
6-30	2	3BJ-03315-0 * Plunger Complete (F15C/20C) * プランジャコンプリート (F15C/20C)		1	1	15/20ps
6-31	1	3AA-03314-0 * Coil Spring * コイルスプリング	1			9.9ps
6-31	2	3BJ-03314-0 * Coil Spring (F15C/20C) * コイルスプリング (F15C/20C)		1	1	15/20ps
6-32	1	3Y0-03197-0 * Diaphragm Cover * ダイアフラムカバー	1			9.9ps
6-32	2	3BJ-03197-0 * Diaphragm Cover (F15C/20C) * ダイアフラムカバー (F15C/20C)		1	1	15/20ps
6-33		3AA-03192-0 * Drain Screw * ドレンスクリュ		1	1	15/20ps
6-34		3AA-03193-0 * Gasket Drain Screw * ガスケットドレンスクリュ		1	1	15/20ps
6-35	1	921503-0408 * Screw * スクリュ	3			9.9ps
6-35	2	921503-0410 * Screw * スクリュ		3	3	15/20ps
6-36	1	3FS-03198-0 * Check Valve * チェックバルブ	1			9.9ps
6-36	2	3BJ-03198-0 * Check Valve (F15C/F20C) * チェックバルブ (F15C/20C)		1	1	15/20ps

# CARBURETOR

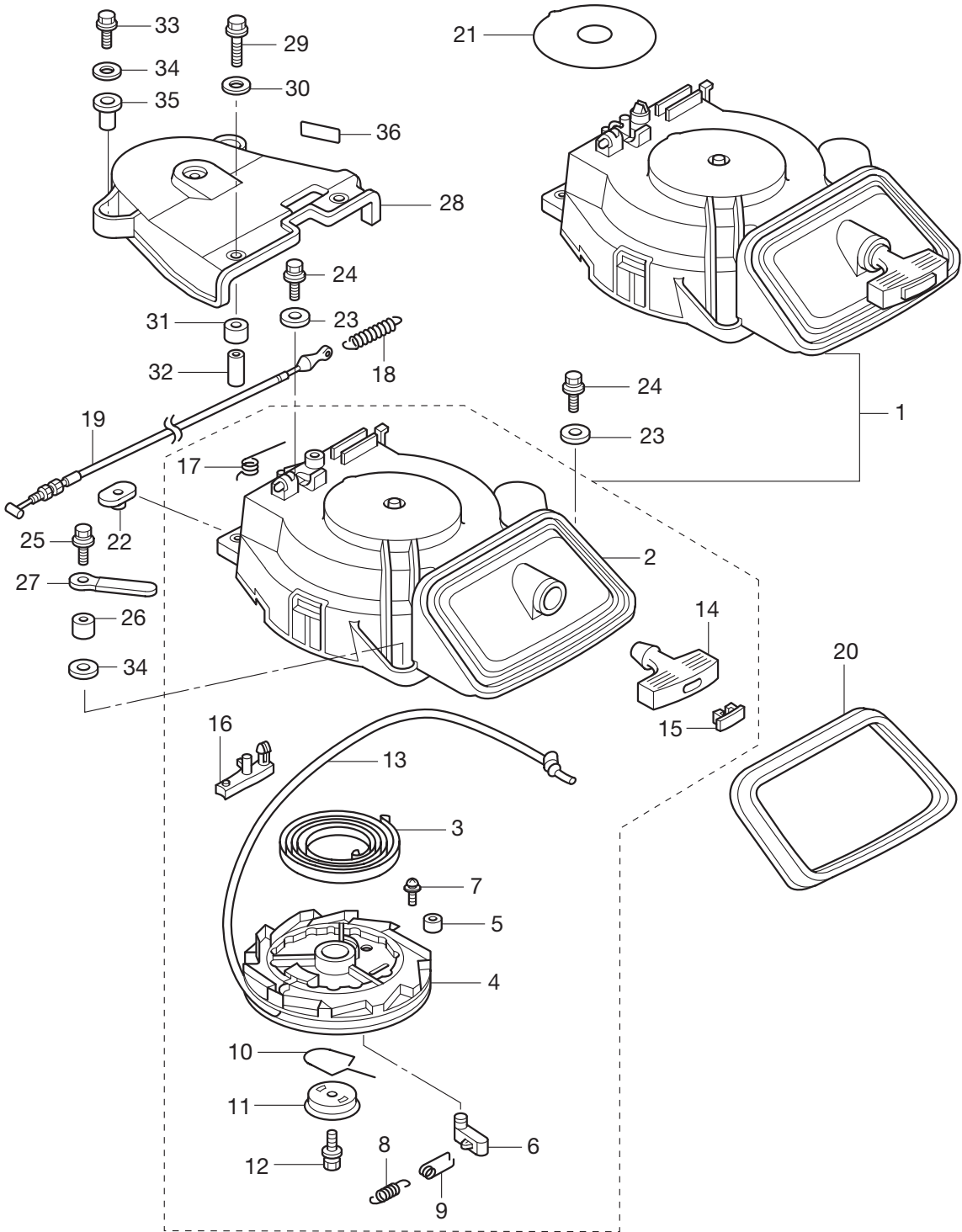
Fig. 6 キャブレタ





# RECOIL STARTER

Fig. 7 リコイルスタータ

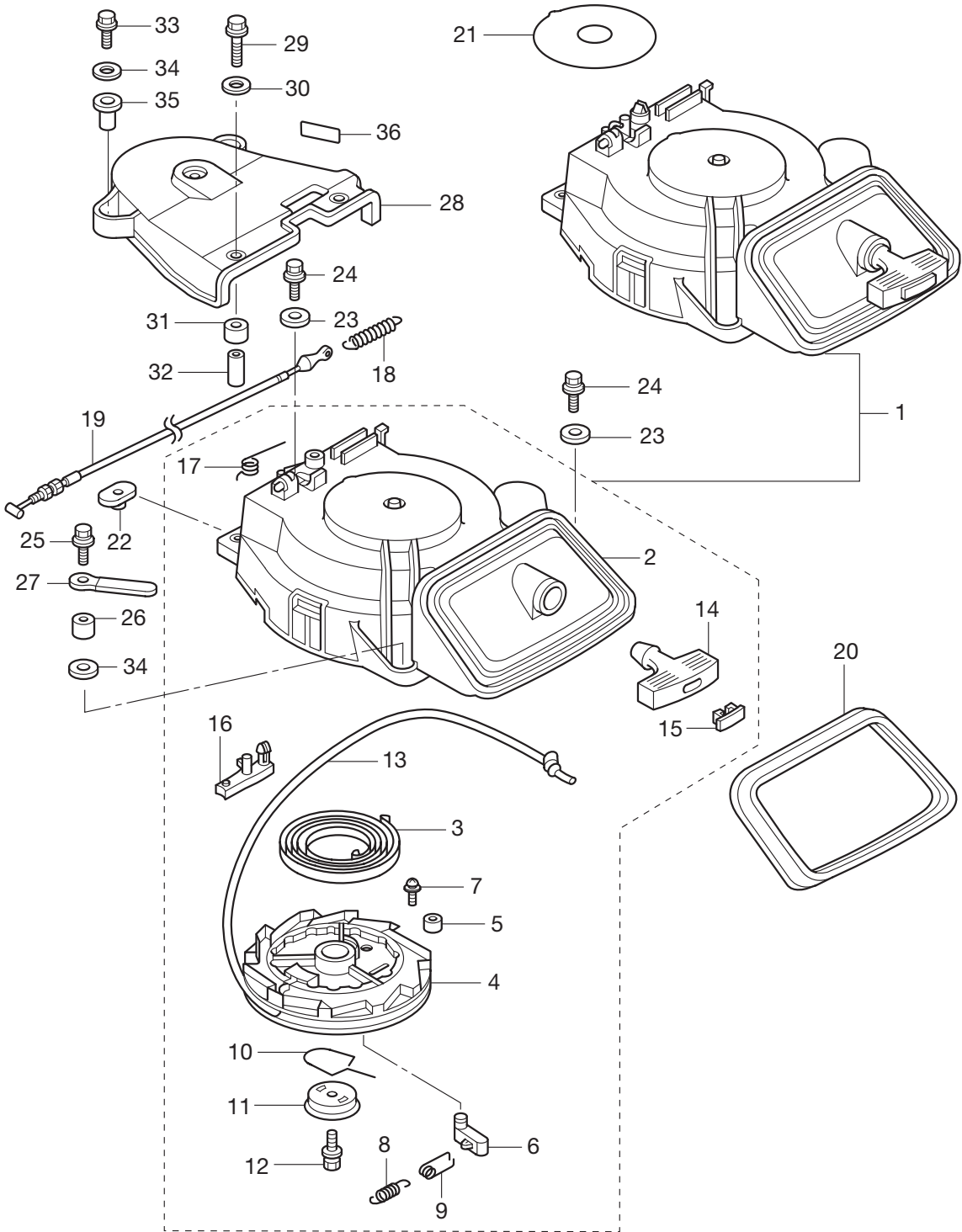




Ref. No. 見出番号	Part No. 部品番号	Description 部 品 名	Q'ty/個数			Remarks 備 考
			MFS 9.9C	MFS 15C	MFS 20C	
7-1	3BJ-05090-0	Recoil Starter Ass'y リコイルスタータアッシ	1	1	1	
7-2	3BJ-05105-0	* Starter Case * スタータケース	1	1	1	
7-3	3H8-05004-0	* Starter Spring * スタータスプリング	1	1	1	
7-4	3BJ-05104-0	* Reel * リール	1	1	1	
7-5	3BJ-05135-0	* Bushing * ブッシング	1	1	1	
7-6	3BJ-05003-0	* Ratchet * ラチェット	1	1	1	
7-7	3BJ-05913-0	* Tapping Screw * タッピングスクリュー	1	1	1	
7-8	3R3-05012-0	* Return Spring * リターンスプリング	1	1	1	
7-9	3H8-05123-1	* Return Spring * リターンスプリング	1	1	1	
7-10	3R3-05007-0	* Friction Spring * フリクションスプリング	1	1	1	
7-11	3R3-05006-0	* Friction Plate * フリクションプレート	1	1	1	
7-12	3R3-05138-0	* Bolt Starter Shaft * ボルトスタータシャフト	1	1	1	
7-13	3R3-05013-0	* Starter Rope $\phi$ 5-1800 * スタータロープ $\phi$ 5-1800	1	1	1	
7-14	3BJ-05019-0	* Starter Handle * スタータハンドル	1	1	1	
7-15	3R3-05131-0	* Rope Anchor * ロープアンカ	1	1	1	
7-16	3R3-05252-0	* Starter Lock * スタータロック	1	1	1	
7-17	3R3-05216-0	* Starter Lock Spring * スタータロックスプリング	1	1	1	
7-18	3AC-05258-0	Starter Lock Cam Spring スタータロックカムスプリング	1	1	1	
7-19	3BJ-05207-0	Starter Lock Wire スタータロックワイヤ	1	1	1	
7-20	3BJ-67503-1	Starter Seal スタータシール	1	1	1	
7-21	3R0-72181-0	Caution Decal (B) コーションデカール B	1	1	1	
7-22	3F3-76042-2	Nut ナット	2	2	2	
7-23	3R0-66308-0	Washer 6-16-1.5 ワッシャ 6-16-1.5	3	3	3	
7-24	3AL-60108-0	Precoated Bolt 6-20 プレコートボルト 6-20	2	2	2	
7-25	3AC-06864-0	Precoated Bolt 6-30 プレコートボルト 6-30	1	1	1	
7-26	3H6-63619-1	Collar Bracket カラーブラケット	1	1	1	
7-27	309-06972-0	Clamp 6.5-47.5P クランプ 6.5-47.5P	1	1	1	Starter Lock Cable
7-28	3R3-06308-0	Belt Cover ベルトカバー	1	1	1	
7-29	9101E3-0630	Bolt ボルト	2	2	2	
7-30	3R0-66308-0	Washer 6-16-1.5 ワッシャ 6-16-1.5	2	2	2	

# RECOIL STARTER

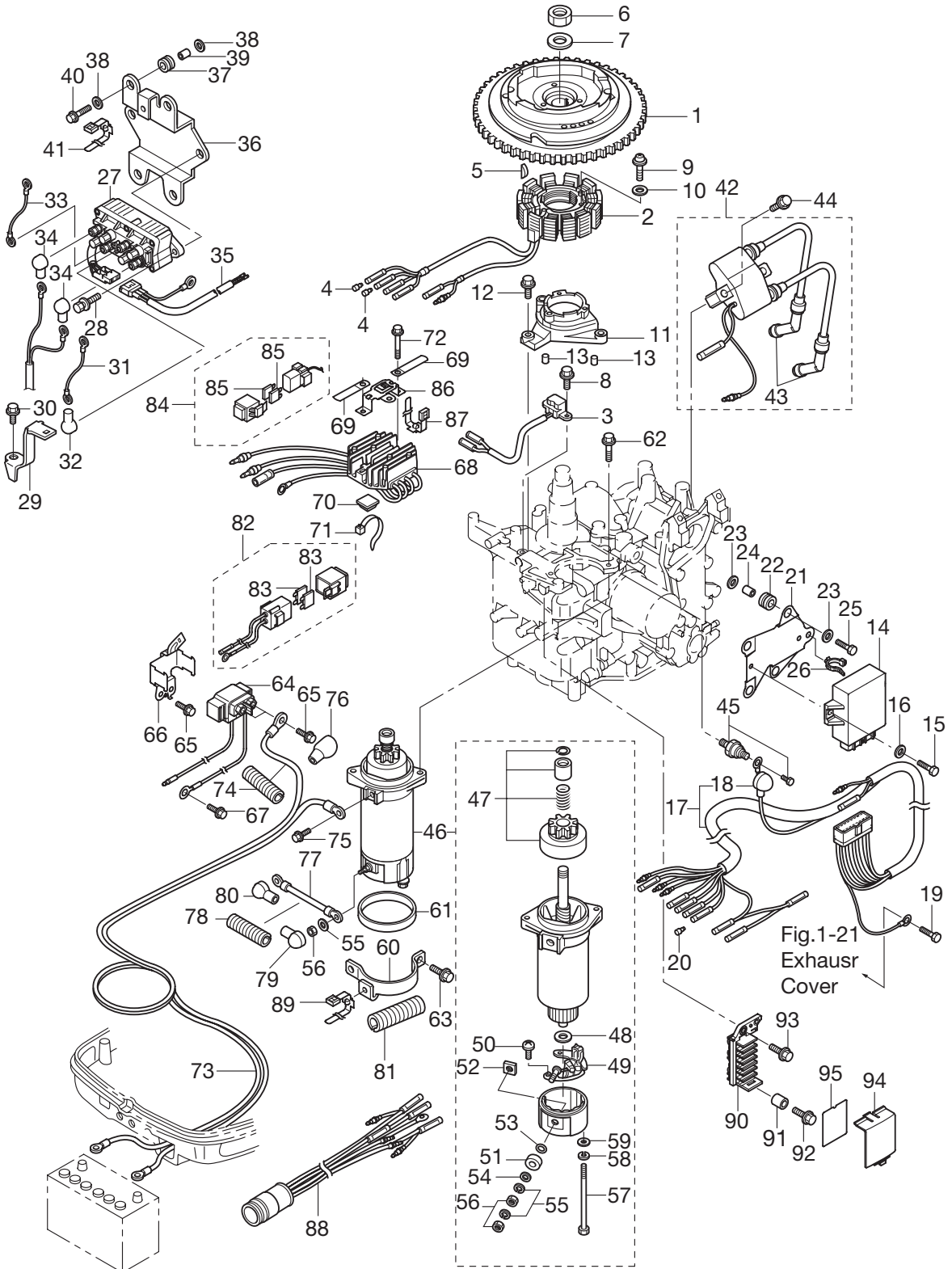
Fig. 7 リコイルスタータ





# MAGNETO • ELECTRIC PARTS

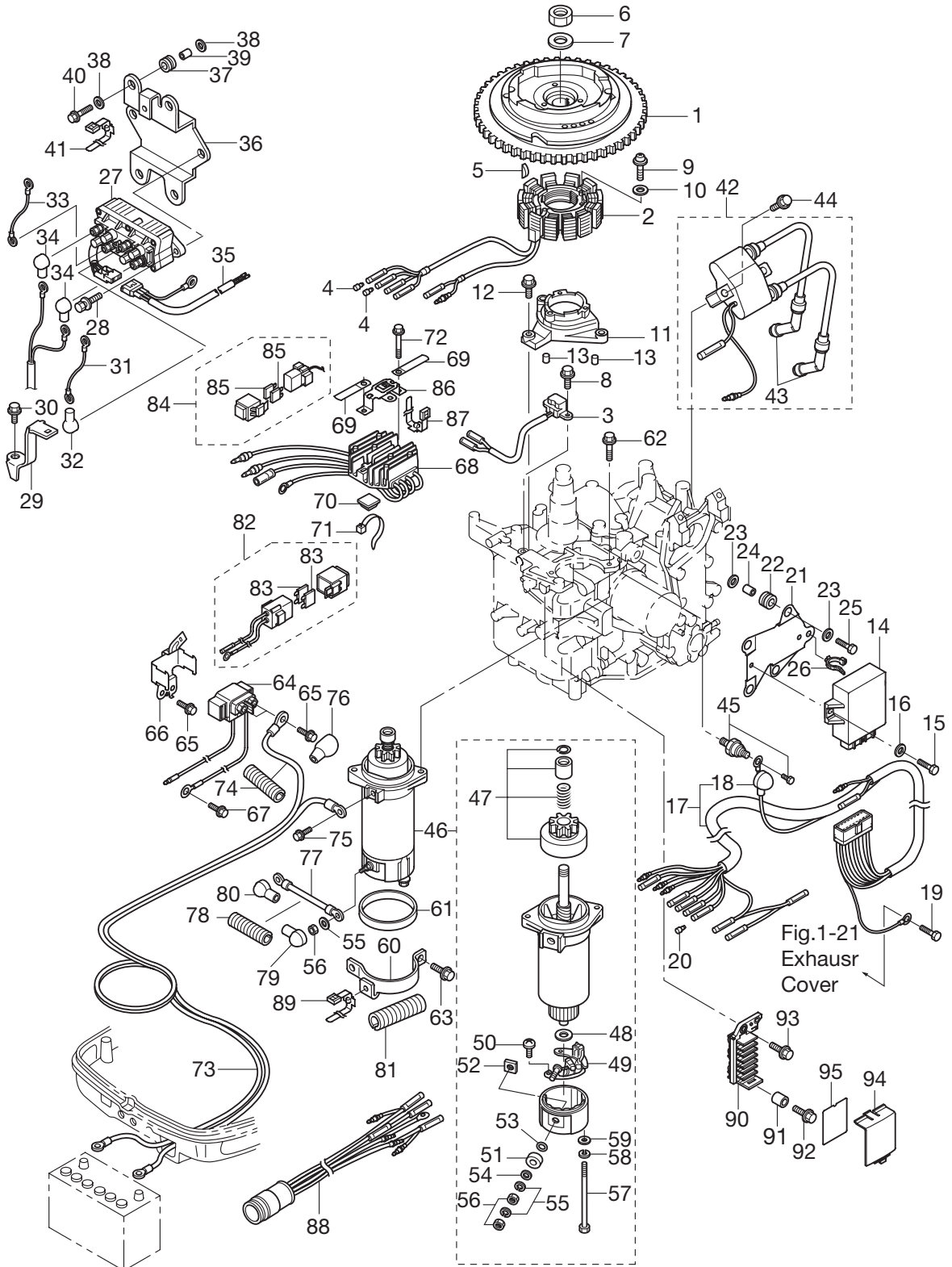
Fig. 8 マグネット・エレクトリックパーツ



Ref. No. 見出番号	Part No. 部品番号	Description 部 品 名	Q'ty/個数			Remarks 備 考
			MFS 9.9C	MFS 15C	MFS 20C	
8-1	3BJ-06191-0	Flywheel W/Ring Gear フライホイール W/リングギヤ	1	1	1	
8-2	3BJ-06023-0	Alternator Ass'y オルタネータアッソ	1	1	1	
8-3	3BJ-06071-0	Pulsar Coil (Female-Female) ハルサコイル(メス・メス)	1	1	1	
8-4	3A3-76037-0	Cable Terminal Plug ケーブルターミナルプラグ	2	2	2	for MF
8-5	3T5-10131-0	Key Drive Pulley t=4 キードライブプーリー t=4	1	1	1	Magneto
8-6	931121-1600	Nut ナット	1	1	1	
8-7	3H8-00133-0	Washer 16-27-3.2 ワッシャ 16-27-3.2	1	1	1	
8-8	910103-5514	Bolt ボルト	2	2	2	
8-9	921503-6630	Screw スクリュー	3	3	3	
8-10	940203-0600	Washer ワッシャ	3	3	3	
8-11	3V6-06008-0	Coil Bracket コイルブラケット	1	1	1	
8-12	3AD-06864-0	Bolt M6-25 ボルト M6-25	3	3	3	
8-13	345-01111-0	Dowel Pin 6-12 ダウエルピン 6-12	2	2	2	
8-14	3BJ-06060-1	CD Unit CDユニット	1	1	1	CU7275
8-15	3V1-60108-0	Pre-Coated Bolt プレコートボルト	2	2	2	
8-16	3R0-66308-0	Washer 6-16-1.5 ワッシャ 6-16-1.5	2	2	2	
8-17	3BJ-06167-0	CD Unit Cord Ass'y CDユニットコードアッソ	1	1	1	
8-18	3H6-07612-0	* Grommet Oil Pressure Switch * グロメット オイルプレッシャスイッチ	1	1	1	
8-19	9101E3-5612	Bolt ボルト	1	1	1	
8-20	1 3A3-76037-0	Cable Terminal Plug ケーブルターミナルプラグ	5	5	5	for MF
8-20	2 3A3-76037-0	Cable Terminal Plug ケーブルターミナルプラグ	4	4	4	for EF
8-20	3 3A3-76037-0	Cable Terminal Plug ケーブルターミナルプラグ		3	3	for EFT
8-20	4 3A3-76037-0	Cable Terminal Plug ケーブルターミナルプラグ		2	2	for EP/EPT
8-21	3BJ-06061-0	CD Unit Bracket CDユニットブラケット	1	1	1	
8-22	3AC-06920-0	Rubber Mount ラバマウント	4	4	4	
8-23	3R0-66308-0	Washer 6-16-1.5 ワッシャ 6-16-1.5	8	8	8	
8-24	3BJ-06303-0	Collar 6.2-9-8.7 カラー 6.2-9-8.7	4	4	4	
8-25	9101E3-0620	Bolt ボルト	4	4	4	
8-26	3BJ-84398-0	Band Lead Wire 135 バンドリードワイヤ 135	1	1	1	
8-27	3Z0-72580-0	PTT Solenoid Switch (A) PTTソレノイドスイッチ (A)		1	1	for EFT/EPT

# MAGNETO • ELECTRIC PARTS

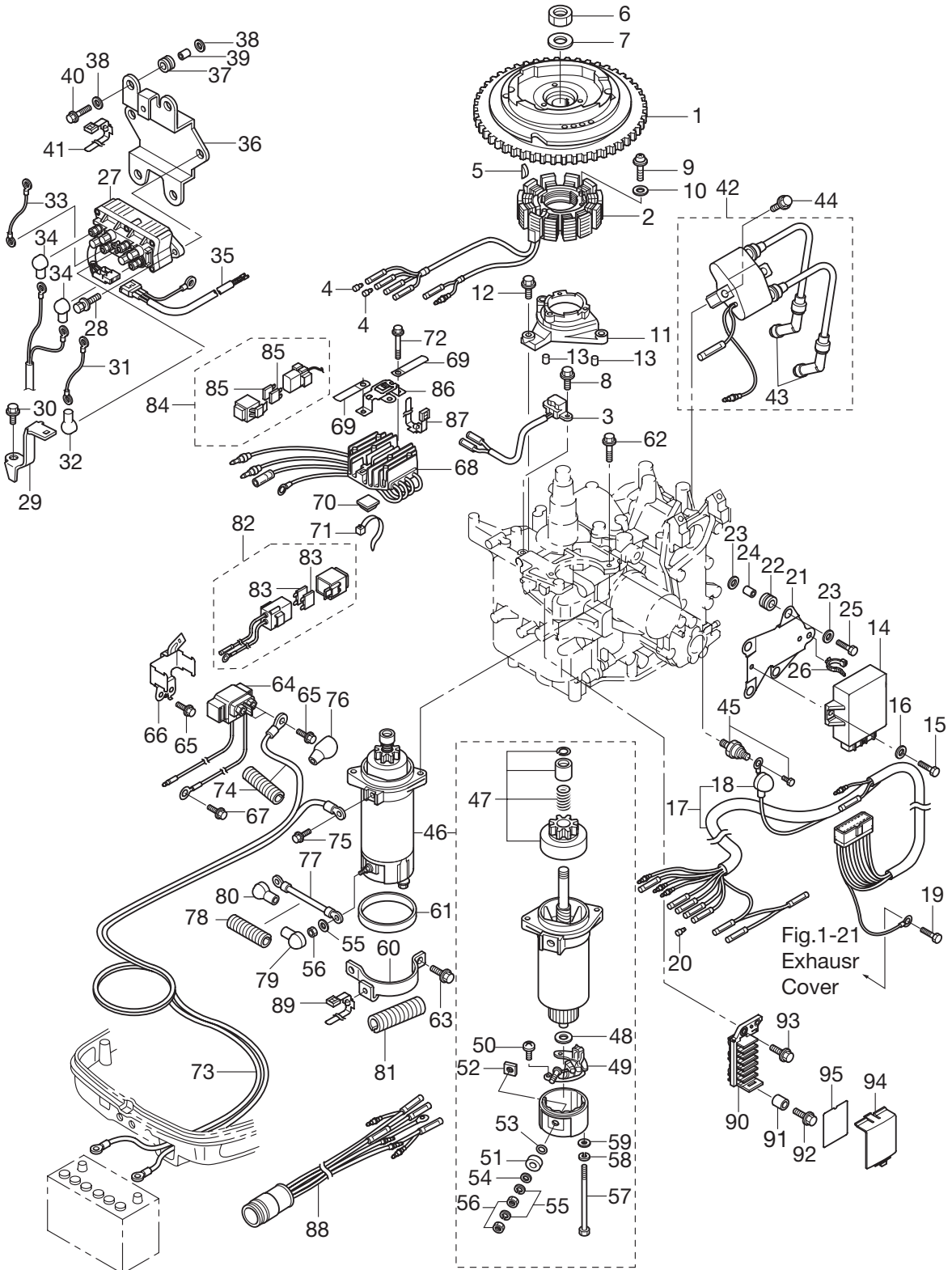
Fig. 8 マグネト・エレクトリックパーツ



Ref. No. 見出番号	Part No. 部品番号	Description 部 品 名	Q'ty/個数			Remarks 備 考
			MFS 9.9C	MFS 15C	MFS 20C	
8-28	9101E3-5620	Bolt ボルト		2	2	for EFT/EPT
8-29	3BA-76174-0	Stay ステー		1	1	for EFT/EPT
8-30	9101E3-5616	Bolt ボルト		1	1	for EFT/EPT
8-31	3BA-72582-0	Solenoid Switch Cord (A) L=300 ソレノイドスイッチコード (A) L=300		1	1	for EFT/EPT
8-32	3Y1-76145-0	Terminal Cap ターミナルキャップ		1	1	for EFT/EPT
8-33	3C8-72583-1	Solenoid Switch Cord (B) L=150 ソレノイドスイッチコード (B) L=150		1	1	for EFT/EPT
8-34	3Y1-76145-0	Terminal Cap ターミナルキャップ		2	2	for EFT/EPT
8-35	3BJ-72569-0	Extension Cord (PTT) エクステンションコード (PTT)		1	1	for EFT/EPT
8-36	3BJ-06901-0	Bracket PTT Solenoid ブラケット PTTソレノイド		1	1	for EFT/EPT
8-37	3AC-06920-0	Rubber Mount ラバーマウント		4	4	for EFT/EPT
8-38	3R0-66308-0	Washer 6-16-1.5 ワッシャ 6-16-1.5		8	8	for EFT/EPT
8-39	3BJ-06303-0	Collar 6.2-9-8.7 カラー 6.2-9-8.7		4	4	for EFT/EPT
8-40	9101E3-0620	Bolt ボルト		4	4	for EFT/EPT
8-41	3BJ-84398-0	Band Lead Wire 135 バンドリットワイヤ 135		1	1	for EFT/EPT
8-42	3BJ-06040-0	Ignition Coil W/Resistance Cap イグニッションコイル W/レジスタンスキャップ	1	1	1	
8-43	3AC-06999-0	* Plug Cap W/Resistance * プラグキャップ W/レジスタンス	2	2	2	
8-44	9101E3-5625	Bolt ボルト	2	2	2	
8-45	3H6-07611-0	Oil Pressure Switch オイルプレッシャスイッチ	1	1	1	
8-46	3C8-76010-1	Starter Motor Ass'y スタータモータアッシ	1	1	1	
8-47	3C8-76015-0	* Pinion Ass'y * ピニオンアッシ	1	1	1	
8-48	3C8-75015-0	* Washer * ワッシャ	1	1	1	
8-49	3C8-75014-0	* Brush Holder Ass'y * ブラシホルダアッシ	1	1	1	
8-50	921521-6408	* Screw * スクリュ	2	2	2	
8-51	3C8-75016-0	* Bushing 1 * ブッシング 1	1	1	1	
8-52	3C8-75017-0	* Bushing 2 * ブッシング 2	1	1	1	
8-53	3C8-75018-0	* O-Ring * オリング	1	1	1	
8-54	940103-0600	* Washer * ワッシャ	1	1	1	
8-55	941303-0600	* Spring Washer * スプリングワッシャ	2	2	2	
8-56	930203-0600	* Nut * ナット	2	2	2	
8-57	3C8-75019-0	* Bolt * ボルト	2	2	2	

# MAGNETO • ELECTRIC PARTS

Fig. 8 マグネット・エレクトリックパーツ

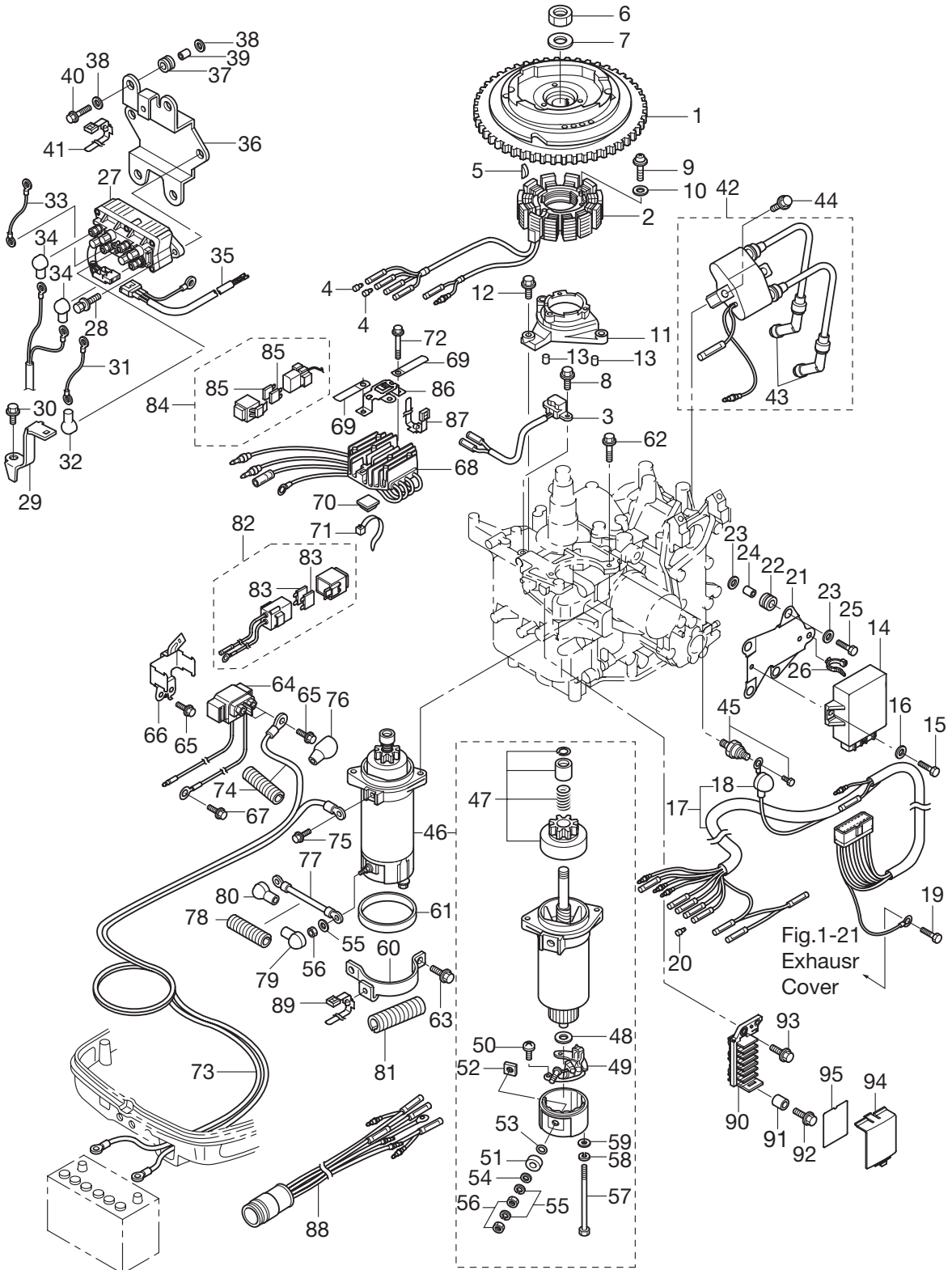




Ref. No. 見出番号	Part No. 部品番号	Description 部 品 名	Q'ty/個数			Remarks 備 考
			MFS 9.9C	MFS 15C	MFS 20C	
8-58	941321-0500	* Spring Washer * スプリングワッシャ	2	2	2	
8-59	940221-0500	* Washer * ワッシャ	2	2	2	
8-60	3BJ-76009-0	Starter Motor Band スタータモータバンド	1	1	1	All
8-61	3C8-76007-0	Damper Starter Motor ダンパスターモータ	1	1	1	
8-62	9101E3-5825	Bolt ボルト	2	2	2	
8-63	9101E3-5818	Bolt ボルト	2	2	2	All
8-64	3BJ-76040-0	Starter Solenoid スタータソレノイド	1	1	1	for EF/EFT/EP/EPT
8-65	910103-5610	Bolt ボルト	2	2	2	
8-66	3BJ-76043-0	Starter Solenoid Bracket スタータソレノイドブラケット	1	1	1	
8-67	910103-5612	Bolt ボルト	1	1	1	
8-68	3BJ-76060-1	Rectifier Complete レクチファイヤコンプリート	1	1	1	for EF/EFT/EP/EPT
8-69	309-06972-0	Clamp 6.5-47.5P クランプ 6.5-47.5P	2	2	2	
8-70	3BJ-76164-0	Band Mount バンドマウント	1	1	1	
8-71	3Z0-84398-0	Band Lead Wire 203 バンドリードワイヤ 203	1	1	1	
8-72	910103-5625	Bolt ボルト	2	2	2	
8-73	3BH-76120-0	Battery Cable L=2750 バッテリーケーブル L=2750	1	1	1	for EF/EFT/EP/EPT
8-74	3BJ-06133-0	Protector (φ 10.7-320) プロテクタ (φ 10.7-320)	1	1	1	
8-75	910103-5612	Bolt ボルト	1	1	1	
8-76	3BJ-76145-0	Terminal Cap ターミナルキャップ	1	1	1	
8-77	3R3-76141-0	Starter Cable L=270 スタータケーブル L=270	1	1	1	for EF/EFT/EP/EPT
8-78	3BA-06133-0	Protector (φ 10.7-180) プロテクタ (φ 10.7-180)	1	1	1	
8-79	3Y0-76145-0	Terminal Cap ターミナルキャップ	1	1	1	
8-80	3AA-76145-0	Terminal Cap ターミナルキャップ	1	1	1	
8-81	3BH-06133-0	Protector (φ 10.7-75) プロテクタ (φ 10.7-75)	1	1	1	
8-82	3V1-76066-0	Fuse Wire Ass'y L=185 ヒューズワイヤアッソ L=185	1	1	1	for EF/EFT/EP/EPT
8-83	3T5-76247-0	* Fuse 20A * ヒューズ 20A	2	2	2	
8-84	3BJ-76066-0	Fuse Wire Ass'y L=720 ヒューズワイヤアッソ L=720	1	1	1	for EF/EFT/EP/EPT
8-85	3T5-76247-0	* Fuse 20A * ヒューズ 20A	2	2	2	
8-86	3BJ-76064-0	Fuse Holder Bracket ヒューズホルダブラケット	1	1	1	
8-87	3BJ-84398-0	Band Lead Wire 135 バンドリードワイヤ 135	1	1	1	

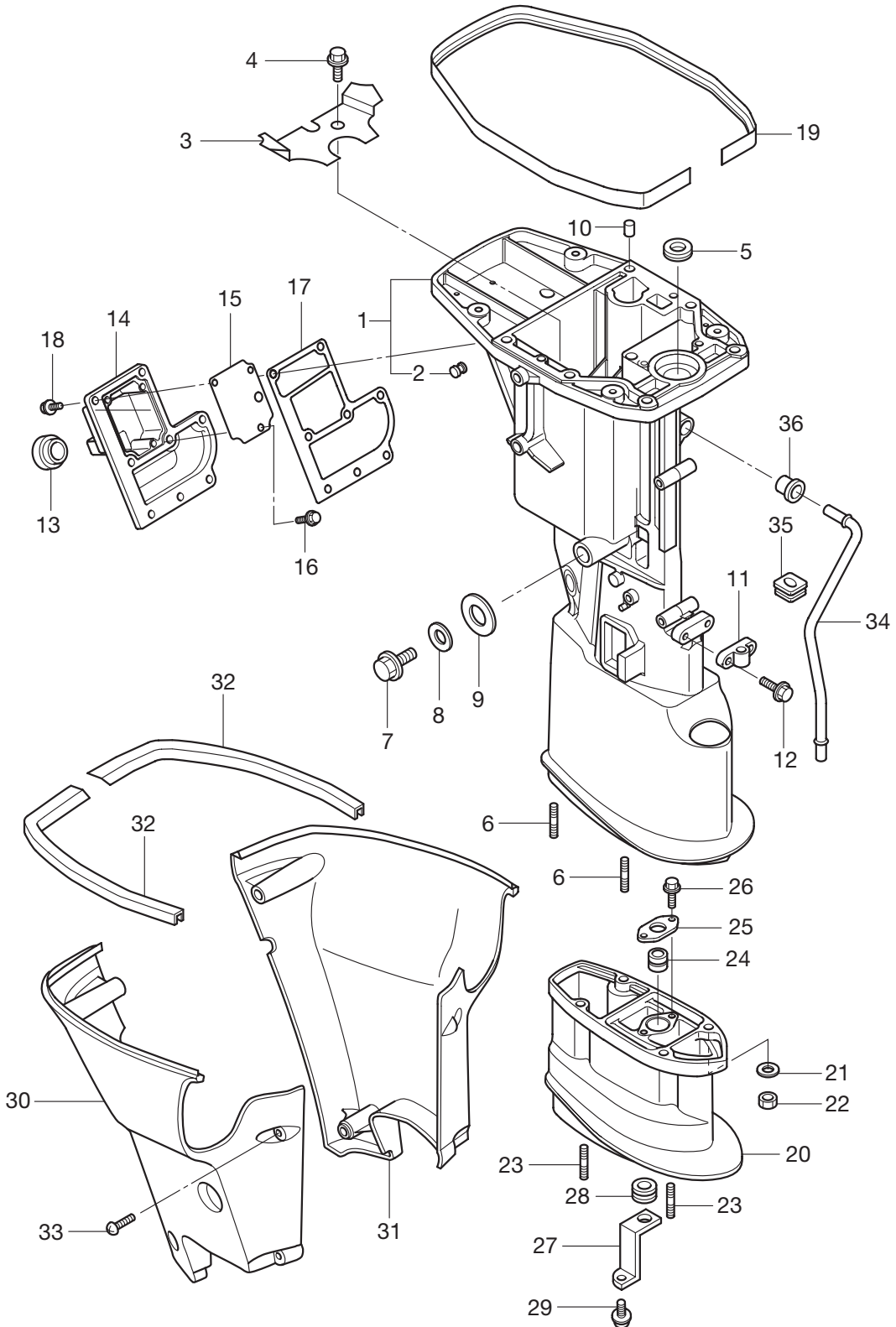
# MAGNETO • ELECTRIC PARTS

Fig. 8 マグネット・エレクトリックパーツ



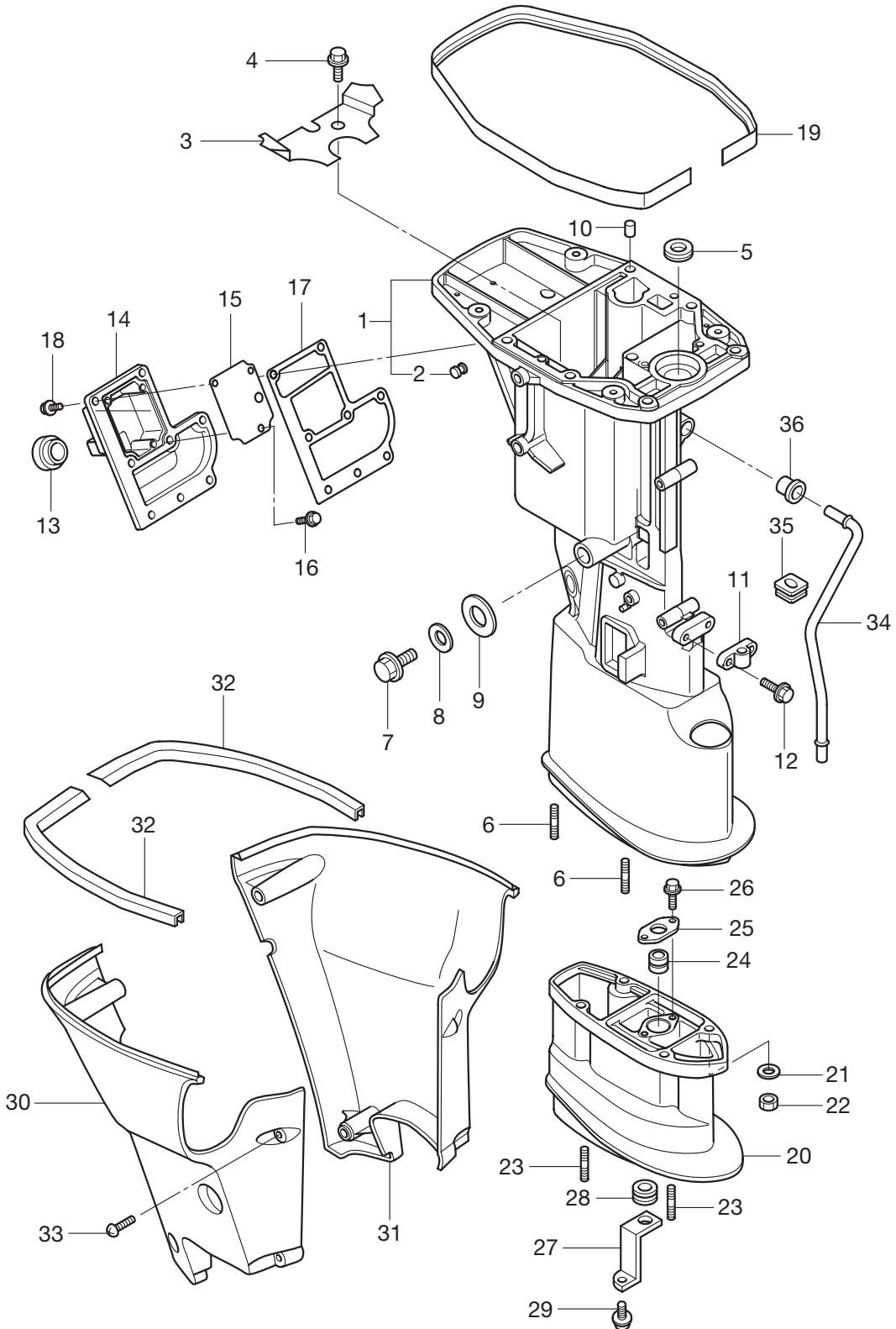


**DRIVE SHAFT HOUSING**  
**Fig. 9 ドライブシャフトハウジング**



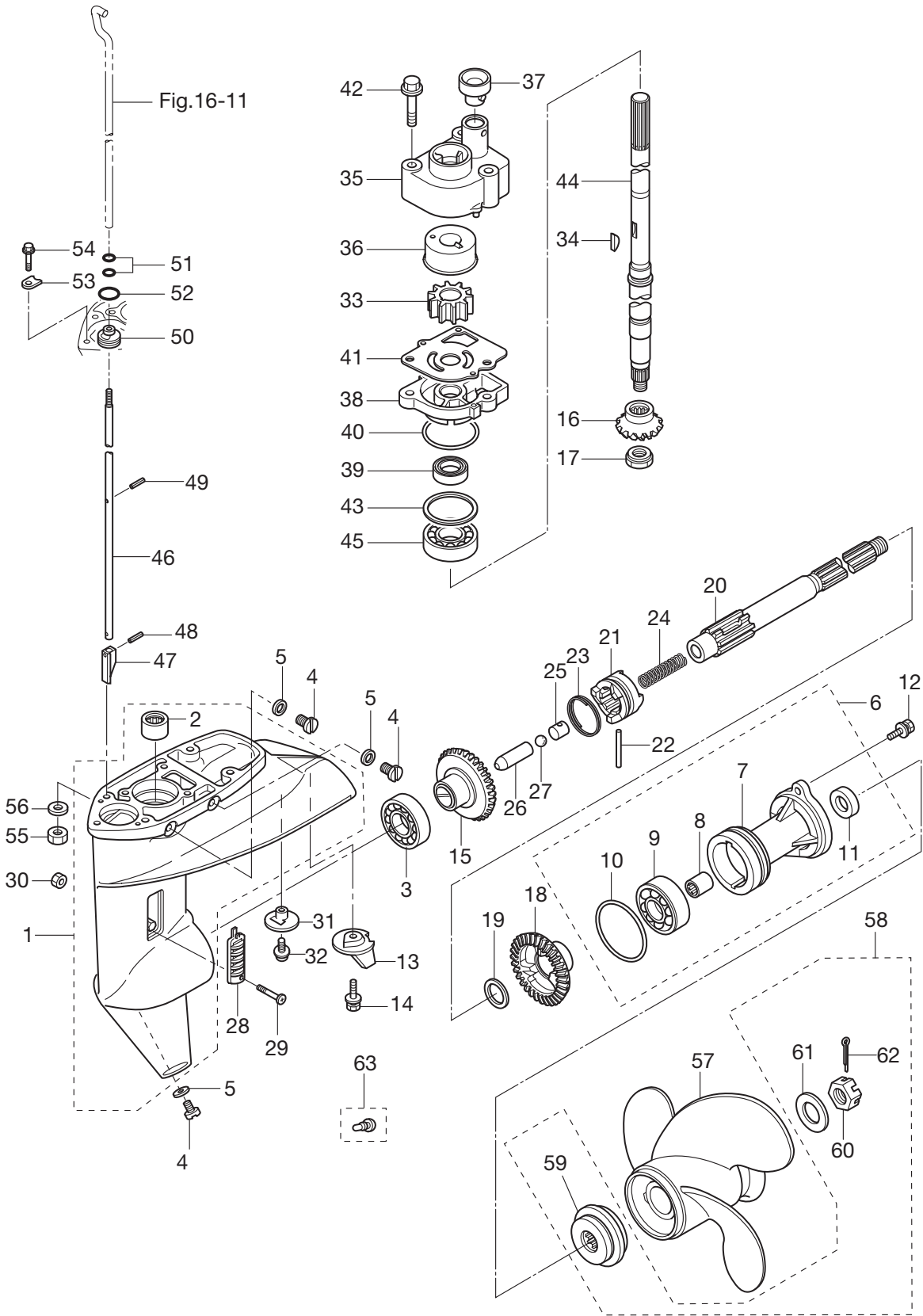
Ref. No. 見出番号	Part No. 部品番号	Description 部品名	Qty/個数			Remarks 備考	
			MFS 9.9C	MFS 15C	MFS 20C		
9-1	1	3BKQ61020-1	Drive Shaft Housing Ass'y (S) ドライブシャフトハウジングアッシ (S)	1	1	1	for Transom "S"
9-1	2	3BKQ61030-0	Drive Shaft Housing Ass'y (L) ドライブシャフトハウジングアッシ (L)	1	1	1	for Transom "L"
9-2		3H6-07257-0	* Exhaust Plug * エキゾーストプラグ	1	1	1	
9-3		3V9-07440-0	Guide Plate ガイドプレート	1	1	1	
9-4		910103-5612	Bolt ボルト	1	1	1	
9-5		350-01215-1	Oil Seal 12.8-25-7 オイルシール 12.8-25-7	1	1	1	
9-6		3BJ-61111-0	Stud Bolt スタッドボルト	4	4	4	
9-7		3R3-07405-1	Drain Bolt ドレンボルト	1	1	1	
9-8		3R3-07406-0	Washer ワッシャ	1	1	1	
9-9		3R3-67017-0	Grommet Oil Drain グロメット オイルドレン	1	1	1	
9-10		345-01111-0	Dowel Pin 6-12 ダウエルピン 6-12	2	2	2	
9-11		3V6-66037-0	Cam Rod Holder カムロッドホルダ	1	1	1	
9-12		9101E3-5620	Bolt ボルト	2	2	2	
9-13		3BJ-61207-0	Idle Exhaust Port Grommet アイドルエキゾーストポートグロメット	1	1	1	
9-14		3BJQ61208-0	Idle Exhaust Port Cover アイドルエキゾーストポートカバー	1	1	1	
9-15		3BJ-62114-0	Plate Idle Exhaust Port プレート アイドルエキゾーストポート	1	1	1	
9-16		9101E3-0512	Bolt ボルト	3	3	3	
9-17		3BJ-61220-0	Idle Exhaust Port Gasket アイドルエキゾーストポートガスケット	1	1	1	
9-18		9101F4-5616	Bolt ボルト	8	8	8	
9-19		3R3-67116-0	Engine Basement Seal エンジンベースメントシール	1	1	1	
9-20		3BJQ61110-0	Extension Housing エクステンションハウジング	1	1	1	for Transom "UL"
9-21		3P0-66233-0	Washer 8.1-16-1.5 ワッシャ 8.1-16-1.5	4	4	4	for Transom "UL"
9-22		9301E3-0800	Nut ナット	4	4	4	for Transom "UL"
9-23		3BJ-61111-0	Stud Bolt スタッドボルト	4	4	4	for Transom "UL"
9-24		3BJ-60003-0	Drive Shaft Bushing ドライブシャフトブッシング	1	1	1	for Transom "UL"
9-25		3V1-64332-0	Stopper Bushing ストッパブッシング	1	1	1	for Transom "UL"
9-26		9101E3-5612	Bolt ボルト	2	2	2	for Transom "UL"
9-27		3Z0-65203-0	Lock Plate ロックプレート	1	1	1	for Transom "UL"
9-28		3V1-65204-0	Water Pipe Auxiliary Mount 13-2.5 ウォーターパイプオウキシリアマウント 13-2.5	1	1	1	for Transom "UL"
9-29		9215E3-0510	Screw スクリュー	1	1	1	for Transom "UL"

**DRIVE SHAFT HOUSING**  
**Fig. 9 ドライブシャフトハウジング**





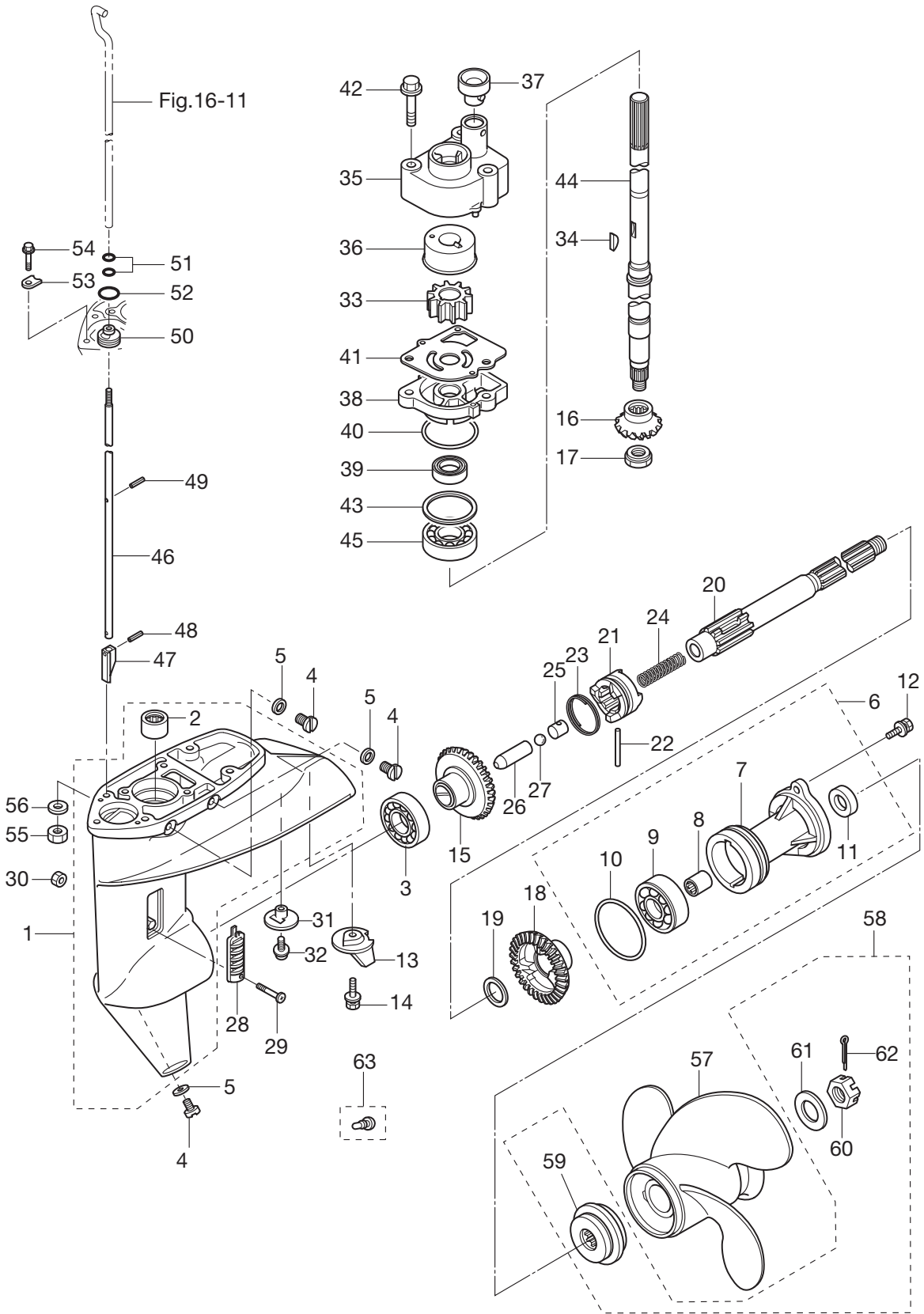
LOWER UNIT  
Fig. 10 ロウユニット





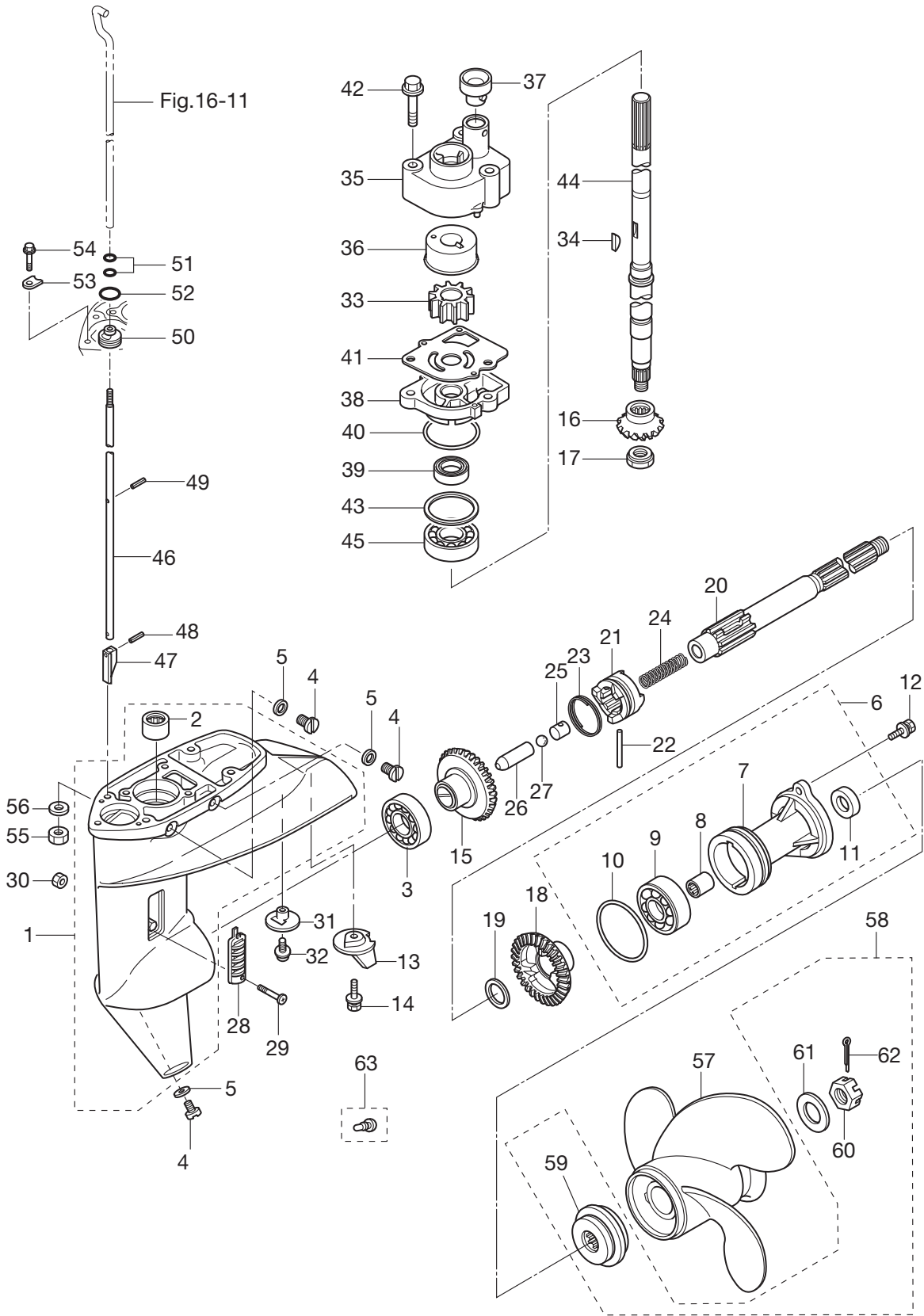
Ref. No. 見出番号	Part No. 部品番号	Description 部 品 名	Q'ty/個数			Remarks 備 考
			MFS 9.9C	MFS 15C	MFS 20C	
10-1	3BJQ60000-0	Gear Case Ass'y ギヤケースアッシ	1	1	1	
10-2	3BJ-60211-0	* Roller Bearing * ローラベアリング	1	1	1	
10-3	3BJ-60215-0	Ball Bearing 6205HS ボールベアリング 6205HS	1	1	1	
10-4	332-60005-2	Plug プラグ	3	3	3	
10-5	332-60006-0	Gasket 8.1-15-1 ガスケット 8.1-15-1	3	3	3	
10-6	3BJQ60100-0	Propeller Shaft Housing Ass'y プロペラシャフトハウジングアッシ	1	1	1	
10-7	3BKQ60101-0	* Propeller Shaft Housing * プロペラシャフトハウジング	1	1	1	
10-8	362-60211-0	* Roller Bearing 17-24-20 * ローラベアリング 17-24-20	1	1	1	
10-9	3BJ-60215-0	* Ball Bearing 6205HS * ボールベアリング 6205HS	1	1	1	
10-10	121-32071-0	* O-Ring 2.4-59.6 * Oリング 2.4-59.6	1	1	1	
10-11	346-65013-0	* Oil Seal 17-30-9 * オイルシール 17-30-9	1	1	1	
10-12	9101E3-5625	Bolt ボルト	2	2	2	
10-13	3V1-60217-0	Trim Tab トリムタブ	1	1	1	
10-14	910103-5620	Bolt ボルト	1	1	1	
10-15	3BJ-64010-0	Bevel Gear Ass'y (A) ベベルギヤ A アッシ	1	1	1	
10-16	3BJ-64020-0	Bevel Gear B ベベルギヤ B	1	1	1	
10-17	346-64027-1	Nut Bevel Gear B ナット ベベルギヤ B	1	1	1	
10-18	3BJ-64030-0	Bevel Gear C ベベルギヤ C	1	1	1	
10-19	350-64032-0	Washer 17.1-22-1.5 ワッシャ 17.1-22-1.5	1	1	1	
10-20	362-64211-2	Propeller Shaft プロペラシャフト	1	1	1	
10-21	3BJ-64215-0	Clutch クラッチ	1	1	1	
10-22	350-64218-0	Pin Clutch 5-30 ピンクラッチ 5-30	1	1	1	
10-23	350-64219-0	Snap Clutch Pin スナップクラッチピン	1	1	1	
10-24	332-64221-0	Spring Clutch スプリングクラッチ	1	1	1	
10-25	350-64222-1	Spring Retainer Clutch スプリングリテーナクラッチ	1	1	1	
10-26	3BJ-64223-0	Push Rod Clutch プッシュロッドクラッチ	1	1	1	
10-27	965002-0803	Ball Steel 3/8 ボール スチール 3/8	1	1	1	
10-28	362-60206-1	Water Strainer ウォーターストレーナ	2	2	2	
10-29	921503-0430	Screw スクリュー	1	1	1	
10-30	930403-0400	Nylon Nut ナイロンナット	1	1	1	

LOWER UNIT  
Fig. 10 ロウユニット



Ref. No. 見出番号	Part No. 部品番号	Description 部 品 名	Q'ty/個数			Remarks 備 考
			MFS 9.9C	MFS 15C	MFS 20C	
10-31	369-60206-0	Water Strainer Sub ウォーターストレーナ サブ	1	1	1	
10-32	9218E3-0620	Screw スクリュ	1	1	1	
10-33	334-65021-0	Water Pump Impeller ウォーターポンプインペラ	1	1	1	
10-34	350-65022-0	Key Pump Impeller キーポンプインペラ	1	1	1	
10-35	350-65016-1	Pump Case (Upper) ポンプケース (アッパ)	1	1	1	
10-36	350-65011-1	Pump Case Liner ポンプケースライナ	1	1	1	
10-37	350-65014-0	Water Pipe Seal (Lower) ウォーターパイプシール (ロワ)	1	1	1	
10-38	350-65017-0	Pump Case (Lower) ポンプケース (ロワ)	1	1	1	
10-39	332-60223-0	Oil Seal 13.8-26-9.5 オイルシール 13.8-26-9.5	1	1	1	
10-40	336-62415-0	O-Ring 3.5-36 オリング 3.5-36	1	1	1	
10-41	350-65025-0	Water Pump Guide Plate ウォーターポンプガイドプレート	1	1	1	
10-42	9101E3-5652	Bolt ボルト	3	3	3	
10-43	1 346-64081-0	Shim 35-41.9-0.1 シム 35-41.9-0.1	A	A	A	
10-43	2 346-64082-0	Shim 35-41.9-0.15 シム 35-41.9-0.15	A	A	A	
10-43	3 346-64083-0	Shim 35-41.9-0.3 シム 35-41.9-0.3	A	A	A	
10-43	4 346-64084-0	Shim 35-41.9-0.5 シム 35-41.9-0.5	A	A	A	
10-44	1 3BK-64301-0	Drive Shaft (S) ドライブシャフト (S)	1	1	1	for Transom "S"
10-44	2 3BK-64302-0	Drive Shaft (L) ドライブシャフト (L)	1	1	1	for Transom "L"
10-44	3 3BK-64303-0	Drive Shaft (UL) ドライブシャフト (UL)	1	1	1	for Transom "UL"
10-45	3BJ-60213-0	Ball Bearing 7302A ボールベアリング 7302A	1	1	1	
10-46	1 3BH-66012-0	Cam Rod (S) カムロッド S	1	1	1	for Transom "S"
10-46	2 3BH-66013-0	Cam Rod (L) カムロッド L	1	1	1	for Transom "L"
10-46	3 3BH-66014-0	Cam Rod (UL) カムロッド UL	1	1	1	for Transom "UL"
10-47	3AC-66011-1	Clutch Cam クラッチカム	1	1	1	
10-48	951407-0312	Spring Pin 3-12 スプリングピン 3-12	1	1	1	
10-49	951407-2512	Spring Pin スプリングピン	1	1	1	
10-50	398-66031-0	Bushing Cam Rod ブッシングカムロッド	1	1	1	
10-51	332-66021-0	O-Ring 2.4-5.8 オリング 2.4-5.8	2	2	2	
10-52	336-62415-0	O-Ring 3.5-36 オリング 3.5-36	1	1	1	
10-53	332-66033-0	Stopper Cam Rod Bushing ストッパカムロッドブッシング	1	1	1	

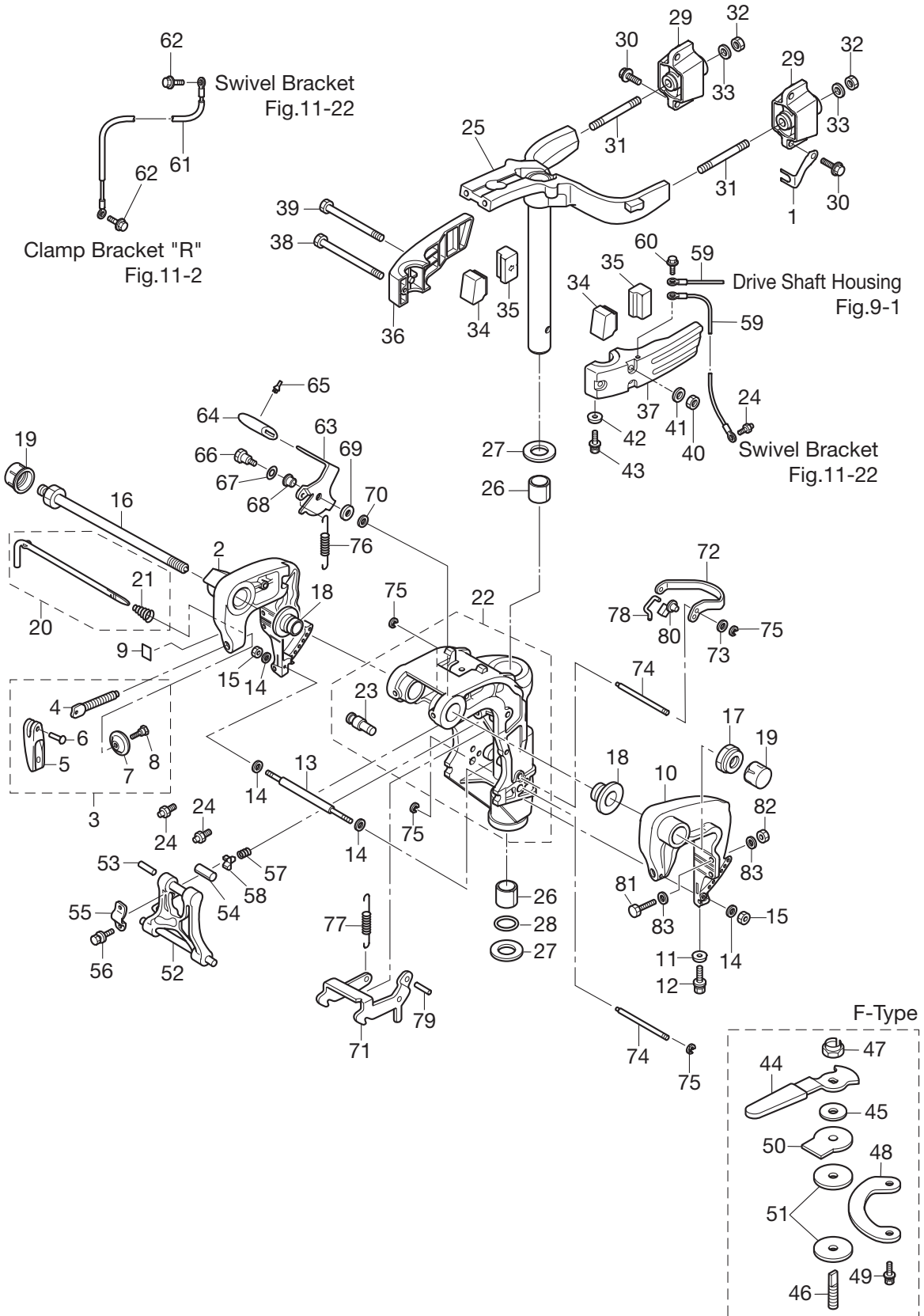
LOWER UNIT  
Fig. 10 ロウユニット



Ref. No. 見出番号	Part No. 部品番号	Description 部 品 名	Qty/個数			Remarks 備 考
			MFS 9.9C	MFS 15C	MFS 20C	
10-54	9101E3-5512	Bolt ボルト	1	1	1	
10-55	9301E3-0800	Nut ナット	4	4	4	
10-56	3P0-66233-0	Washer 8.1-16-1.5 ワッシャ 8.1-16-1.5	4	4	4	
10-57	1 3BAB64516-1	Propeller Ass'y (8") (3 × 235 × 203) プロペラアッシ (8") (3 × 235 × 203)	1	1	1	STD: 9.9 "L"
10-57	2 3BAB64518-1	Propeller Ass'y (9") (3 × 235 × 229) プロペラアッシ (9") (3 × 235 × 229)	1	1	1	STD: 9.9 "S", STD:15/20 "L,LUL"
10-57	3 3BAB64521-1	Propeller Ass'y (10") (3 × 235 × 254) プロペラアッシ (10") (3 × 235 × 254)	1	1	1	STD: 15/20 "S"
10-57	4 362B64105-0	Propeller Ass'y (7") (3 × 234 × 174) プロペラアッシ (7") (3 × 234 × 174)	1	1	1	OPT
10-57	5 362B64107-0	Propeller Ass'y (6") (3 × 234 × 155) プロペラアッシ (6") (3 × 234 × 155)	1	1	1	OPT
10-57	6 3Z0B64514-3	Propeller Ass'y (7") (4 × 254 × 178) プロペラアッシ (7") (4 × 254 × 178)	1	1	1	OPT
10-57	7 3BAB64524-1	Propeller Ass'y (11.5") (3 × 235 × 292) プロペラアッシ (11.5") (3 × 235 × 292)	1	1	1	OPT
10-58	3V9-87326-0	Propeller Hardware Kit プロペラハードウェアキット	1	1	1	
10-59	362-64231-0	* Thrust Holder * スラストホルダ プロペラ	1	1	1	
10-60	346-64121-5	* Propeller Nut * プロペラナット	1	1	1	
10-61	346-64124-5	* Washer 12.5-32-2.5 * ワッシャ 12.5-32-2.5	1	1	1	
10-62	951503-0322	* Split Pin 3-22 * スプリットピン 3-22	1	1	1	
10-63	346-60984-0	Sub Water Inlet Hose Plug サブウォーターインレットホースプラグ	1	1	1	OPT

# BRACKET (MANUAL)

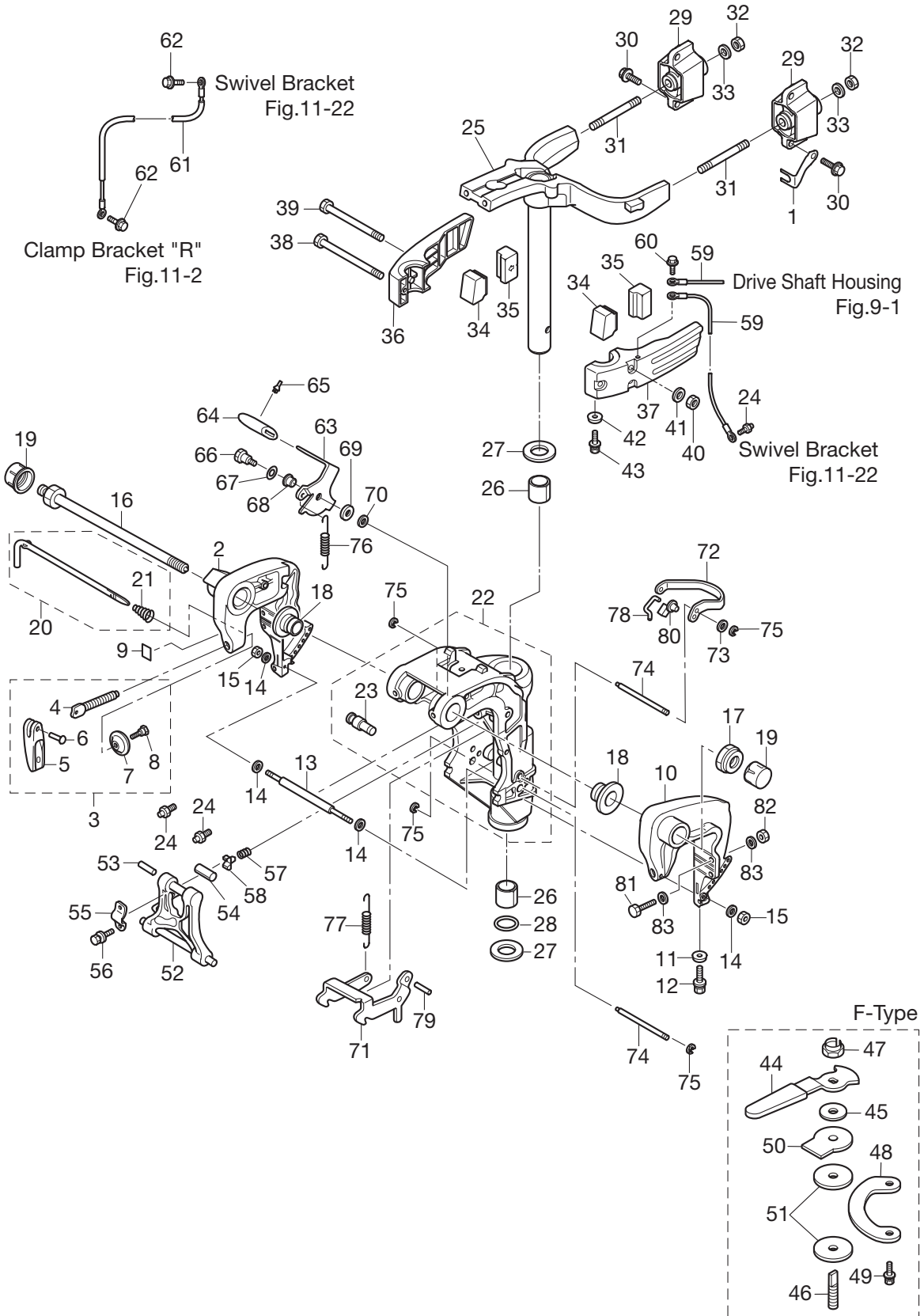
Fig. 11 ブラケット (マニュアル)



Ref. No. 見出番号	Part No. 部品番号	Description 部 品 名	Q'ty/個数			Remarks 備 考
			MFS 9.9C	MFS 15C	MFS 20C	
11-1	3R3-65205-0	Look Plate Water Pipe ロックプレート ウォータパイプ	1	1	1	
11-2	3BJQ62112-0	Clamp Bracket (R) クランプブラケット (R)	1	1	1	Starboard Sid
11-3	3AAQ62105-0	Clamp Screw Kit クランプスクリュキット	2	2	2	
11-4	3AA-62106-0	* Clamp Screw * クランプスクリュ	1	1	1	
11-5	332Q62102-1	* Clamp Screw Handle * クランプスクリュハンドル	1	1	1	
11-6	3C8-62104-2	* Rivet 3-22 * リベット 3-22	1	1	1	
11-7	332-62101-1	* Clamp Screw Pad * クランプスクリュパッド	1	1	1	
11-8	3C8-62107-0	* Shoulder Bolt * ショルダーボルト	1	1	1	
11-9	3H8-72049-0	Co-Pilot Decal コパイロットデカール	1	1	1	for MF/EF
11-10	3BJQ62113-0	Clamp Bracket (L) クランプブラケット (L)	1	1	1	Port Sid
11-11	338-60218-2	Anode アノード	1	1	1	
11-12	910103-5620	Bolt ボルト	1	1	1	
11-13	3V6-62117-0	Distance Piece ディスタンスピース	1	1	1	
11-14	1 9401E3-0600	Washer ワッシャ	2	2	2	R
11-14	2 9401E3-0600	Washer ワッシャ	2	2	2	L
11-15	9301E3-0600	Nut ナット	2	2	2	
11-16	3AC-62191-0	Swivel Bracket Shaft Ass'y スイベルブラケットシャフトアッソ	1	1	1	Bracket Bolt
11-17	346-62124-1	Nylon Nut 7/8 ナイロンナット 7/8	1	1	1	
11-18	349-62126-0	Bushing 26-32 ブッシング 26-32	2	2	2	
11-19	346-62127-0	Cap Nut Bracket Bolt キャップナットブラケットボルト	2	2	2	for MF/EF
11-20	3BJ-62123-0	Thrust Rod Ass'y スラストロッドアッソ	1	1	1	
11-21	369-62122-2	* Thrust Rod Spring * スラストロッドスプリング	1	1	1	
11-22	3BJQ62309-0	Swivel Bracket Ass'y スイベルブラケットアッソ	1	1	1	
11-23	3BA-66314-0	* Pin * ピン	1	1	1	
11-24	344-67177-1	Grease Fitting グリスフィッティング	3	3	3	
11-25	3BKQ62010-0	Steering Shaft Ass'y ステアリングシャフトアッソ	1	1	1	
11-26	3R3-62417-0	Bushing 28-31-35 ブッシング 28-31-35	2	2	2	
11-27	3H8-62423-1	Thrust Plate (Upper) スラストプレート (アッパ)	2	2	2	
11-28	3H8-62415-0	O-Ring 3.5-25.7 Oリング 3.5-25.7	1	1	1	
11-29	1 3BJ-61301-0	Rubber Mount (Upper) ラバーマウント (アッパ)	2	2	2	for Transom "S"/"L"

# BRACKET (MANUAL)

Fig. 11 ブラケット (マニュアル)

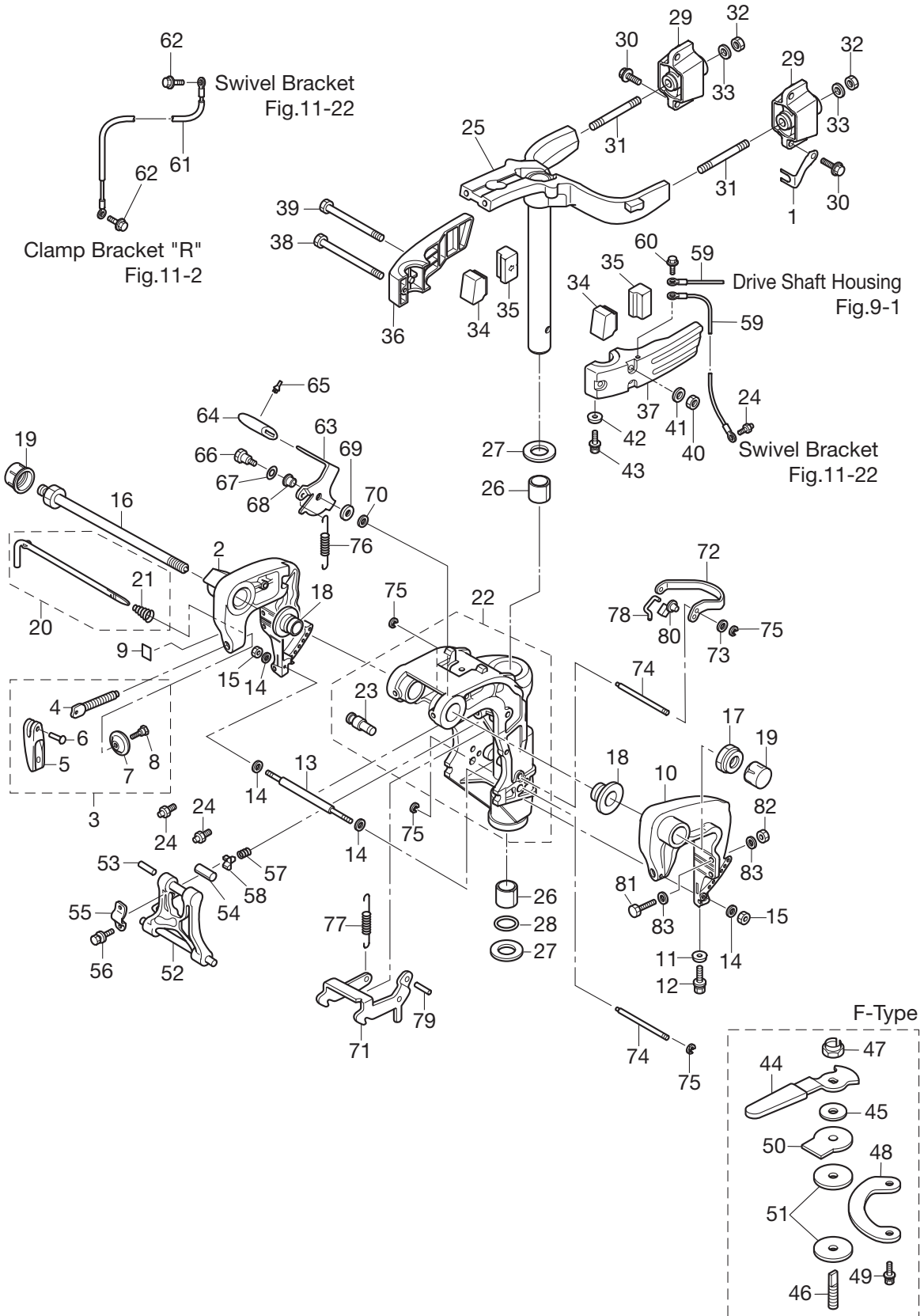




Ref. No. 見出番号	Part No. 部品番号	Description 部 品 名	Q'ty/個数			Remarks 備 考
			MFS 9.9C	MFS 15C	MFS 20C	
11-29	2 3BA-61301-0	Rubber Mount (Upper) ラバーマウント (アッパー)	2	2	2	for Transom "UL"
11-30	9101E3-5830	Bolt ボルト	4	4	4	
11-31	3R3-61313-1	Stud Bolt 10-95 スタッドボルト10-95	2	2	2	
11-32	930403-1000	Nylon Nut ナイロンナット	2	2	2	
11-33	9401E3-1000	Washer ワッシャ	2	2	2	
11-34	3BJ-61336-0	Damper (Lower) ダンパー (ロウ)	2	2	2	
11-35	3BJ-61302-0	Rubber Mount (Lower) ラバーマウント (ロウ)	2	2	2	
11-36	3BJQ61401-0	Mount Bracket (R) マウントブラケット (R)	1	1	1	Starboard Sid
11-37	3BJQ61402-0	Mount Bracket (L) マウントブラケット (L)	1	1	1	Port Sid
11-38	9101E3-0855	Bolt ボルト	1	1	1	
11-39	9101E3-0885	Bolt ボルト	2	2	2	
11-40	9301E3-0800	Nut ナット	3	3	3	
11-41	3P0-66233-0	Washer 8.1-16-1.5 ワッシャ 8.1-16-1.5	3	3	3	
11-42	338-60218-2	Anode アノード	1	1	1	
11-43	910103-5620	Bolt ボルト	1	1	1	
11-44	3AA-62441-0	Friction Lever フリクションレバー	1	1	1	for MF/EF/EFT
11-45	3R3-62443-0	Washer 8.1-20-0.8 ワッシャ 8.1-20-0.8	1	1	1	for MF/EF/EFT
11-46	3R3-62445-0	Bolt Co-Pilot ボルト コパイロット	1	1	1	for MF/EF/EFT
11-47	3V5-62442-0	Nylon Nut (2T) M8-P1.25 ナイロンナット (2T) M8-P1.25	1	1	1	for MF/EF/EFT
11-48	3R3-62447-0	Plate Copilot プレート コパイロット	1	1	1	for MF/EF/EFT
11-49	9101E3-5616	Bolt ボルト	2	2	2	for MF/EF/EFT
11-50	3R3-62448-1	Washer Co-Pilot ワッシャ コパイロット	1	1	1	for MF/EF/EFT
11-51	3R3-62449-0	Disc Co-Pilot ディスク コパイロット	2	2	2	for MF/EF/EFT
11-52	3G2Q62993-1	Tilt Stopper チルトストッパー	1	1	1	
11-53	951403-0540	Spring Pin スプリングピン	1	1	1	
11-54	350-62437-0	Bushing 8.2-10-26.5 ブッシング 8.2-10-26.5	1	1	1	
11-55	350-62439-1	Setting Plate セッティングプレート	1	1	1	
11-56	9101E3-5818	Bolt ボルト	2	2	2	
11-57	3C8-62421-1	Friction Spring フリクションスプリング	1	1	1	
11-58	346-62438-0	Setting Piece Tilt Stopper セッティングピース チルトストッパー	1	1	1	

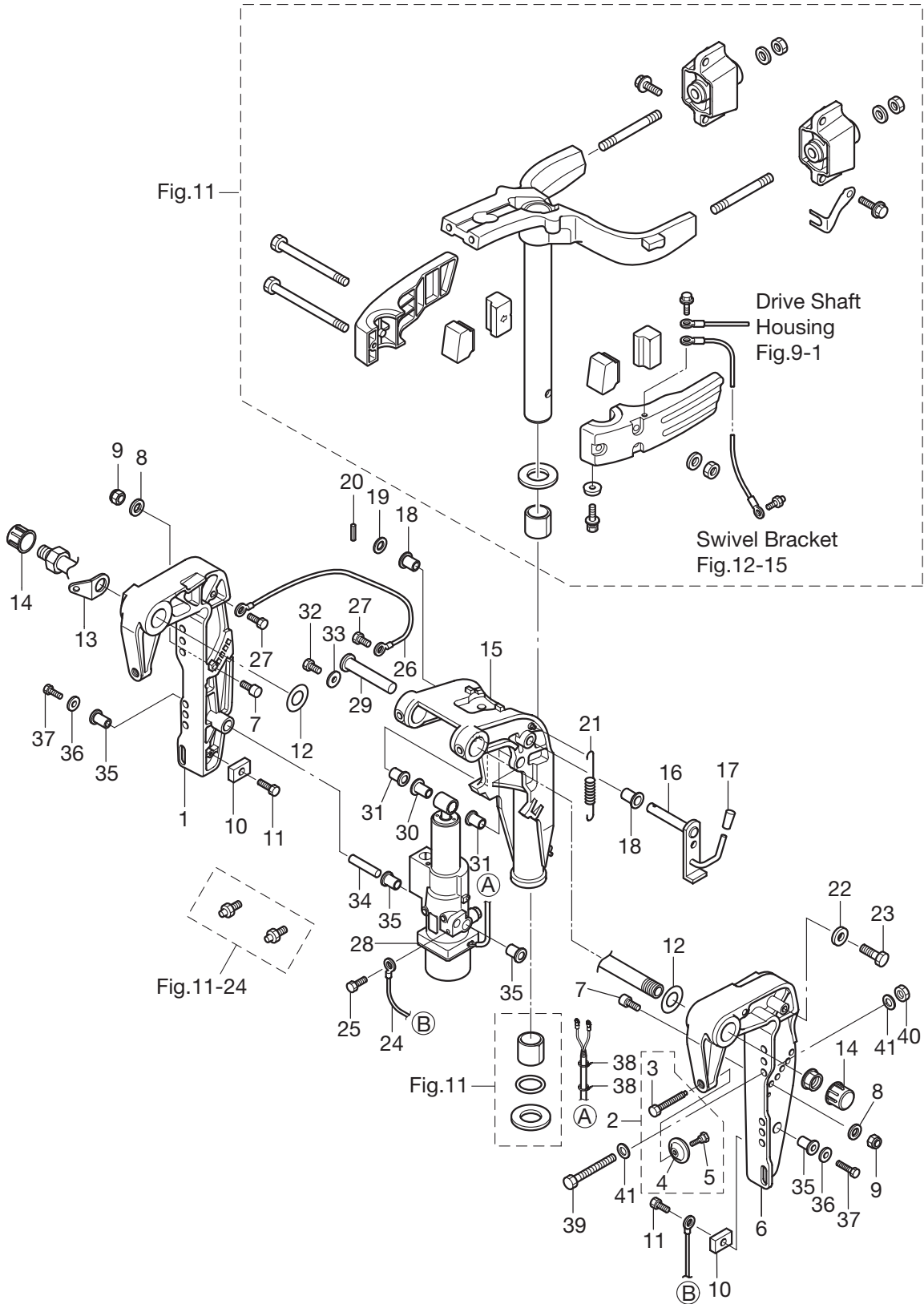
# BRACKET (MANUAL)

Fig. 11 ブラケット (マニュアル)



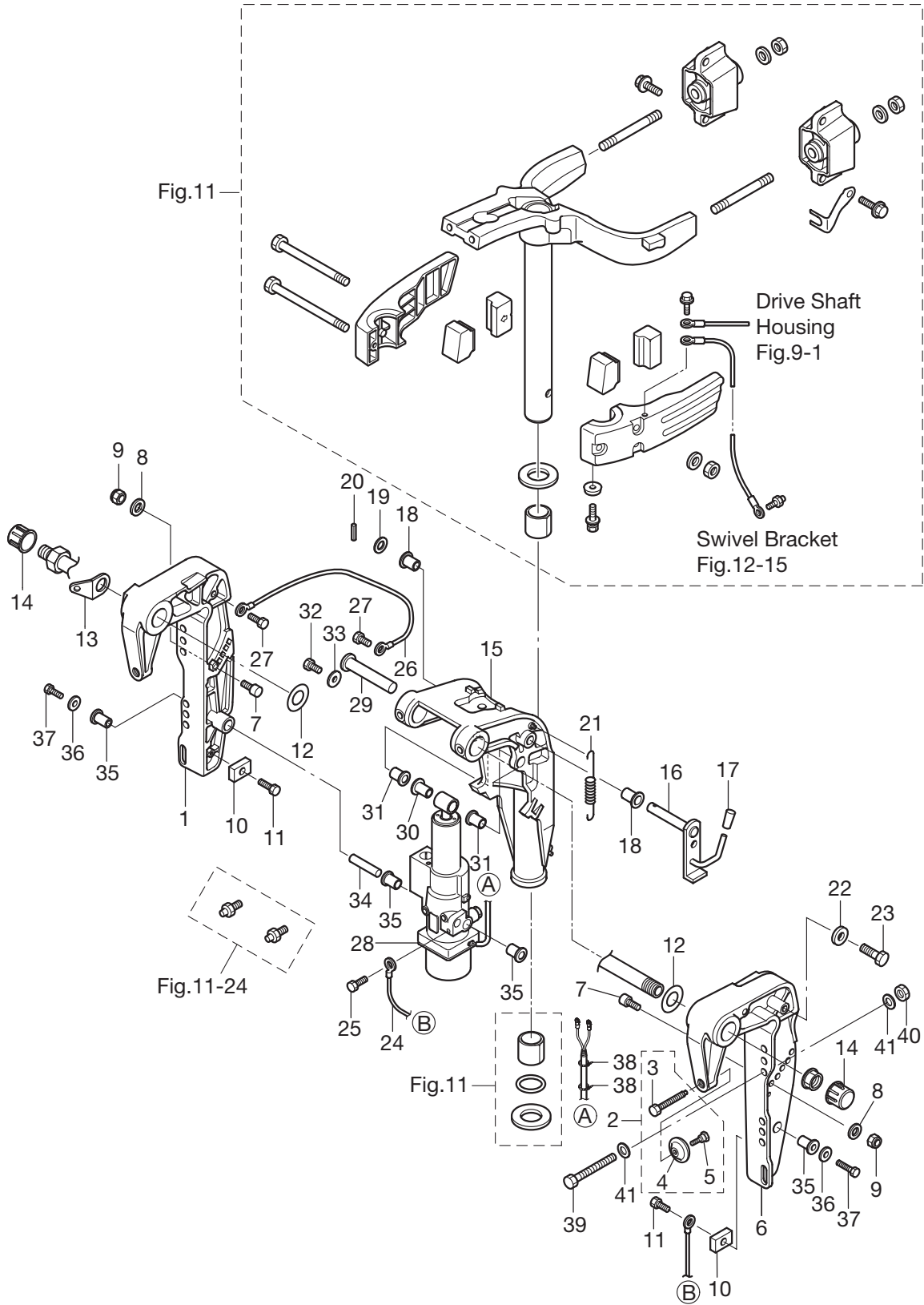
Ref. No. 見出番号	Part No. 部品番号	Description 部 品 名	Qty/個数			Remarks 備 考
			MFS 9.9C	MFS 15C	MFS 20C	
11-59	1 398-62396-1	Earth Wire (Ground) L=130 アースワイヤ (グラウンド) L=130	1	1	1	Drive Shaft Housing
11-59	2 398-62396-1	Earth Wire (Ground) L=130 アースワイヤ (グラウンド) L=130	1	1	1	Swivel Bracket
11-60	910103-5610	Bolt ボルト	2	2	2	for EF/EFT/EP/EPT
11-61	398-62396-1	Earth Wire (Ground) L=130 アースワイヤ (グラウンド) L=130	1	1	1	
11-62	910103-5612	Bolt ボルト	2	2	2	
11-63	3BA-66311-0	Reverse Lock Lever リバースロックレバー	1	1	1	
11-64	3AL-66333-0	Reverse Lock Lever Grip リバースロックレバーグリップ	1	1	1	
11-65	346-66334-0	Stopper Reverse Lock Lever Grip ストップ リバースロックレバーグリップ	1	1	1	
11-66	3AL-05254-0	Shoulder Bolt ショルダーボルト	1	1	1	
11-67	9401E3-0800	Washer ワッシャ	1	1	1	
11-68	3AL-05212-0	Bushing ブッシング	1	1	1	
11-69	3AA-83719-0	Washer 8.5-18-1.6 ワッシャ 8.5-18-1.6	1	1	1	
11-70	3R0-66308-0	Washer 6-16-1.5 ワッシャ 6-16-1.5	1	1	1	
11-71	3BA-66322-0	Reverse Lock リバースロック	1	1	1	
11-72	3BA-66313-0	Reverse Lock Arm リバースロックアーム	1	1	1	
11-73	3BA-63207-0	Collar カラー	1	1	1	
11-74	3G2-66324-0	Reverse Lock Shaft B リバースロックシャフト B	2	2	2	
11-75	945303-0500	E-Ring Eリング	4	4	4	
11-76	3BA-66323-0	Reverse Lock Lever Spring リバースロックレバースプリング	1	1	1	
11-77	3BA-66315-0	Reverse Lock Spring リバースロックスプリング	1	1	1	
11-78	3BA-66305-0	Reverse Lock Link リバースロックリンク	1	1	1	
11-79	951403-0535	Spring Pin スプリングピン	1	1	1	
11-80	345-05223-1	Rod Snap 3.5-2 ロッドスナップ 3.5-2	1	1	1	
11-81	9101E3-0885	Bolt ボルト	4	4	4	OPT
11-82	9301E3-0800	Nut ナット	4	4	4	OPT
11-83	9401E3-0800	Washer ワッシャ	8	8	8	OPT

**BRACKET (PTT)**  
**Fig. 12 ブラケット (PTT)**



Ref. No. 見出番号	Part No. 部品番号	Description 部 品 名	Q'ty/個数			Remarks 備 考
			MFS 9.9C	MFS 15C	MFS 20C	
12-1	3Z0Q77211-2	Clamp Bracket (PTT-R) クランプブラケット (PTT-R)		1	1	Starboard Sid
12-2	3C8-77217-0	Clamp Screw Kit クランプスクリュキット		2	2	
12-3	3C8-77216-0	* Clamp Screw (PTT) * クランプスクリュ(PTT)		1	1	
12-4	332-62101-1	* Clamp Screw Pad * クランプスクリュパッド		1	1	
12-5	3C8-62107-0	* Shoulder Bolt * ショルダーボルト		1	1	
12-6	3Z0Q77212-0	Clamp Bracket (PTT-L) クランプブラケット (PTT-L)		1	1	Port Sid
12-7	3Z0-77115-0	Trim Lock Pin トリムロックピン		2	2	
12-8	3P0-66233-0	Washer 8.1-16-1.5 ワッシャ 8.1-16-1.5		2	2	
12-9	3V5-62442-0	Nylon Nut (2T) M8-P1.25 ナイロンナット (2T) M8-P1.25		2	2	
12-10	3H6-60218-0	Anode アノード		2	2	
12-11	910103-5616	Bolt ボルト		2	2	
12-12	3AA-62116-0	Washer 22-36-1 ワッシャ 22-36-1		2	2	Nylon
12-13	3AA-62114-1	Plate プレート		1	1	
12-14	346-62127-0	Cap Nut Bracket Bolt キャップナットブラケットボルト		2	2	
12-15	3BAQ77208-0	Swivel Bracket Ass'y (PTT) スィベルブラケットアッシ (PTT)		1	1	
12-16	3Z0-62476-1	Tilt Stopper (PTT) チルトストッパ (PTT)		1	1	
12-17	369-62433-1	Tilt Stopper Grip チルトストッパグリップ		1	1	
12-18	353-63207-0	Collar 10.2-12-12 カラー 10.2-12-12		2	2	
12-19	9401E3-1000	Washer ワッシャ		1	1	
12-20	951403-3516	Spring Pin スプリングピン		1	1	
12-21	3R0-62473-0	Tilt Stopper Spring チルトストッパスプリング		1	1	
12-22	345-05122-1	Washer 6.5-23-1.5 ワッシャ 6.5-23-1.5		2	2	
12-23	9101E3-0616	Bolt ボルト		2	2	
12-24	398-62396-1	Earth Wire (Ground) L=130 アースワイヤ (グラウンド) L=130		1	1	
12-25	910103-5612	Bolt ボルト		1	1	
12-26	398-62396-1	Earth Wire (Ground) L=130 アースワイヤ (グラウンド) L=130		1	1	
12-27	910103-5612	Bolt ボルト		2	2	
12-28	3BAQ77151-1	PT Ass'y PTアッシ		1	1	See Fig 13
12-29	3R0-77071-1	Cylinder Pin (Upper) シリンダピンアッパ		1	1	
12-30	3Z0-77076-0	Bushing 13-16-31 ブッシング 13-16-31		1	1	

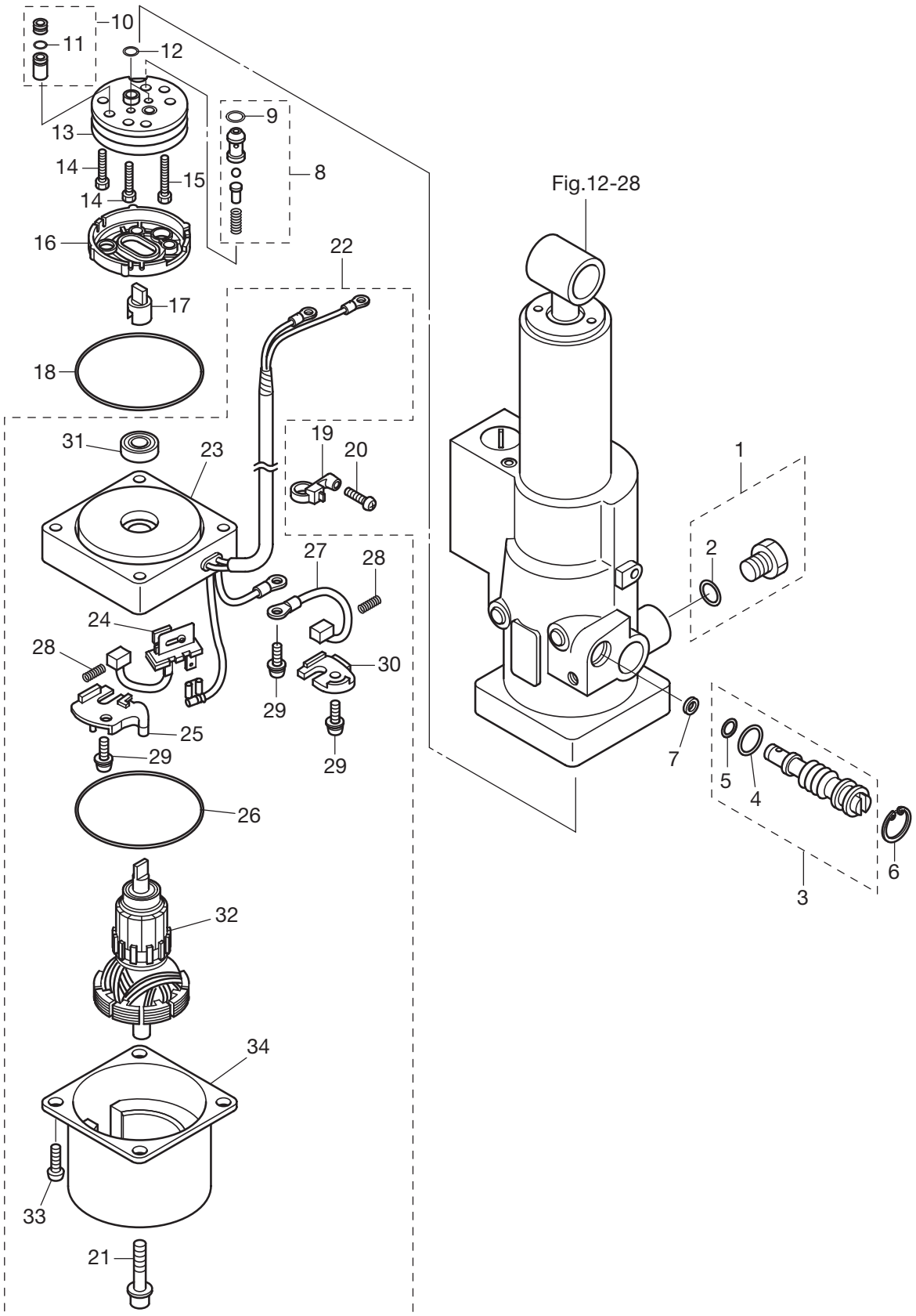
**BRACKET (PTT)**  
**Fig. 12 ブラケット (PTT)**



Ref. No. 見出番号	Part No. 部品番号	Description 部 品 名	Qty/個数			Remarks 備 考
			MFS 9.9C	MFS 15C	MFS 20C	
12-31	3R0-77076-0	Bushing 13-17-19.5 ブッシング 13-17-19.5		2	2	
12-32	9101E3-0612	Bolt ボルト		1	1	
12-33	345-05122-1	Washer 6.5-23-1.5 ワッシャ 6.5-23-1.5		1	1	
12-34	3Z0-77101-1	Cylinder Pin (Lower) シリンダピン (ロウ)		1	1	
12-35	3Z0-77076-0	Bushing 13-16-31 ブッシング 13-16-31		4	4	
12-36	307-62116-1	Washer 8.5-28-1 ワッシャ 8.5-28-1		2	2	
12-37	9101E3-0820	Bolt ボルト		2	2	
12-38	3Z0-84398-0	Band Lead Wire 203 バンドリットワイヤ 203		2	2	
12-39	9101E3-0885	Bolt ボルト		4	4	
12-40	9301E3-0800	Nut ナット		4	4	
12-41	9401E3-0800	Washer ワッシャ		8	8	

POWER TILT

Fig. 13 パワーチルト

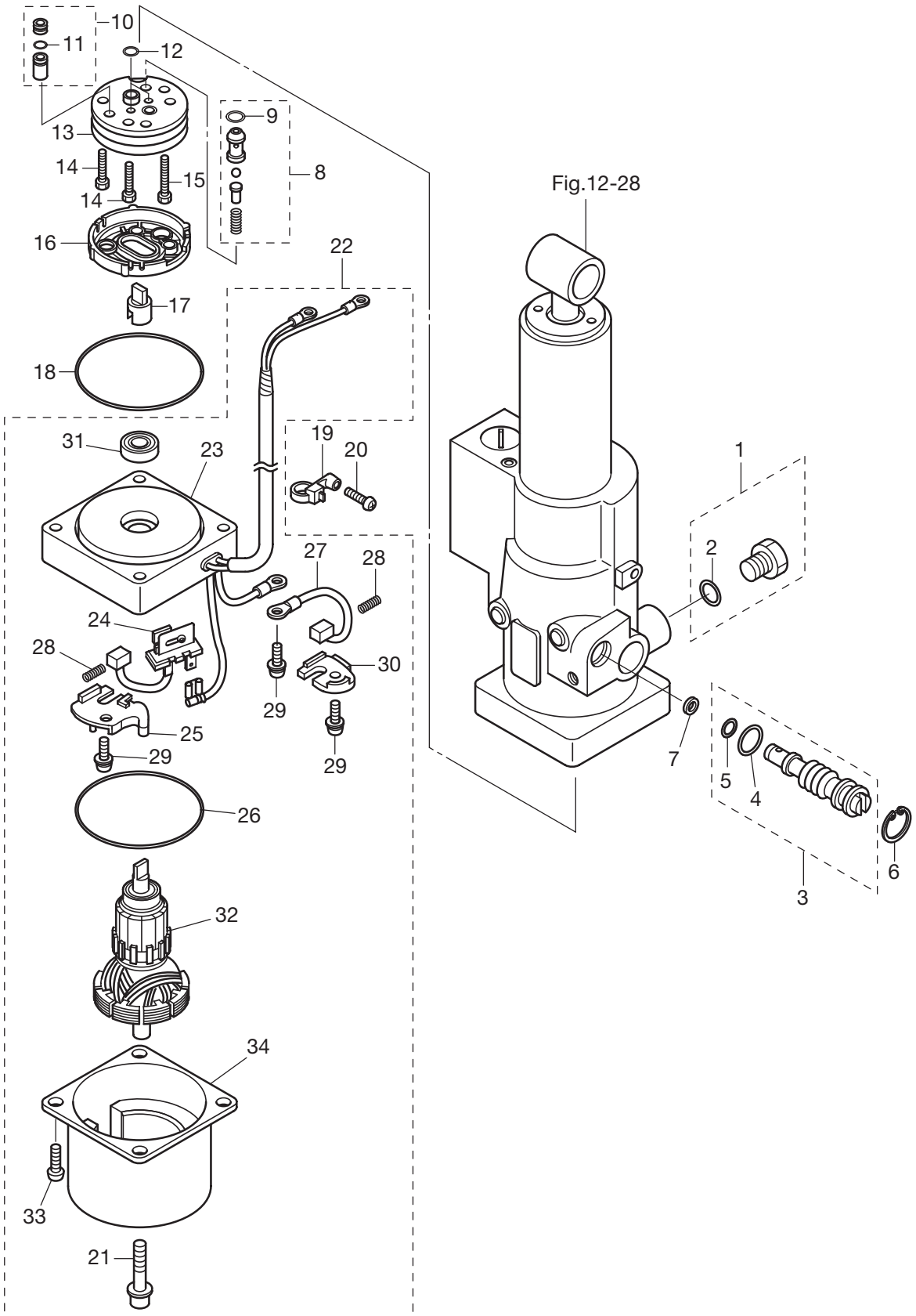




Ref. No. 見出番号	Part No. 部品番号	Description 部 品 名	Q'ty/個数			Remarks 備 考
			MFS 9.9C	MFS 15C	MFS 20C	
13-1	3Z0-77221-0	Cap Ass'y キャップアッシ		1	1	
13-2	3B7-77169-0	* O-Ring * Oリング		1	1	
13-3	3BA-77175-0	Manual Valve Ass'y マニュアルバルブアッシ		1	1	
13-4	3R0-77177-0	* O-Ring 2.4-9.8 * Oリング 2.4-9.8		1	1	
13-5	3Z0-77179-0	* O-Ring * Oリング		1	1	
13-6	3R0-77171-0	C-Ring Cリング		1	1	
13-7	3AC-77173-0	Seal Washer シールワッシャ		1	1	
13-8	3BA-77450-0	Relief Valve Ass'y リリーフバルブアッシ		1	1	
13-9	3Z0-77179-0	* O-Ring * Oリング		1	1	
13-10	3Z0-77460-0	Valve Ass'y バルブアッシ		1	1	
13-11	3R0-77451-0	* O-Ring 1.5-3.5 * Oリング 1.5-3.5		1	1	
13-12	3B7-77169-0	O-Ring Oリング		2	2	
13-13	3B7-77430-0	Pump ポンプ		1	1	
13-14	3B7-77432-1	Bolt ボルト		2	2	
13-15	3B7-77431-1	Bolt ボルト		1	1	
13-16	3B7-77434-1	Filter フィルタ		1	1	
13-17	3E0-77163-0	Coupling Pump カップリングポンプ		1	1	
13-18	3R0-77167-0	O-Ring 2-62.5 Oリング 2-62.5		1	1	
13-19	3Z1-84398-1	Band Lead Wire バンドリードワイヤ		1	1	
13-20	3V1-64333-0	Precoated Screw 5-12 プレコートスクリュー 5-12		1	1	
13-21	3Z0-77431-0	Bolt ボルト		2	2	
13-22	3BA-77180-0	Motor Ass'y モータアッシ		1	1	
13-23	3BA-77192-0	* Motor Bracket Ass'y * モータブラケットアッシ		1	1	
13-24	3Z0-77191-0	* Breaker * ブレーカ		1	1	
13-25	3Z0-77187-0	* Breaker Holder * ブレーカホルダ		1	1	
13-26	3Z0-77167-0	* O-Ring * Oリング		1	1	
13-27	3E0-77183-0	* Brush * ブラシ		1	1	
13-28	3E0-77184-0	* Brush Spring * ブラシスプリング		2	2	
13-29	921521-5512	* Screw * スクリュー		3	3	
13-30	3Z0-77186-0	* Brush Holder * ブラシホルダ		1	1	

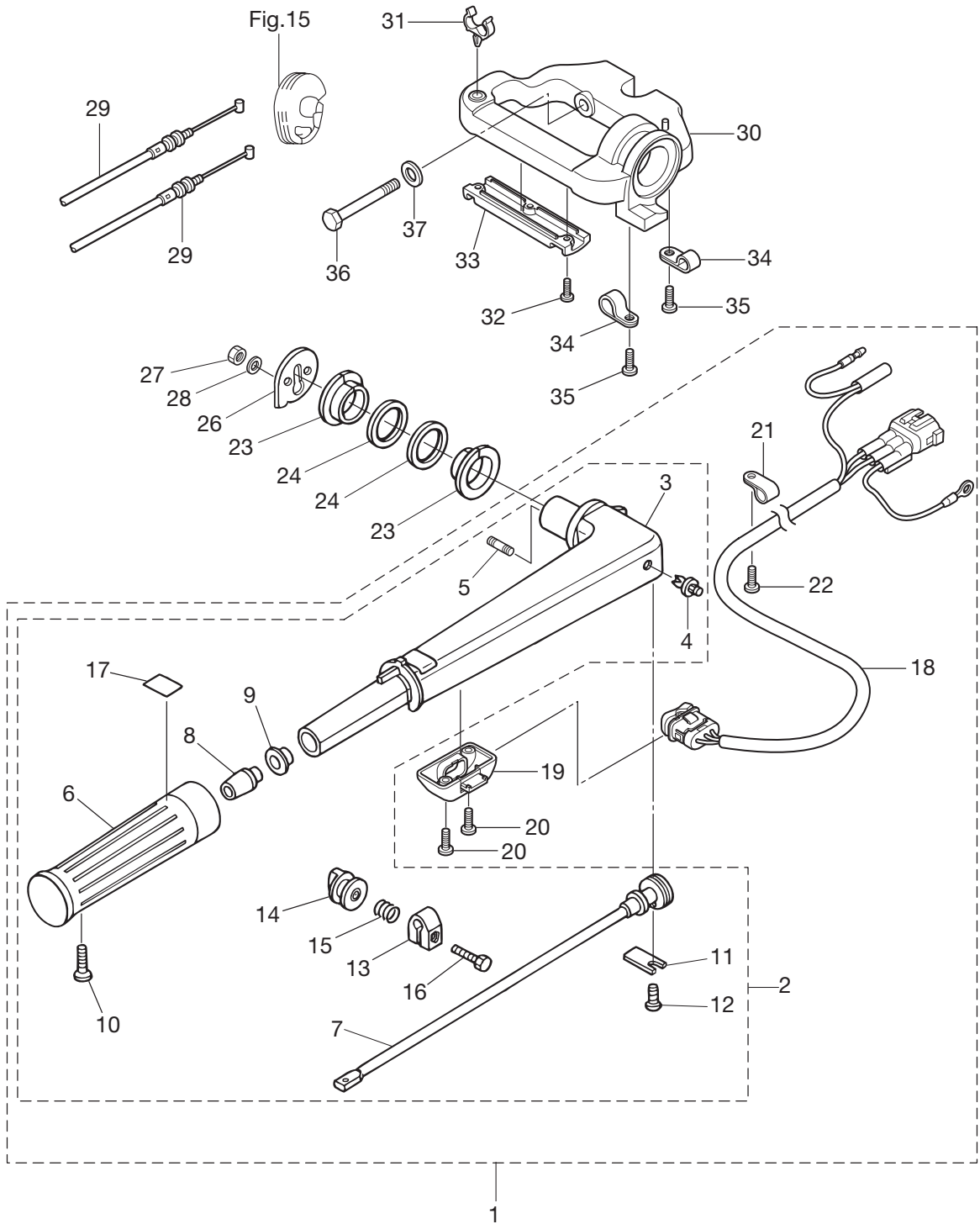
POWER TILT

Fig. 13 パワーチルト





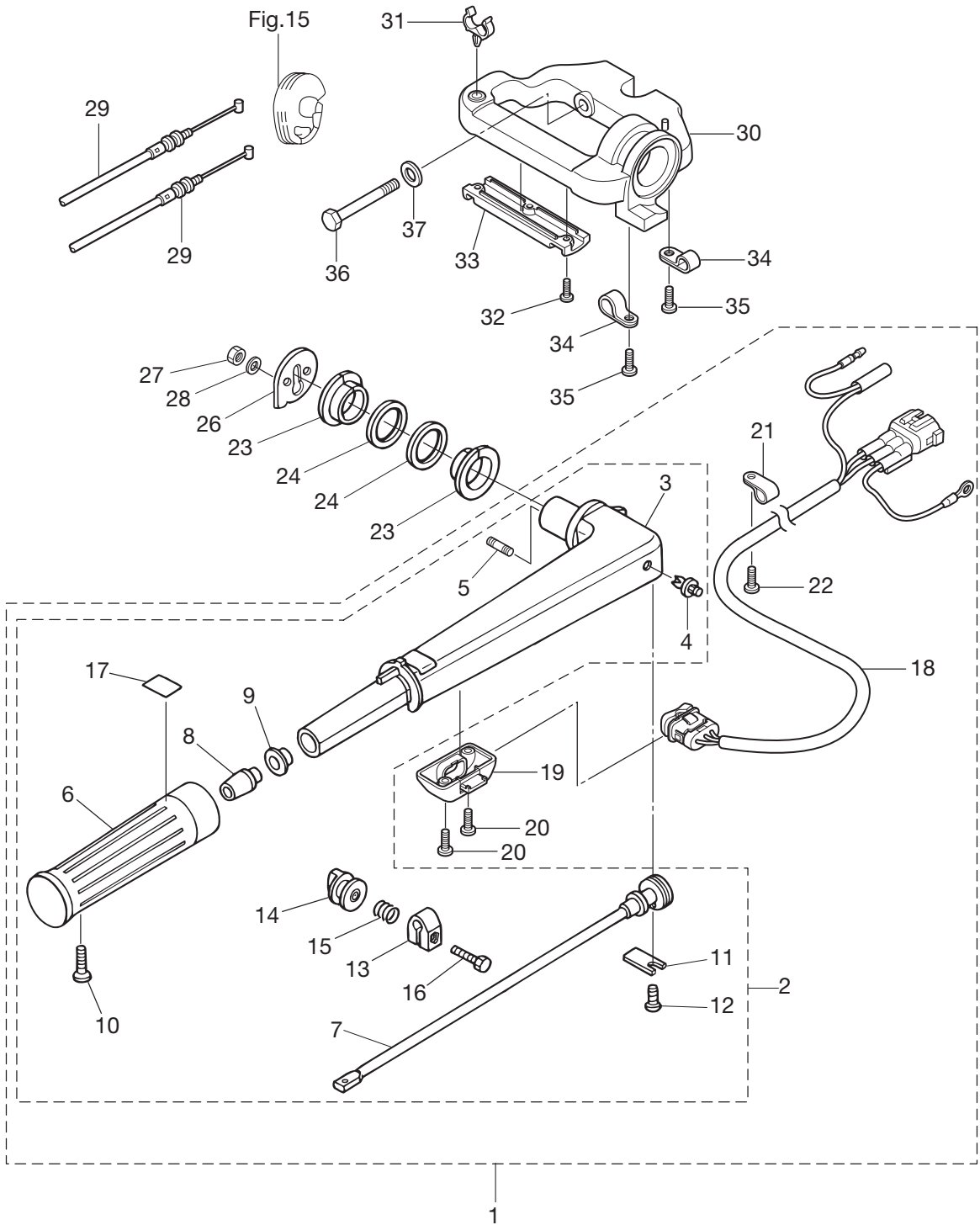
TILLER HANDLE  
Fig. 14 ティラハンドル



Ref. No. 見出番号	Part No. 部品番号	Description 部品名	Q'ty/個数			Remarks 備考
			MFS 9.9C	MFS 15C	MFS 20C	
14-1	3BKQ63003-2	Tiller Handle Ass'y (PTT) テイルハンドルアッシ (PTT)		1	1	for EFT
14-2	3BHQ63003-0	*Tiller Handle Ass'y *テイルハンドルアッシ	1	1	1	for MF/EF
14-3	3V1Q63011-3	** Tiller Handle ** テイルハンドル	1	1	1	
14-4	350-67154-0	** Plastic Rivet 6.5 ** プラスチックリベット 6.5	1	1	1	
14-5	3B2-63104-1	** Stud Bolt ** スタッド ボルト	2	2	2	
14-6	3R3-63012-0	** Grip ** グリップ	1	1	1	
14-7	3V1-63041-0	** Throttle Shaft ** スロットルシャフト	1	1	1	
14-8	3H6-63048-0	** Throttle Shaft Damper ** スロットルシャフトダンパ	1	1	1	
14-9	3H6-63510-0	** Bushing 14-15.8-7 ** ブッシング 14-15.8-7	1	1	1	
14-10	920803-0518	** Screw ** スクリュ	1	1	1	
14-11	3B2-63063-0	** Throttle Shaft Support ** スロットルシャフトサポート	1	1	1	
14-12	9215E3-0612	** Screw ** スクリュ	1	1	1	
14-13	3V1-63035-1	** Friction Piece ** フリクションピース	1	1	1	
14-14	3V1-63077-0	** Adjusting Nut ** アジャストナット	1	1	1	
14-15	3V1-63036-0	** Spring ** スプリング	1	1	1	
14-16	9101E3-0625	** Bolt ** ボルト	1	1	1	
14-17	3V9-72019-0	** Throttle Decal ** スロットルデカール	1	1	1	
14-18	3BJ-72615-0	* PTT Switch Ass'y * PTTスイッチアッシ		1	1	for EFT
14-19	3V1-76032-0	* Switch Box * スイッチボックス		1	1	for EFT
14-20	9215E3-0516	* Screw * スクリュ		2	2	for EFT
14-21	336-06973-0	* Clamp 6-9.5L * クランプ 6-9.5L		1	1	for EFT
14-22	9215E3-0512	* Screw * スクリュ		1	1	for EFT
14-23	3V1-63102-0	Bushing Handle ブッシング ハンドル	2	2	2	for MF/EF
14-24	3V1-63108-1	Washer 39-52-1 ワッシャ 39-52-1	2	2	2	for MF/EF
14-26	3BJ-63107-0	Cover Plate Steering カバープレートステアリング	1	1	1	for MF/EF
14-27	9301E3-0600	Nut ナット	2	2	2	for MF/EF
14-28	9401E3-0600	Washer ワッシャ	2	2	2	for MF/EF
14-29	3V1-63600-0	Throttle Wire スロットルワイヤ	2	2	2	for MF/EF
14-30	3V1Q62001-1	Steering Bracket ステアリングブラケット	1	1	1	for MF/EF
14-31	3V1-62004-0	Cord Holder コードホルダ	1	1	1	for MF/EF

TILLER HANDLE

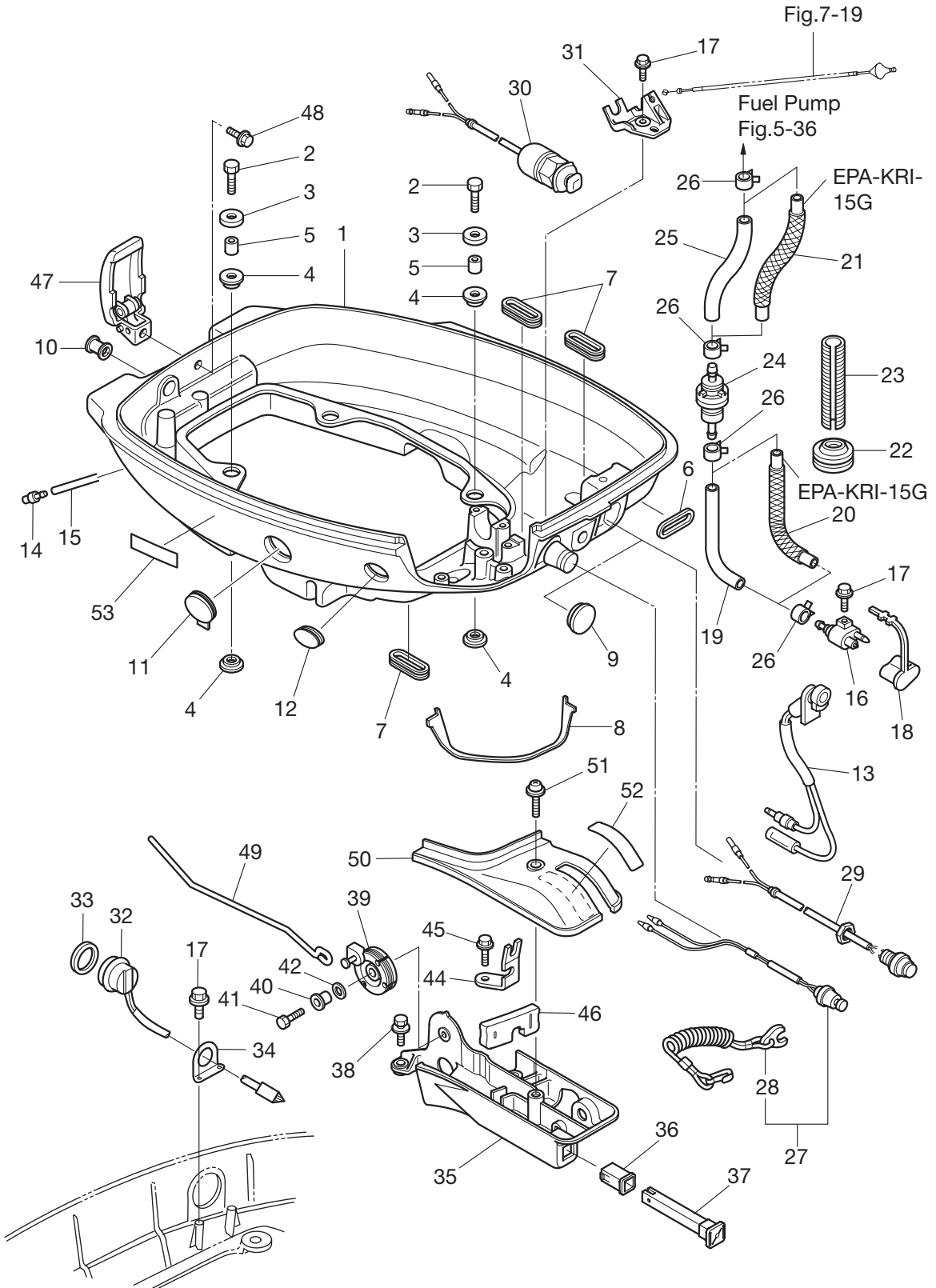
Fig. 14 ティラハンドル



Ref. No. 見出番号	Part No. 部品番号	Description 部 品 名	Qty/個数			Remarks 備 考
			MFS 9.9C	MFS 15C	MFS 20C	
14-32	921503-0408	Screw スクリュ	3	3	3	
14-33	3V2-62004-0	Cord Holder コードホルダ	1	1	1	
14-34	336-06973-0	Clamp 6-9.5L クランプ 6-9.5L		2	2	for EFT
14-35	9215E3-0510	Screw スクリュ		2	2	for EFT
14-36	3R3-62094-2	Bolt ボルト	2	2	2	
14-37	9401E3-1000	Washer ワッシャ	2	2	2	

# BOTTOM COWL

Fig. 15 ボトムカウル

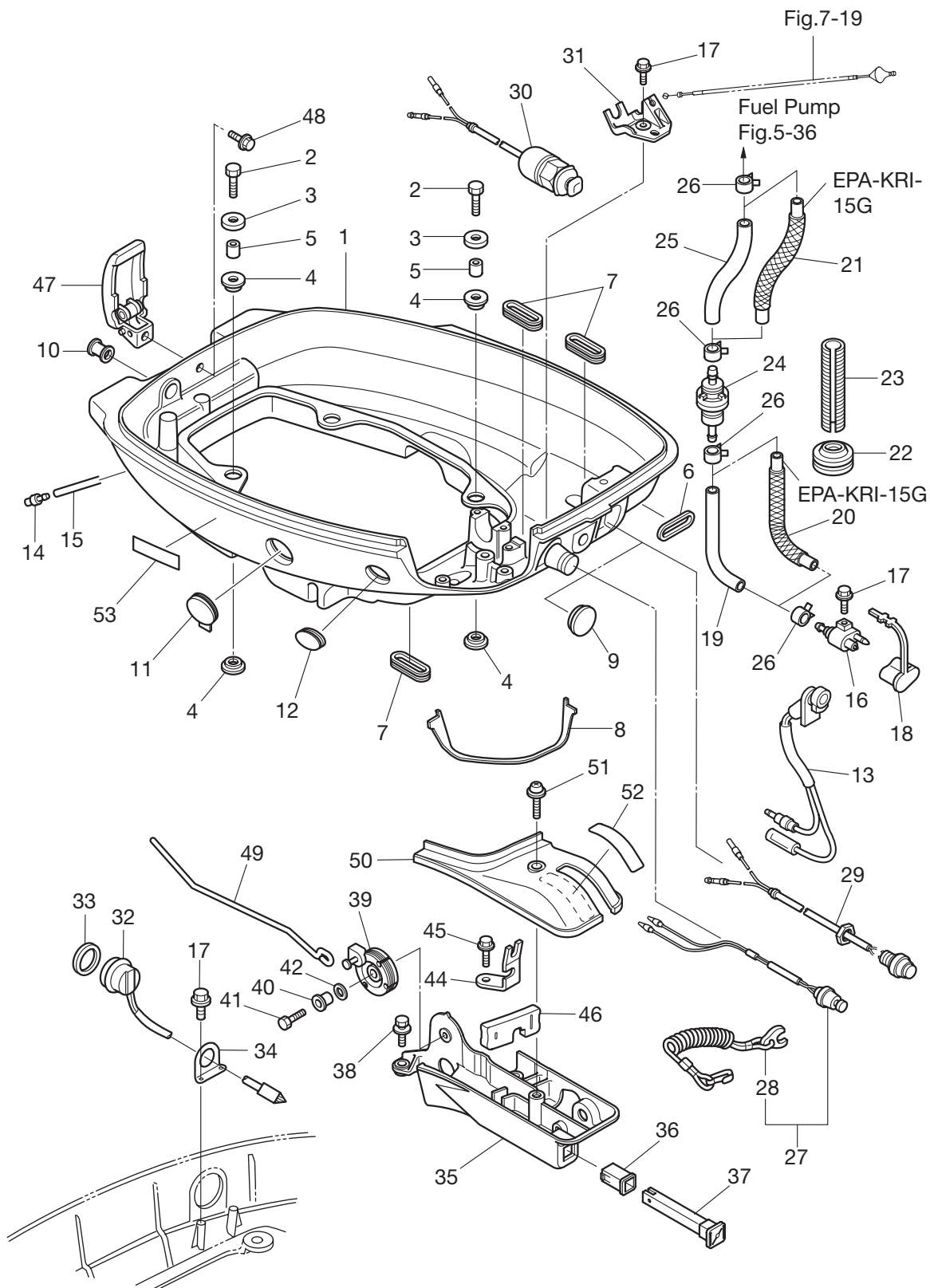




Ref. No. 見出番号	Part No. 部品番号	Description 部品名	Q'ty/個数			Remarks 備考
			MFS 9.9C	MFS 15C	MFS 20C	
15-1	3BAQ67100-0	Bottom Cowl ボトムカウル	1	1	1	
15-2	9101E3-0630	Bolt ボルト	4	4	4	
15-3	3BJ-67115-0	Washer Rubber Mount ワッシャ ラバーマウント	4	4	4	
15-4	346-67113-0	Mount Motor Cover Lower マウント モーターカバーロア	8	8	8	
15-5	346-67114-1	Spacer 6.2-9-15.7 スペーサ 6.2-9-15.7	4	4	4	
15-6	3R3-67162-0	Grommet Battery Cord グロメットバッテリーコード	1	1	1	
15-7	3R3-66226-0	Grommet Shift Rod グロメットシフトロッド	3	3	3	
15-8	3BJ-67484-0	Seal Shift Lever Bracket シールシフトレバーブラケット	1	1	1	
15-9	345-67117-0	Grommet 17-2.7 グロメット 17-2.7		1	1	for MF/EP/EPT
15-10	3B2-67187-0	Grommet Throttle Shaft グロメットスロットルシャフト	1	1	1	
15-11	3BA-72618-0	Grommet グロメット	1	1	1	
15-12	3BA-67187-0	Grommet グロメット		1	1	
15-13	3R3-71040-0	Pilot Lamp Ass'y パイロットランプアッシー	1	1	1	
15-14	3BA-01138-0	Nipple Water ニップルウォーター	1	1	1	
15-15	98AB-50-330	Hose ホース	1	1	1	Water Nipple 98AB-501000
15-16	394-70260-0	Fuel Connector (Engine Male) フュエルコネクタ (エンジンメール)	1	1	1	
15-17	1 9101E3-5616	Bolt ボルト	4	4	4	for MF/EF/EFT
15-17	2 9101E3-5616	Bolt ボルト	5	5	5	for EP
15-17	3 9101E3-5616	Bolt ボルト	7	7	7	for EPT
15-18	3H6-70262-0	Fuel Connector Protector フュエルコネクタプロテクタ	1	1	1	
15-19	98AB-50-400	Hose ホース	1	1	1	STD 98AB-501000
15-20	3BA-02160-0	Fuel Hose W/Protector フュエルホース W/プロテクタ		1	1	Low Permeation Parts (for USA model)
15-21	3BH-02160-0	Fuel Hose W/Protector フュエルホース W/プロテクタ		1	1	Low Permeation Parts (for USA model)
15-22	345-76023-0	Grommet 22-2.5 グロメット 22-2.5	1	1	1	STD
15-23	3BJ-70313-0	Fuel Hose Protector (φ 10.7-280) フュエルホースプロテクタ (φ 10.7-280)	1	1	1	STD
15-24	369-02230-0	Fuel Filter Ass'y フュエルフィルタアッシー	1	1	1	
15-25	98AB-50-120	Hose ホース	1	1	1	STD 98AB-501000
15-26	3AB-35143-0	Clip φ 9.4 クリップ φ 9.4	4	4	4	
15-27	398-06830-0	Stop Switch Ass'y ストップスイッチアッシー	1	1	1	
15-28	353-06821-0	* Stop Switch Lanyard Ass'y W/Curl * ストップスイッチランヤードアッシー W/カール	1	1	1	

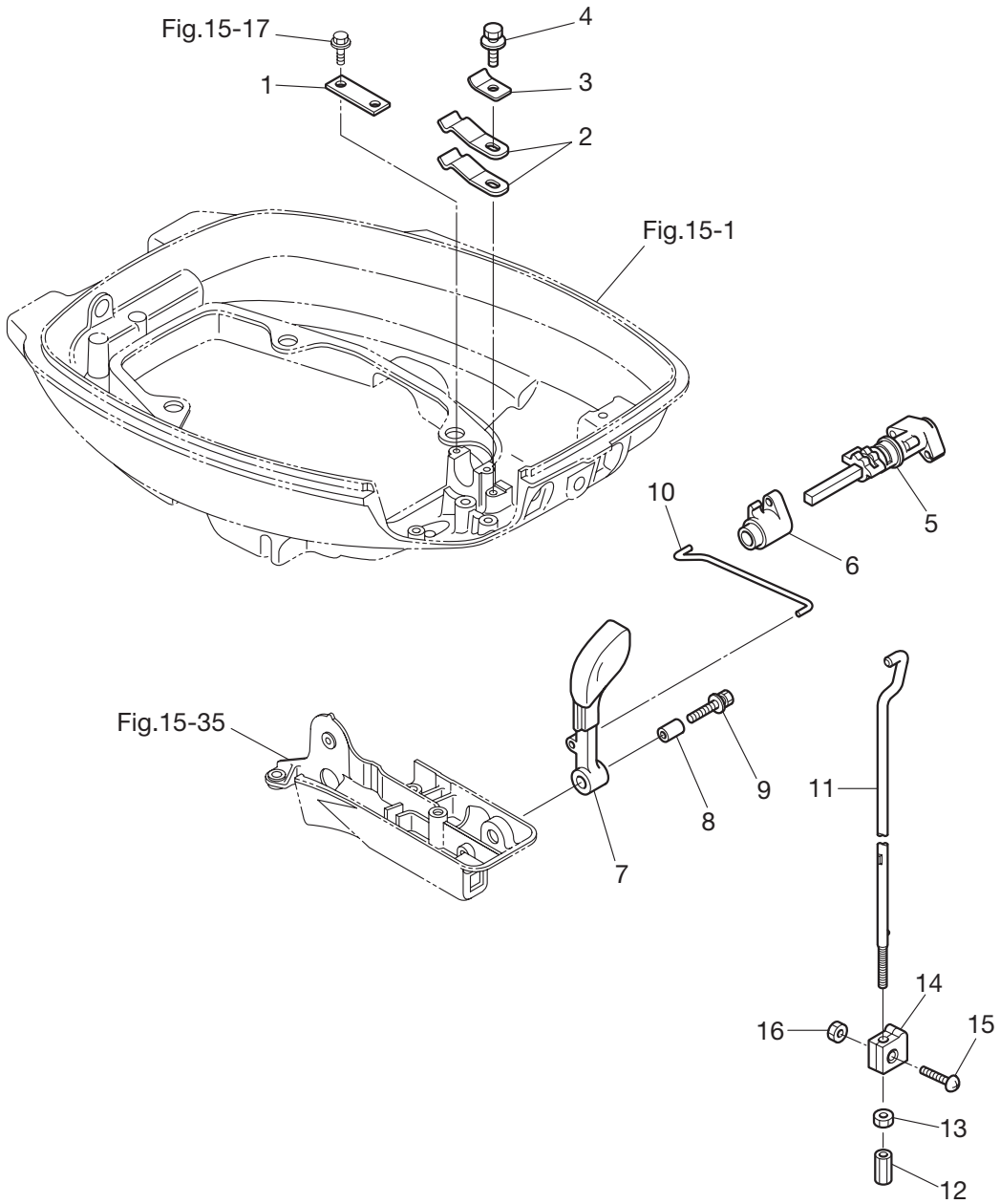
# BOTTOM COWL

## Fig. 15 ボトムカウル



Ref. No. 見出番号	Part No. 部品番号	Description 部 品 名	Qty/個数			Remarks 備 考
			MFS 9.9C	MFS 15C	MFS 20C	
15-29	3AA-76026-0	Main Switch Ass'y メインスイッチアッシ	1	1	1	for EF/EFT
15-30	361-76080-0	Neutral Switch ニュートラルスイッチ	1	1	1	for EF/EFT
15-31	3BJ-76081-0	Neutral Switch Bracket ニュートラルスイッチブラケット	1	1	1	
15-32	3AC-72615-0	PTT Switch Ass'y PTTスイッチアッシ		1	1	for EFT/EPT
15-33	3F3-72616-1	Gasket PTT/Switch カスケツ PTT/スイッチ		1	1	for EFT/EPT
15-34	3AL-72617-0	PTT Switch Ass'y Bracket PTTスイッチアッシブラケット		1	1	for EFT/EPT
15-35	3BJQ67480-0	Shift Lever Bracket シフトレバーブラケット	1	1	1	for MF/EF/EFT
15-36	3C8-67156-0	Bushing Chrok Knob フツシク チョークノブ	1	1	1	for MF/EF/EFT
15-37	3C8-67151-1	Choke Rod チョークロツ	1	1	1	for MF/EF/EFT
15-38	9101E3-5620	Bolt ボルト	2	2	2	for MF/EF/EFT
15-39	3BH-63622-0	Throttle Drum Ass'y スロツトルドラムアッシ	1	1	1	for MF/EF/EFT
15-40	3BJ-06283-0	Collar 6.1-9-8.9 カラ 6.1-9-8.9	1	1	1	for MF/EF/EFT
15-41	9101E3-0620	Bolt ボルト	1	1	1	for MF/EF/EFT
15-42	3R0-66308-0	Washer 6-16-1.5 ワツシャ 6-16-1.5	2	2	2	for MF/EF/EFT
15-44	3BJ-63508-0	Throttle Wire Bracket スロツトルワイヤブラケット	1	1	1	for MF/EF/EFT
15-45	9101E3-5625	Bolt ボルト	1	1	1	for MF/EF/EFT
15-46	3BJ-66260-0	Grommet Shift Lever Rod グロメツ シフトレバーロツ	1	1	1	for MF/EF/EFT
15-47	3BJ-67120-0	Cowl Latch Ass'y カウルラツチアッシ	1	1	1	
15-48	9101E3-5612	Bolt ボルト	1	1	1	
15-49	3BA-63617-0	Throttle Rod スロツトルロツ	1	1	1	for MF/EF/EFT
15-50	3BJ-67481-0	Shift Lever Bracket Cover シフトレバーブラケツカバー	1	1	1	for MF/EF/EFT
15-51	9225E3-5635	Screw スクリュ	1	1	1	for MF/EF/EFT
15-52	3V9-67578-1	Shift Decal (F N R) シフトデカル (F N R)	1	1	1	for MF/EF/EFT
15-53	3H6-67572-0	Storage Decal ストレージデカル	1	1	1	

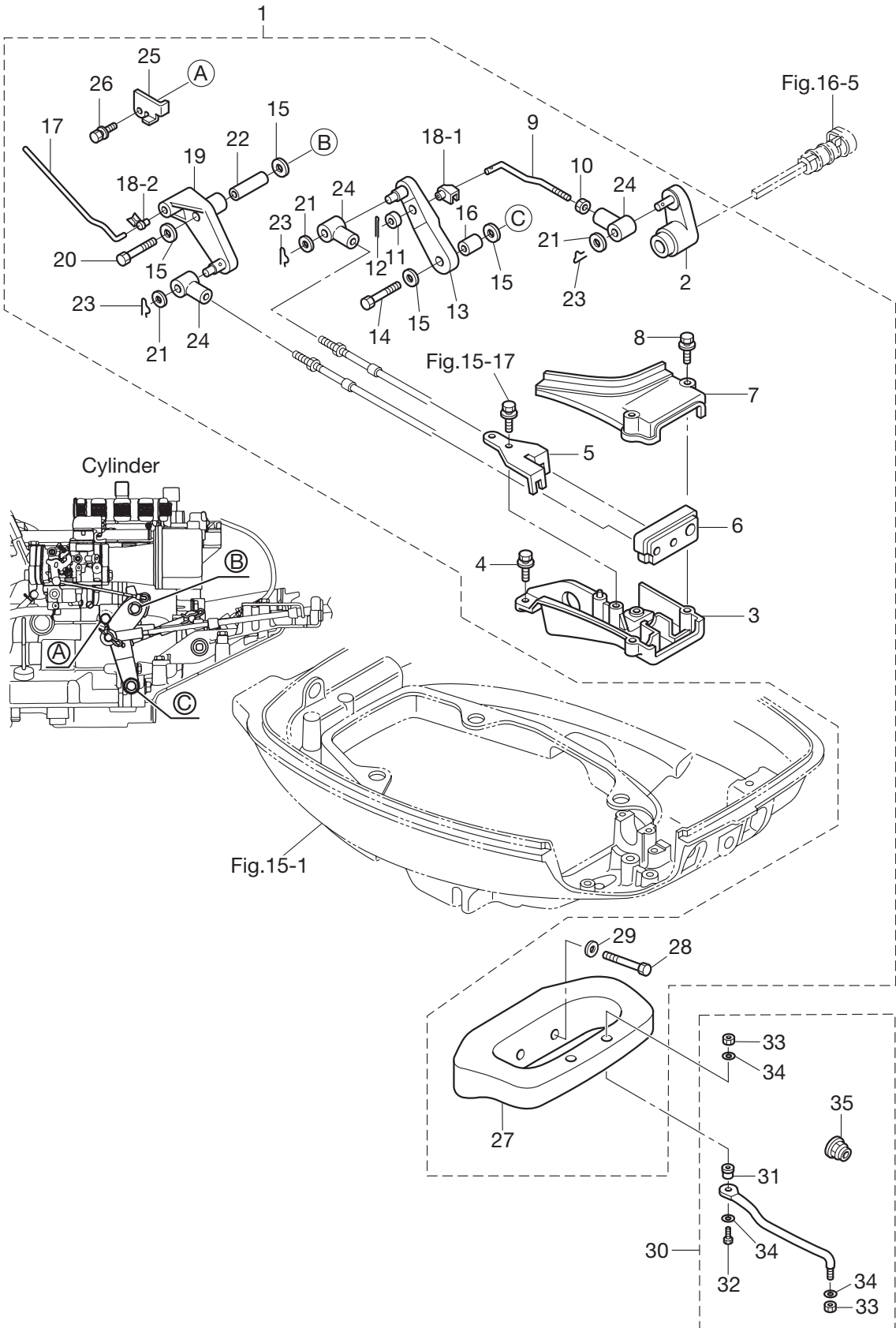
SHIFT  
Fig. 16 シフト



Ref. No. 見出番号	Part No. 部品番号	Description 部 品 名	Qty/ 個数			Remarks 備 考
			MFS 9.9C	MFS 15C	MFS 20C	
16-1	3BJ-66145-0	Shift Lever Holder シフトレバ-ホルダ	1	1	1	
16-2	3Y1-66113-0	Shift Lever Stopper シフトレバ-ストッパ	2	2	2	
16-3	3BA-66117-0	Shift Lever Stopper シフトレバ-ストッパ	1	1	1	
16-4	9101E3-5614	Bolt ボルト	1	1	1	
16-5	3BJ-66130-0	Shift Lever Shaft Ass'y シフトレバ-シャフトアッシ	1	1	1	
16-6	3R3-66122-0	Shift Arm シフトア-ム	1	1	1	for MF/EF/EFT
16-7	3R3-66110-0	Shift Lever シフトレバ-	1	1	1	for MF/EF/EFT
16-8	3R3-66124-0	Collar 6.5-10.5-22.6 カラ- 6.5-10.5-22.6	1	1	1	for MF/EF/EFT
16-9	9101E3-5635	Bolt ボルト	1	1	1	for MF/EF/EFT
16-10	3R3-66135-1	Shift Lever Shaft シフトレバ-シャフト	1	1	1	for MF/EF/EFT
16-11	3AZ-66211-0	Shift Rod シフトロツト	1	1	1	
16-12	3AA-66241-0	Shift Rod Joint シフトロツトシヨイント	1	1	1	
16-13	930103-0500	Nut ナツト	1	1	1	
16-14	3BA-66302-0	Reverse Lock Link Joint リバ-スロツクリンクシヨイント	1	1	1	for MF/EF/EP/EFT
16-15	921503-0616	Screw スクリユ	1	1	1	for MF/EF/EP/EFT
16-16	930103-0600	Nut ナツト	1	1	1	for MF/EF/EP/EFT

# REMOTE CONTROL PARTS

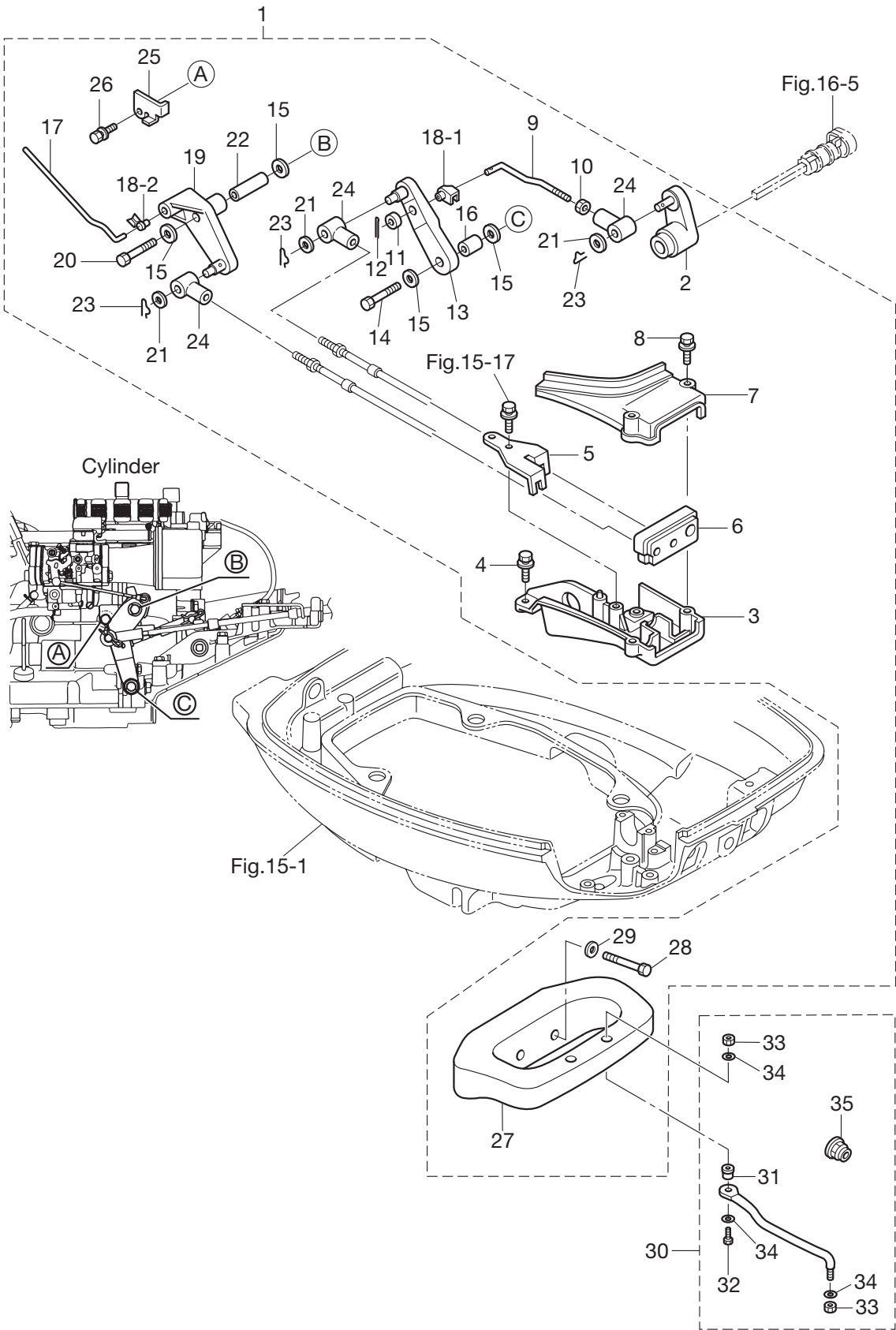
Fig. 17 リモートコントロール パーツ



Ref. No. 見出番号	Part No. 部品番号	Description 部 品 名	Q'ty/個数			Remarks 備 考
			MFS 9.9C	MFS 15C	MFS 20C	
17-1	3BJQ83880-2	Remote Control Fitting Ass'y リモートコントロールフィッティングアッシ	1	1	1	for EP/EPT
17-2	3R3-66128-0	* Shift Arm (Remote Control) * シフトアーム (リモートコントロール)	1	1	1	
17-3	3R3Q67482-0	* Remote Control Cable Stay * リモートコントロールケーブルステー	1	1	1	
17-4	9101E3-5620	* Bolt * ボルト	3	3	3	
17-5	3R3-83820-0	* Cable Clip Ass'y * ケーブルクリップアッシ	1	1	1	
17-6	3BJ-83732-0	* Grommet Cable * グロメット ケーブル	1	1	1	
17-7	3R3-67483-1	* Remote Control Cable Stay Cover * リモートコントロールケーブルステーカバー	1	1	1	
17-8	3BJ-67485-0	* Bolt 6-35 W/Washer * ボルト 6-35 W/ワッシャ	2	2	2	
17-9	3BJ-66134-0	* Shift Lever Rod * シフトレバーロッド	1	1	1	
17-10	930103-0500	* Nut * ナット	1	1	1	
17-11	3BJ-66138-0	* Spacer 5-9.5-5 * スペーサ 5-9.5-5	1	1	1	
17-12	951503-0212	* Split Pin 2-12 * スプリットピン 2-12	1	1	1	
17-13	3R3-66129-0	* Shift Lever (Remote Control) * シフトレバー (リモートコントロール)	1	1	1	
17-14	9101E3-0625	* Bolt * ボルト	1	1	1	
17-15	3R0-66308-0	* Washer 6-16-1.5 * ワッシャ 6-16-1.5	4	4	4	
17-16	353-76079-0	* Collar 6.2-9-9.3 * カラー 6.2-9-9.3	1	1	1	
17-17	3R3-63709-0	* Throttle Rod Remote Control * スロットルロッド リモコンケーブル	1	1	1	
17-18	1 3C8-63733-0	* Rod Snap 5-3 * ロッドスナップ 5-3	1	1	1	
17-18	2 346-67196-1	* Rod Snap 3-B * ロッドスナップ 3-B	1	1	1	
17-19	3R3-83910-0	* Throttle Lever (Remote Cont) * スロットルレバー (リモートコントロール)	1	1	1	
17-20	9101E3-0645	* Bolt * ボルト	1	1	1	
17-21	3AA-83719-0	* Washer 8.5-18-1.6 * ワッシャ 8.5-18-1.6	3	3	3	
17-22	3R3-83913-1	* Collar 6.2-9-30.8 * カラー 6.2-9-30.8	1	1	1	
17-23	951603-0800	* Snap Pin d=8 * スナップピン d=8	3	3	3	
17-24	3B7-83715-1	* Cable Joint * ケーブルジョイント	3	3	3	
17-25	3BJ-83914-0	* Throttle Lever Stopper * スロットルレバーストッパー	1	1	1	
17-26	9101E3-5616	* Bolt * ボルト	2	2	2	
17-27	3V5Q62001-0	* Steering Bracket * ステアリングブラケット	1	1	1	
17-28	9161E3-1045	* Bolt * ボルト	2	2	2	
17-29	9401E3-1000	* Washer * ワッシャ	2	2	2	

# REMOTE CONTROL PARTS

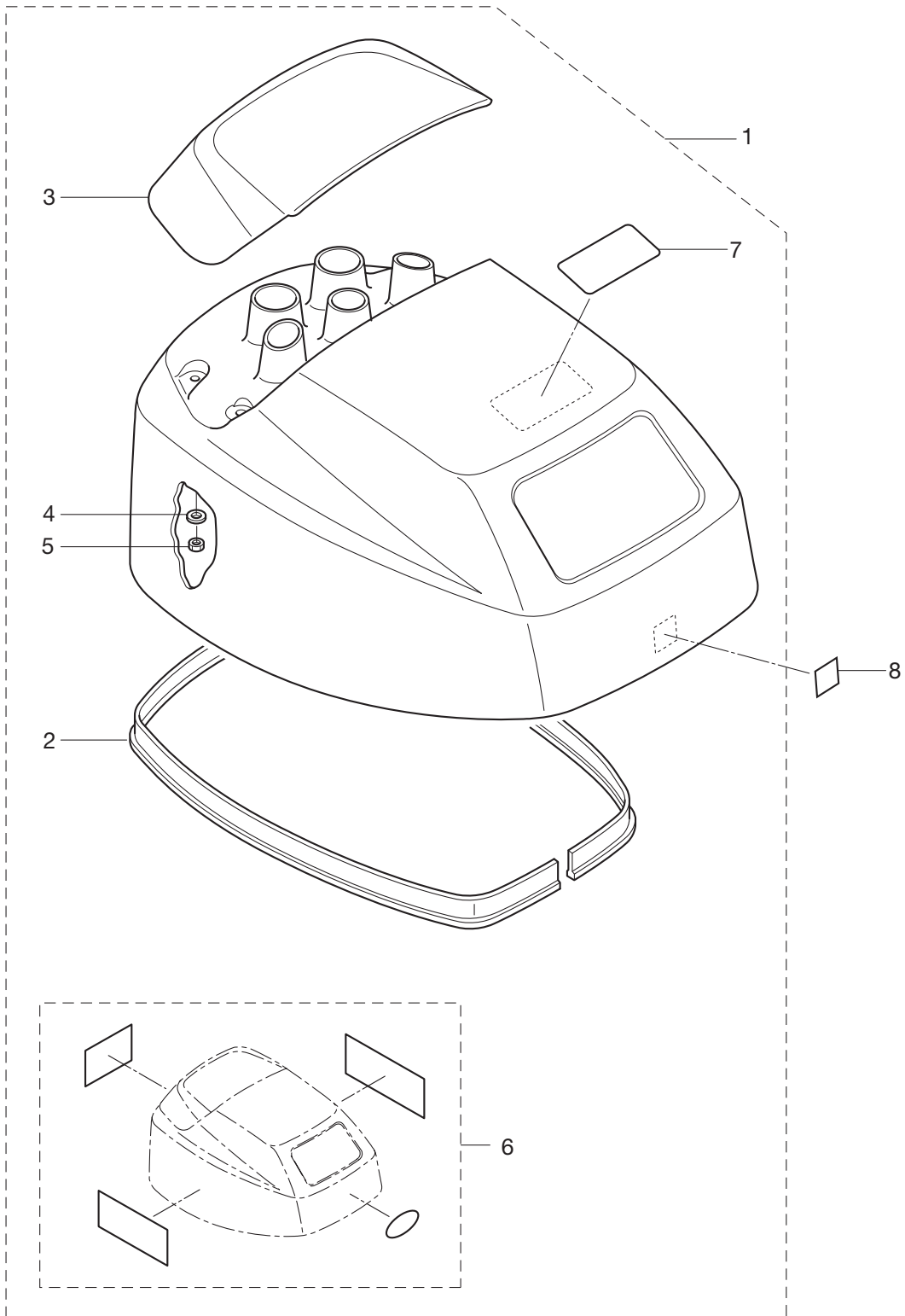
Fig. 17 リモートコントロール パーツ







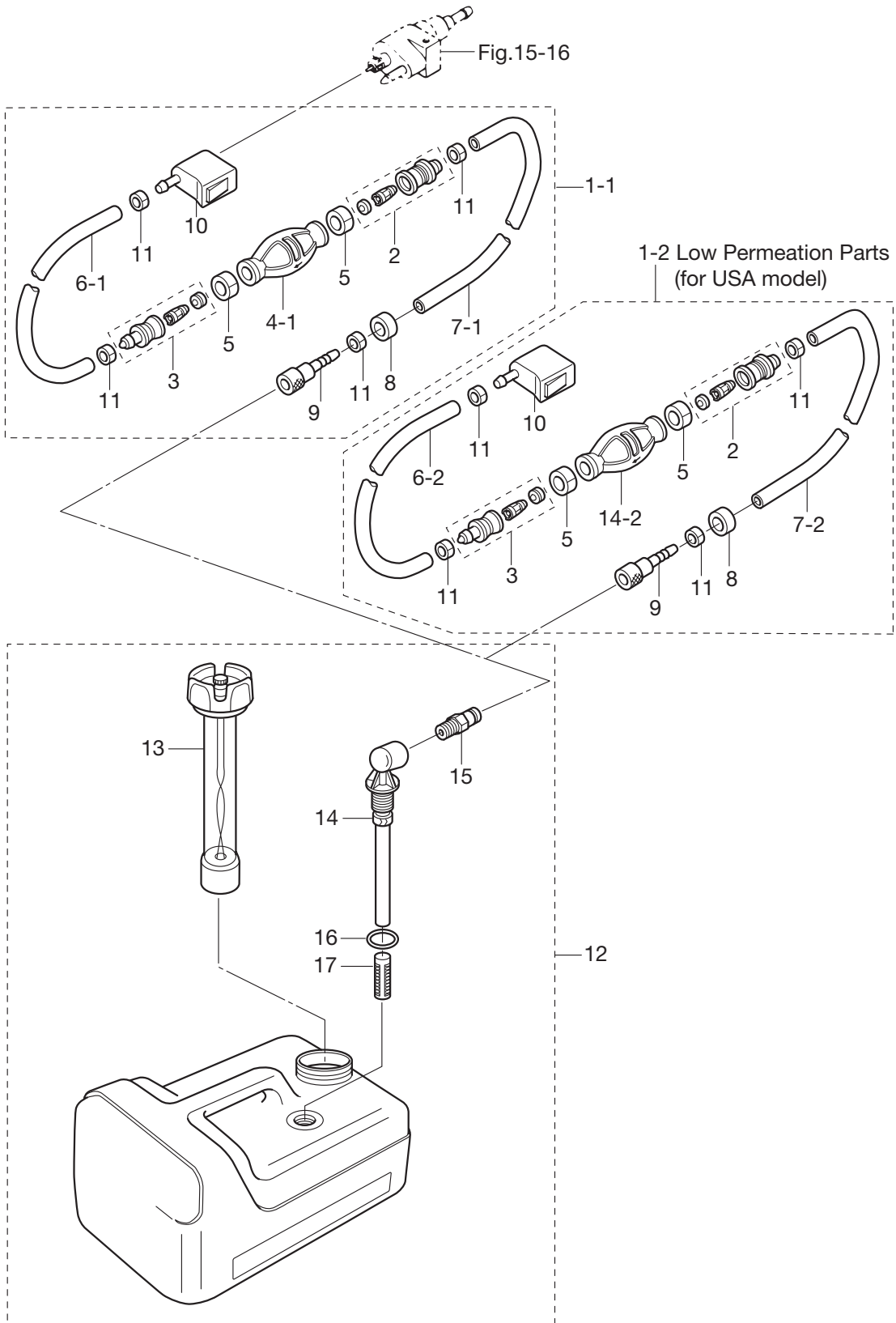
TOP COWL  
Fig. 18 トップカウル





# SEPARATE FUEL TANK

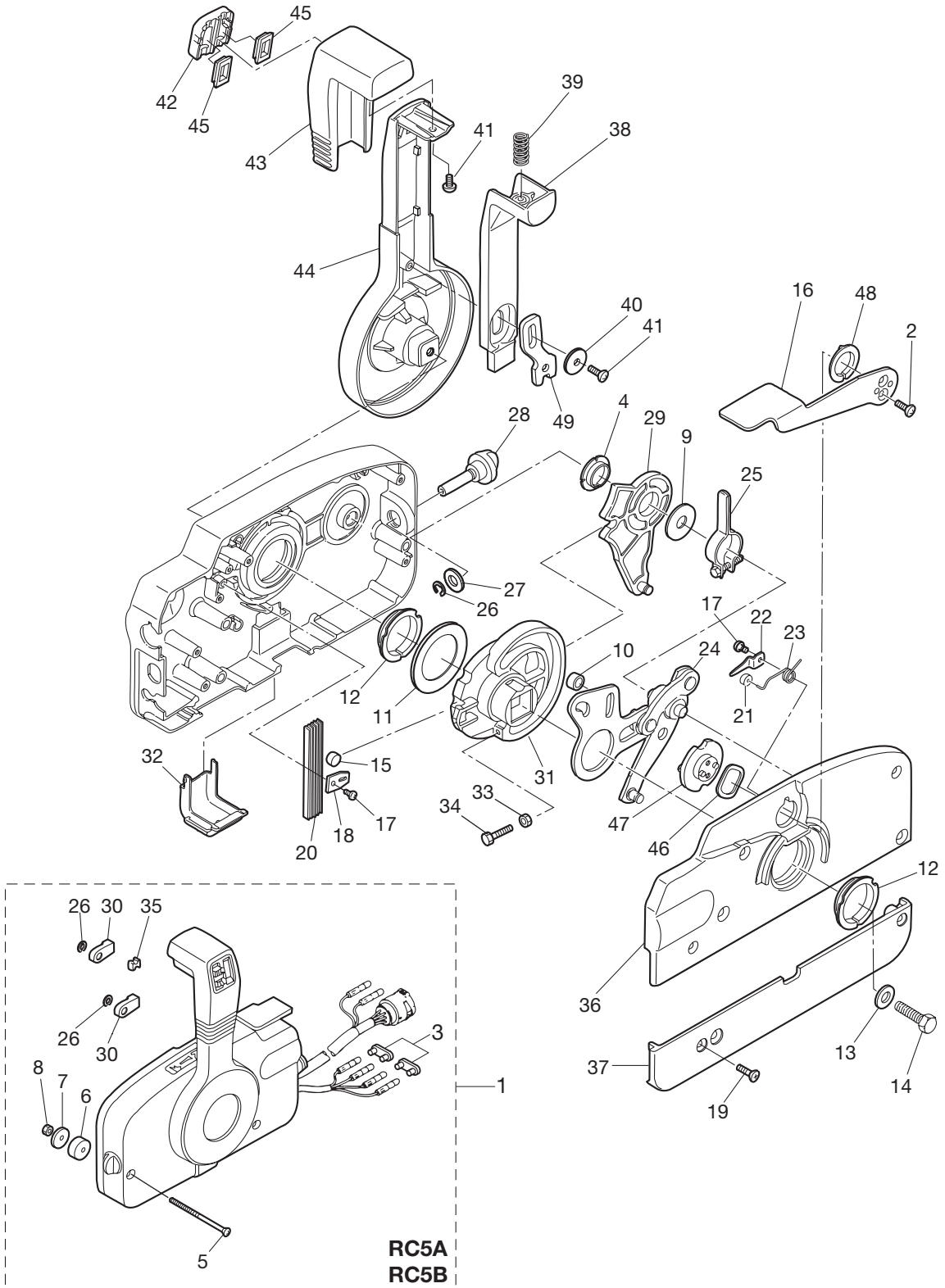
Fig. 19 セパレートフュエルタンク





# COMPONENT PARTS OF REMOTE CONTROL BOX ASS'Y

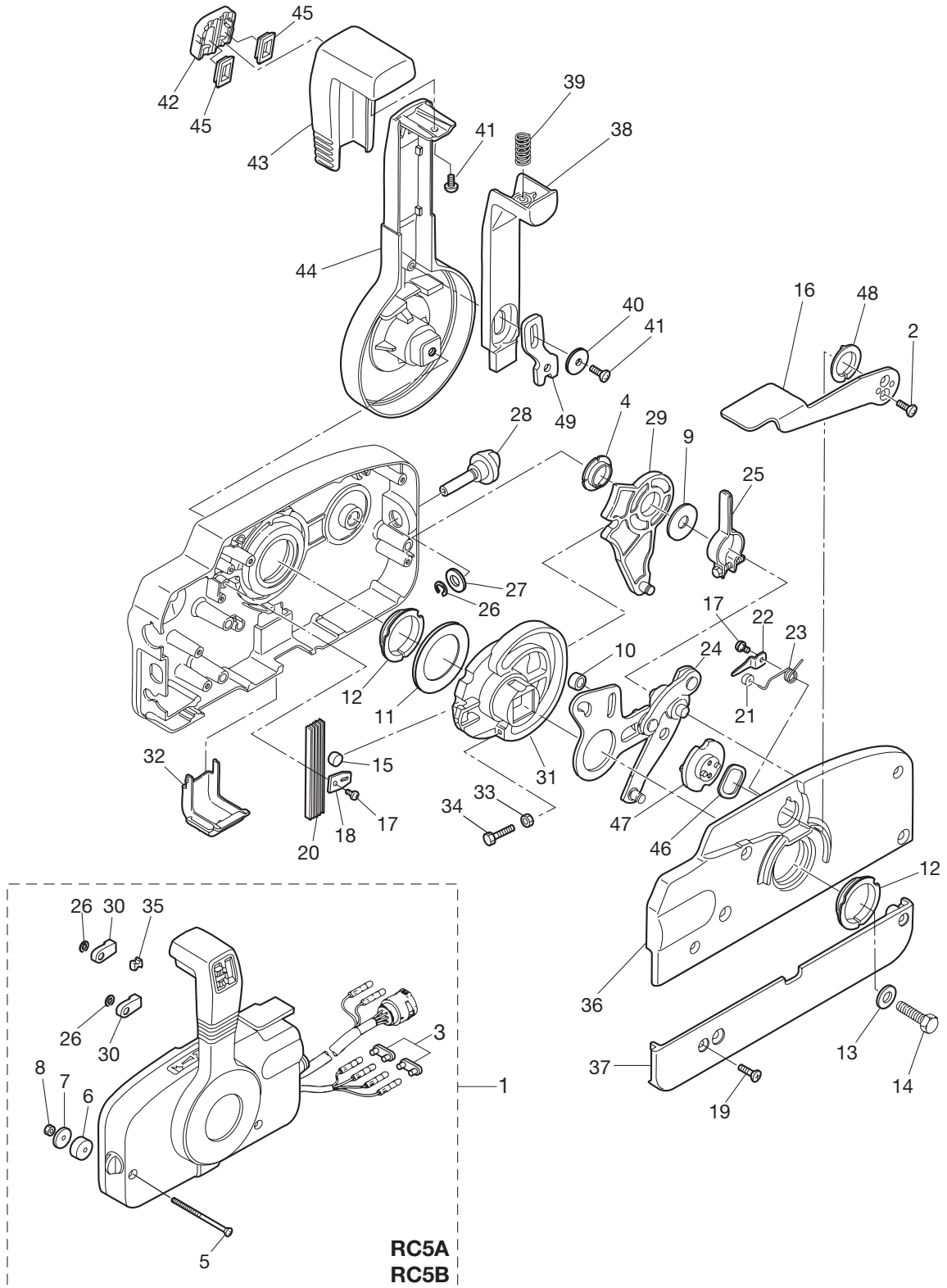
Fig. 20 リモコンボックス構成部品



Ref. No. 見出番号	Part No. 部品番号	Description 部品名	Q'ty/個数			Remarks 備考
			MFS 9.9C	MFS 15C	MFS 20C	
20-1	1	3ACQ84330-0		1	1	for EPT
20-1	2	3B7Q84340-3	1	1	1	for EP
20-2		921603-0512		2	2	
20-3		353-76037-0		2	2	RC5B
20-4		3A3-84432-0		1	1	
20-5		3A3-84375-0		3	3	
20-6		3A3-84374-0		3	3	
20-7		353-84371-0		3	3	
20-8		930103-0600		3	3	
20-9		3A3-84383-0		1	1	
20-10		3A3-84421-0		1	1	
20-11		3A3-84422-0		1	1	
20-12		3A3-84431-0		2	2	
20-13		940103-0800		1	1	
20-14		3A3-84442-0		1	1	
20-15		353-84388-0		1	1	
20-16		3B7Q84312-0		1	1	
20-17		921503-0406		2	2	
20-18		3A3-84423-0		1	1	
20-19		921603-0518		5	5	
20-20		3A3-84307-0		5	5	
20-21		3A3-84424-0		1	1	
20-22		3A3-84426-0		1	1	
20-23		3A3-84425-0		1	1	
20-24		3A3-84365-1		1	1	
20-25		3A3-84428-0		1	1	
20-26		945303-0600		3	3	
20-27		353-84394-0		1	1	
20-28		3A3-84427-0		1	1	
20-29		3A3-84381-0		1	1	

# COMPONENT PARTS OF REMOTE CONTROL BOX ASS'Y

Fig. 20 リモコンボックス構成部品

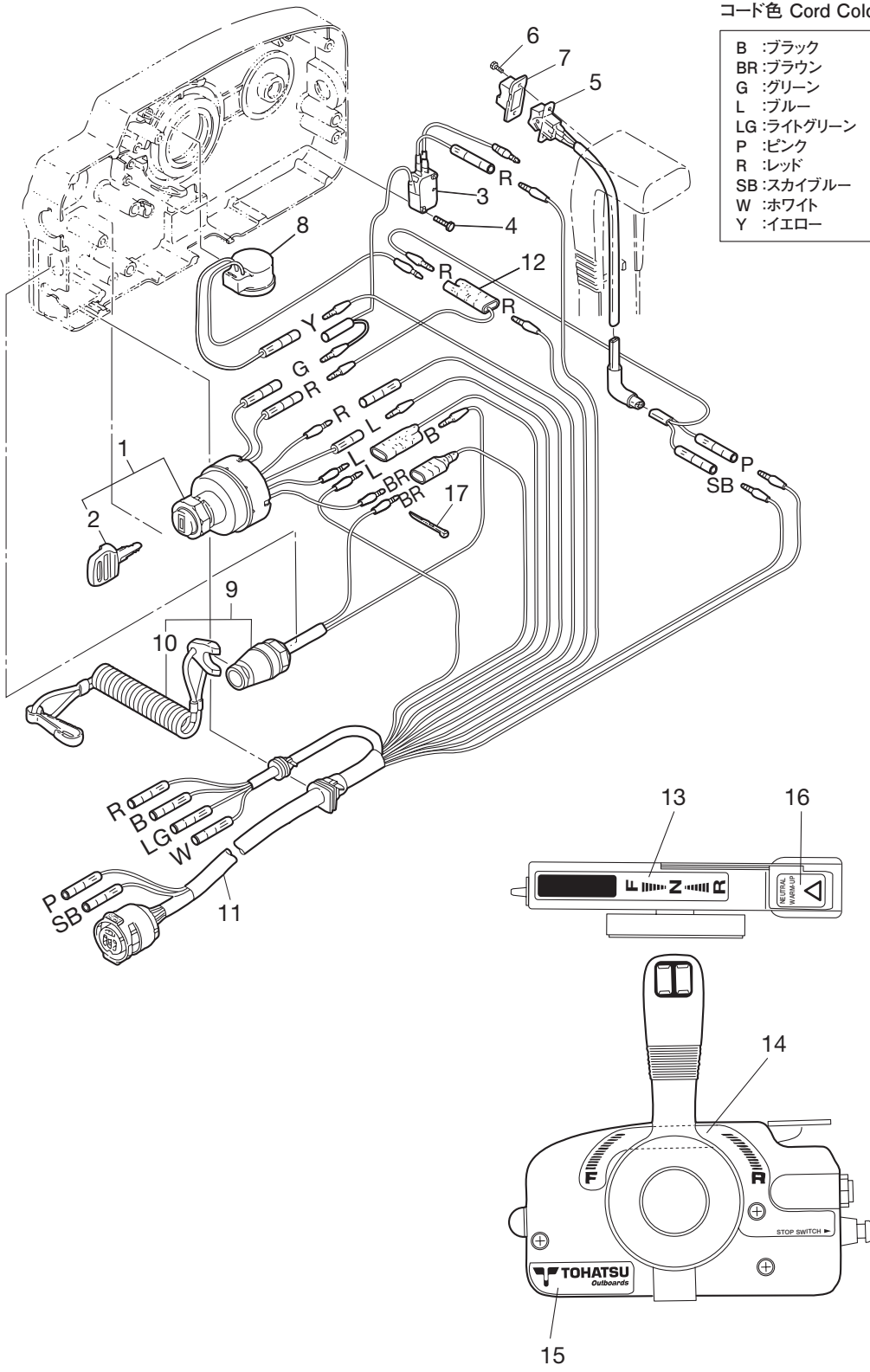




Ref. No. 見出番号	Part No. 部品番号	Description 部品名	Qty/個数			Remarks 備考
			MFS 9.9C	MFS 15C	MFS 20C	
20-30	3A3-83314-2	* Cable Terminal * ケーブルターミナル	2	2	2	
20-31	3A3-84364-2	* Drive Gear * ドライブギヤ	1	1	1	
20-32	3A3-84429-0	* Wire Cover * ワイヤカバー	1	1	1	
20-33	930103-0500	* Nut * ナット	1	1	1	
20-34	910103-0525	* Bolt * ボルト	1	1	1	
20-35	3A3-84376-0	* Grommet * グロメット	1	1	1	
20-36	3B7Q84441-0	* Rear Housing * リヤハウジング	1	1	1	
20-37	3B7Q84366-0	* Rear Panel * リヤパネル	1	1	1	
20-38	3A3-84401-0	* Neutral Lock Arm * ニュートラルロックアーム	1	1	1	
20-39	3A3-84403-0	* Neutral Lock Spring * ニュートラルロックスプリング	1	1	1	
20-40	3A3-84407-0	* Washer Lock Arm * ワッシャ ロックアーム	1	1	1	
20-41	921503-0510	* Screw * スクリュ	2	2	2	
20-42	3A3-84451-0	* Tilt Switch Cover * チルトスイッチカバー	1	1	1	
20-43	3A3-84404-0	* Grip * グリップ	1	1	1	
20-44	3B7Q84343-0	* Control Lever * コントロールレバー	1	1	1	
20-45	1 3A3-84452-0	* Tilt Switch Plug * チルトスイッチプラグ		2	2	RC5B
20-45	2 3A3-84452-0	* Tilt Switch Plug * チルトスイッチプラグ		1	1	RC5A
20-46	3A3-84368-0	* Wave Washer * ウェーブワッシャ	1	1	1	
20-47	3A3-84391-0	* Free Throttle Drum * フリースロットルドラム	1	1	1	
20-48	3A3-84435-0	* Bushing D * ブッシング D	1	1	1	
20-49	3A3-84406-0	* Plate Lock Arm * プレート ロックアーム	1	1	1	

# COMPONENT PARTS OF REMOTE CONTROL BOX (ELECTRICAL PARTS)

Fig. 21 リモコンボックス構成部品 (電装品関係)



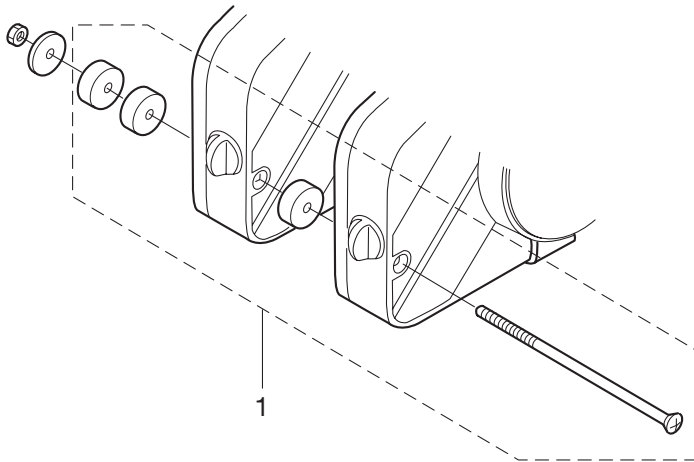
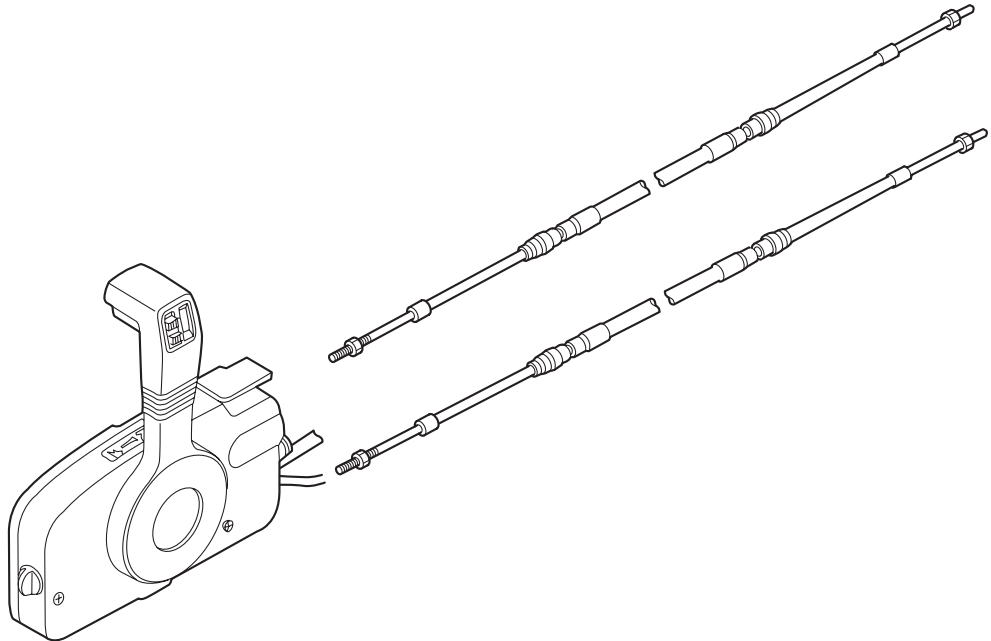
## コード色 Cord Colors

B :ブラック	Black
BR :ブラウン	Brown
G :グリーン	Green
L :ブルー	Blue
LG :ライトグリーン	Light green
P :ピンク	Pink
R :レッド	Red
SB :スカイブルー	Sky blue
W :ホワイト	White
Y :イエロー	Yellow

Ref. No. 見出番号	Part No. 部品番号	Description 部品名	Qty/個数			Remarks 備考
			MFS 9.9C	MFS 15C	MFS 20C	
21-1	353-76020-3	Main Switch Ass'y メインスイッチアッシ	1	1	1	
21-2	1 3F3-76217-0	* Main Switch Key (No.301) * メインスイッチキー (No.301)	A	A	A	
21-2	2 3F3-76218-0	* Main Switch Key (No.302) * メインスイッチキー (No.302)	A	A	A	
21-2	3 3F3-76219-0	* Main Switch Key (No.303) * メインスイッチキー (No.303)	A	A	A	
21-3	3A3-76086-1	Neutral Switch (Remote Control) ニュートラルスイッチ (リモートコントロール)	1	1	1	
21-4	921503-0315	Screw スクリュ	2	2	2	
21-5	3A3-72560-0	PTT Switch Ass'y PTTスイッチアッシ		1	1	RC5A
21-6	921503-0206	Screw スクリュ		2	2	RC5A
21-7	3A3-72591-0	PTT Switch Cover PTTスイッチカバー		1	1	RC5A
21-8	3C8-76171-0	Overheat Buzzer オーハートブザー	1	1	1	
21-9	3A3-06830-0	Stop Switch Ass'y W/Curl ストップスイッチアッシ W/カール	1	1	1	
21-10	353-06821-0	* Stop Switch Lanyard Ass'y W/Curl * ストップスイッチランヤードアッシ W/カール	1	1	1	
21-11	3A3-76115-1	Cord Ass'y コードアッシ	1	1	1	
21-12	353-72546-0	Assist Cord (Red) L=200 アシストコード (レッド) L=200	1	1	1	
21-13	3N5-84336-0	Shift Position Decal (Handle Position) シフトポジションデカル (ハンドルポジション)	1	1	1	
21-14	3N5-84465-0	Shift Position Side Decal シフトポジションサイドデカル	1	1	1	
21-15	3N5-84333-0	Decal (TOHATSU) デカル (トハツ)	1	1	1	
21-16	3N5-84331-0	Decal (Lever) デカル (レバー)	1	1	1	
21-17	3A3-84398-0	Band Lead Wire バンドリードワイヤ	2	2	2	

# OPTIONAL PARTS (ACCESSORIES)

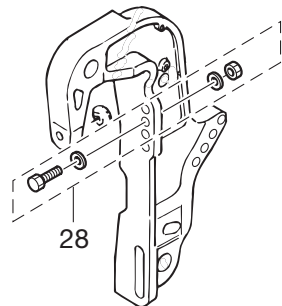
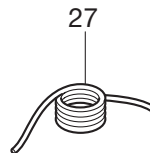
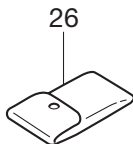
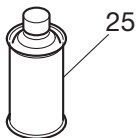
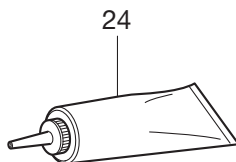
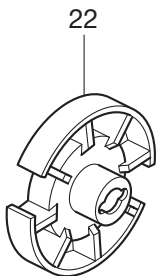
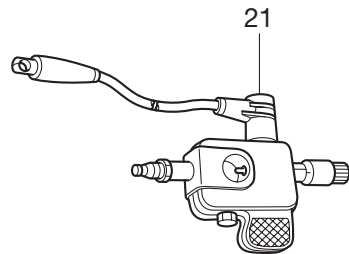
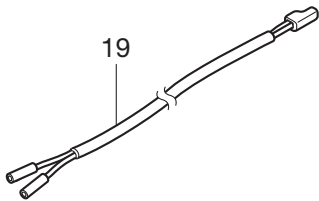
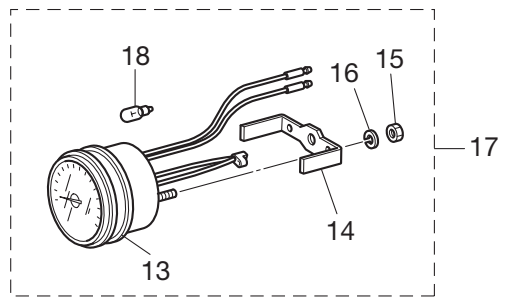
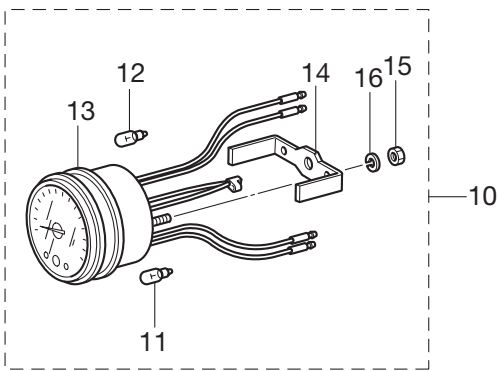
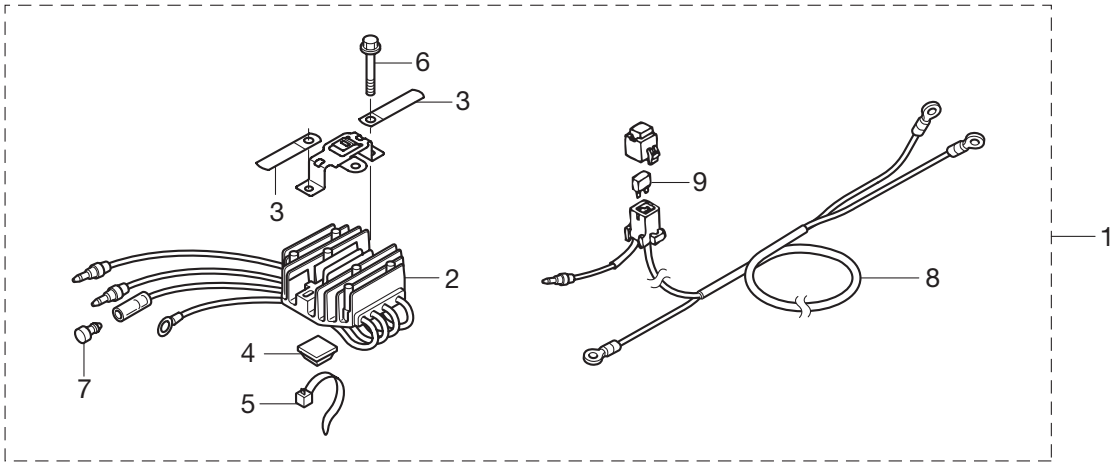
Fig. 22 オプションパーツ (アクセサリ)



Ref. No. 見出番号	Part No. 部品番号	Description 部品名	Qty / 個数			Remarks 備考
			MFS 9.9C	MFS 15C	MFS 20C	
22-1	3A3-81301-0	Twin Remote Control Box Kit ツインリモートコントロールボックスキット	1	1	1	

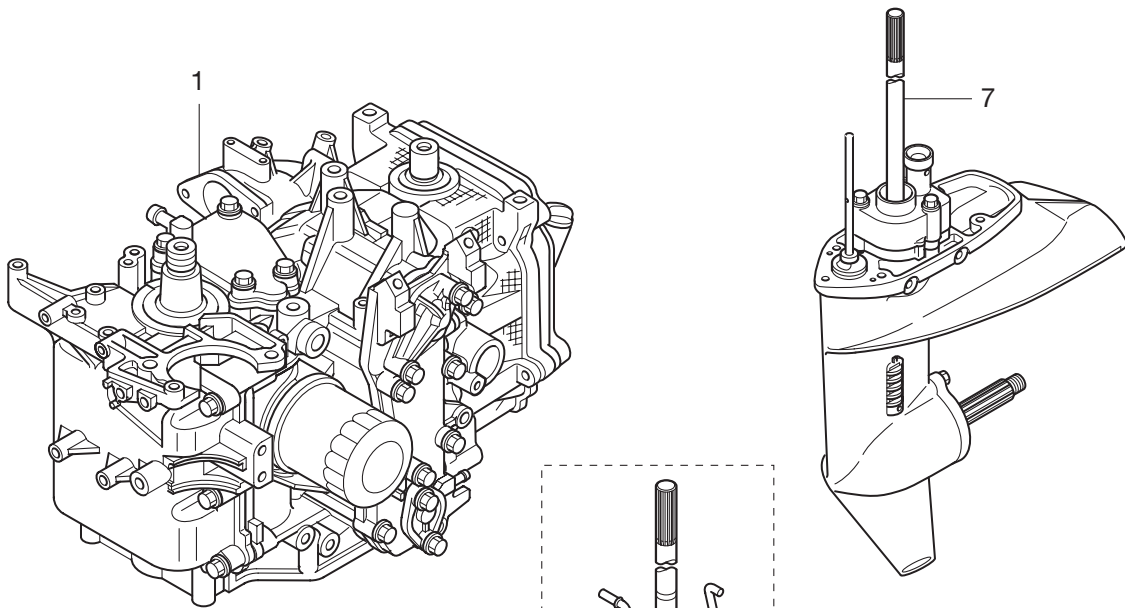
OPTIONAL PARTS (ACCESSORIES) (2)

Fig. 23 オプションパーツ (アクセサリ) (2)



Ref. No. 見出番号	Part No. 部品番号	Description 部 品 名	Q'ty/個数			Remarks 備 考
			MFS 9.9C	MFS 15C	MFS 20C	
23-1	3BJ-76160-1	Rectifier Kit レクチファイヤキット	1	1	1	
23-2	3BJ-76060-1	* Rectifier Complete * レクチファイヤコンプリート	1	1	1	
23-3	309-06972-0	* Clamp 6.5-47.5P * クランプ 6.5-47.5P	2	2	2	
23-4	3BJ-76164-0	* Band Mount * バンドマウント	1	1	1	
23-5	3Z0-84398-0	* Band Lead Wire 203 * バンドリードワイヤ 203	1	1	1	
23-6	910103-5625	* Bolt * ボルト	2	2	2	
23-7	3A3-76037-0	* Cable Terminal Plug * ケーブルターミナルプラグ	1	1	1	
23-8	3BJ-76161-0	* Extension Cord L=3000 * エクステンションコード L=3000	1	1	1	
23-9	3T5-76249-0	* Fuse 30A * ヒューズ 30A	1	1	1	
23-10	3N8-72640-1	Tachometer W/Oil Lamp タコメータ W/オイルランプ	1	1	1	Selector "12P" for EP/EPT
23-11	3B7-72658-0	* Oil Bulb 12V-1.7W * オイルバルブ 12V-1.7W		1	1	
23-12	3B7-72659-0	* Meter Bulb 12V-1.8W * メータバルブ 12V-1.8W		1	1	
23-13	3B7-72656-0	* Meter Damper * メータダンパ		1	1	
23-14	3B7-72661-0	* Fitting Plate * フィッティングプレート		1	1	
23-15	930103-0500	* Nut * ナット		2	2	
23-16	941303-0500	* Spring Washer * スプリングワッシャ		2	2	
23-17	3B7-72530-2	Tachometer Ass'y タコメータアッシー	1	1	1	Selector "12P" for MF/EF/EFT
23-18	3B7-72659-0	* Meter Bulb 12V-1.8W * メータバルブ 12V-1.8W	1	1	1	for MF/EF/EFT
23-19	361-72539-0	Tachometer Lead Wire L=6000 タコメータリードワイヤ L=6000	1	1	1	for MF/EF/EFT
23-20	336-60007-0	Flushing Plug フラッシングプラグ	1	1	1	
23-21	3F3-72540-0	Spark Tester (PET-4000) スパークテスタ (PET-4000)	1	1	1	
23-22	362-64110-0	Test Propeller Ass'y テストプロペラアッシー	1	1	1	
23-23	3AC-72300-0	Engine Oil (1L) エンジンオイル (1L)	1	1	1	
23-24	332-72306-0	Gear Oil (500mL) ギヤオイル (500mL)	1	1	1	
23-25	3AC-72326-0	Touch-Up Paint (Aquamarine ) タッチアップペイント (アクアマリン)	1	1	1	
23-26	3BJ-72100-0	Tool Kit ツールキット	1	1	1	
23-27	3B7-72201-0	Safety Rope 6-1600 セーフティロープ 6-1600	1	1	1	
23-28	3BJ-72120-0	Rigging Bolt Set リギングボルトセット	1	1	1	

ASSEMBLY · KIT  
 Fig. 24 アッセンブリ・キット



2  
 Piston Ring Set  
 ピストンリングセット

3  
 Power Head Gasket Set  
 パワーヘッドガスケットセット

4  
 Lower Unit Gasket Set  
 ロウユニットガスケットセット

5  
 Water Pump Repair Kit  
 ウォータポンプリペアキット

6  
 Chrome Plate Water Pump Kit  
 クロムメッキウォータポンプキット

9  
 キャブレタリペアキット  
 Carburetor Repair Kit

10  
 エレクトリックスタータキット (Fタイプ)  
 Electric Starter Kit (F Type)

11  
 高地補正キット  
 Altitude Adjustment Kit



Ref. No. 見出番号	Part No. 部品番号	Description 部品名	Qty/個数			Remarks 備考
			MFS 9.9C	MFS 15C	MFS 20C	
24-1	3BJB87090-2	Engine Short Block Kit エンジンショートブロックキット	1	1	1	
24-2	3BJ-87123-0	Piston Ring Set ピストンリングセット (STD)	1	1	1	
24-3	3BJ-87121-0	Power Head Gasket Set パワーヘッドガスケットセット	1	1	1	
24-4	398-87321-2	Lower Unit Gasket Set ロウユニットガスケットセット	1	1	1	
24-5	362-87322-0	Water Pump Repair Kit ウォーターポンプリペアキット	1	1	1	
24-6	362-65231-0	Water Pump Kit (Chrome Plated) ウォーターポンプキット (クロムメッキ)	1	1	1	
24-7	1 3BHQ87301-0	Lower Unit Ass'y (S) ロウユニットアッシ (S)	1	1	1	for Transom "S"
24-7	2 3BHQ87302-0	Lower Unit Ass'y (L) ロウユニットアッシ (L)	1	1	1	for Transom "L"
24-7	3 3BHQ87304-0	Lower Unit Ass'y (UL) ロウユニットアッシ (UL)	1	1	1	for Transom "UL"
24-8	3BHQ87314-0	Extension Housing Kit (UL) エクステンションハウジングキット (UL)	1	1	1	for Transom "L"
24-9	1 3BJ-87122-0	Carburetor Repair Kit キャブレタリペアキット		1	1	15/20ps
24-9	2 3FS-87122-0	Carburetor Repair Kit キャブレタリペアキット	1			9.9ps
24-10	3BH-76300-1	Electric Starter Kit (F-Type) エレクトリックスタータキット (Fタイプ)	1	1	1	for MF
24-11	1 3BH-10230-0	Altitude Adjustment Kit 高地補正キット		1		15ps
24-11	2 3BJ-10230-0	Altitude Adjustment Kit 高地補正キット			1	20ps

# 索引

<C>		ウォータバイブシール (アツパ) .....	9-36
CD ユニット .....	8-14	ウォータバイブシール (ロウ) .....	10-37
CD ユニットコードアツシ .....	8-17	ウォータポンプインベラ .....	10-33
CD ユニットブラケット .....	8-21	ウォータポンプガイドプレート .....	10-41
C リング .....	13-6	ウォータポンプキット (クロムメッキ) .....	24-6
<E>		ウォータポンプリベアキット .....	24-5
E リング .....	11-75	<エ>	
E リング .....	20-26	エキゾーストカバー (アウト) .....	1-21
<O> .....		エキゾーストカバーガasket .....	1-22
O リング .....	6-15	エキゾーストバルブ .....	3-15
O リング .....	6-39	エキゾーストバルブシステムシール .....	3-21
O リング .....	8-53	エキゾーストプラグ .....	9-2
O リング .....	13-2	エクステンションコード (PTT) .....	8-35
O リング .....	13-5	エクステンションコード L=3000 .....	23-8
O リング .....	13-9	エクステンションハウジング .....	9-20
O リング .....	13-12	エクステンションハウジングキット (UL) .....	24-8
O リング .....	13-26	エレクトリックスタータキット (Fタイプ) .....	24-10
O リング .....	19-16	エンジンオイル (1L) .....	23-23
O リング 1.5-10.7 .....	3-24	エンジンショートブロックキット .....	24-1
O リング 1.5-10.7 .....	6-38	エンジンベースメントシール .....	9-19
O リング 1.5-15.5 .....	3-26	<オ>	
O リング 1.5-3.5 .....	13-11	オイルシール .....	13-31
O リング 1.5-8.5 .....	3-25	オイルシール 12.8-25-7 .....	9-5
O リング 2.4-5.8 .....	10-51	オイルシール 13.8-26-9.5 .....	10-39
O リング 2.4-59.6 .....	10-10	オイルシール 17-30-9 .....	10-11
O リング 2.4-9.8 .....	13-4	オイルシール 18-35-8 .....	3-4
O リング 2-62.5 .....	13-18	オイルシール 32-44-9 .....	2-2
O リング 3.1-24.4 .....	3-37	オイルシール 36-50-7 .....	2-3
O リング 3.5-25.7 .....	5-37	オイルストレナーアツシ .....	1-47
O リング 3.5-25.7 .....	11-28	オイルバルブ 12V-1.7W .....	23-11
O リング 3.5-36 .....	10-40	オイルパンガasket .....	1-45
O リング 3.5-36 .....	10-52	オイルフィラキャップ .....	3-36
O リングオイルポンプ .....	3-23	オイルフィルタ .....	1-10
<P>		オイルフィルタボルト .....	1-2
PTT スイッチアツシ .....	14-18	オイルプレッシャスイッチ .....	8-45
PTT スイッチアツシ .....	15-32	オイルポンプアツシ .....	3-22
PTT スイッチアツシ .....	21-5	オイルレベルゲージ .....	4-1
PTT スイッチアツシブラケット .....	15-34	オーバヒートフザー .....	21-8
PTT スイッチカバー .....	21-7	オルタネータアツシ .....	8-2
PTT ソレノイドスイッチ (A) .....	8-27	<カ>	
PT アツシ .....	12-28	ガイドプレート .....	9-3
<ア>		カウルラッチアツシ .....	15-47
アースワイヤ (グラウンド) L=130 .....	11-59-1	ガasket .....	1-27
アースワイヤ (グラウンド) L=130 .....	11-59-2	ガasket .....	6-26-1
アースワイヤ (グラウンド) L=130 .....	11-61	ガasket 8.1-15-1 .....	10-5
アースワイヤ (グラウンド) L=130 .....	12-24	ガasket PTT/ スイッチ .....	15-33
アースワイヤ (グラウンド) L=130 .....	12-26	ガasket ドレンスクリュ .....	6-26-2
アーマチュアアツシ .....	13-32	ガasket ドレンスクリュ .....	6-34
アイドルエキゾーストポートガasket .....	9-17	ガasket プリーザチャンパカバー .....	1-30
アイドルエキゾーストポートカバー .....	9-14	カップリングポンプ .....	13-17
アイドルエキゾーストポートクロメット .....	9-13	カバー ケーブルターミナルホルダ .....	8-94
アシストコード (レッド) L=200 .....	21-12	カバープレートステアリング .....	14-26
アジャスティングスクリュ .....	3-7	カムシャフトアツシ .....	3-5
アジャストスクリュ スロットルフリクション .....	20-28	カムロッド L .....	10-46-2
アジャストナット .....	3-8	カムロッド S .....	10-46-1
アジャストナット .....	14-14	カムロッド UL .....	10-46-3
アノード .....	1-24	カムロッドホルダ .....	9-11
アノード .....	11-11	カラー .....	11-73
アノード .....	11-42	カラー 10.2-12-12 .....	12-18
アノード .....	12-10	カラー 6.1-9-8.9 .....	5-26
アノードブラダ .....	1-26	カラー 6.1-9-8.9 .....	7-35
<イ>		カラー 6.1-9-8.9 .....	15-40
イグニッションコイル W/ レジスタンスキャブ .....	8-42	カラー 6.2-9-21 .....	7-32
インシュレータ (F15C/20C) .....	5-22-1	カラー 6.2-9-30.8 .....	17-22
インシュレータ (F9.9C) .....	5-22-2	カラー 6.2-9-7.4 .....	5-27
インテークサイレンサアツシ .....	5-23	カラー 6.2-9-8.7 .....	8-24
インテークバルブ .....	3-14	カラー 6.2-9-8.7 .....	8-39
インテークバルブシステムシール .....	3-20	カラー 6.2-9-9.3 .....	17-16
インテークマニホールド .....	5-1	カラー 6.2-9-9.55 .....	1-18
インテークマニホールドガasket .....	5-2	カラー 6.5-10.5-22.6 .....	16-8
<ウ>		カラー 6-8-6 .....	8-91
ウェーブワツシャ .....	20-46	カラー ブラケット .....	7-26
ウォータストレナー .....	10-28	カラー ロッカーアームシャフト .....	3-13
ウォータストレナーサブ .....	10-31	<キ>	
ウォータバイブ (L) .....	9-34-2	キー (マグネット) .....	4-3
ウォータバイブ (S) .....	9-34-1	キー (マグネット) .....	4-8
ウォータバイブ (UL) .....	9-34-3	キー ドライブプーリー t=4 .....	8-5
ウォータバイブオウキシリアリマウント .....	9-35	キー ポンプインベラ .....	10-34
ウォータバイブオウキシリアリマウント 13-2.5 .....	9-28	ギヤオイル (500mL) .....	23-24

ギヤケースアッシ	10-1	高地補正キット	24-11-1
キャップ	6-28	高地補正キット	24-11-2
キャップアッシ	13-1	コーションデカール(A)	18-7
キャップナット ブラケットボルト	11-19	コーションデカールB	7-21
キャップナット ブラケットボルト	12-14	コードアッシ	8-88
キャブレタアッシ	6-1-1	コードアッシ	21-11
キャブレタアッシ(EP)	6-1-3	コードホルダ	14-31
キャブレタアッシ(EP)	6-1-5	コッタ	3-18
キャブレタアッシ F15C Fタイプ	6-1-2	コードホルダ	14-33
キャブレタアッシ F20C Fタイプ	6-1-4	コネクティングロッドアッシ	2-4
キャブレタガスケット	5-21	コネクティングロッドボルト	2-5
キャブレタカバー	6-18-1	コパイロットデカル	11-9
キャブレタカバー	6-18-2	コントロールレバー	20-44
キャブレタカバーガスケット	6-19-1	<サ>	
キャブレタカバーガスケット	6-19-2	サーモスタット	1-14
キャブレタリベアキット	24-9-1	サーモスタットキャップ	1-15
キャブレタリベアキット	24-9-2	サーモスタットキャップガスケット	1-16
<ク>		サブウォータインレットホースプラグ	10-63
クイックコネクタ(タンクメール)	19-15	<シ>	
クラッチ	10-21	シールシフトレバーブラケット	15-8
クラッチカム	10-47	シールラバー エブロン	9-32
クランクシャフトアッシ	2-1	シールリング 2.4-35	5-28
クランプ	19-5	シールリング ドラックリンク	17-35
クランプ	19-11	シールワッシャ	13-7
クランプ 6.5-14	1-37	シフトアーム	16-6
クランプ 6.5-14	1-43	シフトアーム(リモートコントロール)	17-2
クランプ 6.5-14	5-5	シフトギヤアッシ	20-29
クランプ 6.5-47.5P	1-32	シフトデカール(FNR)	15-52
クランプ 6.5-47.5P	5-8	シフトポジションサイドデカール	21-14
クランプ 6.5-47.5P	7-27	シフトポジションデカール(ハンドルポジション)	21-13
クランプ 6.5-47.5P	8-69	シフトレバー	16-7
クランプ 6.5-47.5P	23-3	シフトレバー(リモートコントロール)	17-13
クランプ 6.5-67P	1-39	シフトレバーシャフト	16-10
クランプ 6-9.5L	14-21	シフトレバーシャフトアッシ	16-5
クランプ 6-9.5L	14-34	シフトレバーストップ	16-2
クランプ 7-120P	1-41	シフトレバーストップ	16-3
クランプスクリュ	11-4	シフトレバーブラケット	15-35
クランプスクリュ(PTT)	12-3	シフトレバーブラケットカバー	15-50
クランプスクリュキット	11-3	シフトレバーホルダ	16-1
クランプスクリュキット	12-2	シフトレバーロッド	17-9
クランプスクリュパッド	11-7	シフトロッド	16-11
クランプスクリュパッド	12-4	シフトロッドジョイント	16-12
クランプスクリュハンドル	11-5	シム 35-41.9-0.1	10-43-1
クランプブラケット(L)	11-10	シム 35-41.9-0.15	10-43-2
クランプブラケット(PTT-L)	12-6	シム 35-41.9-0.3	10-43-3
クランプブラケット(PTT-R)	12-1	シム 35-41.9-0.5	10-43-4
クランプブラケット(R)	11-2	ジョイント アッシ(アウトレット)	19-3
グリスフィッティング	11-24	ジョイント アッシ(インレット)	19-2
グリップ	14-6	ジョルダールボルト	11-8
グリップ	20-43	ジョルダールボルト	12-5
クリップ φ 12	1-34	ジョルダールボルト	11-66
クリップ φ 6.8	5-34	シリンダ・クランクケースアッシ	1-1
クリップ φ 9.4	5-41	シリンダピン(ロウ)	12-34
クリップ φ 9.4	15-26	シリンダピンアッパ	12-29
クリップ フェルパイプ φ 10	1-9	シリンダヘッドアッシ	3-2
グロメット	15-11	シリンダヘッドガスケット	3-28
グロメット	15-12	シリンダヘッドカバー	3-33
グロメット	20-35	シリンダヘッドカバーガスケット	3-34
グロメット 17-2.7	15-9	シリンダヘッドコンプリート	3-1
グロメット 22-2.5	15-22	シリンダヘッドボルト 8-50	1-5
グロメット オイルドレン	9-9	シリンダヘッドボルト 8-60	3-29
グロメット オイルプレッシャスイッチ	8-18	<ス>	
グロメット ケーブル	17-6	スイッチボックス	14-19
グロメット シフトレバーロッド	15-46	スイベルブラケットアッシ	11-22
グロメット シフトロッド	15-7	スイベルブラケットアッシ(PTT)	12-15
グロメット スロットルシャフト	15-10	スイベルブラケットシャフトアッシ	11-16
グロメット バッテリーコード	15-6	スクリュ	1-44
<ケ>		スクリュ	5-11
ケーブルクリップアッシ	17-5	スクリュ	5-20
ケーブルジョイント	17-24	スクリュ	6-4-1
ケーブルターミナル	20-30	スクリュ	6-4-2
ケーブルターミナル プラグ	8-4	スクリュ	6-7-1
ケーブルターミナル プラグ	8-20-1	スクリュ	6-7-2
ケーブルターミナル プラグ	8-20-2	スクリュ	6-17
ケーブルターミナル プラグ	8-20-3	スクリュ	6-20
ケーブルターミナル プラグ	8-20-4	スクリュ	6-35-1
ケーブルターミナル プラグ	20-3	スクリュ	6-35-2
ケーブルターミナル プラグ	23-7	スクリュ	8-9
ケーブルターミナルホルダ	8-90	スクリュ	8-50
<コ>		スクリュ	9-29
コイルスプリング	6-31-1	スクリュ	10-29
コイルスプリング(F15C/20C)	6-31-2	スクリュ	10-32
コイルブラケット	8-11	スクリュ	13-29

スクリュ	13-33	スロットルアーム	20-24
スクリュ	14-10	スロットルシャフト	14-7
スクリュ	14-12	スロットルシャフトサポート	14-11
スクリュ	14-20	スロットルシャフトダンパ	14-8
スクリュ	14-22	スロットルデカール	14-17
スクリュ	14-32	スロットルドラムアッシ	15-39
スクリュ	14-35	スロットルフリクションアーム	20-25
スクリュ	15-51	スロットルレバー (リモートコントロール)	17-19
スクリュ	16-15	スロットルレバーストッパ	17-25
スクリュ	20-2	スロットルロッド	15-49
スクリュ	20-5	スロットルロッドリモコンケーブル	17-17
スクリュ	20-17	スロットルワイヤ	14-29
スクリュ	20-19	スロットルワイヤブラケット	15-44
スクリュ	20-41	<セ>	
スクリュ	21-4	セーフティロープ 6-1600	23-27
スクリュ	21-6	セッティングピース チルトストッパー	11-58
スクリュ 6-20 (プレコート)	1-31	セッティングプレート	11-55
スターターソレノイドブラケット	8-66	<ソ>	
スターターケース	7-2	ソレノイドスイッチコード (A) L=300	8-31
スターターケーブル L=270	8-77	ソレノイドスイッチコード (B) L=150	8-33
スタータシール	7-20	<タ>	
スタータスプリング	7-3	ターミナルキャップ	8-32
スタータソレノイド	8-64	ターミナルキャップ	8-34
スタータハンドル	7-14	ターミナルキャップ	8-76
スタータモータアッシ	8-46	ターミナルキャップ	8-79
スタータモータバンド	8-60	ターミナルキャップ	8-80
スタータロープ φ 5-1800	7-13	ダイヤフラムカバー (F15C/20C)	6-32-2
スタータロック	7-16	タイミングベルト	4-11
スタータロックカムスプリング	7-18	ダイヤフラムカバー	6-32-1
スタータロックスプリング	7-17	ダウエルピン 6-12	1-4
スタータロックワイヤ	7-19	ダウエルピン 6-12	3-3
スタッド ボルト	9-6	ダウエルピン 6-12	5-7
スタッド ボルト	9-23	ダウエルピン 6-12	8-13
スタッド ボルト	14-5	ダウエルピン 6-12	9-10
スタッド ボルト 10-95	11-31	タコメータ W/ オイルランプ	23-10
ステー	8-29	タコメータアッシ	23-17
ステアリングシャフトアッシ	11-25	タコメータリードワイヤ L=6000	23-19
ステアリングブラケット	14-30	タッチアップペイント (アクアマリン)	23-25
ステアリングブラケット	17-27	タッピングスクリュ	7-7
ストッパカムロッドプッシング	10-53	タッピングスクリュ 6-60	9-33
ストッパプッシング	9-25	ダンパ (ロウ)	11-34
ストッパリバースロックレバークリップ	11-65	ダンパスタータモータ	8-61
ストップスイッチアッシ	15-27	<チ>	
ストップスイッチアッシ W/ カール	21-9	チェックバルブ	6-36-1
ストップスイッチランヤードアッシ W/ カール	15-28	チェックバルブ (F15C/20C)	6-36-2
ストップスイッチランヤードアッシ W/ カール	21-10	チョークソレノイド	5-9
ストップスクリュ	6-22-2	チョークソレノイドフック	5-13
ストップスクリュ L=15	6-22-1	チョークソレノイドブラケットアッシ	5-14
ストップスクリュ L=18	6-21	チョークレバー (チョークソレノイドブラケット)	5-15
ストレージデカール	15-53	チョークロッド	5-29
スナップ クラッチピン	10-23	チョークロッド	15-37
スナップピン d=8	17-23	チルトスイッチカバー	20-42
スパークテスタ (PET-4000)	23-21	チルトスイッチプラグ	20-45-1
スパークプラグ (DCPR6E)	3-38	チルトスイッチプラグ	20-45-2
スパークプラグデカール	7-36	チルトストッパ	11-52
スプリットピン 2-12	17-12	チルトストッパ (PTT)	12-16
スプリットピン 3-22	10-62	チルトストッパクリップ	12-17
スプリング	14-15	チルトストッパスプリング	12-21
スプリング L=14	6-23-1	チルトハンドル	18-3
スプリング L=14	6-23-2	<ツ>	
スプリング クラッチ	10-24	ツインリモートコントロールボックスキット	22-1
スプリングピン	10-49	ツールキット	23-26
スプリングピン	11-53	<テ>	
スプリングピン	11-79	ディスク コパイロット	11-51
スプリングピン	12-20	ディスタンスピース	11-13
スプリングピン	5-12	ティラハンドル	14-3
スプリングピン 3-12	10-48	ティラハンドルアッシ	14-2
スプリングリテーナ クラッチ	10-25	ティラハンドルアッシ (PTT)	14-1
スプリングワッシャ	8-55	デカール (トーハツ)	21-15
スプリングワッシャ	8-58	デカール (レバー)	21-16
スプリングワッシャ	23-16	デカールセット (MFS15C)	18-6-2
スベータ	20-6	デカールセット (MFS20C)	18-6-3
スベータ 5-9.5-5	17-11	デカールセット (MFS9.9C)	18-6-1
スベータ 6.2-9-15.7	15-5	テストプロベラアッシ	23-22
スベータ ドラッグリンク H	17-31	デテントスプリング	20-20
スラストプレート	20-11	デテントリテーナ	20-18
スラストプレート (アッパ)	11-27	デテントローラ	20-15
スラストホルダ プロベラ	10-59	<ト>	
スラストロッドアッシ	11-20	トップカウルアッシ	18-1
スラストロッドスプリング	11-21	トップカウルシール (L=1520)	18-2
スロージェット (#43)	6-11-1	ドライブギヤ	20-31
スロージェット (#46)	6-11-2	ドライブシャフト (L)	10-44-2
スロージェット (#52)	6-11-3	ドライブシャフト (S)	10-44-1

ドライブシャフト (UL).....	10-44-3	ヒューズ 20A.....	8-83
ドライブシャフトハウジングアッシ(L).....	9-1-2	ヒューズ 20A.....	8-85
ドライブシャフトハウジングアッシ(S).....	9-1-1	ヒューズ 30A.....	23-9
ドライブシャフトハウジングカバー(L).....	9-31	ヒューズホルダブラケット.....	8-86
ドライブシャフトハウジングカバー(R).....	9-30	ヒューズワイヤアッシL=185.....	8-82
ドライブシャフトブッシング.....	9-24	ヒューズワイヤアッシL=720.....	8-84
ドライブプーリー(タイミングプーリー).....	4-2	ピン.....	11-23
ドラッグリンクアッシH.....	17-30	ピンクラッチ 5-30.....	10-22
ドリアンプーリー.....	4-7	<フ>	
トリムタブ.....	10-13	フィッティングプレート.....	23-14
トリムロックピン.....	12-7	フィルタ.....	6-37
ドレンスクリュ.....	6-25-1	フィルタ.....	13-16
ドレンスクリュ.....	6-25-2	フィルタ.....	19-17
ドレンスクリュ.....	6-33	ブッシュロッドクラッチ.....	10-26
ドレンボルト.....	9-7	ブッシング.....	7-5
<ナ>		ブッシング.....	11-68
ナイロンナット.....	11-32	ブッシング 1.....	8-51
ナイロンナット.....	10-30	ブッシング 13-16-31.....	12-30
ナイロンナット.....	18-5	ブッシング 13-16-31.....	12-35
ナイロンナット(2T) M8-P1.25.....	11-47	ブッシング 13-17-19.5.....	12-31
ナイロンナット(2T) M8-P1.25.....	12-9	ブッシング 14-15.8-7.....	14-9
ナイロンナット 3/8.....	17-33	ブッシング 2.....	8-52
ナイロンナット 7/8.....	11-17	ブッシング 26-32.....	11-18
ナット.....	6-24	ブッシング 28-31-35.....	11-26
ナット.....	7-22	ブッシング 8.1-15-2.9.....	5-16
ナット.....	8-6	ブッシング 8.2-10-26.5.....	11-54
ナット.....	8-56	ブッシング A.....	20-12
ナット.....	9-22	ブッシング B.....	20-4
ナット.....	10-55	ブッシング D.....	20-48
ナット.....	11-15	ブッシング チョークノブ.....	15-36
ナット.....	11-40	ブッシング ハンドル.....	14-23
ナット.....	11-82	ブッシングカムロッド.....	10-50
ナット.....	12-40	フェUELゲージベントキャップアッシ.....	19-13
ナット.....	14-27	フェUELコネクタ(エンジンメーラ).....	15-16
ナット.....	16-13	フェUELコネクタ(エンジンフィメーラ).....	19-10
ナット.....	16-16	フェUELコネクタ(タンク フィメーラ).....	19-9
ナット.....	17-10	フェUELコネクタ(タンク フィメーラ).....	#VALUE!
ナット.....	20-8	フェUELコネクタプロテクタ.....	15-18
ナット.....	20-33	フェUELコネクタマーク.....	19-8
ナット.....	23-15	フェUELタンクアッシ 12L( トーハツ ).....	19-12
ナット プーリー.....	4-6	フェUELフィルタアッシ.....	15-24
ナット ベベルギア B.....	10-17	フェUELホース(W/ プロテクタ).....	5-40
<ニ>		フェUELホース W/ プロテクタ.....	15-20
ニップル.....	5-35	フェUELホース W/ プロテクタ.....	15-21
ニップル 10-32.....	1-3	フェUELホースプロテクタ(φ 10.7-280).....	15-23
ニップル ウォータ.....	15-14	フェUELポンプアッシ.....	5-36
ニュートラルスイッチ.....	15-30	フライホイール W/ リングギヤ.....	8-1
ニュートラルスイッチ(リモートコントロール).....	21-3	プライマバルブ.....	19-4-1
ニュートラルスイッチブラケット.....	15-31	プライマバルブ.....	19-4-2
ニュートラルロックアーム.....	20-38	プライマバルブアッシ.....	19-1-1
ニュートラルロックスプリング.....	20-39	プライマバルブアッシ.....	19-1-2
<ハ>		ブラグ.....	6-13
パイロットランプアッシ.....	15-13	ブラグ.....	6-14
バッテリーケーブルL=2750.....	8-73	ブラグ.....	10-4
バルサコイル(メス・メス).....	8-3	ブラグキャップ W/ レジスタンス.....	8-43
バルブアッシ.....	13-10	ブラケット.....	1-19
バルブスプリングL=35.....	3-16	ブラケット PTT ソレノイド.....	8-36
バルブスプリングシート.....	3-19	ブラシ.....	13-27
パワーヘッドガスケットセット.....	24-3	ブラシスプリング.....	13-28
ハンガ.....	1-11	ブラシホルダ.....	13-30
バンドマウント.....	8-70	ブラシホルダアッシ.....	8-49
バンドマウント.....	23-4	ブラスチックリベット 6.5.....	14-4
バンドリードワイヤ.....	13-19	ブラッシングブラグ.....	23-20
バンドリードワイヤ.....	21-17	ブランジャ チョークソレノイド.....	5-10
バンドリードワイヤ 135.....	1-20	ブランジャアッシ.....	1-35
バンドリードワイヤ 135.....	8-26	ブランジャアッシカバー.....	1-36
バンドリードワイヤ 135.....	8-41	ブランジャコンプリート.....	6-30-1
バンドリードワイヤ 135.....	8-87	ブランジャコンプリート(F15C/20C).....	6-30-2
バンドリードワイヤ 135.....	8-89	ブリーザチャンバカバー.....	1-29
バンドリードワイヤ 158.....	1-48	ブリーザホースL=290.....	5-31
バンドリードワイヤ 203.....	8-71	ブリーザホースL=50.....	5-32
バンドリードワイヤ 203.....	12-38	フリースロットルスプリング.....	20-23
バンドリードワイヤ 203.....	23-5	フリースロットルドラム.....	20-47
<ヒ>		フリースロットルレバー.....	20-16
ピストン.....	2-6	フリースロットルローラ.....	20-21
ピストンピン.....	2-10	フリクションスプリング.....	7-10
ピストンピンクリップ.....	2-11	フリクションスプリング.....	11-57
ピストンリング 1st.....	2-7	フリクションピース.....	14-13
ピストンリング 2nd.....	2-8	フリクションプレート.....	7-11
ピストンリング オイル.....	2-9	フリクションレバー.....	11-44
ピストンリングセット(STD).....	24-2	プレート.....	6-16
ピックアップエルボアッシ(12L).....	19-14	プレート.....	12-13
ピニオンアッシ.....	8-47	プレート アイドルエキゾーストポート.....	9-15

プレート コパイロット	11-48
プレート ロックアーム	20-49
ブレンシャフトベアリング (ブルー)	2-12-1
ブレンシャフトベアリング (レッド)	2-12-2
ブレ-カ	13-24
ブレ-カホルダ	13-25
プレコートスクリュ 5-12	13-20
プレコートボルト	4-9
プレコートボルト	8-15
プレコートボルト 6-20	7-24
プレコートボルト 6-30	7-25
フロート	6-5
フロートアームピン	6-6
フロートチャンバ	6-2-1
フロートチャンバ	6-2-2
フロートチャンバガスケット	6-3-2
フロートチャンバガスケット	6-3-1
フロートバルブ	6-8
プロテクタ (φ 10.7-180)	8-78
プロテクタ (φ 10.7-320)	8-74
プロテクタ (φ 10.7-75)	8-81
プロペラアッシ (10") (3 × 235 × 254)	10-57-3
プロペラアッシ (11.5") (3 × 235 × 292)	10-57-7
プロペラアッシ (6") (3 × 234 × 155)	10-57-5
プロペラアッシ (7") (3 × 234 × 174)	10-57-4
プロペラアッシ (7") (4 × 254 × 178)	10-57-6
プロペラアッシ (8") (3 × 235 × 203)	10-57-1
プロペラアッシ (9") (3 × 235 × 229)	10-57-2
プロペラシャフト	10-20
プロペラシャフトハウジング	10-7
プロペラシャフトハウジングアッシ	10-6
プロペラナット	10-60
プロペラハードウェアキット	10-58
<ハ>	
ベベルギヤ Aアッシ	10-15
ベベルギヤ B	10-16
ベベルギヤ C	10-18
ベルトガイド	4-4
ベルトカバー	7-28
<ホ>	
ホース	1-8
ホース	1-33
ホース	1-49
ホース	5-33
ホース	5-39
ホース	15-15
ホース	15-19
ホース	15-25
ホース	19-6-1
ホース	19-6-2
ホース	19-7-1
ホース	19-7-2
ボールスチール 3/8	10-27
ボールベアリング 6205HS	10-3
ボールベアリング 6205HS	10-9
ボールベアリング 7302A	10-45
ボトムカウル	15-1
ボルト	1-6
ボルト	1-12
ボルト	1-17
ボルト	1-23
ボルト	1-25
ボルト	1-28
ボルト	1-38
ボルト	1-40
ボルト	1-42
ボルト	1-46
ボルト	3-27
ボルト	3-30
ボルト	3-31
ボルト	3-35
ボルト	5-3
ボルト	5-6
ボルト	5-24
ボルト	5-38
ボルト	7-29
ボルト	7-33
ボルト	8-8
ボルト	8-19
ボルト	8-25
ボルト	8-28
ボルト	8-30
ボルト	8-40

ボルト	8-44
ボルト	8-57
ボルト	8-62
ボルト	8-63
ボルト	8-65
ボルト	8-67
ボルト	8-72
ボルト	8-92
ボルト	8-93
ボルト	9-12
ボルト	9-16
ボルト	9-18
ボルト	9-26
ボルト	10-12
ボルト	10-14
ボルト	10-42
ボルト	10-54
ボルト	11-12
ボルト	11-30
ボルト	11-38
ボルト	11-39
ボルト	11-43
ボルト	11-49
ボルト	11-56
ボルト	11-60
ボルト	11-62
ボルト	11-81
ボルト	12-11
ボルト	12-23
ボルト	12-25
ボルト	12-27
ボルト	12-32
ボルト	12-37
ボルト	12-39
ボルト	13-14
ボルト	13-15
ボルト	13-21
ボルト	14-16
ボルト	14-36
ボルト	15-2
ボルト	15-17-1
ボルト	15-17-2
ボルト	15-17-3
ボルト	15-38
ボルト	15-41
ボルト	15-45
ボルト	15-48
ボルト	16-4
ボルト	16-9
ボルト	17-4
ボルト	17-14
ボルト	17-20
ボルト	17-26
ボルト	17-28
ボルト	20-14
ボルト	20-34
ボルト	23-6
ボルト	8-75
ボルト	9-4
ボルト 3/8-50	17-32
ボルト 6-35 W/ ワッシャ	17-8
ボルト M6-25	8-12
ボルト コパイロット	11-46
ボルト スタータシャフト	7-12
ポンプ	13-13
ポンプケース (アッパ)	10-35
ポンプケース (ロウ)	10-38
ポンプケースライナ	10-36
<マ>	
マウント モータカバーロア	15-4
マウントブラケット (L)	11-37
マウントブラケット (R)	11-36
マニュアルバルブアッシ	13-3
<メ>	
メインジェット (#121)	6-10
メインジェット (#88)	6-9-1
メインジェット (#99)	6-9-2
メインスイッチアッシ	15-29
メインスイッチアッシ	21-1
メインスイッチキー (No.301)	21-2-1
メインスイッチキー (No.302)	21-2-2
メインスイッチキー (No.303)	21-2-3
メインノズル	6-12-1

メインノズル (F15CF タイプ) .....	6-12-2	ワッシャ .....	8-48
メインノズル (F20CF タイプ) .....	6-12-3	ワッシャ .....	8-54
メータダンパ .....	23-13	ワッシャ .....	8-59
メータバルブ 12V-1.8W .....	23-12	ワッシャ .....	9-8
メータバルブ 12V-1.8W .....	23-18	ワッシャ .....	11-14-1
<モ>		ワッシャ .....	11-14-2
モータアッシ .....	13-22	ワッシャ .....	11-33
モータブラケットアッシ .....	13-23	ワッシャ .....	11-67
<ヨ> .....		ワッシャ .....	11-83
ヨークアッシ .....	13-34	ワッシャ .....	12-19
<ラ>		ワッシャ .....	12-41
ラチェット .....	7-6	ワッシャ .....	14-28
ラバーブーツ .....	6-29	ワッシャ .....	14-37
ラバーマウント .....	8-22	ワッシャ .....	17-29
ラバーマウント .....	8-37	ワッシャ .....	20-9
ラバーマウント .....	7-31	ワッシャ .....	20-13
ラバーマウント (アッパ) .....	11-29-1	ワッシャ .....	20-27
ラバーマウント (アッパ) .....	11-29-2	ワッシャ 12.5-32-2.5 .....	10-61
ラバーマウント (ロワ) .....	11-35	ワッシャ 13.2-21.8-2 .....	3-12
ラベルオイルプレッシャ .....	18-8	ワッシャ 16-27-3.2 .....	8-7
<リ>		ワッシャ 17.1-22-1.5 .....	10-19
リール .....	7-4	ワッシャ 22-36-1 .....	12-12
リギングボルトセット .....	23-28	ワッシャ 39-52-1 .....	14-24
リコイルスタータアッシ .....	7-1	ワッシャ 6.5-19-3.2 .....	4-10
リターンスプリング .....	7-8	ワッシャ 6.5-23-1.5 .....	12-22
リターンスプリング .....	7-9	ワッシャ 6.5-23-1.5 .....	12-33
リテーナ .....	3-17	ワッシャ 6-16-1.5 .....	7-23
リテーナリング .....	6-27	ワッシャ 6-16-1.5 .....	7-30
リバースロック .....	11-71	ワッシャ 6-16-1.5 .....	7-34
リバースロックアーム .....	11-72	ワッシャ 6-16-1.5 .....	8-16
リバースロックシャフト B .....	11-74	ワッシャ 6-16-1.5 .....	8-23
リバースロックスプリング .....	11-77	ワッシャ 6-16-1.5 .....	8-38
リバースロックリンク .....	11-78	ワッシャ 6-16-1.5 .....	11-70
リバースロックリンクジョイント .....	16-14	ワッシャ 6-16-1.5 .....	15-42
リバースロックレバー .....	11-63	ワッシャ 6-16-1.5 .....	17-15
リバースロックレバークリップ .....	11-64	ワッシャ 6-16-1.5 .....	18-4
リバースロックレバースプリング .....	11-76	ワッシャ 8.1-15-1.3 .....	5-17
リベット 3-22 .....	11-6	ワッシャ 8.1-16-1.5 .....	9-21
リモートコントロールケーブルステー .....	17-3	ワッシャ 8.1-16-1.5 .....	10-56
リモートコントロールケーブルステーカバー .....	17-7	ワッシャ 8.1-16-1.5 .....	11-41
リモートコントロールフィッティングアッシ .....	17-1	ワッシャ 8.1-16-1.5 .....	12-8
リモートコントロールヘッドアッシ (RC5A) .....	20-1-1	ワッシャ 8.1-20-0.8 .....	11-45
リモートコントロールヘッドアッシ (RC5B) .....	20-1-2	ワッシャ 8.5-18-1.6 .....	11-69
リヤハウジング .....	20-36	ワッシャ 8.5-18-1.6 .....	17-21
リヤパネル .....	20-37	ワッシャ 8.5-28-1 .....	12-36
リリーフバルブアッシ .....	13-8	ワッシャ 9.6-18-2 .....	17-34
リンクロッド .....	5-18	ワッシャ コパイロット .....	11-50
<レ>		ワッシャ ラバーマウント .....	15-3
レクチファイヤキット .....	23-1	ワッシャ リモ - トコントロールボックス .....	20-7
レクチファイヤコンプリート .....	8-68	ワッシャ ロックアーム .....	20-40
レクチファイヤコンプリート .....	23-2		
<ロ>			
ロープアンカ .....	7-15		
ローラ .....	20-10		
ローラベアリング .....	10-2		
ローラベアリング 17-24-20 .....	10-8		
ローラリテーナ .....	20-22		
ロッカアーム .....	3-6		
ロッカアームシャフト .....	3-9		
ロッカシャフトスプリング L=30 .....	3-10		
ロッカシャフトスプリング L=50 .....	3-11		
ロックプレート .....	9-27		
ロックプレート ウォータパイプ .....	11-1		
ロックワッシャ .....	4-5		
ロッドスナップ .....	5-19		
ロッドスナップ 3.2-2 .....	5-30		
ロッドスナップ 3.5-2 .....	11-80		
ロッドスナップ 3-B .....	17-18-2		
ロッドスナップ 5-3 .....	17-18-1		
ロウユニットアッシ (L) .....	24-7-2		
ロウユニットアッシ (S) .....	24-7-1		
ロウユニットアッシ (UL) .....	24-7-3		
ロウユニットガスケットセット .....	24-4		
<ワ>			
ワイヤカバー .....	20-32		
ワイヤリングダイヤグラムデカール (EP/EPT) .....	8-95-2		
ワイヤリングダイヤグラムデカール (MF/EF/EFT) .....	8-95-1		
ワッシャ .....	1-7		
ワッシャ .....	1-13		
ワッシャ .....	3-32		
ワッシャ .....	5-4		
ワッシャ .....	5-25		
ワッシャ .....	8-10		

# INDEX

<A>			
Adjust Screw Throttle Friction.....	20-28	Bolt .....	10-12
Adjusting Nut .....	3-8	Bolt .....	10-14
Adjusting Nut .....	14-14	Bolt .....	10-42
Adjusting Screw .....	3-7	Bolt .....	10-54
Alternator Ass'y.....	8-2	Bolt .....	11-12
Altitude Adjustment Kit.....	24-11-1	Bolt .....	11-30
Altitude Adjustment Kit.....	24-11-2	Bolt .....	11-38
Anode .....	1-24	Bolt .....	11-39
Anode .....	11-11	Bolt .....	11-43
Anode .....	11-42	Bolt .....	11-49
Anode .....	12-10	Bolt .....	11-56
Anode Plug .....	1-26	Bolt .....	11-60
Armature Ass'y .....	13-32	Bolt .....	11-62
Assist Cord (Red) L=200.....	21-12	Bolt .....	11-81
<B>		Bolt .....	12-23
Ball Bearing 6205HS .....	10-3	Bolt .....	12-25
Ball Bearing 6205HS .....	10-9	Bolt .....	12-27
Ball Bearing 7302A.....	10-45	Bolt .....	12-32
Ball Steel 3/8 .....	10-27	Bolt .....	12-37
Band Lead Wire.....	13-19	Bolt .....	12-39
Band Lead Wire.....	21-17	Bolt .....	13-14
Band Lead Wire 135 .....	1-20	Bolt .....	13-15
Band Lead Wire 135 .....	8-26	Bolt .....	13-21
Band Lead Wire 135 .....	8-41	Bolt .....	14-16
Band Lead Wire 135 .....	8-87	Bolt .....	14-36
Band Lead Wire 135 .....	8-89	Bolt .....	15-2
Band Lead Wire 158 .....	1-48	Bolt .....	15-17-1
Band Lead Wire 203 .....	8-71	Bolt .....	15-17-2
Band Lead Wire 203 .....	12-38	Bolt .....	15-17-3
Band Lead Wire 203 .....	23-5	Bolt .....	15-38
Band Mount .....	8-70	Bolt .....	15-41
Band Mount .....	23-4	Bolt .....	15-45
Battery Cable L=2750.....	8-73	Bolt .....	15-48
Belt Cover .....	7-28	Bolt .....	16-4
Belt Guide.....	4-4	Bolt .....	16-9
Bevel Gear Ass'y (A).....	10-15	Bolt .....	17-4
Bevel Gear B.....	10-16	Bolt .....	17-14
Bevel Gear C.....	10-18	Bolt .....	17-20
Bolt .....	1-6	Bolt .....	17-26
Bolt .....	1-12	Bolt .....	17-28
Bolt .....	1-17	Bolt .....	20-14
Bolt .....	1-23	Bolt .....	20-34
Bolt .....	1-25	Bolt .....	23-6
Bolt .....	1-28	Bolt .....	8-67
Bolt .....	1-38	Bolt .....	12-11
Bolt .....	1-40	Bolt 3/8-50 .....	17-32
Bolt .....	1-42	Bolt 6-35 W/Washer .....	17-8
Bolt .....	1-46	Bolt Co-Pilot.....	11-46
Bolt .....	3-27	Bolt M6-25 .....	8-12
Bolt .....	3-30	Bolt Starter Shaft .....	7-12
Bolt .....	3-31	Bottom Cowl .....	15-1
Bolt .....	3-35	Bracket.....	1-19
Bolt .....	5-3	Bracket PTT Solenoid .....	8-36
Bolt .....	5-6	Breaker.....	13-24
Bolt .....	5-24	Breaker Holder .....	13-25
Bolt .....	5-38	Breather Chamber Cover .....	1-29
Bolt .....	7-29	Breather Hose L=290 .....	5-31
Bolt .....	7-33	Breather Hose L=50.....	5-32
Bolt .....	8-8	Brush .....	13-27
Bolt .....	8-19	Brush Holder .....	13-30
Bolt .....	8-25	Brush Holder Ass'y.....	8-49
Bolt .....	8-28	Brush Spring .....	13-28
Bolt .....	8-30	Bushing .....	7-5
Bolt .....	8-40	Bushing .....	11-68
Bolt .....	8-44	Bushing 1 .....	8-51
Bolt .....	8-57	Bushing 13-16-31.....	12-30
Bolt .....	8-62	Bushing 13-16-31.....	12-35
Bolt .....	8-63	Bushing 13-17-19.5.....	12-31
Bolt .....	8-65	Bushing 14-15.8-7.....	14-9
Bolt .....	8-72	Bushing 2 .....	8-52
Bolt .....	8-75	Bushing 26-32.....	11-18
Bolt .....	8-92	Bushing 28-31-35.....	11-26
Bolt .....	8-93	Bushing 8.1-15-2.9.....	5-16
Bolt .....	9-4	Bushing 8.2-10-26.5 .....	11-54
Bolt .....	9-12	Bushing A.....	20-12
Bolt .....	9-16	Bushing B.....	20-4
Bolt .....	9-18	Bushing Cam Rod.....	10-50
Bolt .....	9-26	Bushing Chrok Knob.....	15-36
		Bushing D.....	20-48
		Bushing Handle .....	14-23
		<C>	
		Cable Clip Ass'y.....	17-5
		Cable Joint .....	17-24
		Cable Terminal .....	20-30
		Cable Terminal Holder.....	8-90
		Cable Terminal Plug .....	8-4
		Cable Terminal Plug .....	8-20-1
		Cable Terminal Plug .....	8-20-2
		Cable Terminal Plug .....	8-20-3
		Cable Terminal Plug .....	8-20-4
		Cable Terminal Plug .....	20-3
		Cable Terminal Plug .....	23-7
		Cam Rod (L) .....	10-46-2
		Cam Rod (S) .....	10-46-1
		Cam Rod (UL).....	10-46-3
		Cam Rod Holder.....	9-11
		Camshaft Ass'y .....	3-5
		Cap .....	6-28
		Cap Ass'y.....	13-1
		Cap Nut Bracket Bolt.....	11-19
		Cap Nut Bracket Bolt.....	12-14
		Carburetor Ass'y.....	6-1-1
		Carburetor Ass'y (EP).....	6-1-3
		Carburetor Ass'y (EP).....	6-1-5
		Carburetor Ass'y F15C F-Type .....	6-1-2
		Carburetor Ass'y F20C F-Type .....	6-1-4
		Carburetor Cover.....	6-18-1
		Carburetor Cover.....	6-18-2
		Carburetor Cover Gasket.....	6-19-1
		Carburetor Cover Gasket.....	6-19-2
		Carburetor Gasket .....	5-21
		Carburetor Repair Kit .....	24-9-1
		Carburetor Repair Kit .....	24-9-2
		Caution Decal (A).....	18-7
		Caution Decal (B).....	7-21
		CD Unit .....	8-14
		CD Unit Bracket.....	8-21
		CD Unit Cord Ass'y.....	8-17
		Check Valve .....	6-36-1
		Check Valve (F15C/F20C) .....	6-36-2
		Choke Lever (Choke Solenoid Bracket) .....	5-15
		Choke Rod .....	5-29
		Choke Rod .....	15-37
		Choke Solenoid .....	5-9
		Choke Solenoid Bracket Ass'y .....	5-14
		Choke Solenoid Hook .....	5-13
		Clamp.....	19-5
		Clamp.....	19-11
		Clamp 6.5-14.....	1-37
		Clamp 6.5-14.....	1-43
		Clamp 6.5-14.....	5-5
		Clamp 6.5-47.5P.....	1-32
		Clamp 6.5-47.5P.....	5-8
		Clamp 6.5-47.5P.....	7-27
		Clamp 6.5-47.5P.....	8-69
		Clamp 6.5-47.5P.....	23-3
		Clamp 6.5-67P.....	1-39
		Clamp 6-9.5L .....	14-21
		Clamp 6-9.5L.....	14-34
		Clamp 7-120P.....	1-41
		Clamp Bracket (L).....	11-10
		Clamp Bracket (PTT-L) .....	12-6
		Clamp Bracket (PTT-R) .....	#VALUE!
		Clamp Bracket (PTT-R) .....	12-1
		Clamp Bracket (R).....	11-2
		Clamp Screw .....	11-4
		Clamp Screw (PTT).....	12-3
		Clamp Screw Handle.....	11-5
		Clamp Screw Kit .....	11-3
		Clamp Screw Kit .....	12-2
		Clamp Screw Pad .....	11-7
		Clamp Screw Pad.....	12-4
		Clip Fuel Pipe $\phi$ 10 .....	1-9
		Clip $\phi$ 12 .....	1-34
		Clip $\phi$ 6.8.....	5-34
		Clip $\phi$ 9.4.....	5-41
		Clip $\phi$ 9.4.....	15-26
		Clutch.....	10-21



Clutch Cam.....	10-47	Earth Wire (Ground) L=130.....	11-59-2	Grommet Oil Pressure Switch.....	8-18
Coil Bracket.....	8-11	Earth Wire (Ground) L=130.....	11-61	Grommet Shift Lever Rod.....	15-46
Coil Spring.....	6-31-1	Earth Wire(Ground) L=130.....	12-24	Grommet Shift Rod.....	15-7
Coil Spring (F15C/20C).....	6-31-2	Earth Wire(Ground) L=130.....	12-26	Grommet Throttle Shaft.....	15-10
Collar.....	11-73	Electric Starter Kit (F-Type).....	24-10	Guide Plate.....	9-3
Collar 10.2-12-12.....	12-18	Engine Basement Seal.....	9-19	<H>	
Collar 6.1-9-8.9.....	5-26	Engine Oil (1L).....	23-23	Hanger.....	1-11
Collar 6.1-9-8.9.....	7-35	Engine Short Block Kit.....	24-1	Hose.....	1-8
Collar 6.1-9-8.9.....	15-40	E-Ring.....	11-75	Hose.....	1-33
Collar 6.2-9-21.....	7-32	E-Ring.....	20-26	Hose.....	1-49
Collar 6.2-9-30.8.....	17-22	Exhaust Cover (Outer).....	1-21	Hose.....	5-33
Collar 6.2-9-7.4.....	5-27	Exhaust Cover Gasket.....	1-22	Hose.....	5-39
Collar 6.2-9-8.7.....	8-24	Exhaust Plug.....	9-2	Hose.....	15-15
Collar 6.2-9-8.7.....	8-39	Exhaust Valve.....	3-15	Hose.....	15-19
Collar 6.2-9-9.3.....	17-16	Exhaust Valve Stem Seal.....	3-21	Hose.....	15-25
Collar 6.2-9-9.55.....	1-18	Extension Cord (PTT).....	8-35	Hose.....	19-6-1
Collar 6.5-10.5-22.6.....	16-8	Extension Cord L=3000.....	23-8	Hose.....	19-6-2
Collar 6-8-6.....	8-91	Extension Housing.....	9-20	Hose.....	19-7-1
Collar Bracket.....	7-26	Extension Housing Kit (UL).....	24-8	<I>	
Collar Rocker Arm Shaft.....	3-13	<F>		Idle Exhaust Port Cover.....	9-14
Connecting Rod Ass'y.....	2-4	Filter.....	6-37	Idle Exhaust Port Gasket.....	9-17
Connecting Rod Bolt.....	2-5	Filter.....	13-16	Idle Exhaust Port Grommet.....	9-13
Control Lever.....	20-44	Filter.....	19-17	Ignition Coil W/Resistance Cap.....	8-42
Co-Pilot Decal.....	11-9	Fitting Plate.....	23-14	Insulator (F15C/20C).....	5-22-1
Cord Ass'y.....	8-88	Float.....	6-5	Insulator (F9.9C).....	5-22-2
Cord Ass'y.....	21-11	Float Arm Pin.....	6-6	Intake Manifold.....	5-1
Cord Holder.....	14-31	Float Chamber.....	6-2-1	Intake Manifold Gasket.....	5-2
Cord Holder.....	14-33	Float Chamber.....	6-2-2	Intake Silencer Ass'y.....	5-23
Cotter.....	3-18	Float Chamber Gasket.....	6-3-1	Intake Valve.....	3-14
Coupling Pump.....	13-17	Float Chamber Gasket.....	6-3-2	Intake Valve Stem Seal.....	3-20
Cover Cable Terminal Holder.....	8-94	Float Valve.....	6-8	<J>	
Cover Plate Steering.....	14-26	Flushing Plug.....	23-20	Joint Ass'y (Inlet).....	19-2
Cowl Latch Ass'y.....	15-47	Flywheel W/Ring Gear.....	8-1	Joint Ass'y (Outlet).....	19-3
Crankshaft Ass'y.....	2-1	Free Throttle Drum.....	20-47	<K>	
C-Ring.....	13-6	Free Throttle Lever.....	20-16	Key (Magneto).....	4-3
Cyl Block-Crankcase Ass'y.....	1-1	Free Throttle Roller.....	20-21	Key (Magneto).....	4-8
Cylinder Head Ass'y.....	3-2	Free Throttle Spring.....	20-23	Key Drive Pulley t=4.....	8-5
Cylinder Head Bolt 8-50.....	1-5	Friction Lever.....	11-44	Key Pump Impeller.....	10-34
Cylinder Head Bolt 8-60.....	3-29	Friction Piece.....	14-13	<L>	
Cylinder Head Complete.....	3-1	Friction Plate.....	7-11	Link Rod.....	5-18
Cylinder Head Cover.....	3-33	Friction Spring.....	7-10	Lock Plate.....	9-27
Cylinder Head Cover Gasket.....	3-34	Friction Spring.....	11-57	Lock Washer.....	4-5
Cylinder Head Gasket.....	3-28	Fuel Connector (Engine Female).....	19-10	Look Plate Water Pipe.....	11-1
Cylinder Pin (Lower).....	12-34	Fuel Connector (Engine Male).....	15-16	Low Permeation Hose.....	19-7-2
Cylinder Pin (Upper).....	12-29	Fuel Connector (Tank Side Female).....	19-9	Lower Unit Ass'y (L).....	24-7-2
<D>		Fuel Connector (Tank Side Female).....	#VALUE!	Lower Unit Ass'y (S).....	24-7-1
Damper (Lower).....	11-34	Fuel Connector Mark.....	19-8	Lower Unit Ass'y (UL).....	24-7-3
Damper Starter Motor.....	8-61	Fuel Connector Protector.....	15-18	Lower Unit Gasket Set.....	24-4
Decal (Lever).....	21-16	Fuel Filter Ass'y.....	15-24	<M>	
Decal (TOHATSU).....	21-15	Fuel Gauge Vent Cap Ass'y.....	19-13	Main Jet (#121).....	6-10
Decal Set (MFS15C).....	18-6-2	Fuel Hose Protector (φ 10.7-280).....	15-23	Main Jet (#88).....	6-9-1
Decal Set (MFS20C).....	18-6-3	Fuel Hose W/Protector.....	5-40	Main Jet (#99).....	6-9-2
Decal Set (MFS9.9C).....	18-6-1	Fuel Hose W/Protector.....	15-20	Main Nozzle.....	6-12-1
Detent Retainer.....	20-18	Fuel Hose W/Protector.....	15-21	Main Nozzle (F15C F-Type).....	6-12-2
Detent Roller.....	20-15	Fuel Pump Ass'y.....	5-36	Main Nozzle (F20C F-Type).....	6-12-3
Detent Spring.....	20-20	Fuel Tank Ass'y 12L(TOHATSU).....	19-12	Main Switch Ass'y.....	15-29
Diaphragm Cover.....	6-32-1	Fuse 20A.....	8-83	Main Switch Ass'y.....	21-1
Diaphragm Cover (F15C/20C).....	6-32-2	Fuse 20A.....	8-85	Main Switch Key (No.301).....	21-2-1
Disc Co-Pilot.....	11-51	Fuse 30A.....	23-9	Main Switch Key (No.302).....	21-2-2
Distance Piece.....	11-13	Fuse Holder Bracket.....	8-86	Main Switch Key (No.303).....	21-2-3
Dowel Pin 6-12.....	1-4	Fuse Wire Ass'y L=185.....	8-82	Manual Valve Ass'y.....	13-3
Dowel Pin 6-12.....	3-3	Fuse Wire Ass'y L=720.....	8-84	Meter Bulb 12V-1.8W.....	23-12
Dowel Pin 6-12.....	5-7	<G>		Meter Bulb 12V-1.8W.....	23-18
Dowel Pin 6-12.....	8-13	Gasket.....	1-27	Meter Damper.....	23-13
Dowel Pin 6-12.....	9-10	Gasket.....	6-26-1	Motor Ass'y.....	13-22
Drag Link Ass'y H.....	17-30	Gasket 8.1-15-1.....	10-5	Motor Bracket Ass'y.....	13-23
Drain Bolt.....	9-7	Gasket Breather Chamber Cover.....	1-30	Mount Bracket (L).....	11-37
Drain Screw.....	6-25-1	Gasket Drain Screw.....	6-26-2	Mount Bracket (R).....	11-36
Drain Screw.....	6-25-2	Gasket Drain Screw.....	6-34	Mount Motor Cover Lower.....	15-4
Drain Screw.....	6-33	Gasket PTT/Switch.....	15-33	<N>	
Drive Gear.....	20-31	Gear Case Ass'y.....	10-1	Neutral Lock Arm.....	20-38
Drive Pulley (Timing Pulley).....	4-2	Gear Oil (500mL).....	23-24	Neutral Lock Spring.....	20-39
Drive Shaft (L).....	10-44-2	Grease Fitting.....	11-24	Neutral Switch.....	15-30
Drive Shaft (S).....	10-44-1	Grip.....	14-6	Neutral Switch (Remote Control).....	21-3
Drive Shaft (UL).....	10-44-3	Grip.....	20-43	Neutral Switch Bracket.....	15-31
Drive Shaft Bushing.....	9-24	Grommet.....	15-11	Nipple.....	5-35
Drive Shaft Housing Ass'y (L).....	9-1-2	Grommet.....	15-12	Nipple 10-32.....	1-3
Drive Shaft Housing Ass'y (S).....	9-1-1	Grommet.....	20-35	Nipple Water.....	15-14
Drive Shaft Housing Cover (L).....	9-31	Grommet 17-2.7.....	15-9	Nut.....	6-24
Drive Shaft Housing Cover (R).....	9-30	Grommet 22-2.5.....	15-22	Nut.....	7-22
Driven Pulley.....	4-7	Grommet Battery Cord.....	15-6	Nut.....	8-6
<E>		Grommet Cable.....	17-6	Nut.....	8-56
Earth Wire (Ground) L=130.....	11-59-1	Grommet Oil Drain.....	9-9	Nut.....	9-22

Nut	10-55	Plate Idle Exhaust Port	9-15	Rocker Shaft Spring L=30	3-10
Nut	11-15	Plate Lock Arm	20-49	Rocker Shaft Spring L=50	3-11
Nut	11-40	Plug	6-13	Rod Snap	5-19
Nut	11-82	Plug	6-14	Rod Snap	5-30
Nut	12-40	Plug	10-4	Rod Snap 3.5-2	11-80
Nut	14-27	Plug Cap W/Resistance	8-43	Rod Snap 3-B	17-18-2
Nut	16-13	Plunger Ass'y	1-35	Rod Snap 5-3	17-18-1
Nut	16-16	Plunger Ass'y Cover	1-36	Roller	20-10
Nut	17-10	Plunger Choke Solenoid	5-10	Roller Bearing	10-2
Nut	20-8	Plunger Complete	6-30-1	Roller Bearing 17-24-20	10-8
Nut	20-33	Plunger Complete (F15C/20C)	6-30-2	Roller Retainer	20-22
Nut	23-15	Power Head Gasket Set	24-3	Rope Anchor	7-15
Nut Bevel Gear B	10-17	Pre Coated Bolt	4-9	Rubber Boot	6-29
Nut Pulley	4-6	Pre-Coated Bolt	8-15	Rubber Mount	7-31
Nylon Nut	18-5	Precoated Bolt 6-20	7-24	Rubber Mount	8-22
Nylon Nut	10-30	Precoated Bolt 6-30	7-25	Rubber Mount	8-37
Nylon Nut	11-32	Precoated Screw 5-12	13-20	Rubber Mount (Lower)	11-35
Nylon Nut (2T) M8-P1.25	11-47	Primer Bulb	19-4-1	Rubber Mount (Upper)	11-29-1
Nylon Nut (2T) M8-P1.25	12-9	Primer Bulb	19-4-2	Rubber Mount (Upper)	11-29-2
Nylon Nut 3/8	17-33	Primer Bulb Ass'y	19-1-1	<S>	
Nylon Nut 7/8	11-17	Primer Bulb Ass'y	19-1-2	Safety Rope 6-1600	23-27
<O>		Propeller Ass'y (10") (3×235×254)	10-57-3	Screw	1-44
Oil Bulb 12V-1.7W	23-11	Propeller Ass'y (11.5") (3×235×292)	10-57-7	Screw	5-11
Oil Filler Cap	3-36	Propeller Ass'y (6") (3×234×155)	10-57-5	Screw	5-20
Oil Filter	1-10	Propeller Ass'y (7") (3×234×174)	10-57-4	Screw	6-4-1
Oil Filter Bolt	1-2	Propeller Ass'y (7") (4×254×178)	10-57-6	Screw	6-4-2
Oil Level Gauge	4-1	Propeller Ass'y (8") (3×235×203)	10-57-1	Screw	6-7-1
Oil Pressure Decal	18-8	Propeller Ass'y (9") (3×235×229)	10-57-2	Screw	6-7-2
Oil Pressure Switch	8-45	Propeller Hardware Kit	10-58	Screw	6-17
Oil Pump Ass'y	3-22	Propeller Nut	10-60	Screw	6-20
Oil Seal	13-31	Propeller Shaft	10-20	Screw	6-35-1
Oil Seal 12.8-25-7	9-5	Propeller Shaft Housing	10-7	Screw	6-35-2
Oil Seal 13.8-26-9.5	10-39	Propeller Shaft Housing Ass'y	10-6	Screw	8-9
Oil Seal 17-30-9	10-11	Protector (φ 10.7-180)	8-78	Screw	8-50
Oil Seal 18-35-8	3-4	Protector (φ 10.7-320)	8-74	Screw	9-29
Oil Seal 32-44-9	2-2	Protector (φ 10.7-75)	8-81	Screw	10-29
Oil Seal 36-50-7	2-3	PT Ass'y	12-28	Screw	10-32
Oil Strainer Ass'y	1-47	PTT Solenoid Switch (A)	8-27	Screw	13-29
Oilpan Gasket	1-45	PTT Switch Ass'y	14-18	Screw	13-33
O-Ring	6-15	PTT Switch Ass'y	15-32	Screw	14-10
O-Ring	6-39	PTT Switch Ass'y	21-5	Screw	14-12
O-Ring	8-53	PTT Switch Ass'y Bracket	15-34	Screw	14-20
O-Ring	13-2	PTT Switch Cover	21-7	Screw	14-22
O-Ring	13-5	Pulsar Coil (Female-Female)	8-3	Screw	14-32
O-Ring	13-9	Pump	13-13	Screw	14-35
O-Ring	13-12	Pump Case (Lower)	10-38	Screw	15-51
O-Ring	13-26	Pump Case (Upper)	10-35	Screw	16-15
O-Ring	19-16	Pump Case Liner	10-36	Screw	20-2
O-Ring 1.5-10.7	3-24	Push Rod Clutch	10-26	Screw	20-5
O-Ring 1.5-10.7	6-38	<Q>		Screw	20-17
O-Ring 1.5-15.5	3-26	Quick-Connector (Tank Male)	19-15	Screw	20-19
O-Ring 1.5-3.5	13-11	<R>		Screw	20-41
O-Ring 1.5-8.5	3-25	Ratchet	7-6	Screw	21-4
O-Ring 2.4-5.8	10-51	Rear Housing	20-36	Screw	21-6
O-Ring 2.4-59.6	10-10	Rear Panel	20-37	Screw 6-20(Precoated)	1-31
O-Ring 2.4-9.8	13-4	Recoil Starter Ass'y	7-1	Seal Ring 2.4-35	5-28
O-Ring 2-62.5	13-18	Rectifier Complete	8-68	Seal Ring Drag Link	17-35
O-Ring 3.1-24.4	3-37	Rectifier Complete	23-2	Seal Rubber Apron	9-32
O-Ring 3.5-25.7	5-37	Rectifier Kit	23-1	Seal Shift Lever Bracket	15-8
O-Ring 3.5-25.7	11-28	Reel	7-4	Seal Washer	13-7
O-Ring 3.5-36	10-40	Relief Valve Ass'y	13-8	Setting Piece Tilt Stopper	11-58
O-Ring 3.5-36	10-52	Remote Control Cable Stay	17-3	Setting Plate	11-55
O-Ring Oil Pump	3-23	Remote Control Cable Stay Cover	17-7	Shift Arm	16-6
Overheat Buzzer	21-8	Remote Control Fitting Ass'y	17-1	Shift Arm (Remote Control)	17-2
<P>		Remote Control Head Ass'y (RC5A)	20-1-1	Shift Decal (F N R)	15-52
Pick-Up Elbow Ass'y (12L)	19-14	Remote Control Head Ass'y (RC5B)	20-1-2	Shift Gear Ass'y	20-29
Pilot Lamp Ass'y	15-13	Retainer	3-17	Shift Lever	16-7
Pin	11-23	Retaining Ring	6-27	Shift Lever (Remote Control)	17-13
Pin Clutch 5-30	10-22	Return Spring	7-8	Shift Lever Bracket	15-35
Pinion Ass'y	8-47	Return Spring	7-9	Shift Lever Bracket Cover	15-50
Piston	2-6	Reverse Lock	11-71	Shift Lever Holder	16-1
Piston Pin	2-10	Reverse Lock Arm	11-72	Shift Lever Rod	17-9
Piston Pin Clip	2-11	Reverse Lock Lever	11-63	Shift Lever Shaft	16-10
Piston Ring 1st	2-7	Reverse Lock Lever Grip	11-64	Shift Lever Shaft Ass'y	16-5
Piston Ring 2nd	2-8	Reverse Lock Lever Spring	11-76	Shift Lever Stopper	16-2
Piston Ring Set	24-2	Reverse Lock Link	11-78	Shift Lever Stopper	16-3
Piston Ring-Oil	2-9	Reverse Lock Link Joint	16-14	Shift Position Decal (Handle Position)	21-13
Plain Shaft Bearing (Blue)	2-12-1	Reverse Lock Shaft B	11-74	Shift Position Side Decal	21-14
Plain Shaft Bearing (Red)	2-12-2	Reverse Lock Spring	11-77	Shift Rod	16-11
Plastic Rivet 6.5	14-4	Rigging Bolt Set	23-28	Shift Rod Joint	16-12
Plate	6-16	Rivet 3-22	11-6	Shim 35-41.9-0.1	10-43-1
Plate	12-13	Rocker Arm	3-6	Shim 35-41.9-0.15	10-43-2
Plate Copilot	11-48	Rocker Arm Shaft	3-9	Shim 35-41.9-0.3	10-43-3

Shim 35-41.9-0.5	10-43-4	Test Propeller Ass'y	23-22	Washer 6-16-1.5	8-23
Shoulder Bolt	11-8	Thermostat	1-14	Washer 6-16-1.5	8-38
Shoulder Bolt	11-66	Thermostat Cap	1-15	Washer 6-16-1.5	11-70
Shoulder Bolt	12-5	Thermostat Cap Gasket	1-16	Washer 6-16-1.5	15-42
Slow Jet (#43)	6-11-1	Throttle Arm	20-24	Washer 6-16-1.5	17-15
Slow Jet (#46)	6-11-2	Throttle Decal	14-17	Washer 6-16-1.5	18-4
Slow Jet (#52)	6-11-3	Throttle Drum Ass'y	15-39	Washer 8.1-15-1.3	5-17
Snap Clutch Pin	10-23	Throttle Friction Arm	20-25	Washer 8.1-16-1.5	9-21
Snap Pin d=8	17-23	Throttle Lever (Remote Cont)	17-19	Washer 8.1-16-1.5	10-56
Solenoid Switch Cord (A) L=300	8-31	Throttle Lever Stopper	17-25	Washer 8.1-16-1.5	11-41
Solenoid Switch Cord (B) L=150	8-33	Throttle Rod	15-49	Washer 8.1-16-1.5	12-8
Spacer	20-6	Throttle Rod Remote Control	17-17	Washer 8.1-20-0.8	11-45
Spacer 5-9.5-5	17-11	Throttle Shaft	14-7	Washer 8.5-18-1.6	11-69
Spacer 6.2-9-15.7	15-5	Throttle Shaft Damper	14-8	Washer 8.5-18-1.6	17-21
Spacer Drag Link H	17-31	Throttle Shaft Support	14-11	Washer 8.5-28-1	12-36
Spark Plug (DCPR6E)	3-38	Throttle Wire	14-29	Washer 9.6-18-2	17-34
Spark Plug Decal	7-36	Throttle Wire Bracket	15-44	Washer Co-Pilot	11-50
Spark Tester (PET-4000)	23-21	Thrust Holder	10-59	Washer Lock Arm	20-40
Split Pin 2-12	17-12	Thrust Plate	20-11	Washer Remote Control Box	20-7
Split Pin 3-22	10-62	Thrust Plate (Upper)	11-27	Washer Rubber Mount	15-3
Spring	14-15	Thrust Rod Ass'y	11-20	Water Pipe (L)	9-34-2
Spring Clutch	10-24	Thrust Rod Spring	11-21	Water Pipe (S)	9-34-1
Spring L=14	6-23-1	Tiller Handle	14-3	Water Pipe (UL)	9-34-3
Spring L=14	6-23-2	Tiller Handle Ass'y	14-2	Water Pipe Auxiliary Mount	9-35
Spring Pin	10-49	Tiller Handle Ass'y (PTT)	14-1	Water Pipe Auxiliary Mount 13-2.5	9-28
Spring Pin	11-53	Tilt Handle	18-3	Water Pipe Seal (Lower)	10-37
Spring Pin	11-79	Tilt Stopper	11-52	Water Pipe Seal (Upper)	9-36
Spring Pin	5-12	Tilt Stopper (PTT)	12-16	Water Pump Guide Plate	10-41
Spring Pin	12-20	Tilt Stopper Grip	12-17	Water Pump Impeller	10-33
Spring Pin 3-12	10-48	Tilt Stopper Spring	12-21	Water Pump Kit (Chrome Plated)	24-6
Spring Retainer Clutch	10-25	Tilt Switch Cover	20-42	Water Pump Repair Kit	24-5
Spring Washer	8-55	Tilt Switch Plug	20-45-1	Water Strainer	10-28
Spring Washer	8-58	Tilt Switch Plug	20-45-2	Water Strainer Sub	10-31
Spring Washer	23-16	Timing Belt	4-11	Wave Washer	20-46
Starter Cable L=270	8-77	Tool Kit	23-26	Wire Cover	20-32
Starter Case	7-2	Top Cowl Ass'y	18-1	Wiring Diagram Decal (EP/EPT)	8-95-2
Starter Handle	7-14	Top Cowl Seal (L=1520)	#VALUE!	Wiring Diagram Decal (MF/EF/EFT)	8-95-1
Starter Lock	7-16	Top Cowl Seal (L=1520)	18-2	<Y>	
Starter Lock Cam Spring	7-18	Touch-Up Paint (Aquamarine)	23-25	Yoke Ass'y	13-34
Starter Lock Spring	7-17	Trim Lock Pin	12-7		
Starter Lock Wire	7-19	Trim Tab	10-13		
Starter Motor Ass'y	8-46	Twin Remote Control Box Kit	22-1		
Starter Motor Band	8-60	<V>			
Starter Rope $\phi$ 5-1800	7-13	Valve Ass'y	13-10		
Starter Seal	7-20	Valve Spring L=35	3-16		
Starter Solenoid	8-64	Valve Spring Seat	3-19		
Starter Solenoid Bracket	8-66	<W>			
Starter Spring	7-3	Washer	1-7		
Stay	8-29	Washer	1-13		
Steering Bracket	14-30	Washer	3-32		
Steering Bracket	17-27	Washer	5-4		
Steering Shaft Ass'y	11-25	Washer	5-25		
Stop Screw	6-22-2	Washer	8-10		
Stop Screw L=15	6-22-1	Washer	8-48		
Stop Screw L=18	6-21	Washer	8-54		
Stop Switch Ass'y	15-27	Washer	8-59		
Stop Switch Ass'y W/Curl	21-9	Washer	9-8		
Stop Switch Lanyard Ass'y W/Curl	15-28	Washer	11-14-1		
Stop Switch Lanyard Ass'y W/Curl	21-10	Washer	11-14-2		
Stopper Bushing	9-25	Washer	11-33		
Stopper Cam Rod Bushing	10-53	Washer	11-67		
Stopper Reverse Lock Lever Grip	11-65	Washer	11-83		
Storage Decal	15-53	Washer	12-19		
Stud Bolt	14-5	Washer	12-41		
Stud Bolt	9-6	Washer	14-28		
Stud Bolt	9-23	Washer	14-37		
Stud Bolt 10-95	11-31	Washer	17-29		
Sub Water Inlet Hose Plug	10-63	Washer	20-9		
Switch Box	14-19	Washer	20-13		
Swivel Bracket Ass'y	11-22	Washer	20-27		
Swivel Bracket Ass'y (PTT)	12-15	Washer 12.5-32-2.5	10-61		
Swivel Bracket Shaft Ass'y	11-16	Washer 13.2-21.8-2	3-12		
<T>		Washer 16-27-3.2	8-7		
Tachometer Ass'y	23-17	Washer 17.1-22-1.5	10-19		
Tachometer Lead Wire L=6000	23-19	Washer 22-36-1	12-12		
Tachometer W/Oil Lamp	23-10	Washer 39-52-1	14-24		
Tapping Screw	7-7	Washer 6.5-19-3.2	4-10		
Tapping Screw 6-60	9-33	Washer 6.5-23-1.5	12-22		
Terminal Cap	8-32	Washer 6.5-23-1.5	12-33		
Terminal Cap	8-34	Washer 6-16-1.5	7-23		
Terminal Cap	8-76	Washer 6-16-1.5	7-30		
Terminal Cap	8-79	Washer 6-16-1.5	7-34		
Terminal Cap	8-80	Washer 6-16-1.5	8-16		





3R3-67116-0	9-19	320-77195-0	13-34	9101F4-5630	3-35	951403-0540	11-53
3R3-67162-0	15-6	320-77221-0	13-1	9101F4-5635	3-27	951403-3516	12-20
3R3-67483-1	17-7	320-77431-0	13-21	9161E3-1045	17-28	951407-0312	10-48
3R3-71040-0	15-13	320-77460-0	13-10	9161F4-0625	3-30	951407-2512	10-49
3R3-76141-0	8-77	320-84398-0	8-71	9161F4-0645	5-3	951503-0212	17-12
3R3-83820-0	17-5	320-84398-0	12-38	9161F9-0630	1-6	951503-0322	10-62
3R3-83910-0	17-19	320-84398-0	23-5	9161F9-0640	3-31	951603-0800	17-23
3R3-83913-1	17-22	320B64514-3	10-57-6	920803-0518	14-10	965002-0803	10-27
3R3807431-0	1-29	320Q77211-2	#VALUE!	921503-0206	21-6	9701-1-1103	3-38
3R3Q67003-1	9-30	320Q77211-2	12-1	921503-0315	21-4	98AB-50-110	1-8
3R3Q67004-1	9-31	320Q77212-0	12-6	921503-0406	20-17	98AB-50-120	15-25
3R3Q67482-0	17-3	321-84398-1	13-19	921503-0408	6-7-2	98AB-50-260	5-39
3R3Q67521-1	18-3	325-06972-1	1-41	921503-0408	6-35-1	98AB-50-330	15-15
3T5-10068-2	4-6	910103-0525	20-34	921503-0408	14-32	98AB-50-400	15-19
3T5-10131-0	8-5	910103-0616	1-25	921503-0410	6-35-2	98AB-70-120	1-33
3T5-76247-0	8-83	910103-5514	8-8	921503-0430	10-29	98AB-701600	19-7-1
3T5-76247-0	8-85	910103-5610	8-65	921503-0510	20-41	98AB-70-700	19-6-1
3T5-76249-0	23-9	910103-5610	11-60	921503-0616	16-15	98AH-95-150	1-49
3V1-03116-0	6-15	910103-5612	5-6	921503-6406	5-11	98AL-30-200	5-33
3V1-03121-0	6-3-1	910103-5612	8-67	921503-6630	8-9		
3V1-03128-0	6-16	910103-5612	8-75	921521-5512	13-29		
3V1-03147-1	6-8	910103-5612	9-4	921521-6408	8-50		
3V1-03169-0	6-13	910103-5612	11-62	9215E3-0510	5-20		
3V1-03179-0	6-22-1	910103-5612	12-25	9215E3-0510	9-29		
3V1-03191-0	6-24	910103-5612	12-27	9215E3-0510	14-35		
3V1-03192-0	6-25-1	910103-5616	12-11	9215E3-0512	14-22		
3V1-03193-0	6-26-1	910103-5620	10-14	9215E3-0516	14-20		
3V1-60108-0	8-15	910103-5620	11-12	9215E3-0612	14-12		
3V1-60217-0	10-13	910103-5620	11-43	9215E3-0616	1-44		
3V1-62004-0	14-31	910103-5625	8-72	9215E3-5512	13-33		
3V1-63035-1	14-13	910103-5625	23-6	921603-0512	20-2		
3V1-63036-0	14-15	9101E3-0512	9-16	921603-0518	20-19		
3V1-63041-0	14-7	9101E3-0612	12-32	921703-0406	6-7-1		
3V1-63077-0	14-14	9101E3-0616	12-23	9218E3-0620	10-32		
3V1-63102-0	14-23	9101E3-0620	7-33	922503-0305	6-17		
3V1-63108-1	14-24	9101E3-0620	8-25	922503-0413	6-4-2		
3V1-63600-0	14-29	9101E3-0620	8-40	922503-6410	6-20		
3V1-64332-0	9-25	9101E3-0620	15-41	922503-6412	6-4-1		
3V1-64333-0	13-20	9101E3-0625	14-16	9225E3-5635	15-51		
3V1-65204-0	9-28	9101E3-0625	17-14	930103-0500	16-13		
3V1-67196-0	5-19	9101E3-0630	7-29	930103-0500	17-10		
3V1-76032-0	14-19	9101E3-0630	15-2	930103-0500	20-33		
3V1-76066-0	8-82	9101E3-0645	17-20	930103-0500	23-15		
3V1Q62001-1	14-30	9101E3-0820	12-37	930103-0600	16-16		
3V1Q63011-3	14-3	9101E3-0855	11-38	930103-0600	20-8		
3V2-03157-0	6-23-1	9101E3-0885	11-39	9301E3-0600	11-15		
3V2-03157-0	6-23-2	9101E3-0885	11-81	9301E3-0600	14-27		
3V2-03169-0	6-14	9101E3-0885	12-39	9301E3-0800	9-22		
3V2-03179-0	6-21	9101E3-5512	10-54	9301E3-0800	10-55		
3V2-07620-0	1-35	9101E3-5612	1-38	9301E3-0800	11-40		
3V2-62004-0	14-33	9101E3-5612	1-40	9301E3-0800	11-82		
3V5-62442-0	11-47	9101E3-5612	1-42	9301E3-0800	12-40		
3V5-62442-0	12-9	9101E3-5612	8-19	930203-0600	8-56		
3V5Q62001-0	17-27	9101E3-5612	8-93	930403-0400	10-30		
3V6-06008-0	8-11	9101E3-5612	9-26	930403-0600	18-5		
3V6-62117-0	11-13	9101E3-5612	15-48	930403-1000	11-32		
3V6-66037-0	9-11	9101E3-5614	16-4	931121-1600	8-6		
3V9-07402-1	1-45	9101E3-5616	8-30	940103-0600	8-54		
3V9-07440-0	9-3	9101E3-5616	8-92	940103-0800	20-13		
3V9-67578-1	15-52	9101E3-5616	11-49	9401E3-0600	1-7		
3V9-72019-0	14-17	9101E3-5616	15-17-1	9401E3-0600	3-32		
3V9-87326-0	10-58	9101E3-5616	15-17-2	9401E3-0600	5-4		
3Y0-03120-0	6-2-1	9101E3-5616	15-17-3	9401E3-0600	5-25		
3Y0-03197-0	6-32-1	9101E3-5616	17-26	9401E3-0600	11-14-1		
3Y0-76145-0	8-79	9101E3-5620	1-28	9401E3-0600	11-14-2		
3Y1-66113-0	16-2	9101E3-5620	8-28	9401E3-0600	14-28		
3Y1-76145-0	8-32	9101E3-5620	9-12	9401E3-0800	11-67		
3Y1-76145-0	8-34	9101E3-5620	15-38	9401E3-0800	11-83		
3Y2-07920-0	3-9	9101E3-5620	17-4	9401E3-0800	12-41		
3Z0-62476-1	12-16	9101E3-5625	5-38	9401E3-1000	11-33		
3Z0-65203-0	9-27	9101E3-5625	8-44	9401E3-1000	12-19		
3Z0-72580-0	8-27	9101E3-5625	10-12	9401E3-1000	14-37		
3Z0-77076-0	12-30	9101E3-5625	15-45	9401E3-1000	17-29		
3Z0-77076-0	12-35	9101E3-5635	16-9	940203-0600	8-10		
3Z0-77101-1	12-34	9101E3-5650	1-17	940221-0500	8-59		
3Z0-77115-0	12-7	9101E3-5652	10-42	9402E3-0800	1-13		
3Z0-77167-0	13-26	9101E3-5818	8-63	941303-0500	23-16		
3Z0-77179-0	13-5	9101E3-5818	11-56	941303-0600	8-55		
3Z0-77179-0	13-9	9101E3-5825	8-62	941321-0500	8-58		
3Z0-77186-0	13-30	9101E3-5830	11-30	945303-0500	11-75		
3Z0-77187-0	13-25	9101E4-0820	1-12	945303-0600	20-26		
3Z0-77190-0	13-32	9101F4-5616	9-18	951403-0312	5-12		
3Z0-77191-0	13-24	9101F4-5625	1-23	951403-0535	11-79		



トーハツ船外機  
パーツ カタログ

**PARTS CATALOG**

**MFS 9.9C**

**15C**

**20C**

Serial Number 000001AA~

**TOHATSU CORPORATION**

Address : 5-4,3-chome,Azusawa,Itabashi-ku,  
TOKYO,174-0051 JAPAN

Phone : TOKYO (03)3966-3117

FAX : TOKYO (03)3966-0090

Website : [www.tohatsu.co.jp](http://www.tohatsu.co.jp)

本 社 〒174-0051 東京都板橋区小豆沢3-5-4 03(3966)3116  
マリン九州 〒812-0892 福岡市博多区東那珂2-10-55 092(411)8770  
マリン関西 〒530-0043 大阪市北区天満1-8-27 06(6358)2971  
マリン関東 〒174-0051 東京都板橋区小豆沢3-5-4 03(3966)2222