

2022 PARTS CATALOG

トーハツ船外機 パーツカタログ

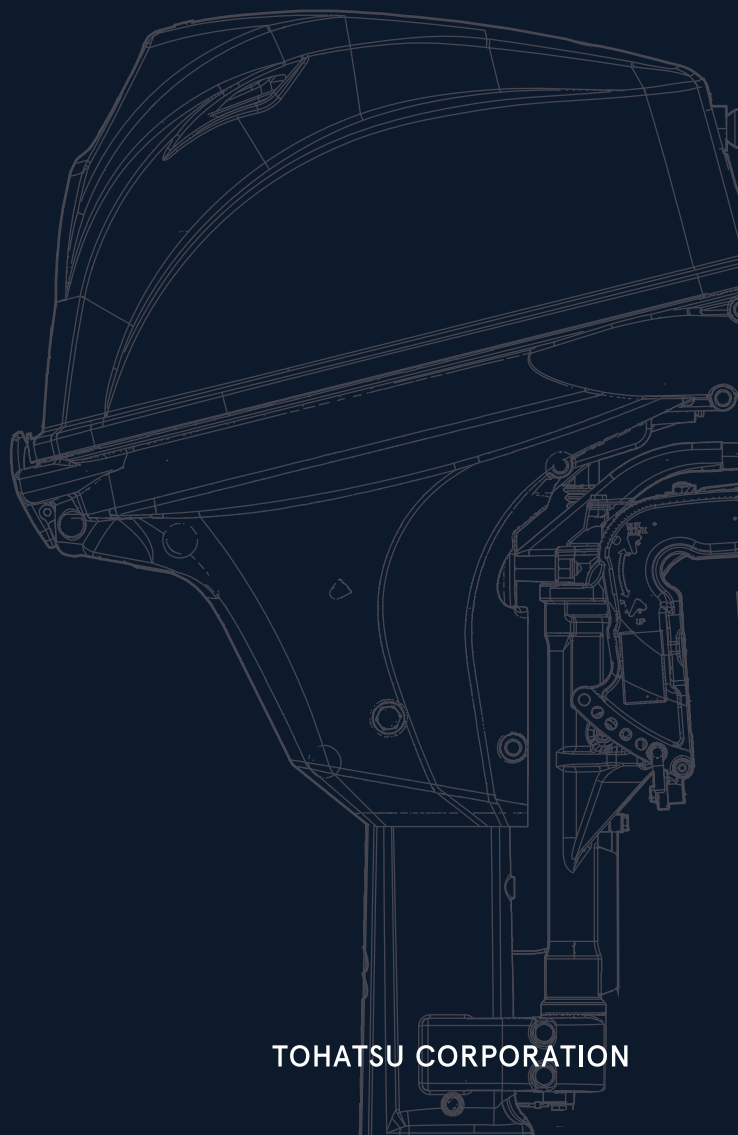


Feel the Wind™

MFS 9.9E MFS 15E MFS 20E Models

Serial Number 000001BB~

OB NO.002-21057-0BB 3RS 2201



**BACKS
YOU
UP™**

TOHATSU CORPORATION

パーツカタログのご使用について

1. このパーツカタログは、2022年1月現在で編集しております。
2. 新設、廃止または、変更が生じた場合は、サービスブルテン等にてお知らせ致しますので、その都度、ご訂正ください。
3. イラストレーション（部品図）は部品検査の目安として記載していますので現品と形状が異なる場合があります。
4. イラストが一つに対して複数の品番がありますので枝番、適用モデル、備考を確認してからご注文願います。

適用モデル

Ref.No. 見出番号	Parat No. 部品番号	Description 部品名	Q'ty/個数			Remarks 備考
			MS936	MS19E	MS20E	
5-28	3RU-02418-0	GASKET ガスケット	1			
5-29	3RT-03536-0	RESTRICTOR リストリクタ		1		9.9 NORWAY
5-29	3RU-03536-0	RESTRICTOR リストリクタ	1			
5-30	3RS-10150-0	VAPOR SEPARATOR ASSY ベーパーセパレーターアッシー	1	1	1	
①	3RS-10179-0	* COVER * カバー	1	1	1	

① 仕様違い
 ② イラスト位置 No.
 Fig. No.

5. アッセンブリまたは、キットでの販売部品は、その構成する部品の頭に（*）印をつけて表しています。
6. 本文中に記載されている記号は、次の様になっています。

STD	: スタンダード	OPT	: オプション	US	: アメリカ向け
O/S	: オーバーサイズ	ASSY	: アッセンブリ		
DO	: 日本国内向け	EX	: 海外輸出向け		
A	: 必要に応じて選択	EU	: 欧州連合		

7. オーダー上の注意

塗装部品の注文に当っては、以下に従ってください。

パーツナンバーの4桁目が“B”・“Q”記号のものは塗装されています。

現在の塗装色はパワーヘッドがブラック（B）、ロワユニットがアクアマリンブルー（Q）、プロペラがブラック（B）です。

[例示]

エンジンショートブロックキット ロワユニットアッシー（L）

3BJB87090-3

3BHQ87302-0

B: ブラック

Q: アクアマリンブルー

8. ボルト・ナット・ワッシャのサイズ記号に付いて

ボルト

9161F9 - 0630

首下長さ

径

座付き (O): 座なし

ナット・ワッシャ

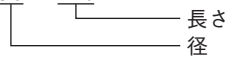
9401E3 - 0600

径

9. 標準部品のホースは、長巻 (備考を参照) に代替されます。

ホース

98AB - 50 - 110



HOSE/PIPE

Ref.No. 見出番号	Part No. 部品番号	Description 部 品 名	Bulk part No. バルク部品番号	Bulk part バルク部品	
				Inner Diameter(mm) 内径(ミリ)	Length(m) 長さ(メートル)
1-3	99AA-4-0330	PIPE ビニルパイプ	99AA-4-1000	4	1
16-7	2 98AB-70-700	HOSE ホース	98AB-701000	7	1
16-8	2 98AB-701600	HOSE ホース	98AB-701000×2	7	1

HOW TO USE THIS PARTS CATALOG

1. This Parts Catalog provides information available as of the end of January, 2022.
2. Please keep the Parts Catalog updated each time when receiving the Service Bulletin describing the addition, abolition and/or change of parts.
3. Actual shapes of parts may be different from the illustrations shown in this Parts Catalog because they are described only as a guide for searching parts.
4. One illustration is given more than one article number. Please confirm the sub-number, applicable model and remarks before ordering parts.

Applicable model

Ref.No. 見出番号	Parat No. 部品番号	Description 部品名	Q'ty/個数			Remarks 備考
			MS9E	MS18E	MS20E	
5-28	3 3RU-02418-0	GASKET ガスケット	1			
5-29	1 3RT-03536-0	RESTRICTOR リストリクタ		1		9.9 NORWAY
5-29	2 3RU-03536-0	RESTRICTOR リストリクタ	1			
5-30	3RS-10150-0	VAPOR SEPARATOR ASSY へーパセパレータアッシー	1	1	1	
	Ⓧ 3RS-10179-0	* COVER * カバー	1	1	1	

5. Given mark in (*) to part number shows assembly or kit part.

6. Marks in this Parts Catalog show.

STD	: Standard	OPT	: Optional Parts	US	: USA Model
O/S	: Over size	ASSY	: Assembly		
DO	: Domestic Model	EX	: Export Model		
A	: As required	EU	: European Union		

7. Attention to order

Please order painted parts in accordance with following.

The parts that fourth figure of the parts number is (B), (Q) have painted.

Present coloring of power head is black (B), lower unit is aqua marine blue (Q) and propeller is black (B).

[Example]

ENGINE SHORT BLOCK KIT LOWER UNIT ASSY (L)

3BJB87090-3

3BHQ87302-0

B: Black

Q: Aquamarine Blue

8. About dimensional identification of bolts, nuts and washers.

BOLT

9161F9-0630

NUTS & WASHERS 9401E3-0600

9. Hose, that is a standard part, is replaced with long hose.

HOSE

98AB - 50 - 110

Length
Diameter

HOSE/PIPE

Ref.No. 見出番号	Part No. 部品番号	Description 部 品 名	Bulk part No. バルク部品番号	Bulk part バルク部品	
				Inner Diameter(mm) 内径(ミリ)	Length(m) 長さ(メートル)
1-3	99AA-4-0330	PIPE ビニルパイプ	99AA-4-1000	4	1
16-7	2 98AB-70-700	HOSE ホース	98AB-701000	7	1
16-8	2 98AB-701600	HOSE ホース	98AB-701000 × 2	7	1

CONTENTS
目 次

Fig. 1	CYLINDER・CRANK CASE	1
	シリンダ・クランクケース	
Fig. 2	PISTON・CRANK SHAFT	5
	ピストン・クランクシャフト	
Fig. 3	CYLINDER HEAD・OIL PUMP	7
	シリンダヘッド・オイルポンプ	
Fig. 4	PULLEY・TIMING BELT	11
	プーリ・タイミングベルト	
Fig. 5	FUEL PUMP	13
	フュエルポンプ	
Fig. 6	RECOIL STARTER	21
	リコイルスタータ	
Fig. 7	MAGNETO・ELECTRIC PARTS	23
	マグネト・エレクトリックパーツ	
Fig. 8	DRIVE SHAFT HOUSING	31
	ドライブシャフトハウジング	
Fig. 9	GEAR CASE	35
	ギヤケース	
Fig. 10	BRACKET (MANUAL)	41
	ブラケット (マニュアル)	
Fig. 11	BRACKET (PTT)	49
	ブラケット(PTT)	
Fig. 12	TILLER HANDLE・SHIFT	55
	ティラハンドル・シフト	
Fig. 13	FRONT PANEL・DRIVE SHAFT HOUSING COVER	61
	フロントパネル・ドライブシャフトハウジングカバー	
Fig. 14	REMOTE CONTROL PARTS	65
	リモートコントロールパーツ	
Fig. 15	TOP COWL	67
	トップカウル	
Fig. 16	FUEL TANK	69
	フュエルタンク	
Fig. 17	COMPONENT PARTS OF REMOTE CONTROL	71
	リモコンボックス構成部品	
Fig. 18	COMPONENT PARTS OF REMOTE CONTROL (ELECTRIC PARTS)	75
	リモコンボックス構成部品(電装品関係)	
Fig. 19	OPTIONAL PARTS・ACCESSORIES	77
	オプションパーツ・アクセサリ	
Fig. 20	ASSEMBLY・KIT PARTS	79
	アッセンブリ・キットパーツ	
	索引	89
	INDEX	95
	INDEX (Parts Number)	99

Fig. 1 CYLINDER · CRANK CASE
シリンダ・クランクケース

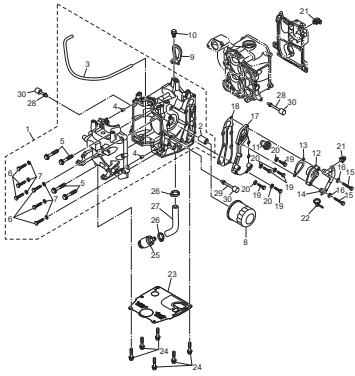


Fig. 2 PISTON · CRANK SHAFT
ピストン・クランクシャフト

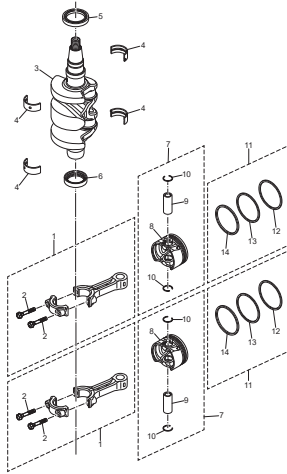


Fig. 3 CYLINDER HEAD · OIL PUMP
シリンダヘッド・オイルポンプ

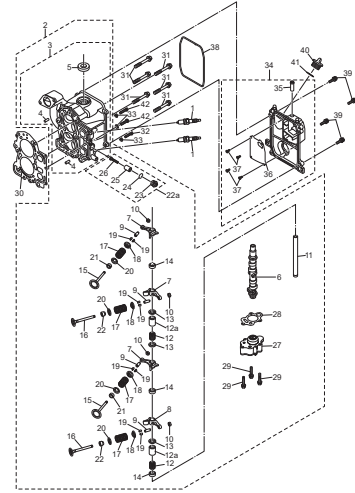


Fig. 4 PULLEY · TIMING BELT
プーリー・タイミングベルト

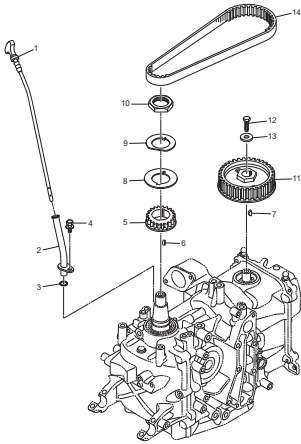


Fig. 5 FUEL PUMP
フェエルポンプ

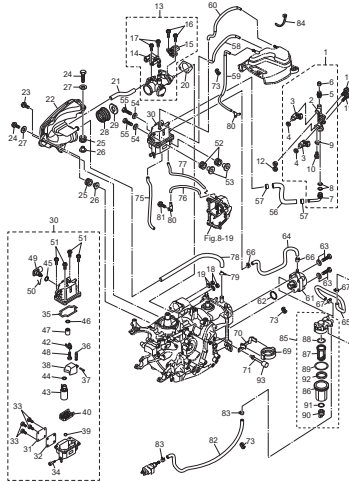


Fig. 6 RECOIL STARTER
リコイルスタータ

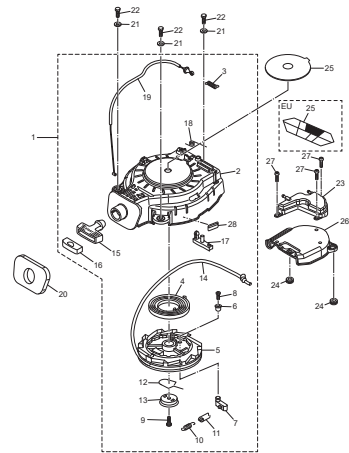


Fig. 7 MAGNETO · ELECTRIC PARTS
マグネット・エレクトリックパーツ

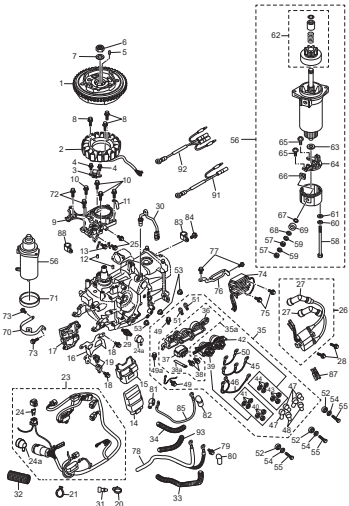


Fig. 8 DRIVE SHAFT HOUSING
ドライブシャフトハウジング

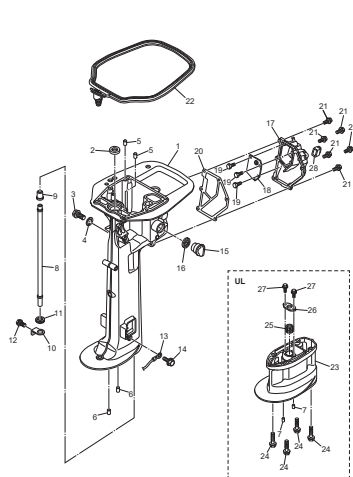


Fig. 9 GEAR CASE
ギヤケース

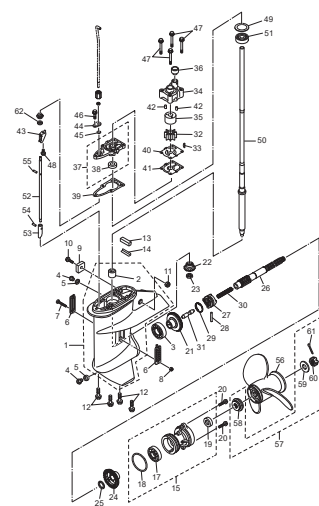


Fig.10 BRACKET (MANUAL)
 ブラケット(マニュアル)

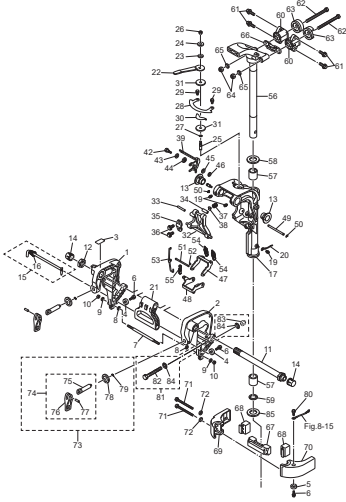


Fig.11 BRACKET (PTT)
 ブラケット(PTT)

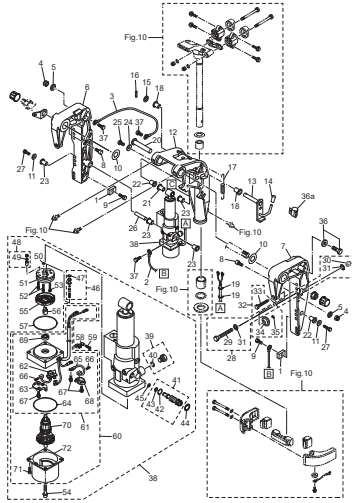


Fig.12 TILLER HANDLE · SHIFT
 ティラハンドル・シフト

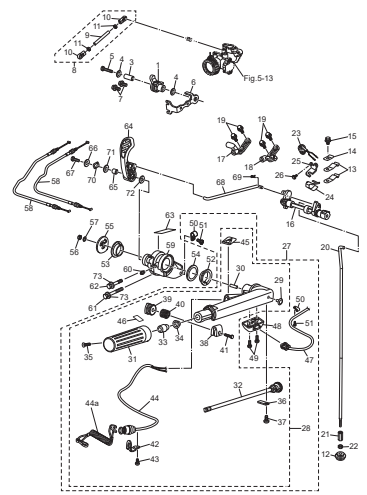


Fig.13 FRONT PANEL · DRIVE SHAFT HOUSING COVER
 フロントパネル・ドライブシャフトハウジングカバー

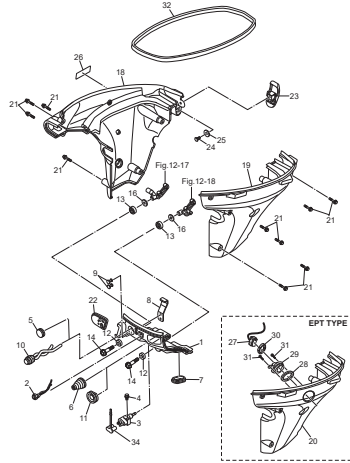


Fig.14 REMOTE CONTROL PARTS
 リモートコントロールパーツ

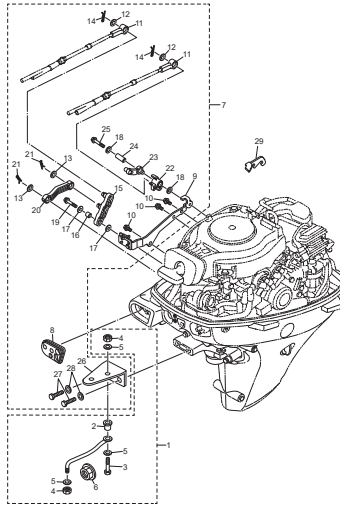


Fig.15 TOP COWL
 トップカウル

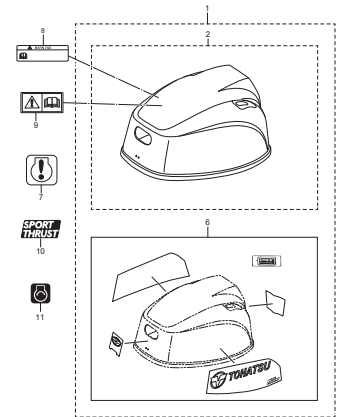


Fig.16 FUEL TANK
 フュエルタンク

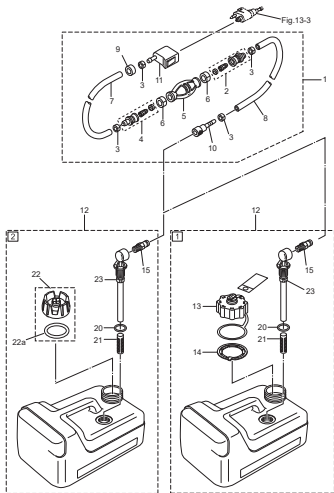


Fig.17 COMPONENT PARTS OF REMOTE CONTROL
 リモコンボックス構成部品

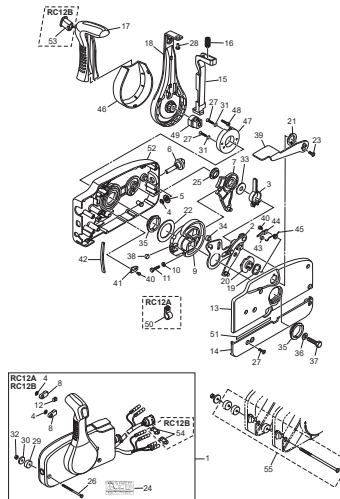


Fig.18 COMPONENT PARTS OF REMOTE CONTROL (ELECTRIC PARTS)
 リモコンボックス構成部品(電装品関係)

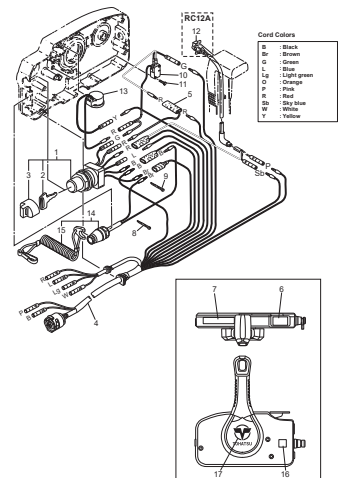


Fig.19 OPTIONAL PARTS · ACCESSORIES
オプションパーツ・アクセサリ

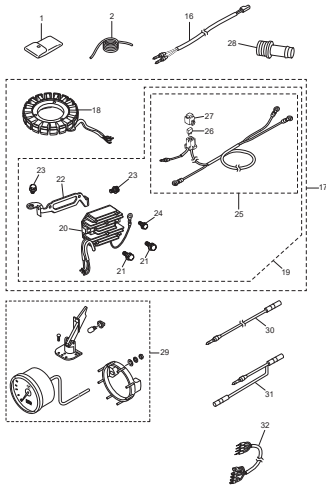


Fig.20 ASSEMBLY · KIT PARTS
アッセンブリ・キットパーツ

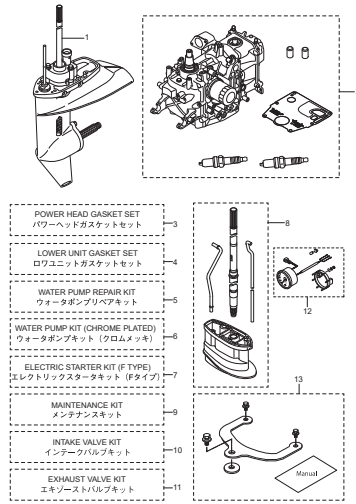
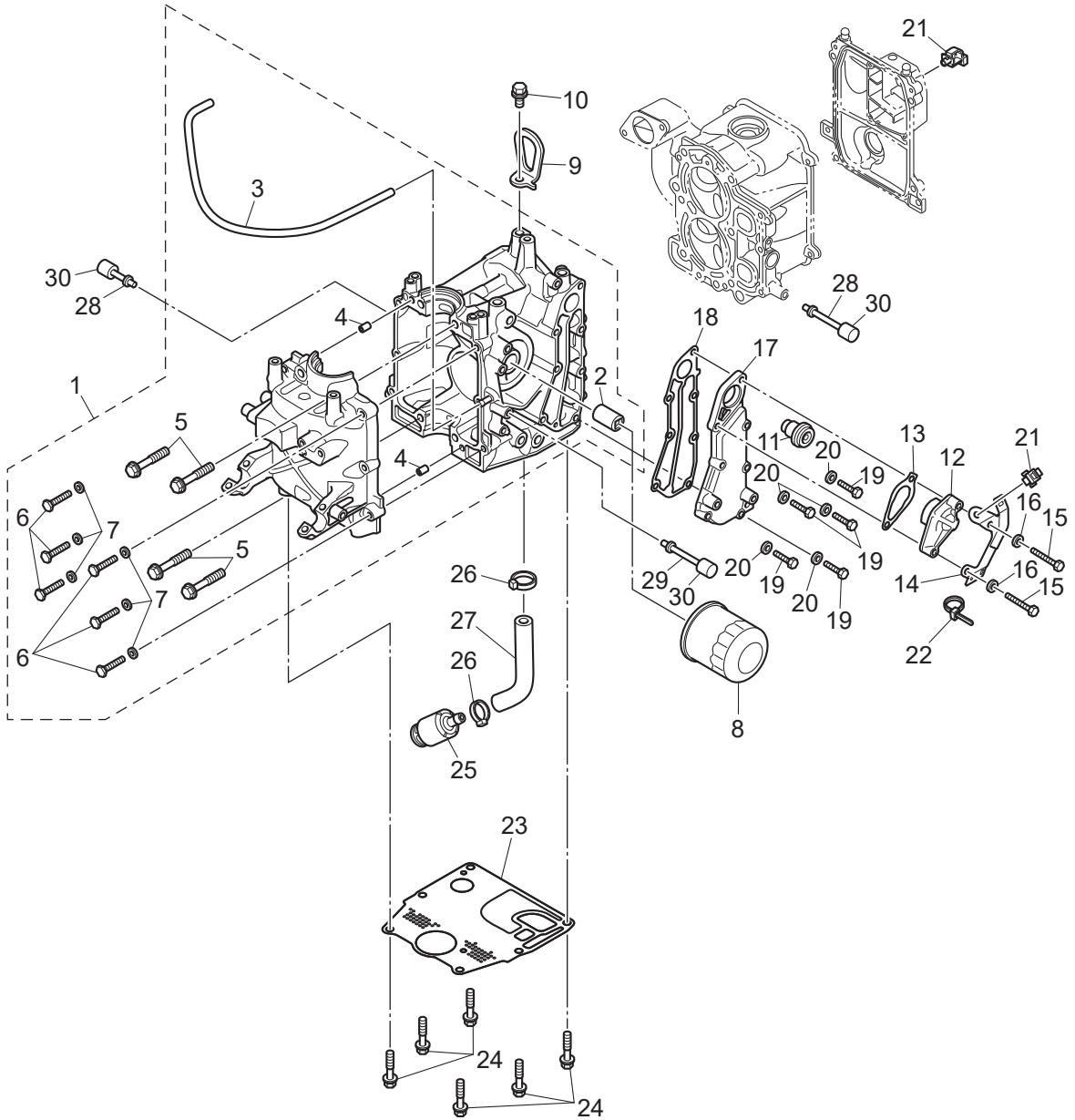


Fig. 1

CYLINDER · CRANK CASE
シリンダ・クランクケース



Ref.No. 見出番号	Parat No. 部品番号	Description 部 品 名	Q' ty/個数			Remarks 備 考
			MFS:9E	MFS:15E	MFS:20E	
1-1	3RSB01100-0	CYL BLOCK & CRANKCASE ASSY シリンダ'ブロック&クランクケースアッソ	1	1	1	
1-2	3RS-07636-0	* OIL FILTER BOLT * オイルフィルタ'ボルト	1	1	1	
1-3	99AA-4-0330	* PIPE * ビ'ニルパイ'フ	1	1	1	99AA-4-1000
1-4	345-01111-0	* DOWEL PIN 6-12 * タ'ウエルピン 6-12	2	2	2	
1-5	3H8-01012-1	* CYLINDER HEAD BOLT 8-50 * シリンダ'ヘッド'ボルト 8-50	4	4	4	Crankcase
1-6	916119-0630	* BOLT * ボルト	6	6	6	
1-7	940203-0600	* WASHER * ワッシャ	6	6	6	
1-8	3BJ-07615-0	OIL FILTER オイルフィルタ'アッソ	1	1	1	
1-9	3RS-01513-0	HANGER ハンガ'	1	1	1	
1-10	910103-5820	BOLT ボルト	1	1	1	
1-11	3RS-01030-0	THERMOSTAT サーモスタ'ット	1	1	1	
1-12	3H6B01031-0	THERMOSTAT CAP サーモスタ'ットキャ'ップ	1	1	1	
1-13	346-01032-0	THERMOSTAT CAP GASKET サーモスタ'ットキャ'ップガ'asket	1	1	1	
1-14	3RT-06869-0	BRACKET ブラケ'ット	1	1	1	
1-15	3RS-02095-0	BOLT 40mm ボルト	2	2	2	
1-16	940203-0600	WASHER ワッシャ	2	2	2	
1-17	3RSB02301-0	EXHAUST COVER (OUTER) エキゾ'ーストカバ'ー (ア'ウタ)	1	1	1	
1-18	3RS-02305-0	EXHAUST COVER GASKET エキゾ'ーストカバ'ーガ'asket	1	1	1	
1-19	3NT-02319-0	BOLT 25mm ボルト 25mm	5	5	5	
1-20	940203-0600	WASHER ワッシャ	5	5	5	
1-21	3KY-84398-0	BAND バン'ド リ'ード'ワイヤ	2	2	2	
1-22	369-84398-1	BAND 202 バン'ド	1	1	1	
1-23	3RS-01303-0	ENGINE BASEMENT GASKET エンジ'ンベ'ースガ'asket	1	1	1	
1-24	3BJ-61017-1	BOLT 8-P1.25 ボルト 8-P1.25	6	6	6	
1-25	3RS-07710-0	OIL STRAINER ASSY オイルストレ'ーナ'アッソ	1	1	1	
1-26	369-84398-1	BAND 202 バン'ド	2	2	2	
1-27	98AH-95-150	HOSE ホ'ース	1	1	1	98AH-951000
1-28	3RS-67143-0	COWL SUPPORT カウルサ'ホ'ート	2	2	2	
1-29	3RT-67143-0	COWL SUPPORT カウルサ'ホ'ート	1	1	1	

Fig. 1

CYLINDER · CRANK CASE
シリンダ・クランクケース

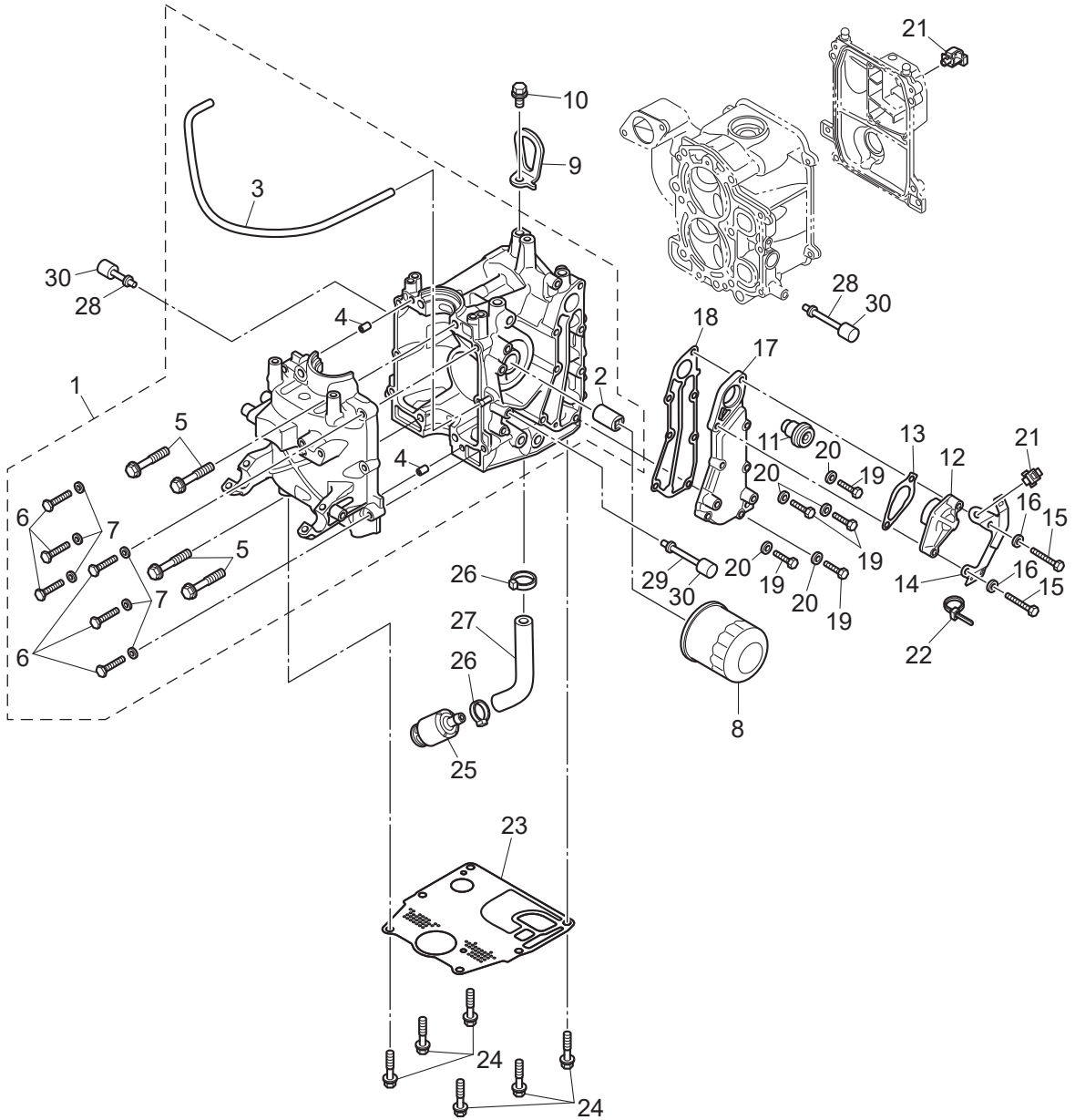


Fig. 2

PISTON · CRANK SHAFT
ピストン・クランクシャフト

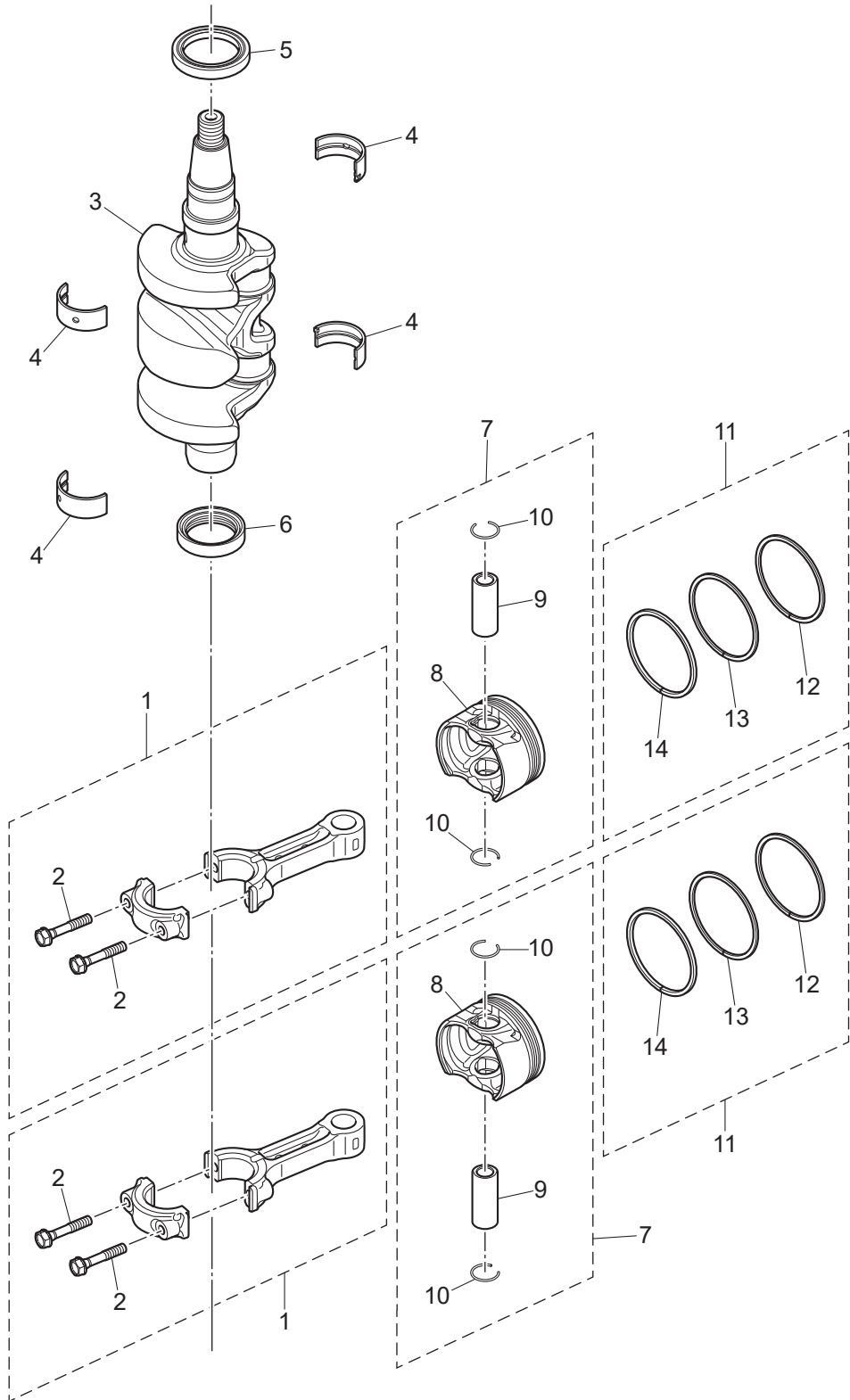
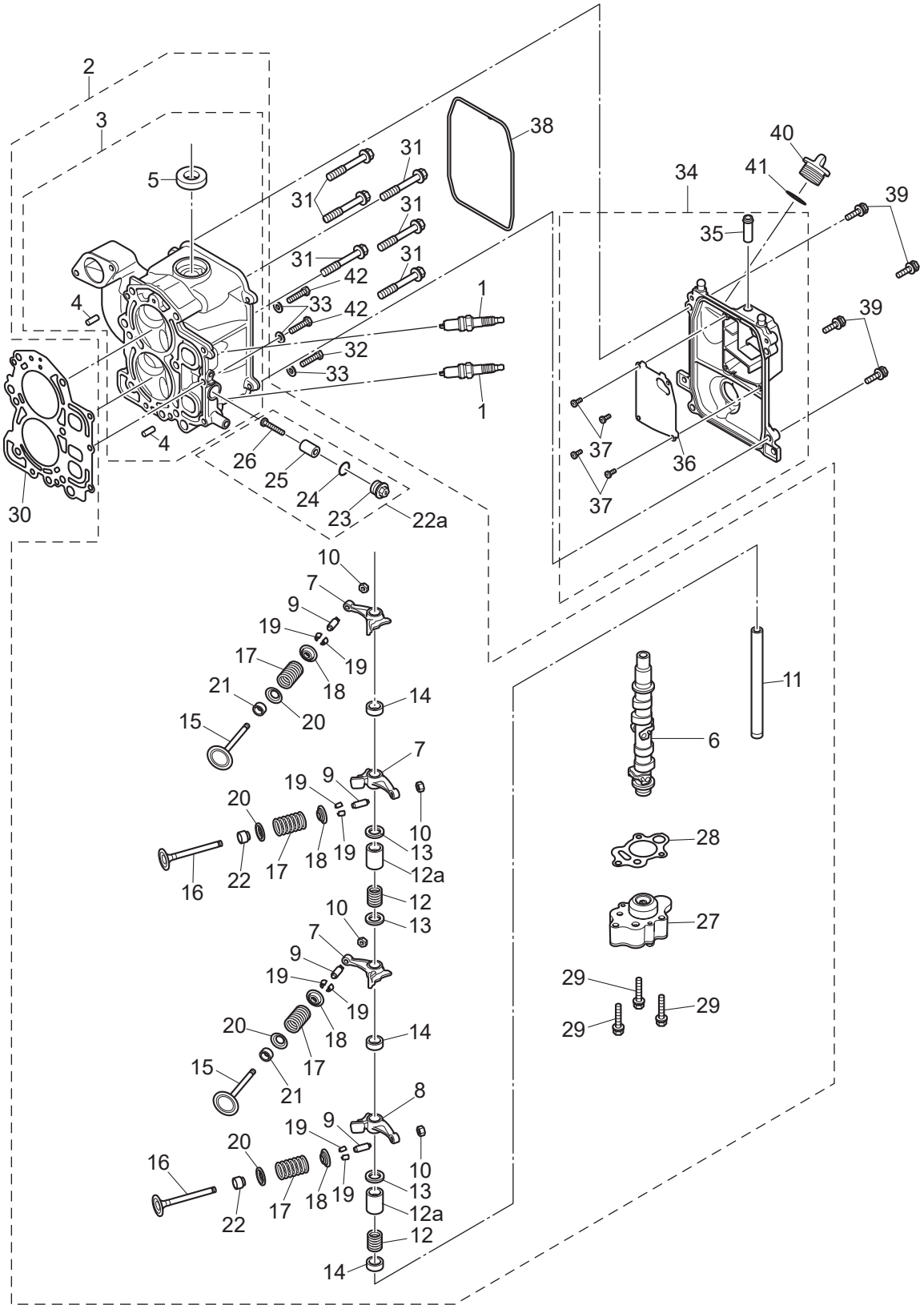


Fig. 3

CYLINDER HEAD · OIL PUMP
シリンダヘッド・オイルポンプ



Ref.No. 見出番号	Parat No. 部品番号	Description 部品名	Q'ty/個数			Remarks 備考
			MFS:9E	MFS:15E	MFS:20E	
3-1	9701-1-1103	SPARK PLUG(DCPR6E) スパークプラグ (DCPR6E)	2	2	2	
3-2	3RTB01000-1	CYLINDER HEAD COMPLETE シリンダヘッドコンプリート	1	1	1	
3-3	3RSB01001-0	* CYLINDER HEAD ASSY * シリンダヘッドアッソ	1	1	1	
3-4	345-01111-0	** DOWEL PIN 6-12 ** ダウエルピン 6-12	2	2	2	
3-5	3H8-07025-0	** OIL SEAL 18-35-8 ** オイルシール 18-35-8	1	1	1	
3-6	3RS-07810-0	* CAMSHAFT ASSY * カムシャフトアッソ	1	1	1	
3-7	3Y2-07935-0	* ROCKER ARM * ロッカーアーム	3	3	3	
3-8	3RS-07935-0	* ROCKER ARM * ロッカーアーム	1	1	1	
3-9	3R0-07238-0	* ADJUSTING SCREW * アジャストスクリュー	4	4	4	
3-10	3H8-07237-0	* ADJUSTING NUT * アジャストナット	4	4	4	
3-11	3RS-07920-0	* ROCKER ARM SHAFT * ロッカーアームシャフト	1	1	1	
3-12	3AA-07225-0	* ROCKER SHAFT SPRING L=25 * ロッカーシャフトスプリング L=25	2	2	2	
3-12a	3RT-07939-0	* COLLAR * カラー	2	2	2	
3-13	3RS-07927-0	* WASHER 13.2-19.5-1 * ワッシャ	4	4	4	
3-14	3RS-07939-0	* COLLAR * カラー	2	2	2	
3-15	3RS-07901-0	* INTAKE VALVE * インテークバルブ	2	2	2	
3-16	3RS-07902-0	* EXHAUST VALVE * エキゾーストバルブ	2	2	2	
3-17	3RS-07903-0	* VALVE SPRING * バルブスプリング	4	4	4	
3-18	3GT-07921-0	* RETAINER * リテーナ	4	4	4	
3-19	3KY-07923-0	* COTTER * コッタ	8	8	8	
3-20	3RS-07905-0	* VALVE SPRING SEAT * バルブスプリングシート	4	4	4	
3-21	3R3-07204-0	* INTAKE VALVE STEM SEAL * インテークバルブステムシール	2	2	2	
3-22	3R3-07206-0	* EXHAUST VALVE STEM SEAL * エキゾーストバルブステムシール	2	2	2	
3-22a	3KM-01142-0	* ANODE PLUG ASSY * アノードプラグアッソ	1	1	1	
3-23	3P0-01143-0	** ANODE PLUG ** アノードプラグ	1	1	1	
3-24	3T5-10046-0	** O-RING 1.9-13 ** Oリング 1.9-13	1	1	1	
3-25	3P0-60218-0	** ANODE ** アノード	1	1	1	
3-26	921503-0530	** SCREW ** スクリュー	1	1	1	
3-27	3RS-07600-1	* OIL PUMP ASSY * オイルポンプアッソ	1	1	1	

Fig. 3

CYLINDER HEAD · OIL PUMP
シリンダヘッド・オイルポンプ

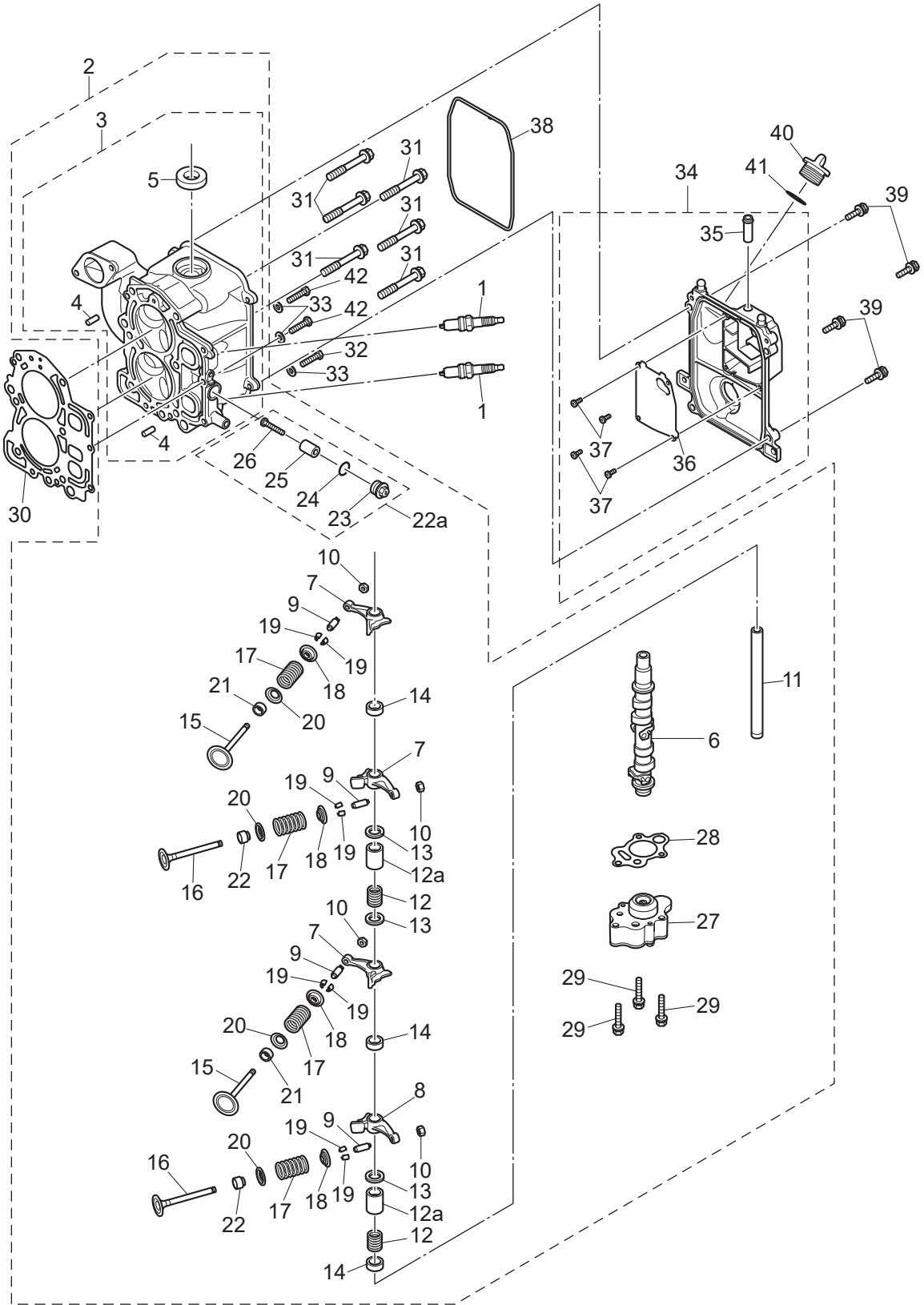


Fig. 4

PULLEY · TIMING BELT
プーリ・タイミングベルト

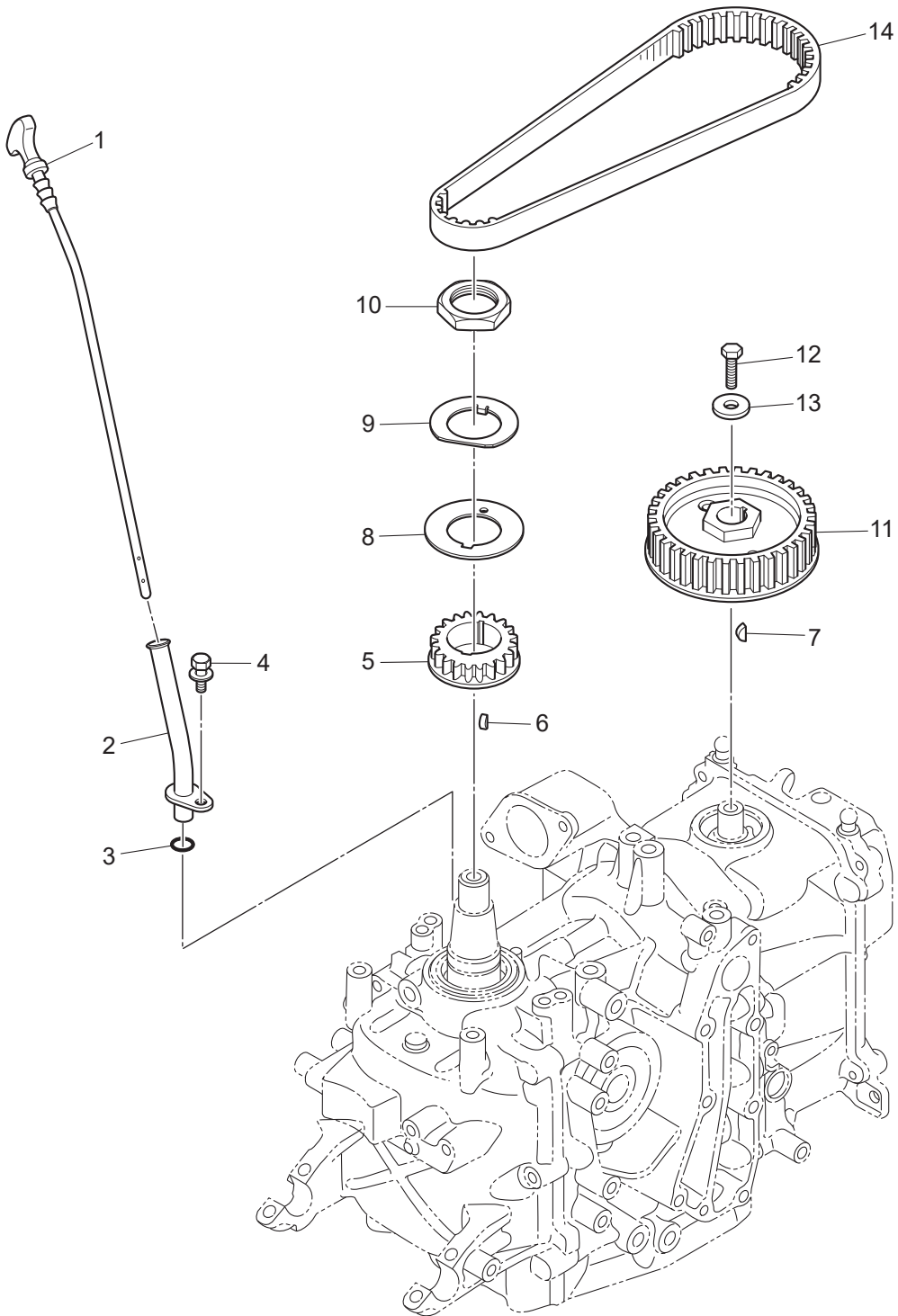
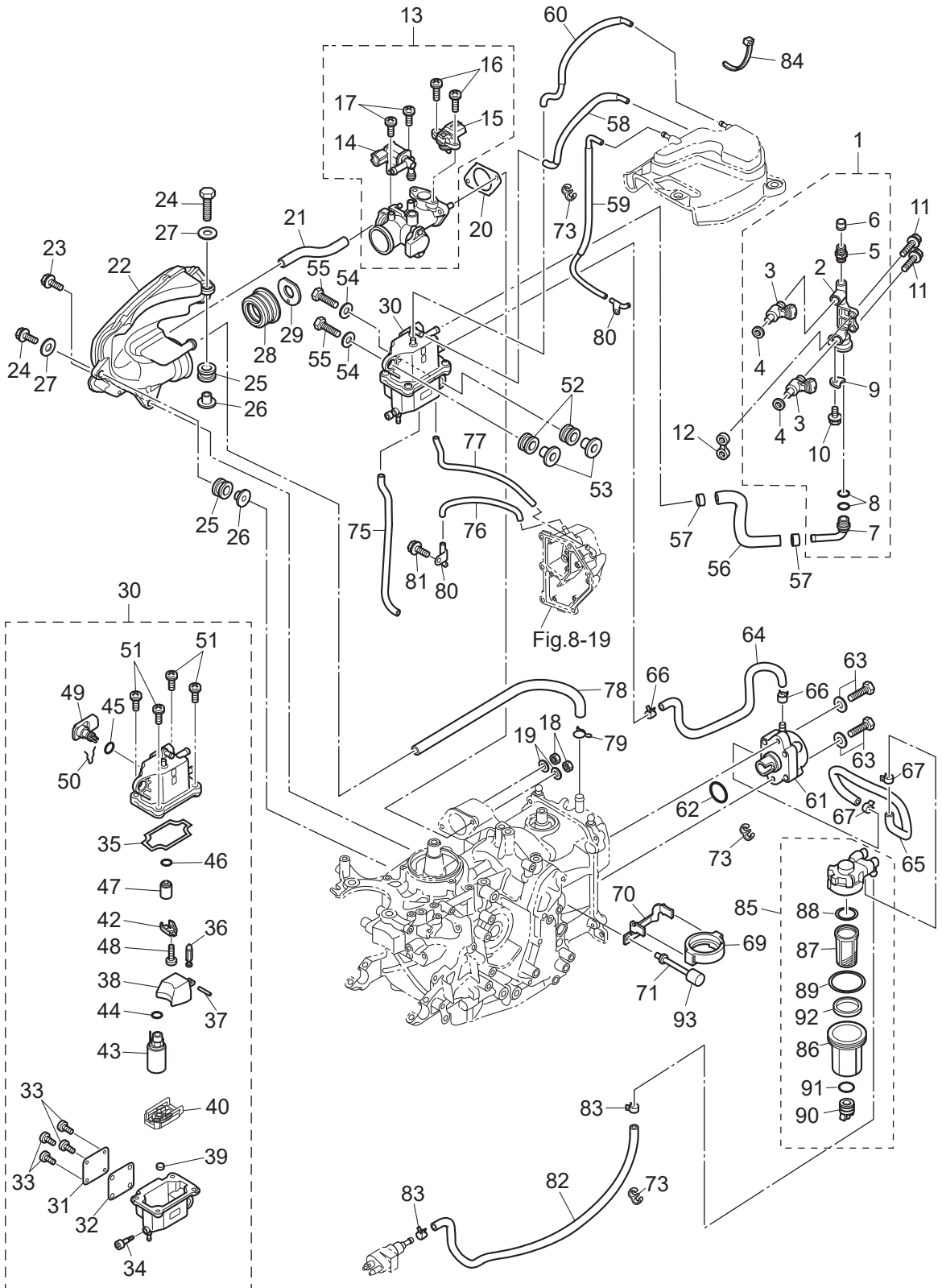


Fig. 5

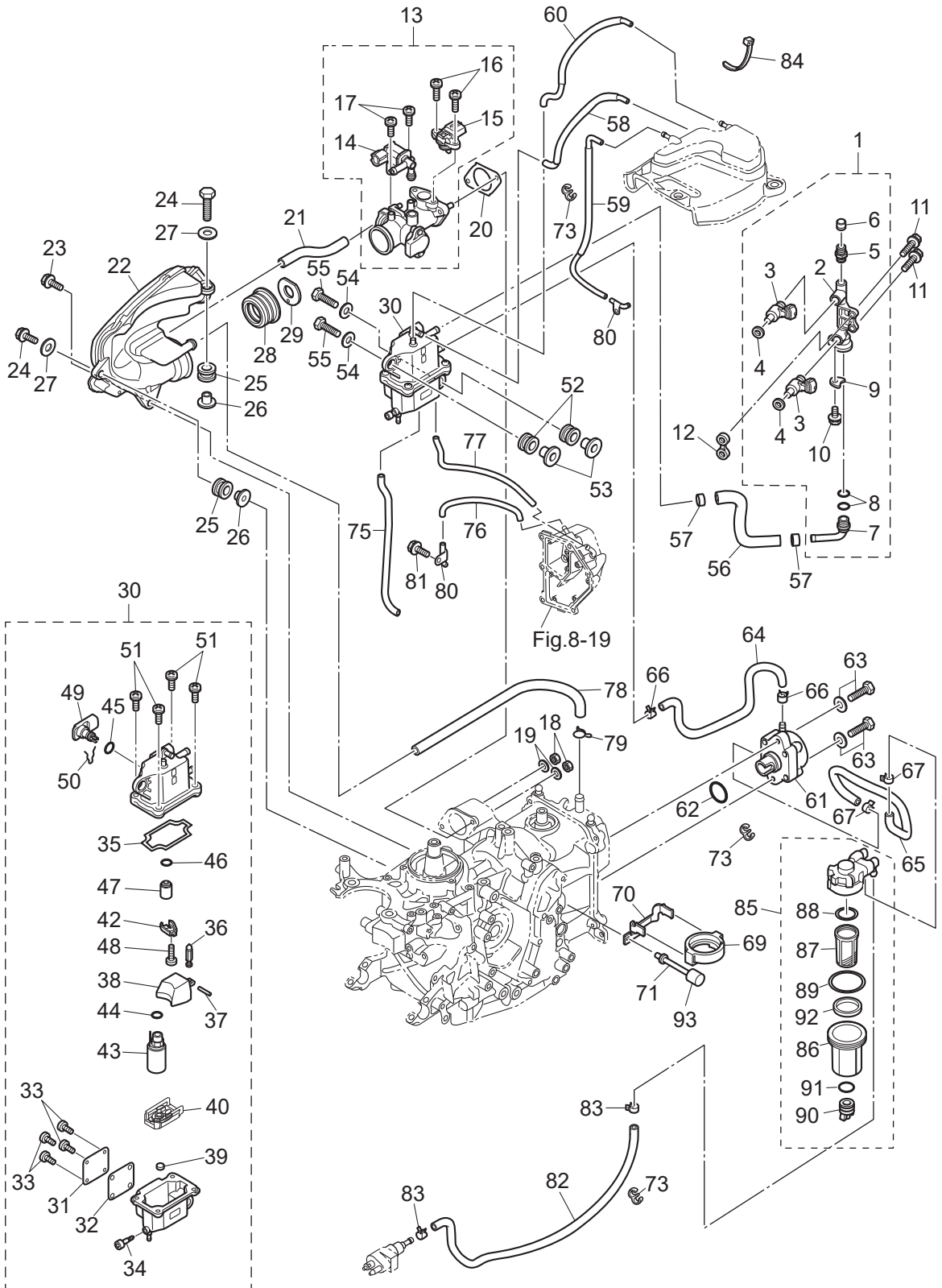
FUEL PUMP
フュエルポンプ



Ref.No. 見出番号	Parat No. 部品番号	Description 部 品 名	Q' ty/個数			Remarks 備 考
			MFSQ,9E	MFS15E	MFS20E	
5-1	3RS-10200-0	FUEL RAIL ASSY フエイルレールアッソ	1	1	1	
5-2	3RS-10201-0	* FUEL RAIL * フエイルレール	1	1	1	
5-3	3RS-10300-0	* FUEL INJECTOR ASSY * フエイルインツェクタアッソ	2	2	2	
5-4	3RS-10323-0	* SEAL RING * シールリング	2	2	2	
5-5	3T5-10098-0	* VALVE ASSY (PRESSURE CHECK) * ハルブアッソ (プレツヤツェツク)	1	1	1	
5-6	3T5-10099-0	* CAP * キャツプ ハルブ	1	1	1	
5-7	3T5-10161-0	* NIPPLE 8-6-13L型 * ニツプル	1	1	1	
5-8	3T5-10162-0	* O-RING 1.9-9.8 * オリツク 1.9-9.8	2	2	2	
5-9	3T5-10169-0	* HOLDING PLATE * ホールデイングプレート	1	1	1	
5-10	910103-5612	* BOLT * ボルト	1	1	1	
5-11	910103-5625	BOLT ボルト	2	2	2	
5-12	3RS-03952-0	INSULATOR インツュレータ	1	1	1	
5-13	3RS-10100-0	THROTTLE BODY ASSY スロツトルボデーアッソ	1	1	1	
5-14	3RS-10211-0	* ISC VALVE * ISCハルブ	1	1	1	
5-15	3RS-10214-0	* MAP SENSOR * MAPセンサ	1	1	1	
5-16	921503-5510	* SCREW * スクリュ	2	2	2	
5-17	921503-5516	* SCREW * スクリュ	2	2	2	
5-18	930103-0600	NUT ナツト	2	2	2	
5-19	940103-0600	WASHER ワツシャ	2	2	2	
5-20	3BJ-02011-0	CARBURETOR GASKET キャブレタカスケツト	1	1	1	
5-21	3RS-10212-0	HOSE ホース	1	1	1	TSC Valve-Intake Silencer
5-22	3RS-02409-0	INTAKE SILENCER ASSY インテークサイレンサアッソ	1	1	1	
5-23	910103-0620	BOLT ボルト	2	2	2	
5-24	910103-0630	BOLT ボルト	2	2	2	
5-25	3KY-06920-0	RUBBER MOUNT ラバマウツト	2	2	2	
5-26	3RS-76079-0	COLLAR カラ	2	2	2	
5-27	3C8-66308-0	WASHER 6-16-1.5 ワツシャ 6-16-1.5	2	2	2	
5-28	1	3RT-02418-0	GASKET カスケツト	1		9.9 NORWAY
5-28	2	3RS-02418-0	GASKET カスケツト		1	

Fig. 5

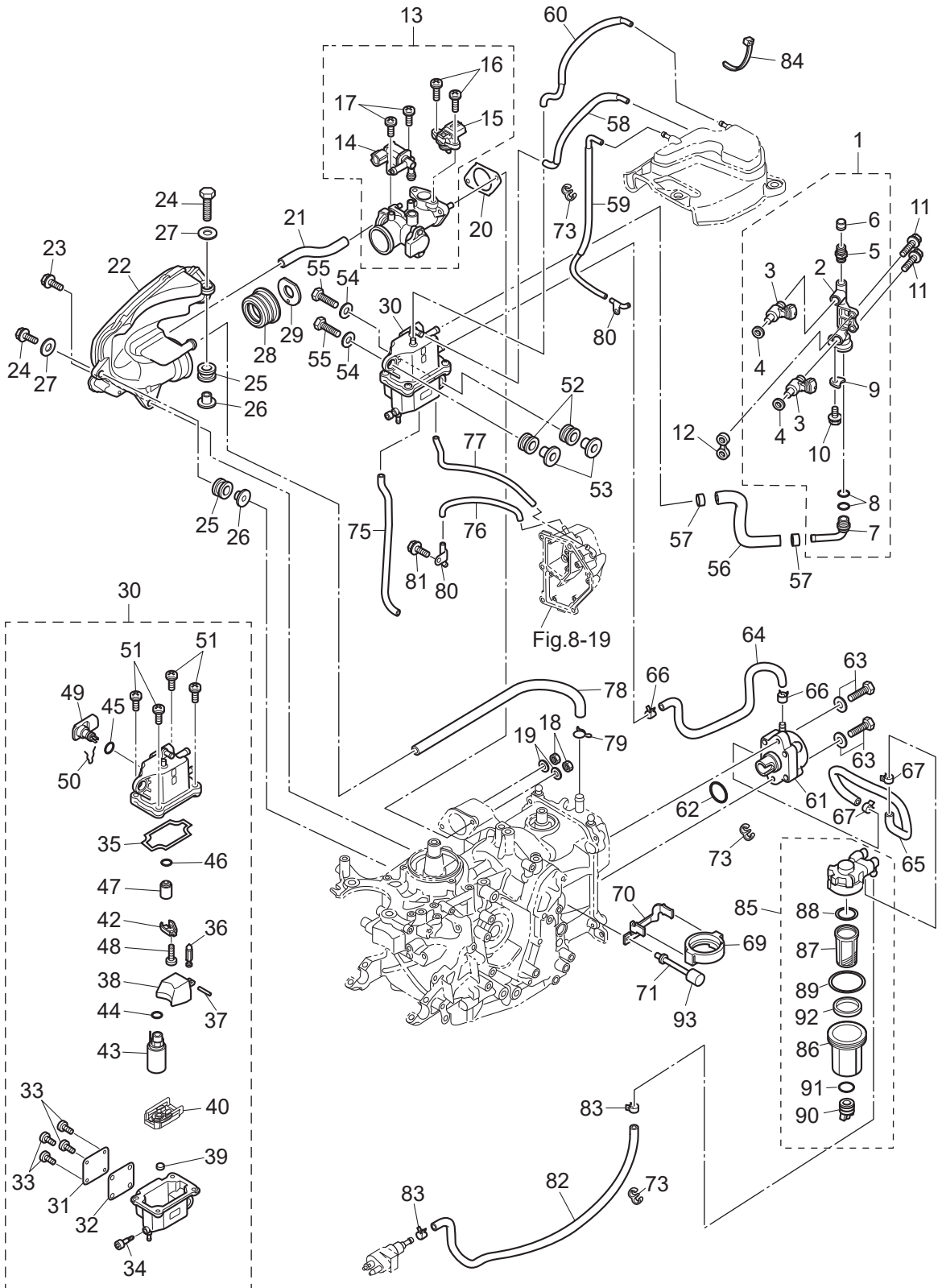
FUEL PUMP
フュエルポンプ



Ref.No. 見出番号	Parat No. 部品番号	Description 部 品 名	Q' ty/個数			Remarks 備 考	
			MFS:9E	MFS:15E	MFS:20E		
5-28	3	3RU-02418-0	GASKET ガスケット	1			
5-29	1	3RT-03536-0	RESTRICTOR リストリクタ		1	9.9 NORWAY	
5-29	2	3RU-03536-0	RESTRICTOR リストリクタ	1			
5-30		3RS-10150-0	VAPOR SEPARATOR ASSY へーパセパレータアッソ	1	1	1	
5-31		3RS-10179-0	* COVER * カバー	1	1	1	
5-32		3RS-10180-0	* SEAL * シール	1	1	1	
5-33		921503-0408	* SCREW * スクリュー	4	4	4	
5-34		3RS-03292-0	* DRAIN SCREW * ドレンスクリュー	1	1	1	
5-35		3RS-04116-0	* GASKET * ガスケット	1	1	1	
5-36		3RS-03239-0	* FLOAT VALVE ASSY * フロートバルブアッソ	1	1	1	
5-37		3RS-03232-0	* FLOAT ARM PIN * フロートアームピン	1	1	1	
5-38		3RS-03230-0	* FLOAT * フロート	1	1	1	
5-39		3RS-04314-0	* GROMMET * グロメット	1	1	1	
5-40		3RS-04322-0	* FILTER (INLET) * フィルタ(インレット)	1	1	1	
5-42		3RS-10157-0	* HOLDER * ホルダ	1	1	1	Regulator
5-43		3RS-04302-0	* FUEL FEED PUMP * フュエルフィードポンプ	1	1	1	
5-44		3RS-03116-0	* O-RING * オリング	1	1	1	FFP Out Side
5-45		3RT-03116-0	* O-RING * オリング	1	1	1	Connector
5-46		3RS-10095-0	* O-RING * オリング	1	1	1	Regulator
5-47		3RS-10154-0	* FUEL REGULATOR * フュエルレギュレータ	1	1	1	
5-48		921503-0408	* SCREW * スクリュー	1	1	1	
5-49		3RS-10172-0	* VST CONNECTOR * VSTコネクタ	1	1	1	
5-50		3RS-03244-0	* CLIP * クリップ	1	1	1	
5-51		921503-0516	* SCREW * スクリュー	4	4	4	
5-52		3KY-06920-0	RUBBER MOUNT ラバーマウント	2	2	2	
5-53		3RS-76079-0	COLLAR カラー	2	2	2	
5-54		3C8-66308-0	WASHER 6-16-1.5 ワッシャ 6-16-1.5	2	2	2	
5-55		910103-0625	BOLT ボルト	2	2	2	
5-56		3RS-02168-0	FUEL HOSE W/PROTECTOR フュエルホース W/プロテクタ	1	1	1	VST-Fuel Rail

Fig. 5

FUEL PUMP
フュエルポンプ



Ref.No. 見出番号	Parat No. 部品番号	Description 部 品 名	Q' ty/個数			Remarks 備 考
			MFS:9E	MFS:15E	MFS:20E	
5-57	3AC-10087-0	CLAMP φ16.8 クランプ φ16.8	2	2	2	
5-58	3RS-10185-0	VENT HOSE W/PROTECTOR ベントホース W/プロテクタ	1	1	1	VST-Catch Tank
5-59	3RT-10185-0	VENT HOSE W/PROTECTOR ベントホース W/プロテクタ	1	1	1	Catch Tank-Vent
5-60	3RU-10185-0	VENT HOSE W/PROTECTOR ベントホース W/プロテクタ	1	1	1	Catch Tank-Exposure
5-61	3H8-04000-1	FUEL PUMP ASSY フエルトンクポンプアッシー	1	1	1	
5-62	3H8-62415-0	O-RING 3.5-25.7 オリング 3.5-25.7	1	1	1	
5-63	910103-5625	BOLT ボルト	2	2	2	
5-64	1 3RS-04080-0	FUEL HOSE W/PROTECTOR フエルトンクホース W/プロテクタ	1	1	1	Fuel Pump-VST
5-64	2 3RS-04077-0	FUEL HOSE W/PROTECTOR フエルトンクホース W/プロテクタ	1	1	1	Fuel Pump-VST for US
5-65	1 3RT-04080-0	FUEL HOSE W/PROTECTOR フエルトンクホース W/プロテクタ	1	1	1	Fuel Filter-Fuel Pump
5-65	2 3RS-02166-0	FUEL HOSE W/PROTECTOR フエルトンクホース W/プロテクタ	1	1	1	Fuel Filter-Fuel Pump for US
5-66	3GT-35143-0	CLIP φ9.4 クリップ φ9.4	2	2	2	Fuel Pump-VST
5-67	3GT-35143-0	CLIP φ9.4 クリップ φ9.4	2	2	2	Fuel Filter-Fuel Pum
5-69	3RS-02232-0	FUEL FILTER HOLDER フエルトンクフィルタホルダ	1	1	1	
5-70	3RS-02239-0	PLATE プレート	1	1	1	
5-71	3RU-67143-0	COWL SUPPORT カウルサポート	1	1	1	
5-73	3T1-06915-0	CLAMP φ10 クランプ φ10	3	3	3	
5-75	3RT-65212-0	WATER HOSE ウォーターホース	1	1	1	Drive Shaft Housing-Fuel Cooler
5-76	3RS-65210-0	COOLING HOSE クーリングホース	1	1	1	Idle Port Cover-Nipple
5-77	3RT-65210-0	COOLING HOSE クーリングホース	1	1	1	Idle Port Cover-Fuel Cooler
5-78	3RS-07734-0	BREATHER HOSE W/PROTECTOR ブリーザホース W/プロテクタ	1	1	1	Head Cover-Intake Silencer
5-79	3C7-02215-0	CLIP φ12 クリップ φ12	1	1	1	Head Side
5-80	3RS-01138-0	NIPPLE ニップル	2	2	2	Drive Shaft Housing
5-81	9101E3-5612	BOLT ボルト	1	1	1	
5-82	1 3RU-04080-0	FUEL HOSE W/PROTECTOR フエルトンクホース W/プロテクタ	1	1	1	Fuel Connector - Fuel Filter
5-82	2 3JK-02160-0	FUEL HOSE W/PROTECTOR 455-25 フエルトンクホース W/プロテクタ 455-25	1	1	1	Fuel Connector - Fuel Filter for US
5-83	3GT-35143-0	CLIP φ9.4 クリップ φ9.4	2	2	2	
5-84	369-84398-1	BAND 202 バンド	1	1	1	
5-85	3RS-02230-0	FUEL FILTER ASSY フエルトンクフィルタアッシー	1	1	1	

Fig. 5

FUEL PUMP
フュエルポンプ

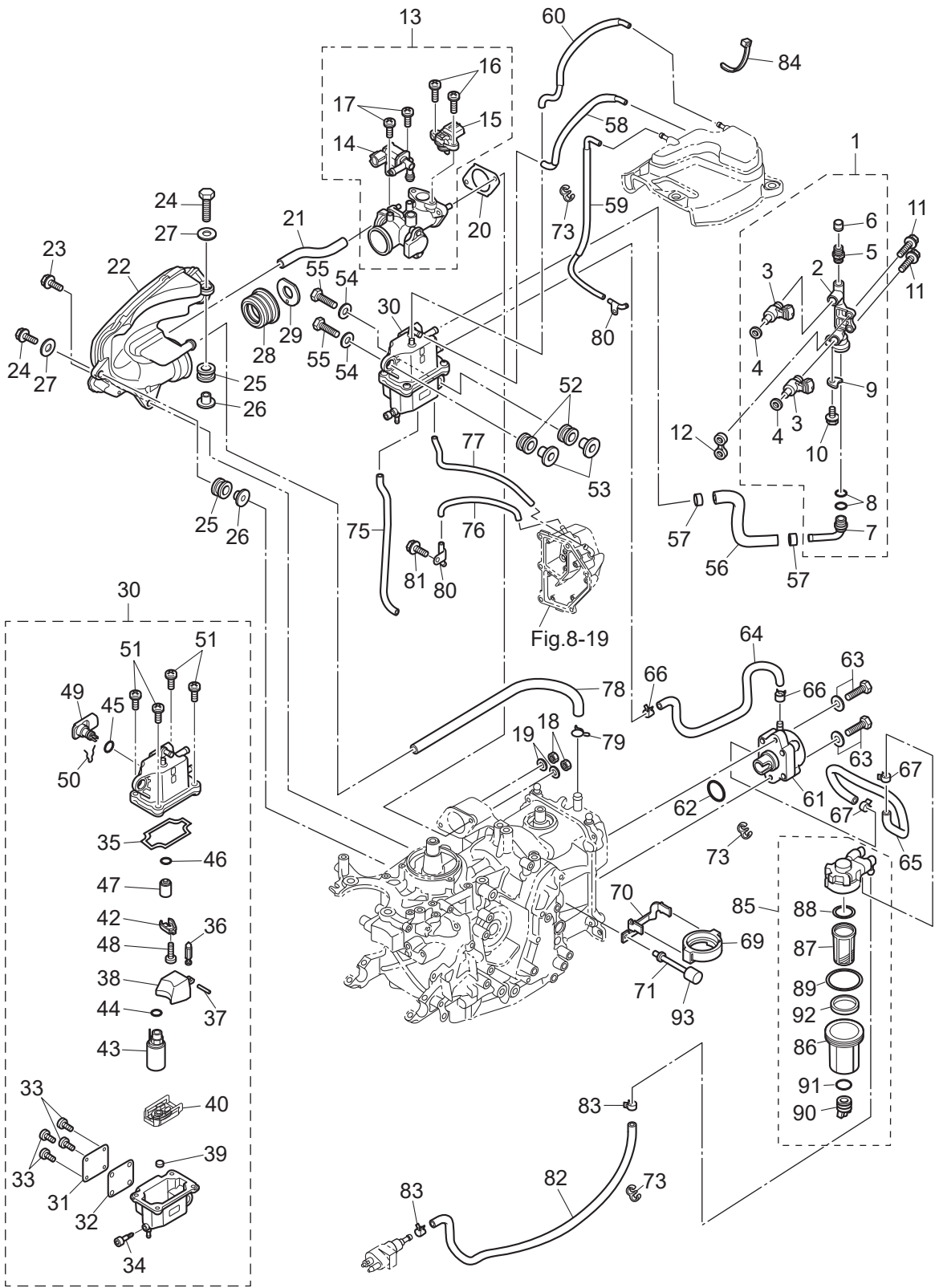
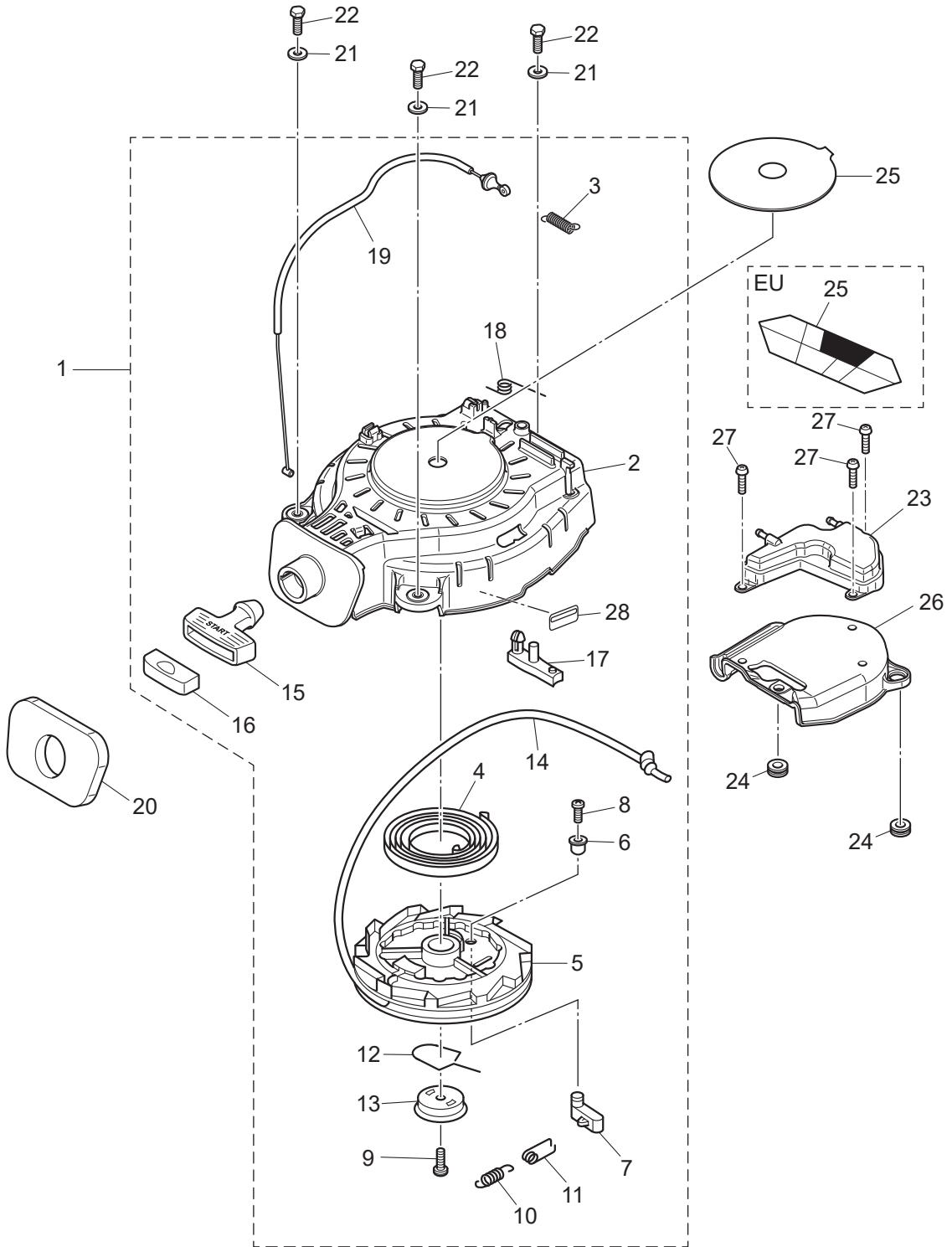


Fig. 6

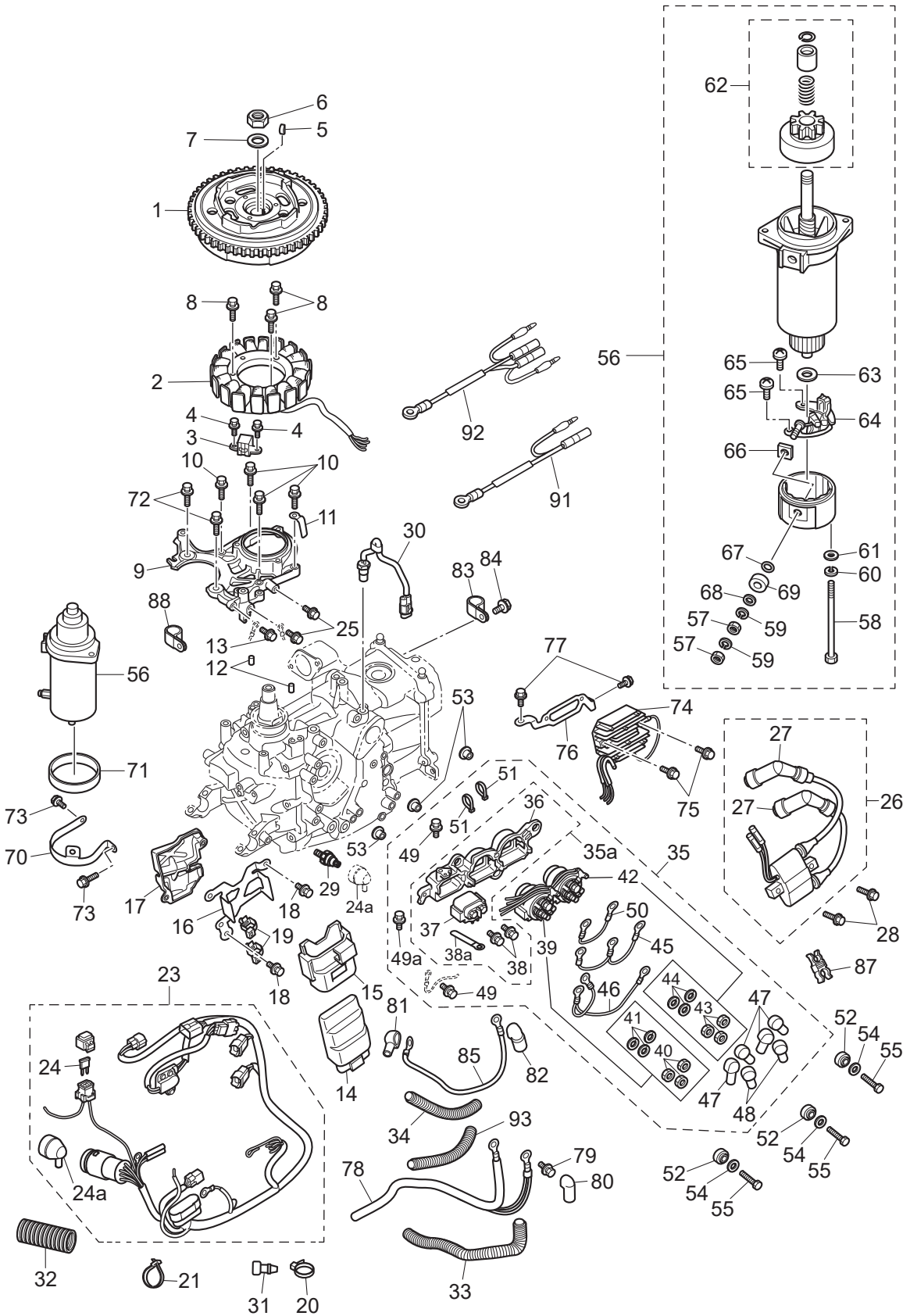
RECOIL STARTER
リコイルスタータ



Ref.No. 見出番号	Parat No. 部品番号	Description 部品名	Q'ty/個数			Remarks 備考
			MFSQ,9E	MFS15E	MFS20E	
6-1	3RS-05090-1	RECOIL STARTER ASSY リコイルスタータアッソ	1	1	1	
6-2	3RS-05105-1	* STARTER CASE * スタータケース	1	1	1	
6-3	3AC-05258-0	* STARTER LOCK CAM SPRING * スタータロックカムスプリング	1	1	1	
6-4	3H8-05004-0	* STARTER SPRING * スタータスプリング	1	1	1	
6-5	3BJ-05104-0	* REEL * リール	1	1	1	
6-6	3BJ-05135-0	* BUSHING * ブッシング	1	1	1	
6-7	3BJ-05003-0	* RATCHET * ラチエツト	1	1	1	
6-8	3BJ-05913-0	* TAPPING SCREW * タッピングスクリュ	1	1	1	
6-9	3RS-05913-0	* TAPPING SCREW * タッピングスクリュ	1	1	1	
6-10	3RS-05012-0	* RETURN SPRING * リターンスプリング	1	1	1	
6-11	3H8-05123-1	* RETURN SPRING * リターンスプリング	1	1	1	
6-12	3RS-05007-0	* FRICTION SPRING * フリクションスプリング	1	1	1	
6-13	3R3-05006-0	* FRICTION PLATE * フリクションプレート	1	1	1	
6-14	3R3-05013-0	* STARTER ROPE φ5-1800 * スタータロープ φ5-1800	1	1	1	
6-15	3RS-05019-0	* STARTER HANDLE * スタータハンドル	1	1	1	
6-16	3AB-05131-0	* ROPE ANCHOR * ロープアンカ	1	1	1	
6-17	3R3-05252-0	* STARTER LOCK * スタータロック	1	1	1	
6-18	3R3-05216-0	* STARTER LOCK SPRING * スタータロックスプリング	1	1	1	
6-19	3RS-05207-0	* STARTER LOCK WIRE * スタータロックワイヤ	1	1	1	
6-20	3RS-67503-0	STARTER SEAL スタータシール	1	1	1	
6-21	3C8-66308-0	WASHER 6-16-1.5 ワッシャ 6-16-1.5	3	3	3	
6-22	3AL-60108-0	PRE-COATED BOLT 6-20 プレートホルツ 6-20	3	3	3	
6-23	3RS-10320-1	AIR VENT ASSY エアベントアッソ	1	1	1	
6-24	172-36008-0	GROMMET 13-2 グロメツツ 13-2	2	2	2	
6-25	1 3PA-72181-1	CAUTION DECAL (B) ユウシヨウテカール(B)		1	1	for EU
6-25	2 3NV-72181-1	CAUTION DECAL (B) ユウシヨウテカール(B)	1	1	1	
6-26	3RS-06308-1	BELT COVER ベルトカバ	1	1	1	
6-27	3SY-05913-0	TAPPING SCREW タッピングスクリュ	3	3	3	
6-28	3UR-72187-1	CAUTION DECAL (SIGP) ユウシヨウテカール	1	1	1	for US

Fig. 7

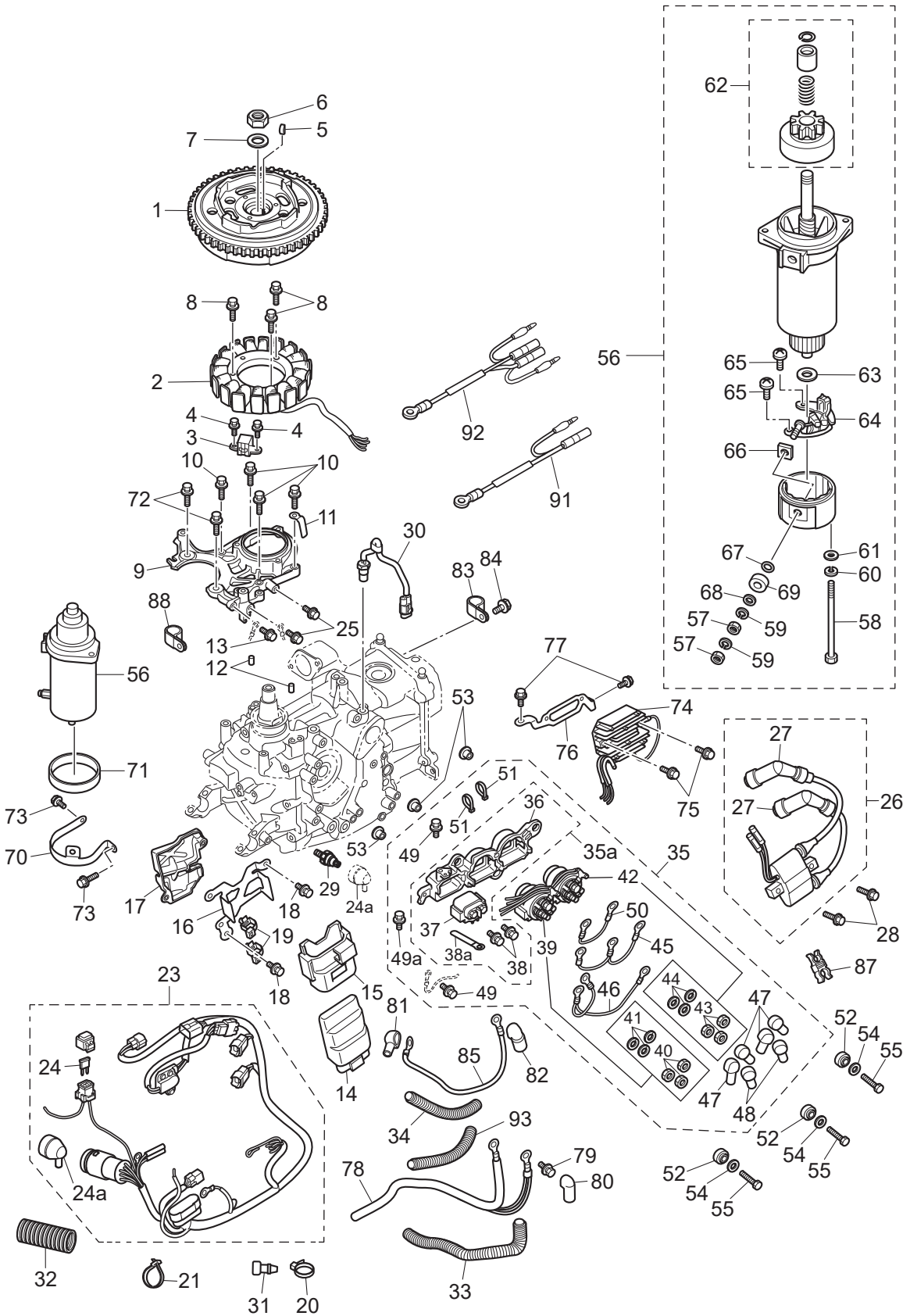
MAGNETO · ELECTRIC PARTS
マグネト・エレクトリックパーツ



Ref.No. 見出番号	Parat No. 部品番号	Description 部 品 名	Q' ty/個数			Remarks 備 考	
			MF/S,9E	MF/S15E	MF/S20E		
7-1	1	3RS-06001-0	FLYWHEEL フライホイール	1	1	1	for M Type
7-1	2	3RT-06191-0	FLYWHEEL W/RING GEAR フライホイール W/リングギヤ	1	1	1	for EF/EP Type
7-2	1	3RS-06023-0	ALTERNATOR ASSY オルタネータアッソ	1	1	1	for M Type
7-2	2	3RT-06023-0	ALTERNATOR ASSY オルタネータアッソ	1	1	1	for EF/EP Type
7-3		3RS-06071-0	PULSAR COIL ハルサコイル	1	1	1	
7-4		910103-5512	BOLT ボルト	2	2	2	Pulsar Coil
7-5		3T5-10131-0	KEY t=4 キー 13.4-5-4	1	1	1	
7-6		931121-1600	NUT ナット	1	1	1	
7-7		3H8-00133-0	WASHER 16-27-3.2 ワッシャ 16-27-3.2	1	1	1	
7-8		910103-5625	BOLT ボルト	3	3	3	Alternator
7-9		3RS-06008-0	COIL BRACKET コイルブラケット	1	1	1	
7-10		910103-5625	BOLT ボルト	4	4	4	Coil Bracket
7-11		3PR-06972-0	CLAMP 6.5-47.5P クランプ 6.5-47.5P	1	1	1	
7-12		345-01111-0	DOWEL PIN 6-12 ダウエルピン 6-12	2	2	2	
7-13		910103-5612	BOLT ボルト	1	1	1	
7-14	1	3RU-06401-1	ECU ASSY (9.9) ECU アッソ (9.9)	1			
7-14	2	3RT-06401-1	ECU ASSY (15) ECU アッソ (15)		1		
7-14	3	3RS-06401-1	ECU ASSY (20) ECU アッソ (20)			1	
7-15		3RS-06410-1	ECU HOLDER ECUホルダ	1	1	1	
7-16		3RS-06322-0	PLATE プレート	1	1	1	
7-17		3RT-06322-0	PLATE プレート	1	1	1	
7-18		910103-5616	BOLT ボルト	2	2	2	
7-19		3BJ-84398-0	BAND 135 バンド リドワイヤ 135	2	2	2	
7-20		369-84398-1	BAND 202 バンド	1	1	1	
7-21		369-84398-1	BAND 202 バンド	1	1	1	
7-23	1	3RS-76110-1	CORD ASSY コードアッソ	1	1	1	for MF Type
7-23	2	3RT-76110-0	CORD ASSY コードアッソ	1	1	1	for EF/EFT Type
7-23	3	3RU-76110-0	CORD ASSY コードアッソ	1	1	1	for EP/EPT Type
7-24		3T5-76247-0	* FUSE 20A * ヒューズ 20A	1	1	1	for EF/EP Type

Fig. 7

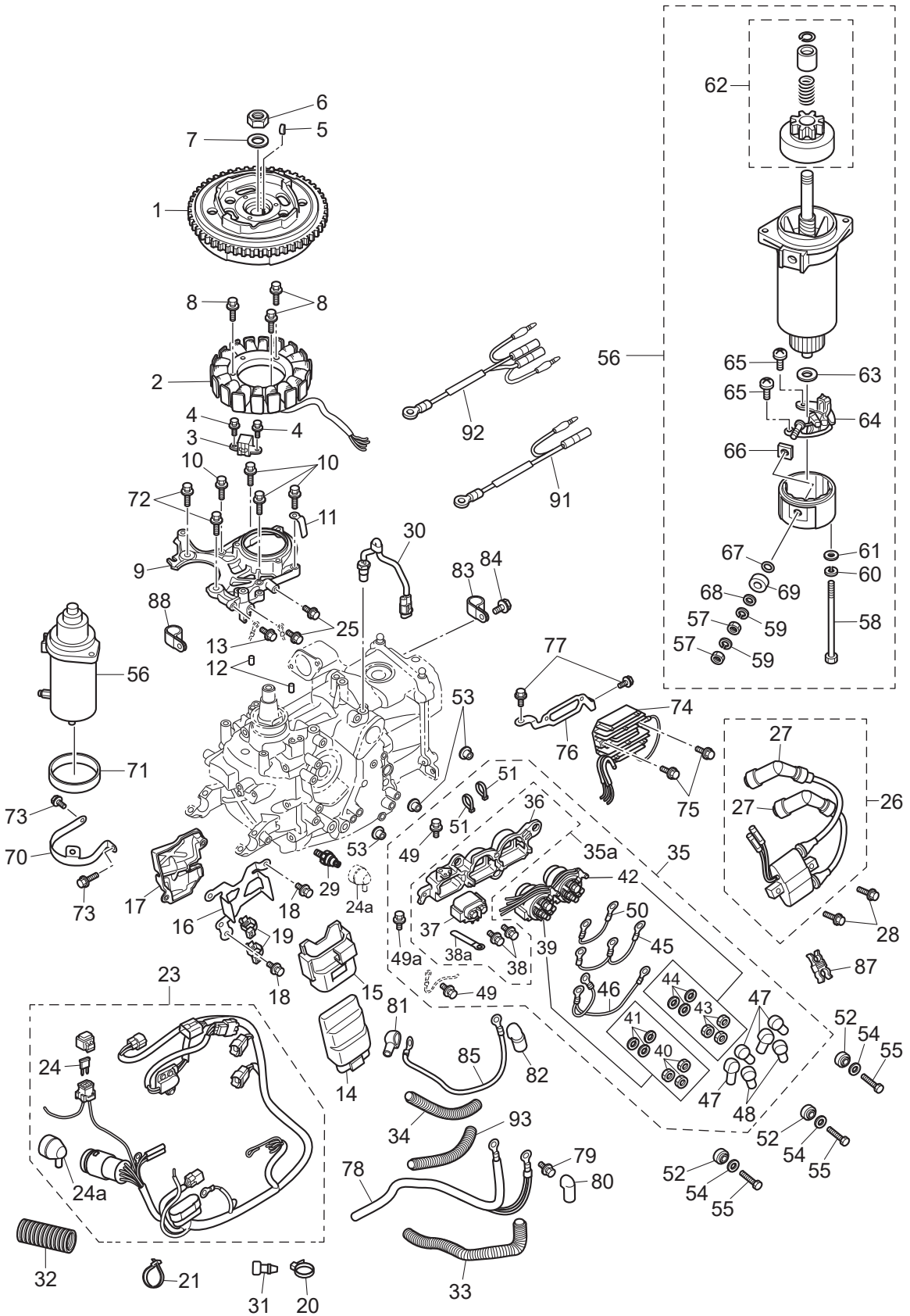
MAGNETO · ELECTRIC PARTS
マグネット・エレクトリックパーツ



Ref.No. 見出番号	Parat No. 部品番号	Description 部 品 名	Q' ty/個数			Remarks 備 考
			MFSQ.9E	MFS15E	MFS20E	
7-24a	3KY-07612-0	* GROMMET * グロメットオイルプレッシャスイッチ	1	1	1	
7-25	910103-5612	BOLT ボルト	2	2	2	
7-26	3RS-06040-0	IGNITION COIL W/R-CAP イグニッションコイル W/R-キャップ	1	1	1	
7-27	3AC-06999-0	* PLUG CAP W/RESISTANCE * プラグキャップ W/レジスタンス	2	2	2	
7-28	910103-5625	BOLT ボルト	2	2	2	
7-29	3H6-07611-1	OIL PRESSURE SWITCH オイルプレッシャスイッチ	1	1	1	
7-30	3KY-72510-0	ENGINE TEMP SENSOR エンジンテンペセンサ	1	1	1	
7-31	3A3-76037-0	CABLE TERMINAL PLUG ケーブルターミナル プラグ	2	2	2	
7-32	3V1-06133-0	PROTECTOR φ 24-70 プロテクタ φ 24-70	1	1	1	
7-33	3BJ-06133-0	PROTECTOR φ 10.7-320 プロテクタ φ 10.7-320	1	1	1	
7-34	3SY-06133-0	PROTECTOR φ 10.7-210 プロテクタ	1	1	1	
7-35	3RT-06899-0	ELECTRIC BRACKET ASSY エレクトリックブラケットアッセン	1	1	1	for EFT/EPT Type
7-35a	3RS-06899-0	* ELECTRIC BRACKET ASSY * エレクトリックブラケットアッセン	1	1	1	for EF/EP Type
7-36	3RS-06901-0	** BRACKET ** ブラケット	1	1	1	
7-37	3H8-76040-0	** STARTER SOLENOID ** スタータソレノイド	1	1	1	
7-38	910103-5610	** BOLT ** ボルト	2	2	2	
7-38a	398-06972-1	** CLAMP 6.5-67P ** クランプ	1	1	1	
7-39	3C8-72580-0	* PTT SOLENOID SWITCH (A) * PTTソレノイドスイッチ (A)	1	1	1	
7-40	930103-0600	** NUT ** ナット	3	3	3	
7-41	941303-0600	** SPRING WASHER ** スプリングワッシャ	3	3	3	
7-42	3C8-72581-0	* PTT SOLENOID SWITCH (B) * PTTソレノイドスイッチ (B)	1	1	1	
7-43	930103-0600	** NUT ** ナット	3	3	3	
7-44	941303-0600	** SPRING WASHER ** スプリングワッシャ	3	3	3	
7-45	3RS-72582-0	* SOLENOID SWITCH CORD (A) * ソレノイドスイッチコード (A)	1	1	1	Red
7-46	3RS-72583-0	* SOLENOID SWITCH CORD (B) * ソレノイドスイッチコード (B)	1	1	1	
7-47	3Y1-76145-0	* TERMINAL CAP 8-13-28 * ターミナルキャップ	4	4	4	Red
7-48	3A3-76145-0	* TERMINAL CAP 8-13-28 * ターミナルキャップ スタータ	2	2	2	Black
7-49	910103-5612	* BOLT * ボルト	2	2	2	
7-49a	910103-5612	* BOLT * ボルト	1	1	1	

Fig. 7

MAGNETO · ELECTRIC PARTS
マグネト・エレクトリックパーツ



Ref.No. 見出番号	Parat No. 部品番号	Description 部 品 名	Q' ty/個数			Remarks 備 考
			MFS:9E	MFS:15E	MFS:20E	
7-50	3B7-76142-1	* GROUND CABLE L=120 * グラウンドケーブル (AV2) L=120	1	1	1	
7-51	3T5-84398-0	* BAND 104 * ハンド	2	2	2	
7-52	3KY-06920-0	RUBBER MOUNT ラバーマウント	3	3	3	
7-53	3RS-76079-0	COLLAR カラー	3	3	3	
7-54	3C8-66308-0	WASHER 6-16-1.5 ワッシャ 6-16-1.5	3	3	3	
7-55	910103-0625	BOLT ボルト	3	3	3	
7-56	3GF-76010-1	STARTER MOTOR ASSY スタータモータアッソ	1	1	1	
7-57	930203-0600	* NUT * ナット	2	2	2	
7-58	3GF-75019-0	* BOLT * ボルト	2	2	2	
7-59	941303-0600	* SPRING WASHER * スプリングワッシャ	2	2	2	
7-60	941321-0500	* SPRING WASHER * スプリングワッシャ	2	2	2	
7-61	940221-0500	* WASHER * ワッシャ	2	2	2	
7-62	3GF-76015-1	* PINION ASSY * ピニオンアッソ	1	1	1	
7-63	3GF-75015-0	* WASHER * ワッシャ	1	1	1	
7-64	3GF-75014-0	* BRUSH HOLDER ASSY * ブラシホルダアッソ	1	1	1	
7-65	921521-6408	* SCREW * スクリュ	2	2	2	
7-66	3GF-75017-0	* BUSHING 2 * ブッシング 2	1	1	1	
7-67	3GF-75018-0	* O-RING * Oリング	1	1	1	
7-68	940103-0600	* WASHER * ワッシャ	2	2	2	
7-69	3GF-75016-0	* BUSHING 1 * ブッシング 1	1	1	1	
7-70	3RS-76009-0	STARTER MOTOR BAND スタータモータバンド	1	1	1	
7-71	3C8-76007-0	DAMPER ダンパ スタータモータ	1	1	1	
7-72	910103-5825	BOLT ボルト	2	2	2	
7-73	910103-5612	BOLT ボルト	2	2	2	
7-74	3RS-76060-0	RECTIFIER COMPLETE レクチファイヤコンプリート	1	1	1	
7-75	910103-5620	BOLT ボルト	2	2	2	
7-76	3RT-76163-0	RECTIFIER BRACKET レクチファイヤブラケット	1	1	1	
7-77	910103-5612	BOLT ボルト	2	2	2	
7-78	3BH-76120-0	BATTERY CABLE バッテリーケーブル	1	1	1	

Fig. 7

MAGNETO · ELECTRIC PARTS
マグネット・エレクトリックパーツ

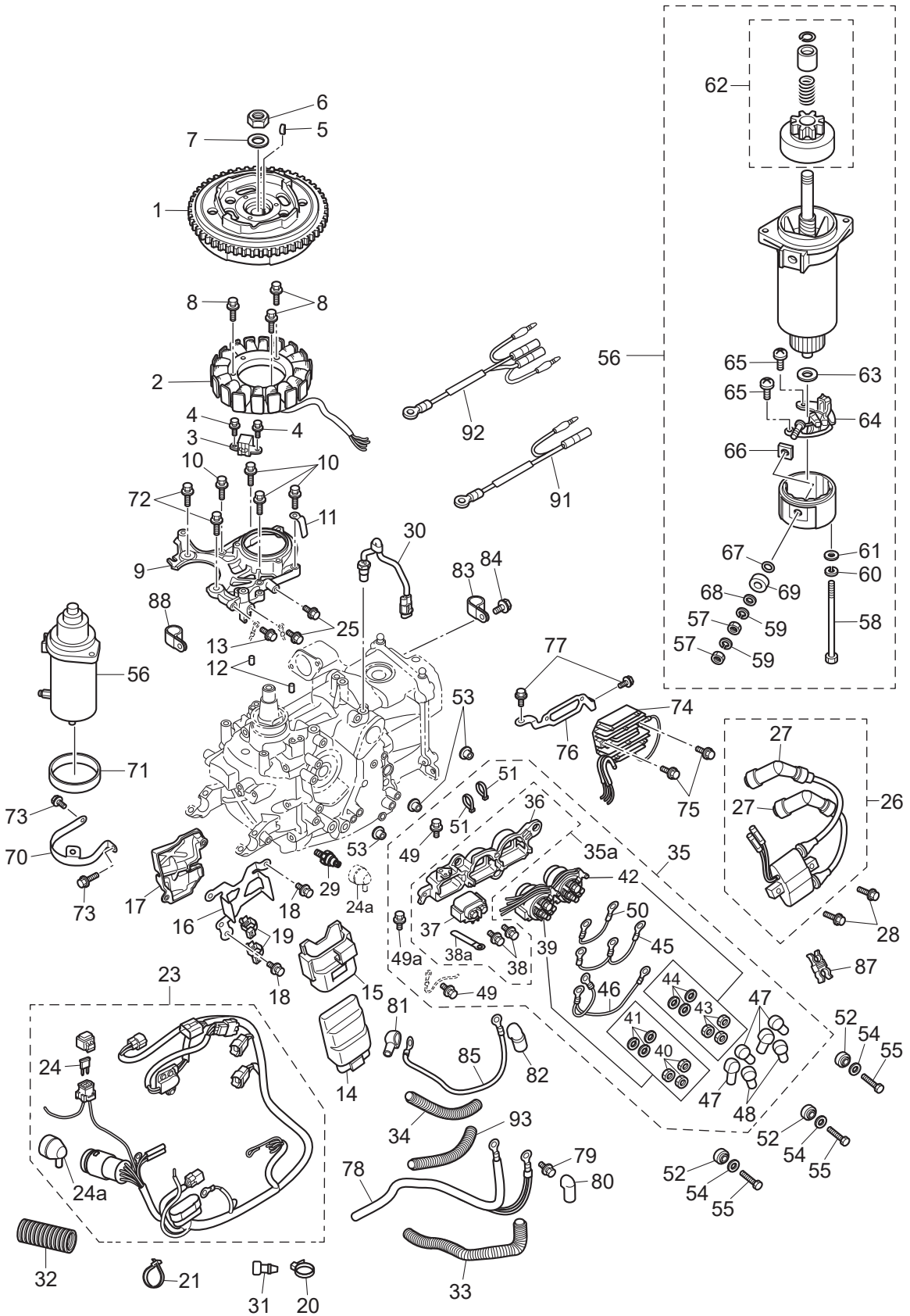
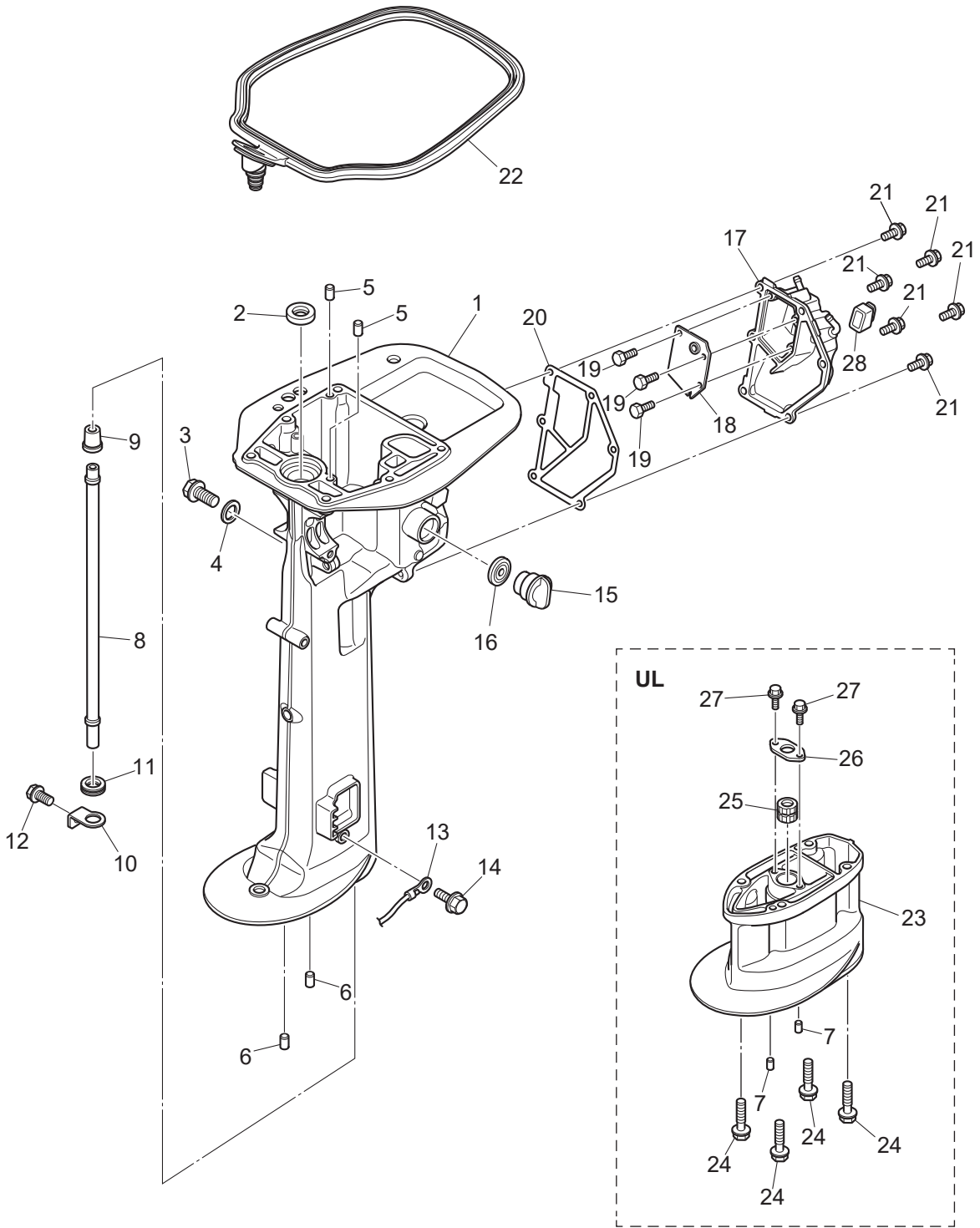


Fig. 8

DRIVE SHAFT HOUSING
ドライブシャフトハウジング



Ref.No. 見出番号	Parat No. 部品番号	Description 部 品 名	Q' ty/個数			Remarks 備 考	
			MFSQ,9E	MFS15E	MFS20E		
8-1	1	3RSQ61020-0	DRIVE SHAFT HOUSING ASSY (S) ドライブシャフトハウジングアッソ (S)	1	1	1	
8-1	2	3RSW61020-0	DRIVE SHAFT HOUSING ASSY (S) ドライブシャフトハウジングアッソ (S)			1	for White Model
8-1	3	3RSQ61030-0	DRIVE SHAFT HOUSING ASSY (L) ドライブシャフトハウジングアッソ (L)	1	1	1	
8-1	4	3RSW61030-0	DRIVE SHAFT HOUSING ASSY (L) ドライブシャフトハウジングアッソ (L)			1	for White Model
8-1	5	3RTQ61020-0	DRIVE SHAFT HOUSING ASSY (S) ドライブシャフトハウジングアッソ (S)	1	1	1	PT Type
8-1	6	3RTW61020-0	DRIVE SHAFT HOUSING ASSY (S) ドライブシャフトハウジングアッソ (S)			1	PT Type for White Model
8-2		350-01215-1	OIL SEAL 12.8-25-7 オイルシール 12.8-25-7	1	1	1	
8-3		3R3-07705-1	DRAIN BOLT 14-14 ドレンボルト	1	1	1	
8-4		3R3-07406-0	WASHER 14.5-24-1 ワッシャ 14.5-24-1	1	1	1	
8-5		345-01111-0	DOWEL PIN 6-12 ダウエルピン 6-12	2	2	2	
8-6		3AB-01111-0	DOWEL PIN 6-12 ダウエルピン 6-12	2	2	2	
8-7		3AB-01111-0	DOWEL PIN 6-12 ダウエルピン 6-12	2		2	Extension Housing
8-8	1	3RS-65100-0	WATER PIPE (S) ウォーターパイプ (S)	1	1	1	
8-8	2	3RS-65110-0	WATER PIPE (L) ウォーターパイプ (L)	1	1	1	
8-8	3	3RS-65120-0	WATER PIPE (UL) ウォーターパイプ (UL)	1		1	
8-9		3V1-65206-0	WATER PIPE SEAL (UPPER) ウォーターパイプシール (アッパ)	1	1	1	
8-10		3RS-65203-0	LOCK PLATE ロックプレート	1	1	1	
8-11		3V1-65204-0	WATER PIPE AUXILIARY MOUNT 13-2.5 ウォーターパイプオウキシリアマウント 13-2.5	1	1	1	
8-12		9101E3-5612	BOLT ボルト	1	1	1	
8-13		3C8-62396-1	GROUND L=210 グラント (アスワイヤ) L=210	1	1	1	Drive Shaft Housing-Mount Bracket
8-14		910103-5612	BOLT ボルト	1	1	1	
8-15		3RS-72404-0	FLUSHING CONNECTOR CAP フラッシングコネクタキャップ	1	1	1	
8-16		3RS-67147-0	SEAL RING シールリング	1	1	1	
8-17	1	3RSQ61209-0	IDLE EXHAUST PORT COVER ASSY アイドルエキゾーストポートカバーアッソ	1	1	1	
8-17	2	3RSW61209-0	IDLE EXHAUST PORT COVER ASSY アイドルエキゾーストポートカバーアッソ			1	for White Model
8-18		3RS-62114-0	PLATE プレート	1	1	1	
8-19		9101E3-0512	BOLT ボルト	3	3	3	
8-20		3RS-61220-0	IDLE EXHAUST PORT GASKET アイドルエキゾーストポートガスケット	1	1	1	
8-21		9101E3-5616	BOLT ボルト	6	6	6	

Fig. 8

DRIVE SHAFT HOUSING
ドライブシャフトハウジング

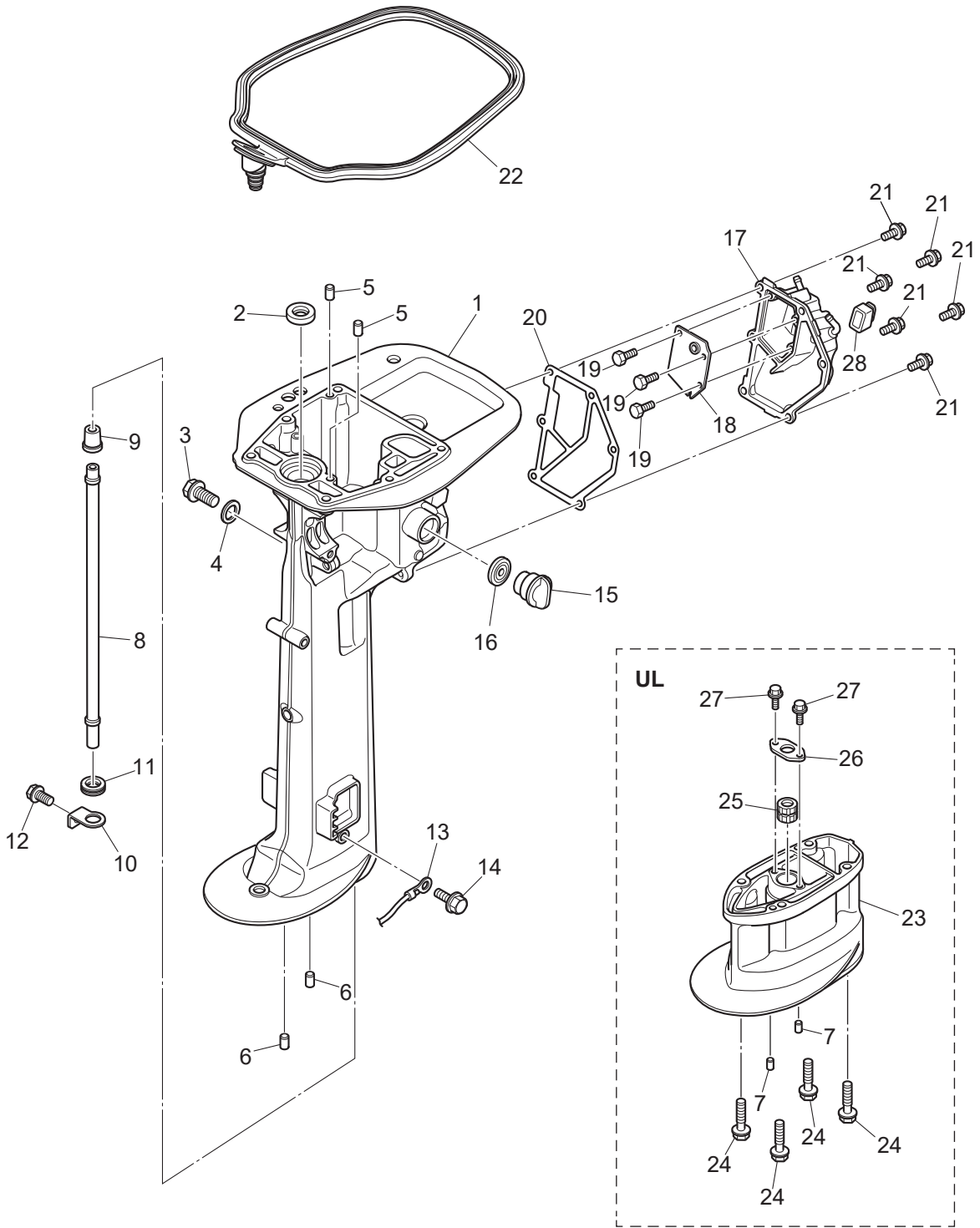
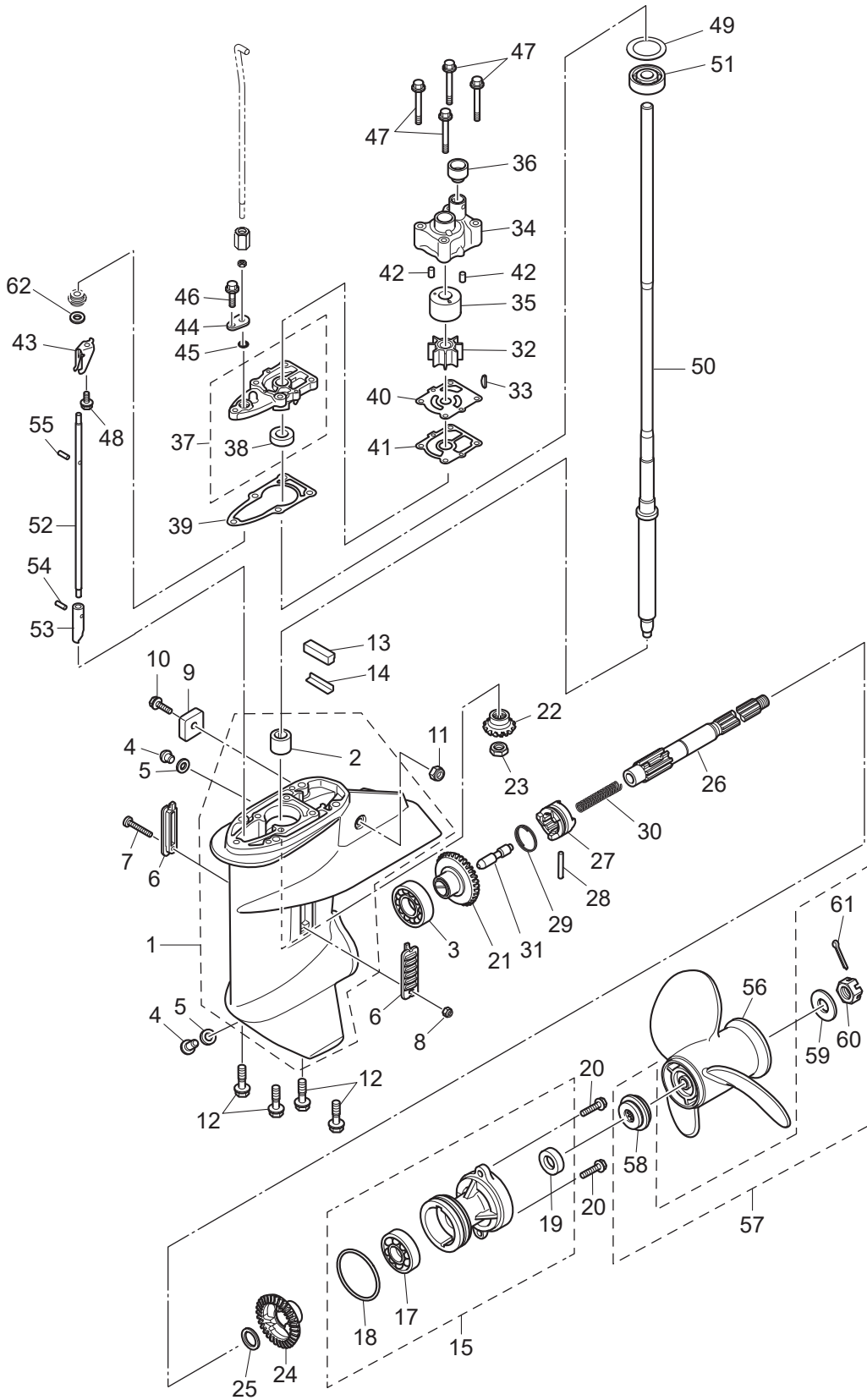


Fig. 9

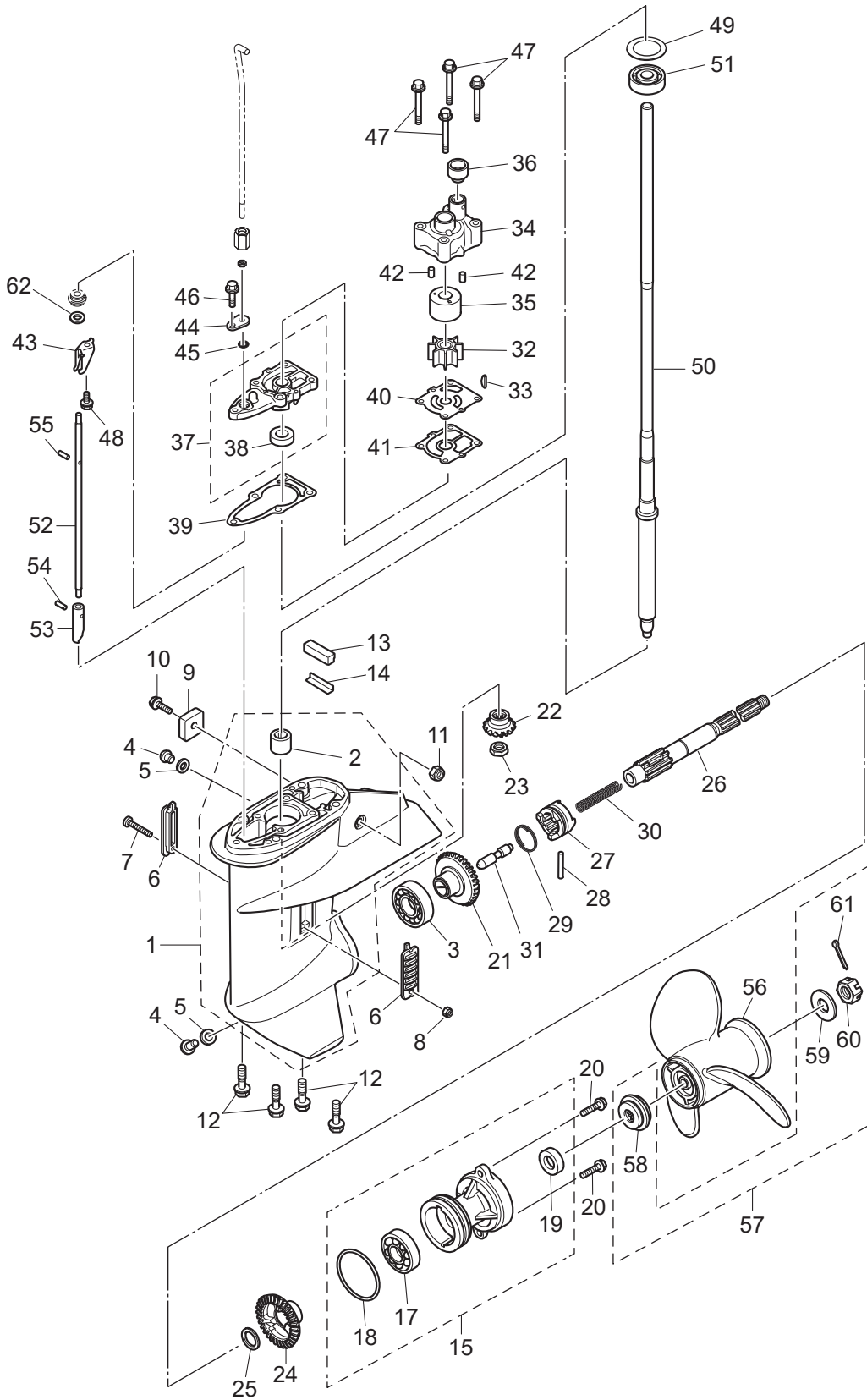
GEAR CASE
ギヤケース



Ref.No. 見出番号	Parat No. 部品番号	Description 部品名	Q'ty/個数			Remarks 備考	
			MFS:9E	MFS:15E	MFS:20E		
9-1	1	3RSQ60000-0	GEAR CASE ASSY ギヤケースアッソ	1	1	1	
9-1	2	3RSW60000-0	GEAR CASE ASSY ギヤケースアッソ			1	for White Model
9-2		3BJ-60211-0	* ROLLER BEARING * ローラベアリング	1	1	1	
9-3		3BJ-60215-0	BALL BEARING 6205HS ボールベアリング 6205HS	1	1	1	
9-4		332-60005-2	PLUG 8-8 プラグ 8-8	2	2	2	
9-5		332-60006-1	GASKET ガスケット 8.1-15-1	2	2	2	
9-6		362-60206-1	WATER STRAINER ウォーターストレーナ	2	2	2	
9-7		921503-0430	SCREW スクリュ	1	1	1	
9-8		930403-0400	NYLON NUT 4-P0.7 ナイロンナット 4-P0.7	1	1	1	
9-9		3KY-60218-0	ANODE アノード	1	1	1	
9-10		910103-5620	BOLT ボルト	1	1	1	
9-11		930403-0600	NYLON NUT 6-P1.0 ナイロンナット 6-P1.0	1	1	1	
9-12		3BJ-60001-0	BOLT 8-31 ボルト	4	4	4	
9-13		3RS-60041-0	WATER SEAL RUBBER ウォーターシールラバー	1	1	1	
9-14		3RS-60042-0	WATER SEAL PLATE ウォーターシールプレート	1	1	1	
9-15	1	3RSQ60100-1	PROPELLER SHAFT HOUSING ASSY プロペラシャフトハウジングアッソ	1	1	1	
9-15	2	3RSW60100-1	PROPELLER SHAFT HOUSING ASSY プロペラシャフトハウジングアッソ			1	for White Model
9-17		3RS-60213-0	* BALL BEARING * ボールベアリング	1	1	1	
9-18		121-32071-0	* O-RING 2.4-59.6 * Oリング 2.4-59.6	1	1	1	
9-19		346-65013-0	* OIL SEAL 17-30-9 * オイルシール 17-30-9	1	1	1	
9-20		3BJ-60108-0	BOLT プレコトボルト	2	2	2	
9-21		3RS-64010-1	BEVEL GEAR ASSY (A) ベベルギヤアッソ (A)	1	1	1	
9-22		3BJ-64020-0	BEVEL GEAR B ベベルギヤ B	1	1	1	
9-23		346-64027-1	NUT ナット ベベルギヤ B	1	1	1	
9-24		3RS-64030-0	BEVEL GEAR C ベベルギヤ C	1	1	1	
9-25		350-64032-0	WASHER 17.1-22-1.5 ワッシャ 17.1-22-1.5	1	1	1	
9-26		3RS-64211-1	PROPELLER SHAFT プロペラシャフト	1	1	1	
9-27		3BJ-64215-0	CLUTCH クラッチ	1	1	1	
9-28		350-64218-0	PIN ϕ 5-30 ピン クラッチ ϕ 5-30	1	1	1	

Fig. 9

GEAR CASE
ギヤケース



Ref.No. 見出番号	Parat No. 部品番号	Description 部 品 名	Q' ty/個数			Remarks 備 考
			MFS09E	MFS15E	MFS20E	
9-29	350-64219-0	SNAP スナップ クラッチピン	1	1	1	
9-30	332-64221-0	SPRING スプリング クラッチ	1	1	1	
9-31	3RS-64223-0	PUSH ROD プッシュロッド	1	1	1	
9-32	3LD-65021-0	WATER PUMP IMPELLER インペラウォータポンプ	1	1	1	
9-33	3RS-65022-1	KEY キー	1	1	1	
9-34	3RS-65016-1	PUMP CASE (UPPER) ポンプケース (アッパー)	1	1	1	
9-35	3RS-65011-0	PUMP CASE LINER ポンプケースライナ	1	1	1	
9-36	350-65014-0	WATER PIPE SEAL (LOWER) ウォーターパイプシール (ロワ)	1	1	1	
9-37	3RS-65002-0	PUMP CASE ASSY (LOWER) ポンプケースアッソ (ロワ)	1	1	1	
9-38	332-60223-0	* OIL SEAL 13.8-26-9.5 * オイルシール 13.8-26-9.5	1	1	1	
9-39	3RS-65020-0	PUMP CASE GASKET (LOWER) ポンプケースガスケット (ロワ)	1	1	1	
9-40	3RS-65025-0	WATER PUMP GUIDE PLATE ウォーターポンプガイドプレート	1	1	1	
9-41	3RS-65029-0	GUIDE PLATE GASKET ガイドプレートガスケット	1	1	1	
9-42	334-65012-0	DOWEL PIN 4-10 ダウエルピン 4-10	2	2	2	
9-43	3RT-66033-0	STOPPER ストッパ カムロッドブッシング	1	1	1	
9-44	3RS-66033-0	STOPPER ストッパ	1	1	1	
9-45	3RS-66021-0	O-RING オリング	1	1	1	
9-46	9101E3-5625	BOLT ボルト	1	1	1	
9-47	9101E3-5652	BOLT ボルト	4	4	4	
9-48	910103-5512	BOLT ボルト	1	1	1	
9-49	1 346-64081-0	SHIM 35-41.9-0.1 シム 35-41.9-0.1	A	A	A	
9-49	2 346-64082-0	SHIM 35-41.9-0.15 シム 35-41.9-0.15	A	A	A	
9-49	3 346-64083-0	SHIM 35-41.9-0.3 シム 35-41.9-0.3	A	A	A	
9-49	4 346-64084-0	SHIM 35-41.9-0.5 シム 35-41.9-0.5	A	A	A	
9-50	1 3RS-64301-1	DRIVE SHAFT (S) ドライブシャフト (S)	1	1	1	
9-50	2 3RS-64302-1	DRIVE SHAFT (L) ドライブシャフト (L)	1	1	1	
9-50	3 3RS-64303-1	DRIVE SHAFT (UL) ドライブシャフト (UL)	1		1	
9-51	3RT-60213-0	BALL BEARING ボールベアリング	1	1	1	
9-52	1 3RS-66012-1	CAM ROD (S) カムロッド (S)	1	1	1	

Fig. 9

GEAR CASE
ギヤケース

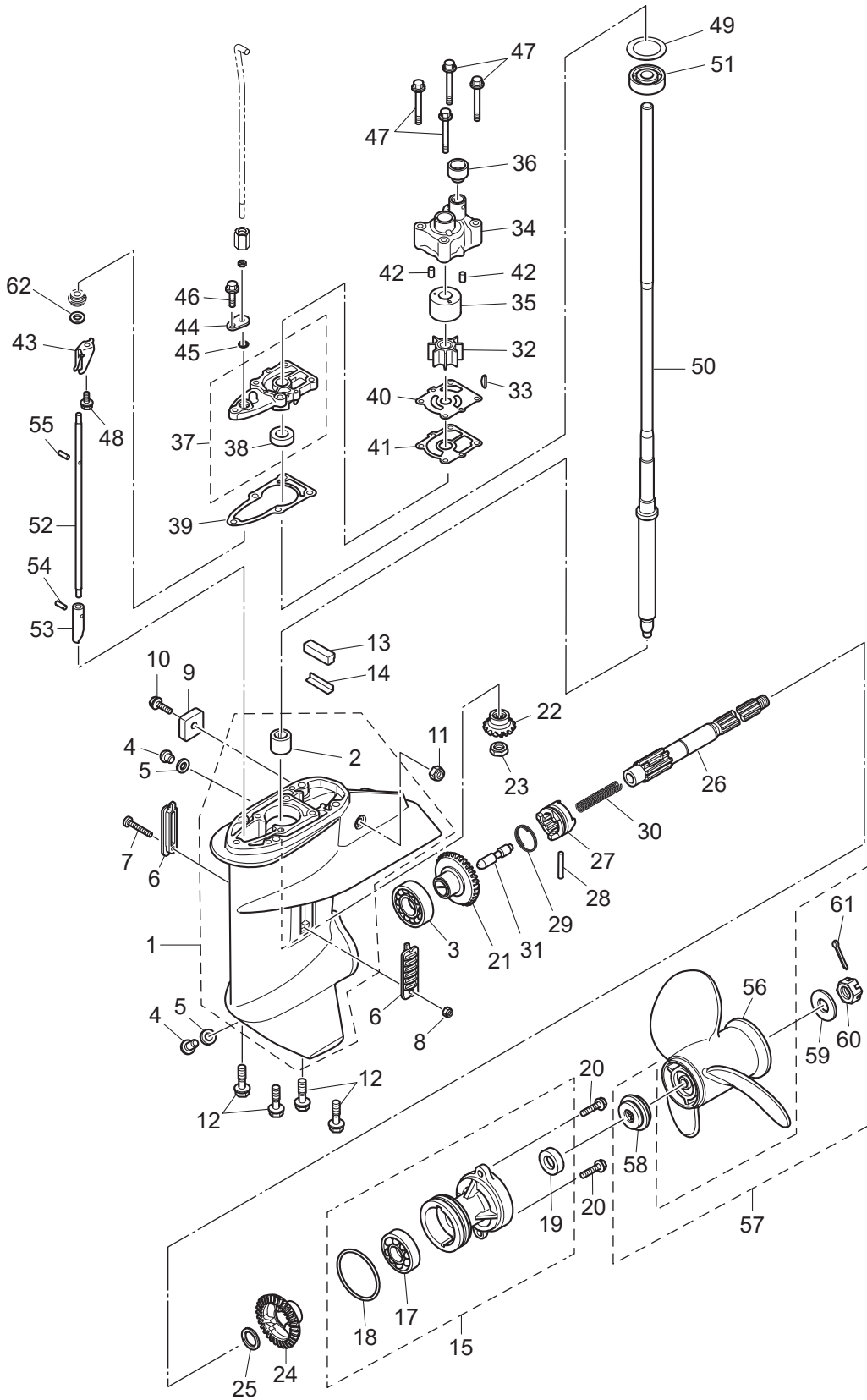
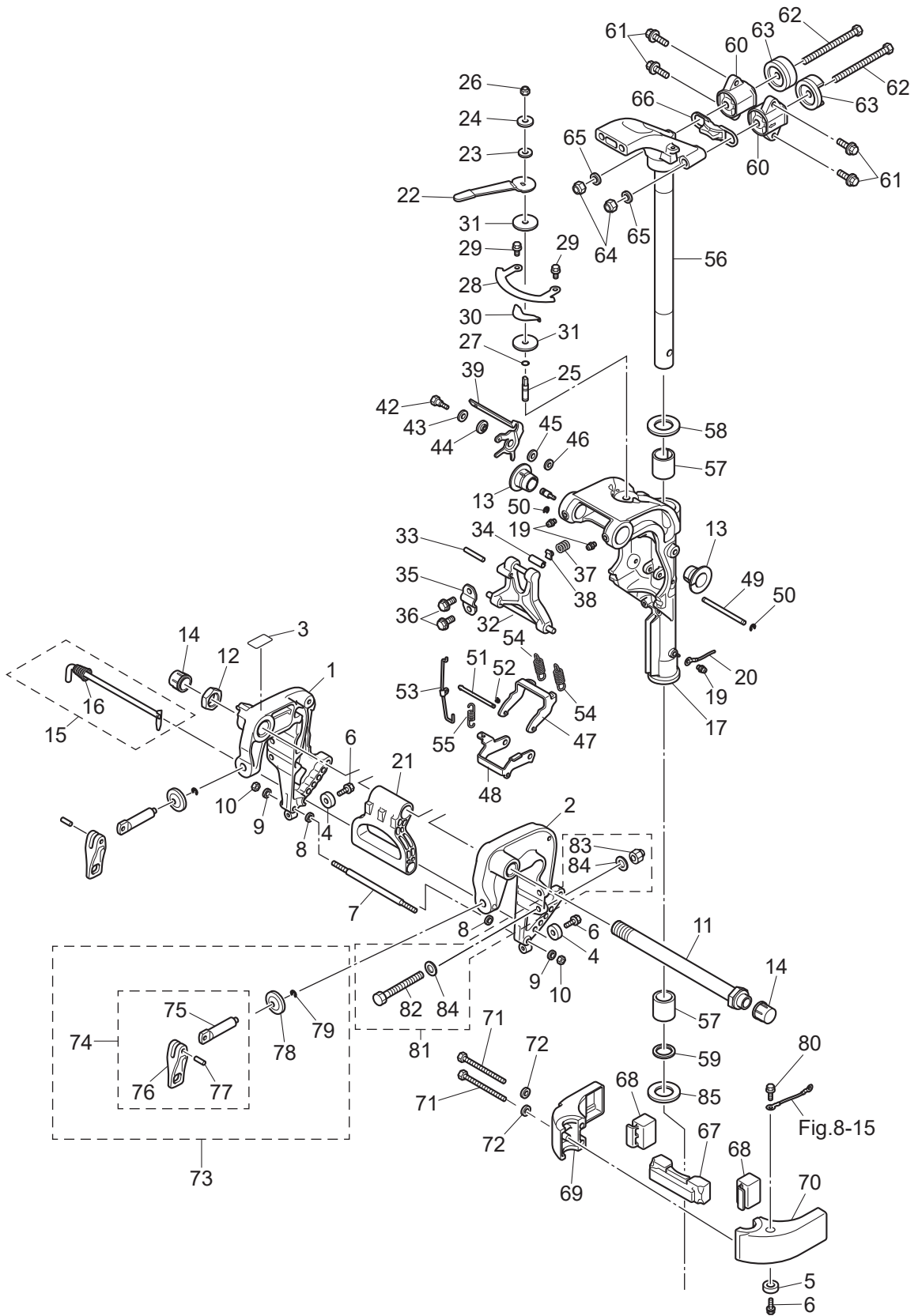


Fig. 10

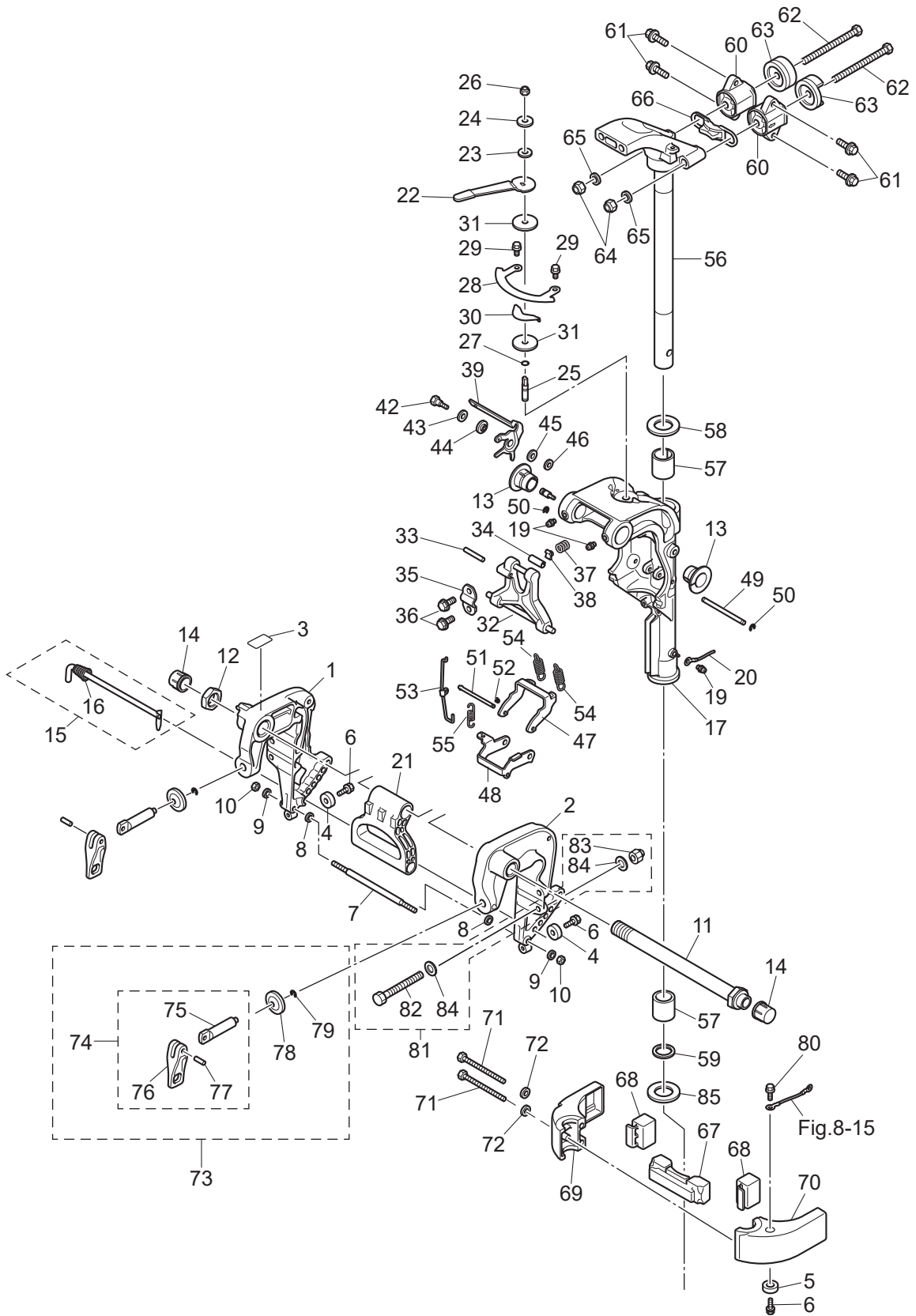
BRACKET (MANUAL)
ブラケット (マニュアル)



Ref.No. 見出番号	Parat No. 部品番号	Description 部 品 名	Q' ty/個数			Remarks 備 考	
			MFS:9E	MFS:15E	MFS:20E		
10-1	1	3RSQ62112-0	CLAMP BRACKET (R) クランプブラケット (R)	1	1	1	
10-1	2	3RSW62112-0	CLAMP BRACKET (R) クランプブラケット (R)			1	for White Model
10-2	1	3RSQ62113-0	CLAMP BRACKET (L) クランプブラケット (L)	1	1	1	
10-2	2	3RSW62113-0	CLAMP BRACKET (L) クランプブラケット (L)			1	for White Model
10-3		3AA-72049-0	CO-PILOT DECAL コパイロットデカル	1	1	1	
10-4		338-60218-2	ANODE アノード	2	2	2	Clamp Bracket
10-5		338-60218-2	ANODE アノード	1	1	1	Mount Bracket
10-6		910103-5620	BOLT ボルト	3	3	3	
10-7		3RS-62117-0	DISTANCE PIECE ディスタンスピース	1	1	1	
10-8		9401E3-0600	WASHER ワッシャ	2	2	2	Distance Piece Side
10-9		9401E3-0600	WASHER ワッシャ	2	2	2	Nut Side
10-10		930103-0600	NUT ナット	2	2	2	
10-11		3AC-62191-0	SWIVEL BRACKET SHAFT ASSY スイベルブラケットシャフトアッセン	1	1	1	
10-12		346-62124-1	NYLON NUT 7/8-14 ナイロンナット 7/8-14	1	1	1	
10-13		349-62126-0	BUSHING ブッシング	2	2	2	
10-14		346-62127-0	CAP NUT キャップナット ブラケットボルト	2	2	2	
10-15		3RS-62123-0	THRUST ROD ASSY スラストロッドアッセン	1	1	1	
10-16		369-62122-2	* THRUST ROD SPRING * スラストロッドスプリング	1	1	1	
10-17	1	3RTQ62309-0	SWIVEL BRACKET ASSY スイベルブラケットアッセン	1	1	1	Transom "S"
10-17	2	3RTW62309-0	SWIVEL BRACKET ASSY スイベルブラケットアッセン			1	Transom "L" for White Model
10-17	3	3RSQ62309-0	SWIVEL BRACKET ASSY スイベルブラケットアッセン	1	1	1	Transom "L"&"UL"
10-17	4	3RSW62309-0	SWIVEL BRACKET ASSY スイベルブラケットアッセン			1	Transom "S" for White Model
10-19		344-67177-1	GREASE FITTING グリスフィッティング	3	3	3	
10-20		3A3-62396-1	GROUND L=110 グラント (アースワイヤ) L=110	1	1	1	Swivel Bracket-Mount Bracket
10-21		3AA-61199-0	CARRYING HANDLE キャリングハンドル	1	1	1	
10-22		3RS-62441-0	FRICTION LEVER フリクションレバー	1	1	1	
10-23		3R3-62443-0	WASHER 8.1-20-0.8 ワッシャ 8.1-20-0.8	1	1	1	
10-24		3B7-63730-0	WASHER 8.5-24-1.5 ワッシャ 8.5-24-1.5	1	1	1	
10-25		3RS-62445-0	BOLT ボルト	1	1	1	

Fig. 10

BRACKET (MANUAL)
ブラケット (マニュアル)

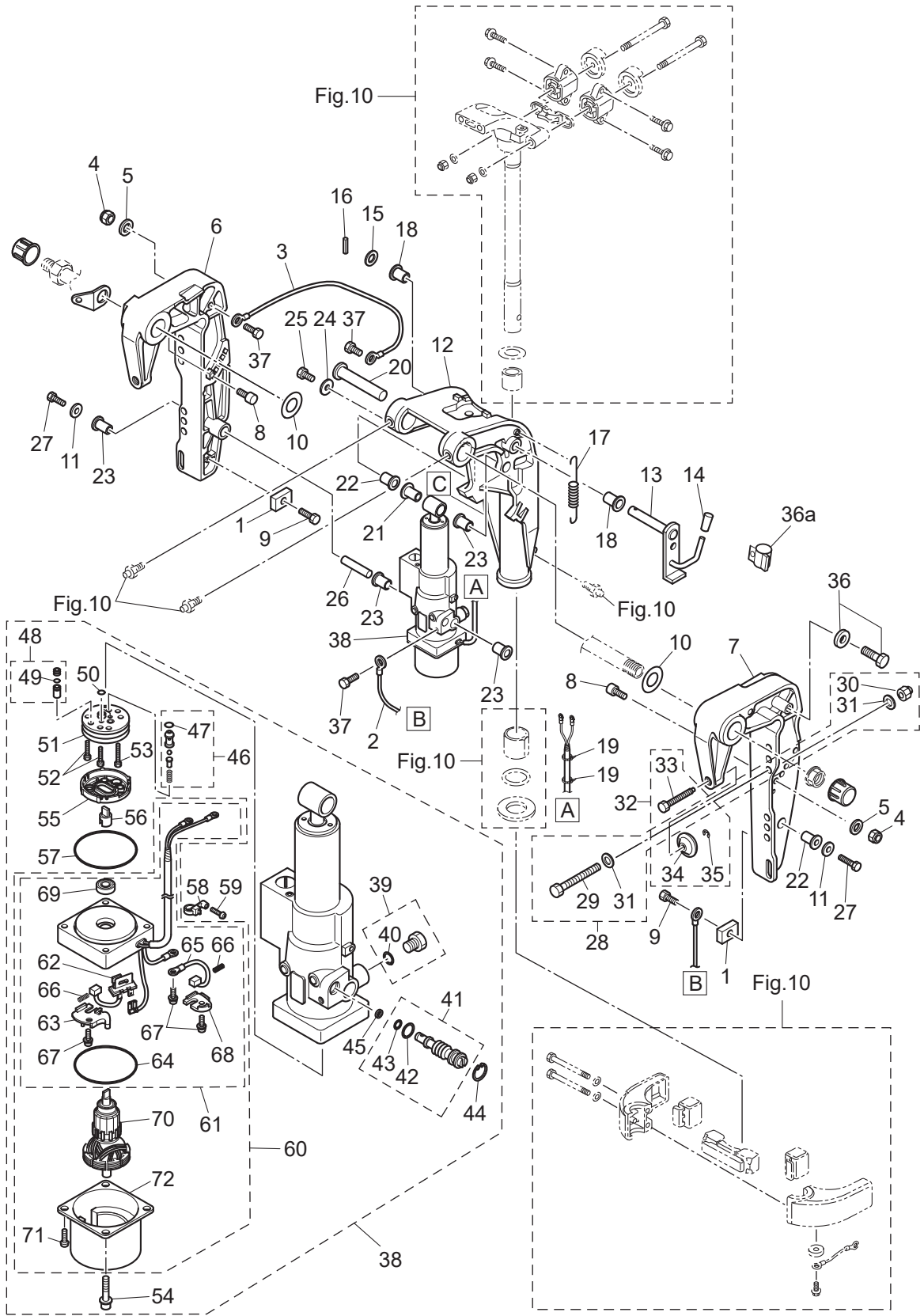


Ref.No. 見出番号	Parat No. 部品番号	Description 部 品 名	Q' ty/個数			Remarks 備 考
			MFS09E	MFS15E	MFS20E	
10-26	3V5-62442-0	NYLON NUT 8-P1.25 ナイロンナット 8-P1.25	1	1	1	
10-27	345-66021-0	O-RING 1.9-6.8 Oリング 1.9-6.8	1	1	1	
10-28	3RS-62447-0	PLATE プレート	1	1	1	
10-29	9101E3-5612	BOLT ボルト	2	2	2	
10-30	3RS-62448-1	WASHER ワッシャ	1	1	1	
10-31	3RS-62449-0	DISC 8.5-38-2 ディスクコバィロット 8.5-38-2	2	2	2	
10-32	1 3RSQ62993-0	TILT STOPPER チルトストップ	1	1	1	
10-32	2 3RSW62993-0	TILT STOPPER チルトストップ			1	for White Model
10-33	951403-0540	SPRING PIN スプリングピン	1	1	1	
10-34	350-62437-0	BUSHING 8.2-10-26.5 ブッシング 8.2-10-26.5	1	1	1	
10-35	350-62439-1	SETTING PLATE セッティングプレート	1	1	1	
10-36	9101E3-5818	BOLT ボルト	2	2	2	
10-37	3C8-62421-1	FRICTION SPRING フリクションスプリング	1	1	1	
10-38	346-62438-0	SETTING PIECE セッティングピース チルトストップ	1	1	1	
10-39	3RS-66311-1	REVERSE LOCK LEVER リバースロックレバー	1	1	1	
10-42	3AL-05254-0	SHOULDER BOLT 6-8 ショルダボルト 6-8	1	1	1	
10-43	940103-0800	WASHER ワッシャ	1	1	1	
10-44	3AL-05212-0	BUSHING 8.1-20 ブッシング 8.1-20	1	1	1	
10-45	3AA-83719-0	WASHER 8.5-18-1.6 ワッシャ 8.5-18-1.6	1	1	1	
10-46	3R0-66308-0	WASHER 6-16-1.5 ワッシャ 6-16-1.5	1	1	1	
10-47	3RS-66351-0	REVERSE LOCK (R) リバースロック (R)	1	1	1	
10-48	3RS-66313-0	REVERSE LOCK ARM リバースロックアーム	1	1	1	
10-49	3RS-66324-0	REVERSE LOCK SHAFT リバースロックシャフト	1	1	1	
10-50	945303-0600	E-RING d=6 Eリング d=6	2	2	2	
10-51	3G2-66321-0	REVERSE LOCK ROD リバースロックロッド A	1	1	1	
10-52	951503-0212	SPLIT PIN 2-12 スプリットピン 2-12	1	1	1	
10-53	3RS-66312-1	REVERSE LOCK LINK リバースロックリンク	1	1	1	
10-54	3RS-66331-0	REVERSE LOCK SPRING (S) リバースロックスプリング (S)	2	2	2	
10-55	350-66315-0	REVERSE LOCK SPRING リバースロックスプリング	1	1	1	

Ref.No. 見出番号	Parat No. 部品番号	Description 部品名	Q'ty/個数			Remarks 備考	
			MFS:9E	MFS:15E	MFS:20E		
10-56	1	3RTQ62010-1	STEERING SHAFT ASSY ステアリングシャフトアッシー	1	1	1	Transom "S"
10-56	2	3RTW62010-1	STEERING SHAFT ASSY ステアリングシャフトアッシー			1	Transom "S" for White Model
10-56	3	3RSQ62010-1	STEERING SHAFT ASSY ステアリングシャフトアッシー	1	1	1	Transom "L"&"UL"
10-56	4	3RSW62010-1	STEERING SHAFT ASSY ステアリングシャフトアッシー			1	Transom "L" for White Model
10-57		3R3-62417-0	BUSHING 28-31-35 ブッシング 28-31-35	2	2	2	
10-58		3H8-62423-1	THRUST PLATE (UPPER) スラストプレート (アッパ)	1	1	1	
10-59		3H8-62415-0	O-RING 3.5-25.7 リング 3.5-25.7	1	1	1	
10-60		3RS-61301-0	RUBBER MOUNT (UPPER) 2M ラバーマウント (アッパ)	2	2	2	
10-61		9101E3-5830	BOLT ボルト	4	4	4	
10-62		3RS-61307-0	BOLT ボルト	2	2	2	
10-63		3RS-61333-0	DAMPER (UPPER) ダンパ (アッパ)	2	2	2	
10-64		3C8-62098-0	NYLON NUT 10-P1.25 ナイロンナット 10-P1.25	2	2	2	
10-65		9402E3-1000	WASHER ワッシャ	2	2	2	
10-66		3RS-61337-0	DAMPER (UPPER) ダンパ (アッパ)	1	1	1	
10-67		3RS-61336-1	DAMPER (LOWER) ダンパ (ロウ)	1	1	1	
10-68		3RS-61302-0	RUBBER MOUNT (LOWER) ラバーマウント (ロウ)	2	2	2	
10-69	1	3RSQ61401-0	MOUNT BRACKET (R) マウントブラケット (R)	1	1	1	
10-69	2	3RSW61401-0	MOUNT BRACKET (R) マウントブラケット (R)			1	for White Model
10-70	1	3RSQ61402-0	MOUNT BRACKET (L) マウントブラケット (L)	1	1	1	
10-70	2	3RSW61402-0	MOUNT BRACKET (L) マウントブラケット (L)			1	for White Model
10-71		9101E3-0885	BOLT ボルト	2	2	2	
10-72		3P0-66233-0	WASHER 8.1-16-1.5 ワッシャ 8.1-16-1.5	2	2	2	
10-73	1	3RSQ62105-1	CLAMP SCREW KIT クランプスクリューキット	2	2	2	
10-73	2	3RSW62105-1	CLAMP SCREW KIT クランプスクリューキット			2	for White Model
10-74	1	3RSQ62108-0	* CLAMP SCREW ASSY * クランプスクリューアッシー	1	1	1	
10-74	2	3RSW62108-0	* CLAMP SCREW ASSY * クランプスクリューアッシー			1	for White Model
10-75		3RS-62106-0	** CLAMP SCREW ** クランプスクリュー	1	1	1	
10-76	1	3RSQ62102-0	** CLAMP SCREW HANDLE ** クランプスクリューハンドル	1	1	1	
10-76	2	3RSW62102-0	** CLAMP SCREW HANDLE ** クランプスクリューハンドル			1	for White Model

Fig. 11

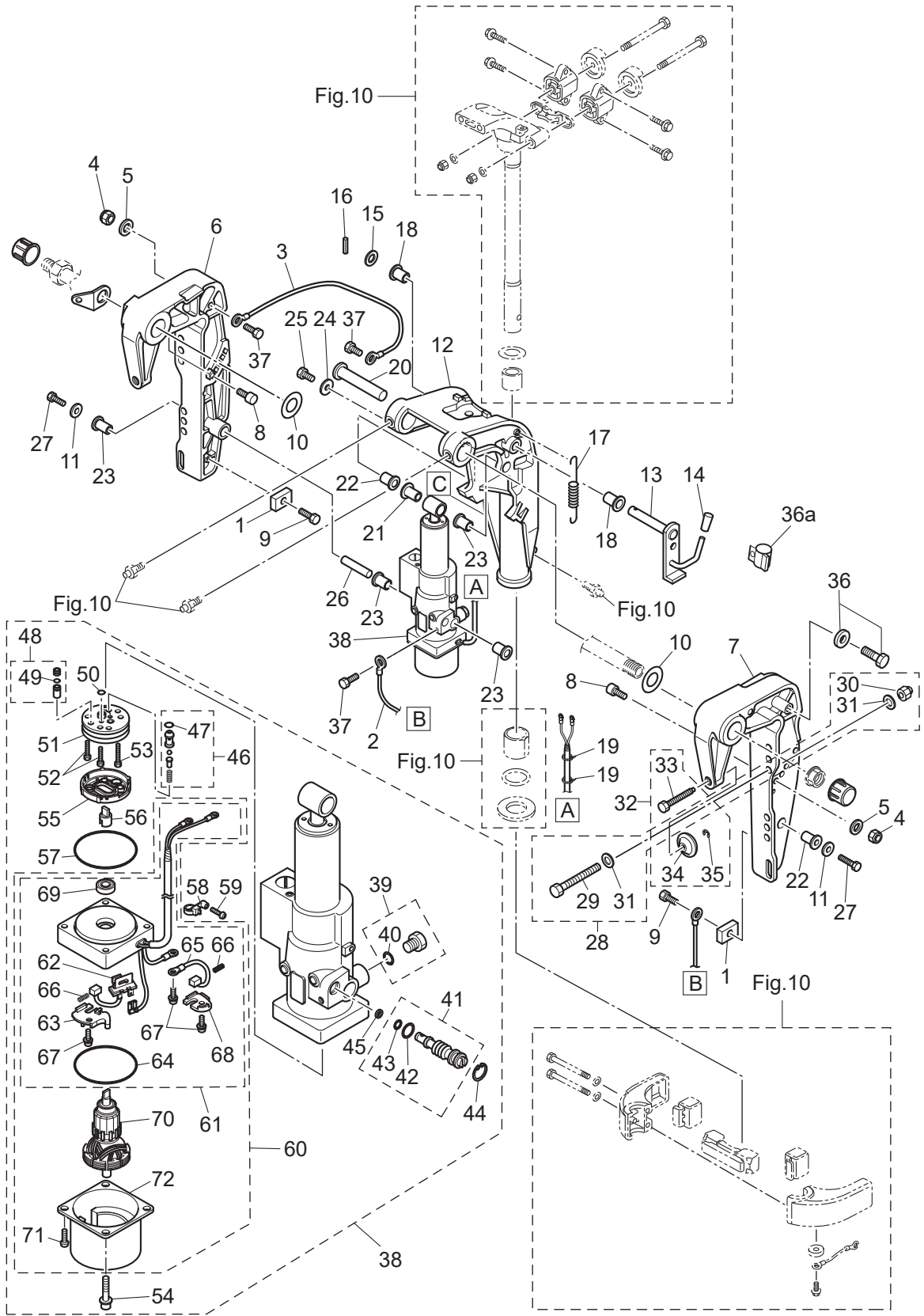
BRACKET (PTT)
ブラケット (PTT)



Ref.No. 見出番号	Parat No. 部品番号	Description 部品名	Q'ty/個数			Remarks 備考	
			MFSQ.9E	MFS15E	MFS20E		
11-1	3H6-60218-0	ANODE アノード	2	2	2		
11-2	398-62396-1	GROUND L=130 グラウンド (アースワイヤ) L=130	1	1	1	Clamp Bracket (L)-PT	
11-3	398-62396-1	GROUND L=130 グラウンド (アースワイヤ) L=130	1	1	1	Clamp Bracket (R)-Swivel Bracket	
11-4	3V5-62442-0	NYLON NUT 8-P1.25 ナイロンナット 8-P1.25	2	2	2		
11-5	3P0-66233-0	WASHER 8.1-16-1.5 ワッシャ 8.1-16-1.5	2	2	2		
11-6	1	3Z0Q77211-2	CLAMP BRACKET (PTT-R) クランプブラケット (PTT-R)	1	1	1	
11-6	2	3Z0W77211-2	CLAMP BRACKET (PTT-R) クランプブラケット (PTT-R)			1	for White Model
11-7	1	3Z0Q77212-0	CLAMP BRACKET (PTT-L) クランプブラケット (PTT-L)	1	1	1	
11-7	2	3Z0W77212-0	CLAMP BRACKET (PTT-L) クランプブラケット (PTT-L)			1	for White Model
11-8		3Z0-77115-0	TRIM LOCK PIN トリムロックピン	2	2	2	
11-9		910103-5616	BOLT ボルト	2	2	2	
11-10		3AA-62116-0	WASHER 22-36-1 ワッシャ 22-36-1	2	2	2	Nylon
11-11		307-62116-1	WASHER 8.5-28-1 ワッシャ 8.5-28-1	2	2	2	
11-12	1	3RSQ77208-0	SWIVEL BRACKET ASSY スイベルブラケットアッセンブリ (PTT)	1	1	1	Transom "L"&"UL"
11-12	2	3RSW77208-0	SWIVEL BRACKET ASSY スイベルブラケットアッセンブリ			1	Transom "L" for White Model
11-12	3	3RTQ77208-1	SWIVEL BRACKET ASSY スイベルブラケットアッセンブリ	1	1	1	Transom "S"
11-12	4	3RTW77208-1	SWIVEL BRACKET ASSY スイベルブラケットアッセンブリ			1	Transom "S" for White Model
11-13		3Z0-62476-2	TILT STOPPER チルトストッパ (PTT)	1	1	1	
11-14		369-62433-1	TILT STOPPER GRIP チルトストッパグリップ	1	1	1	
11-15		940103-1000	WASHER ワッシャ	1	1	1	
11-16		951403-3516	SPRING PIN 3.5-16 スプリングピン 3.5-16	1	1	1	
11-17		3R0-62473-0	TILT STOPPER SPRING チルトストッパスプリング	1	1	1	
11-18		353-63207-0	COLLAR 10.2-12-12 カラー 10.2-12-12	2	2	2	
11-19		3Z0-84398-0	BAND 203 バンド リードワイヤ 203	2	2	2	
11-20		3KY-77071-0	CYLINDER PIN (UPPER) シリンダピン (アッパ)	1	1	1	
11-21		3Z0-77076-0	BUSHING 13-16-31 ブッシング 13-16-31	1	1	1	
11-22		3R0-77076-0	BUSHING 13-17-19.5 ブッシング	2	2	2	
11-23		3Z0-77076-0	BUSHING 13-16-31 ブッシング 13-16-31	4	4	4	
11-24		345-05122-1	WASHER 6.5-23-1.5 ワッシャ 6.5-23-1.5	1	1	1	

Fig. 11

BRACKET (PTT)
ブラケット (PTT)



Ref.No. 見出番号	Parat No. 部品番号	Description 部 品 名	Q' ty/個数			Remarks 備 考	
			MFSQ.9E	MFS15E	MFS20E		
11-25	9101E3-0612	BOLT ボルト	1	1	1		
11-26	3Z0-77101-1	CYLINDER PIN (LOWER) シリンダピン (ロワ)	1	1	1		
11-27	910103-0820	BOLT ボルト	2	2	2		
11-28	3BJ-72120-1	RIGGING BOLT SET リギングボルトセット	1	1	1		
11-29	9101E3-0885	* BOLT * ボルト	4	4	4		
11-30	930403-0800	* NYLON NUT 8-P1.25 * ナイロナット 8-P1.25	4	4	4		
11-31	9401E3-0800	* WASHER * ワッシャ	8	8	8		
11-32	3RS-77217-1	CLAMP SCREW KIT クランプスクリュキット	2	2	2		
11-33	3RS-77216-0	* CLAMP SCREW (PTT) * クランプスクリュ (PTT)	1	1	1		
11-34	332-62101-1	* CLAMP SCREW PAD * クランプスクリュパッド	1	1	1		
11-35	945303-0500	* E-RING d=5 * Eリング d=5	1	1	1		
11-36	9101E3-5616	BOLT ボルト	1	1	1		
11-36a	345-06915-0	CLAMP 6.5-14L クランプ 6.5-14L	1	1	1		
11-37	910103-5612	BOLT ボルト	4	4	4		
11-38	1	3RSQ77151-0	PT ASSY PT アッソ	1	1	1	
11-38	2	3RSW77151-0	PT ASSY PT アッソ			1	for White Model
11-39		3Z0-77221-0	* CAP ASSY * キャップアッソ	1	1	1	
11-40		3B7-77169-0	** O-RING ** Oリング	1	1	1	
11-41		3BA-77175-0	* MANUAL VALVE ASSY * マニュアルバルブアッソ	1	1	1	
11-42		3R0-77177-0	** O-RING 2.4-9.8 ** Oリング 2.4-9.8	1	1	1	
11-43		3Z0-77179-0	** O-RING ** Oリング	1	1	1	
11-44		3R0-77171-0	* C-RING * Cリング	1	1	1	
11-45		3AC-77173-0	* SEAL WASHER * シールワッシャ	1	1	1	
11-46		3BA-77450-0	* RELIEF VALVE ASSY * リリーフバルブアッソ	1	1	1	
11-47		3Z0-77179-0	** O-RING ** Oリング	1	1	1	
11-48		3Z0-77460-0	* VALVE ASSY * バルブアッソ	1	1	1	
11-49		3R0-77451-0	** O-RING 1.5-3.5 ** Oリング 1.5-3.5	1	1	1	
11-50		3B7-77169-0	* O-RING * Oリング	2	2	2	
11-51		3B7-77430-0	* PUMP * ポンプ	1	1	1	

Fig. 11

BRACKET (PTT)
ブラケット (PTT)

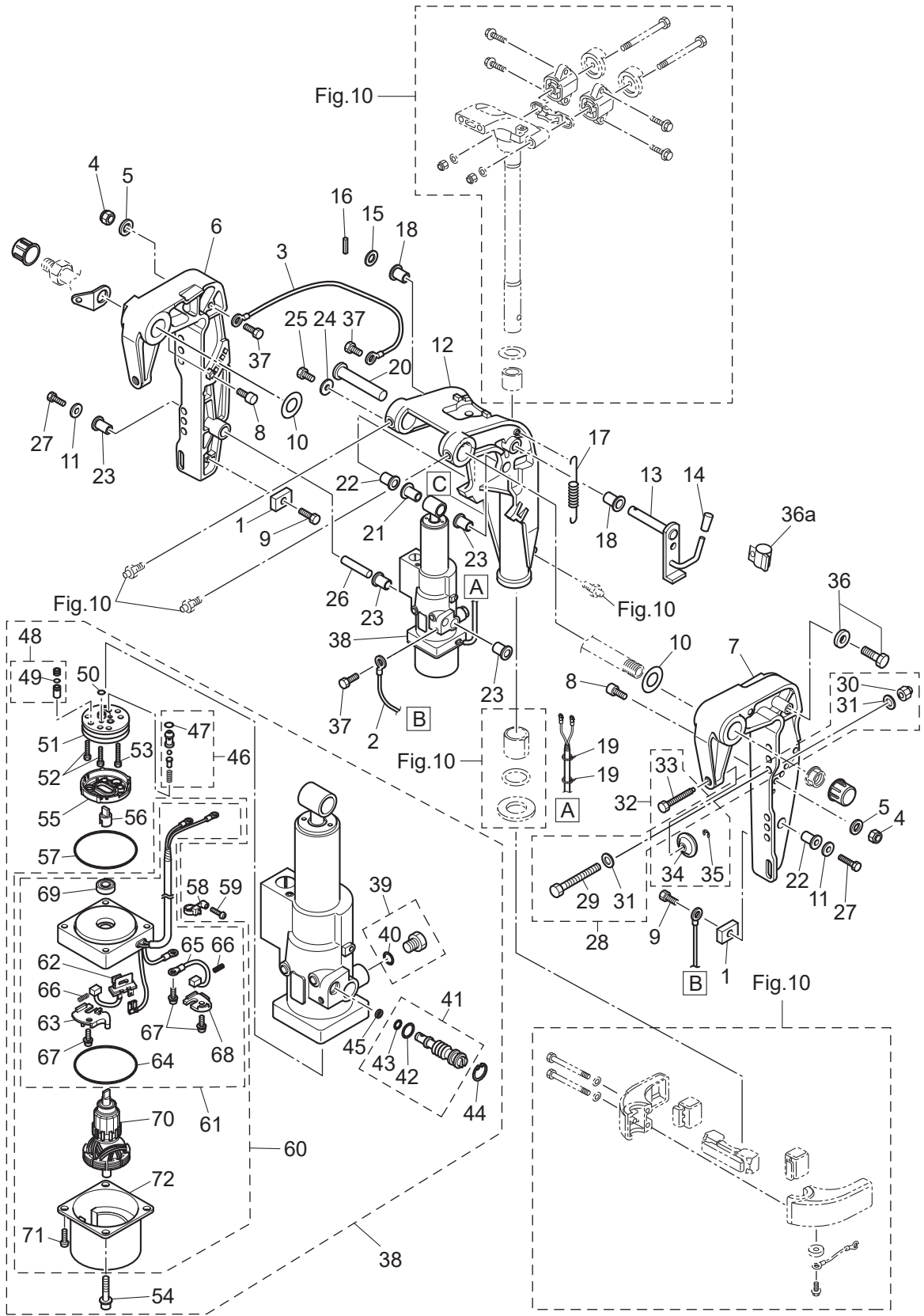
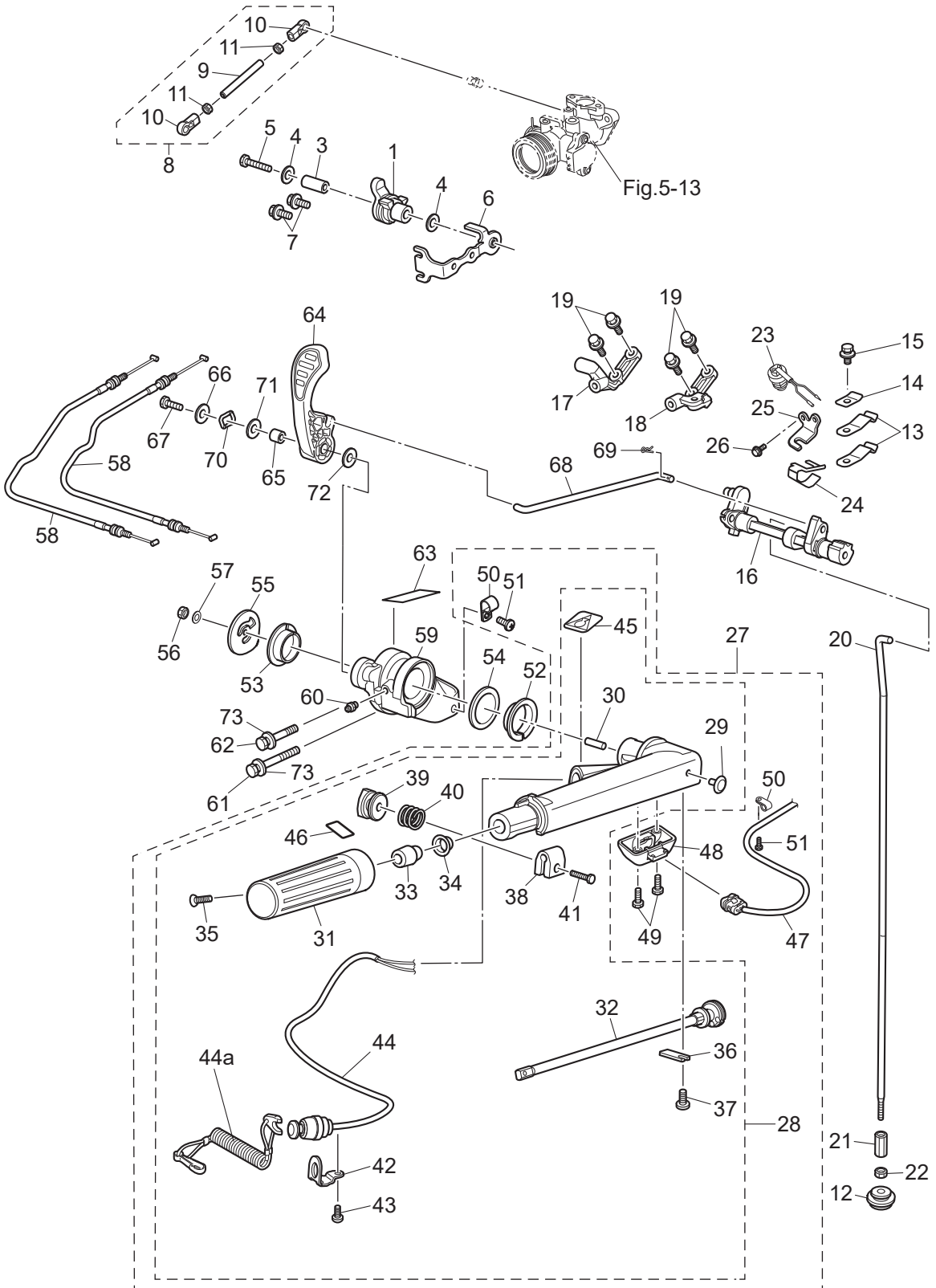


Fig. 12

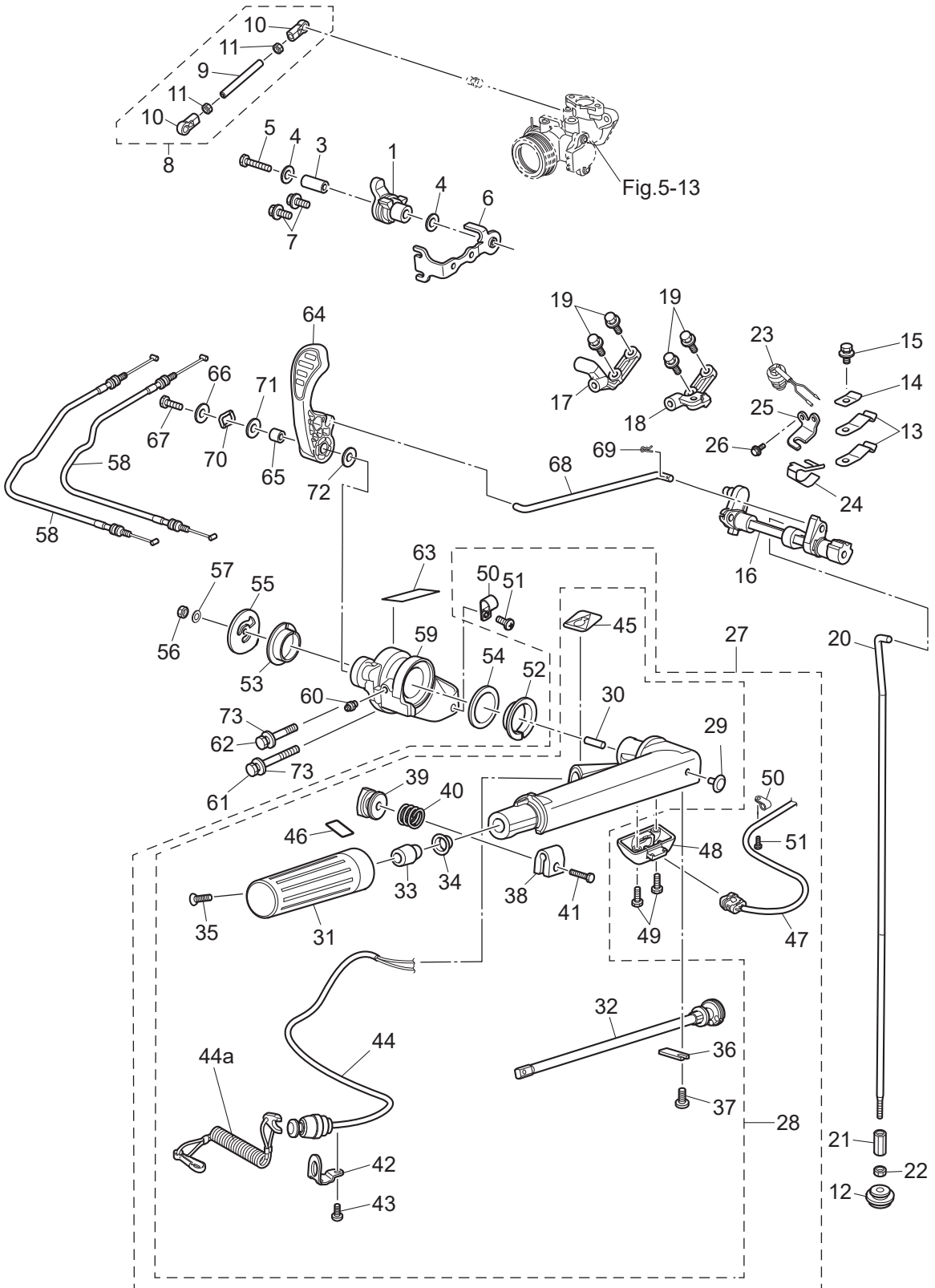
TILLER HANDLE · SHIFT
ティラハンドル・シフト



Ref.No. 見出番号	Parat No. 部品番号	Description 部 品 名	Q'ty/個数			Remarks 備 考
			MFS:9E	MFS:15E	MFS:20E	
12-1	3RS-63622-0	THROTTLE DRUM ASSY スロットルドラムアッセン	1	1	1	
12-3	3RS-66124-0	COLLAR カラー	1	1	1	
12-4	3C8-66308-0	WASHER 6-16-1.5 ワッシャ 6-16-1.5	2	2	2	
12-5	910103-0640	BOLT ボルト	1	1	1	
12-6	3RS-63508-0	THROTTLE WIRE BRACKET スロットルワイヤブラケット	1	1	1	
12-7	910103-5616	BOLT ボルト	2	2	2	
12-8	3RS-63610-0	LINK ROD ASSY (THROTTLE) リンクロッドアッセン (スロットル)	1	1	1	
12-9	3RS-63617-0	* THROTTLE ROD * スロットルロッド*	1	1	1	
12-10	3B7-05243-0	* BALL JOINT CONNECTOR * ボールジョイントコネクタ	2	2	2	
12-11	930103-0500	* NUT * ナット	2	2	2	
12-12	3RS-66043-0	GROMMET グロメット	1	1	1	
12-13	3GF-66113-1	SHIFT DETENT SPRING シフトデイトンスプリング	2	2	2	
12-14	3Y1-66117-0	SHIFT DETENT SUPPORTER t=0.8 シフトデイトンサポーター	1	1	1	
12-15	910103-5612	BOLT ボルト	1	1	1	
12-16	3RS-66130-1	SHIFT LEVER SHAFT ASSY シフトレバーシャフトアッセン	1	1	1	
12-17	3RS-66145-0	HOLDER ホルダー	1	1	1	C/case Right Side
12-18	3RT-66145-0	HOLDER ホルダー	1	1	1	C/case Left Side
12-19	910103-5620	BOLT ボルト	4	4	4	
12-20	1 3RS-66214-0	SHIFT ROD (S) シフトロッド (S)	1	1	1	
12-20	2 3RS-66215-0	SHIFT ROD (L) シフトロッド (L)	1	1	1	
12-21	3AA-66241-0	SHIFT ROD JOINT シフトロッドジョイント	1	1	1	
12-22	930103-0500	NUT ナット	1	1	1	
12-23	3NV-76080-0	NEUTRAL SWITCH ニュートラルスイッチ	1	1	1	
12-24	3RS-76083-0	NEUTRAL SWITCH ACTUATOR ニュートラルスイッチアクチエータ	1	1	1	
12-25	3RS-76081-1	NEUTRAL SWITCH BRACKET ニュートラルスイッチブラケット	1	1	1	
12-26	910103-5616	BOLT ボルト	1	1	1	
12-27	1 3RTQ63003-2	TILLER HANDLE ASSY ティラハンドルアッセン	1	1	1	EFT Type
12-27	2 3RTW63003-2	TILLER HANDLE ASSY ティラハンドルアッセン			1	EFT Type for White Model
12-28	1 3RSQ63003-2	* TILLER HANDLE ASSY * ティラハンドルアッセン	1	1	1	MF/EF Type

Fig. 12

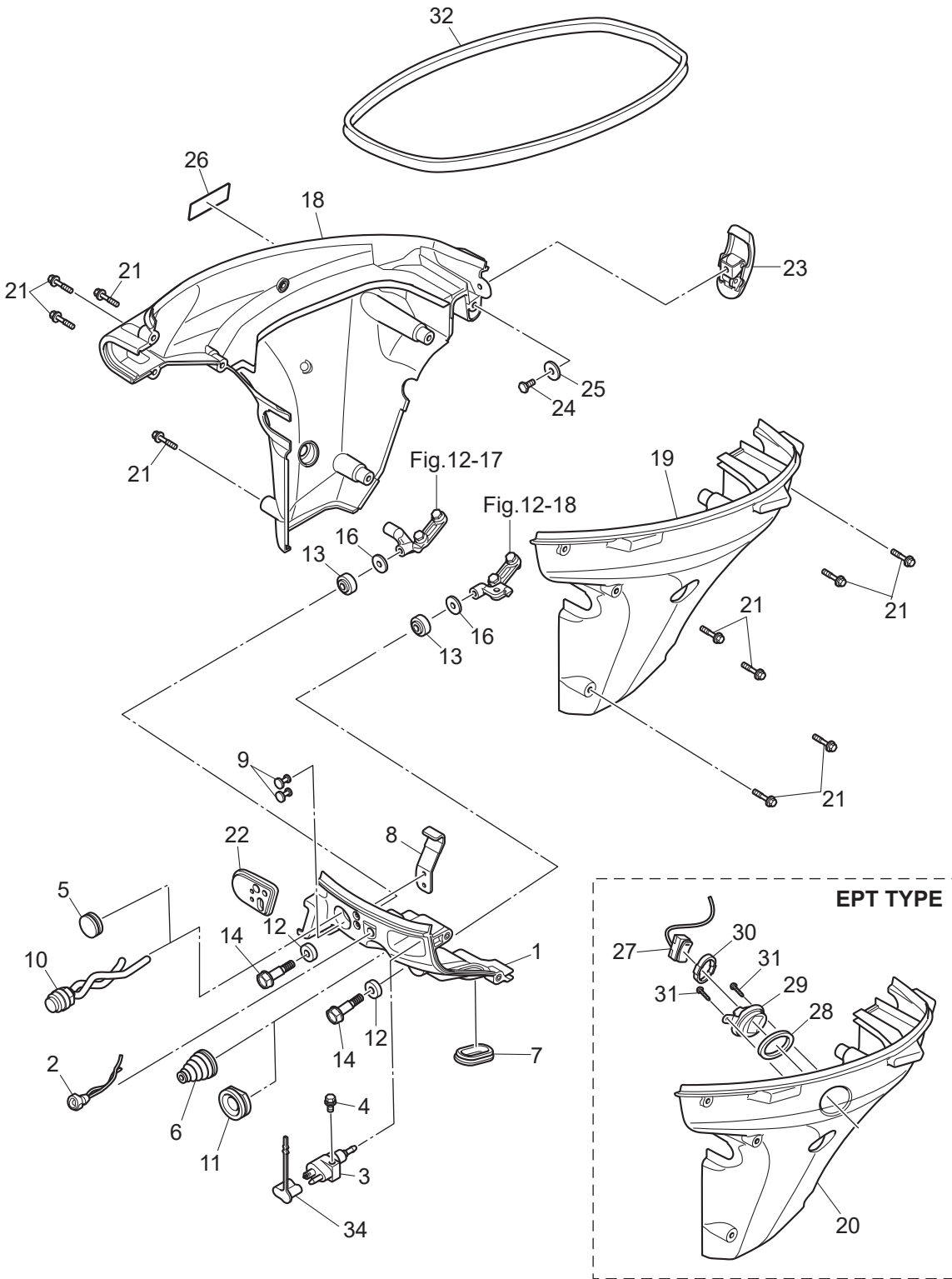
TILLER HANDLE · SHIFT
ティラハンドル・シフト



Ref.No. 見出番号	Parat No. 部品番号	Description 部 品 名	Q' ty/個数			Remarks 備 考	
			MFS09E	MFS15E	MFS20E		
12-28	2	3RSW63003-2	* TILLER HANDLE ASSY * ティラハンドルアッソ			1	MF/EF Typefor White Model
12-29		350-67154-0	** PLASTIC RIVET 6.5 ** プラスチックリベット 6.5	1	1	1	
12-30		3B2-63104-1	** STUD ** スタット	1	1	1	
12-31		3R3-63012-0	** GRIP ** グリップ	1	1	1	
12-32		3V1-63041-0	** THROTTLE SHAFT ** スロットルシャフト	1	1	1	
12-33		3H6-63048-0	** THROTTLE SHAFT DAMPER ** スロットルシャフトダンパ	1	1	1	
12-34		3H6-63510-0	** BUSHING 14-15.8-7 ** ブッシング 14-15.8-7	1	1	1	
12-35		921803-0520	** SCREW ** スクリュ	1	1	1	
12-36		3B2-63063-0	** THROTTLE SHAFT SUPPORT ** スロットルシャフトサポート	1	1	1	
12-37		9215E3-0612	** SCREW ** スクリュ	1	1	1	
12-38		3V1-63035-1	** FRICTION PIECE ** フリクションピース	1	1	1	
12-39		3V1-63077-0	** ADJUSTING NUT ** アジャストナット	1	1	1	
12-40		3V1-63036-0	** SPRING ** スプリング	1	1	1	
12-41		910103-0625	** BOLT ** ボルト	1	1	1	
12-42		3RS-06869-0	** BRACKET ** ブラケット	1	1	1	
12-43		9215E3-0612	** SCREW ** スクリュ	1	1	1	
12-44		3RS-06830-0	** STOP SWITCH ASSY ** ストップスイッチアッソ	1	1	1	
12-44a		353-06821-0	** STOP SWITCH LANYARD ASSY ** ストップスイッチランヤードアッソ	1	1	1	
12-45		3AC-72200-0	** STOP SWITCH DECAL ** ストップスイッチデカール	1	1	1	
12-46		3NV-72019-0	** THROTTLE DECAL ** スロットルデカール	1	1	1	
12-47		3RS-72615-0	* PTT SWITCH ASSY * PTTスイッチアッソ	1	1	1	PT Type
12-48		3V1-76032-0	* SWITCH BOX * スイッチボックス	1	1	1	PT Type
12-49		9215E3-0516	* SCREW * スクリュ	2	2	2	PT Type
12-50		336-06973-0	* CLAMP 6-9.5L * クランプ 6-9.5L	2	2	2	PT Type
12-51		9215E3-0512	* SCREW * スクリュ	2	2	2	PT Type
12-52		3V1-63102-0	BUSHING ブッシング ハンドル	1	1	1	
12-53		3RS-63102-0	BUSHING ブッシング	1	1	1	
12-54		3RS-63108-0	WASHER ワッシャ	1	1	1	
12-55		3RS-63107-1	COVER カバー	1	1	1	

Fig. 13

FRONT PANEL • DRIVE SHAFT HOUSING COVER
フロントパネル・ドライブシャフトハウジングカバー



Ref.No. 見出番号	Parat No. 部品番号	Description 部品名	Q'ty/個数			Remarks 備考	
			MFSQ,9E	MFS15E	MFS20E		
13-1	1	3RSQ67010-0	FRONT PANEL フロントパネル	1	1	1	
13-1	2	3RSW67010-0	FRONT PANEL フロントパネル			1	for White Model
13-2		3R3-71040-0	PILOT LAMP ASSY パイロットランプアッソ	1	1	1	
13-3		394-70260-0	FUEL CONNECTOR (MALE) フェルコネクタ (エンジンメール)	1	1	1	
13-4		910103-5616	BOLT ボルト	1	1	1	
13-5		345-67117-0	GROMMET 17-2.7 グロメット 17-2.7	1	1	1	Main Switch Hole for M Type
13-6		3RS-66260-1	GROMMET グロメット	1	1	1	Shift Rod Hole for F Type
13-7		3R3-66226-0	GROMMET 40-18-3 グロメット シフトロッド	1	1	1	
13-8		3RS-67512-0	COVER STAY (FRONT) カバーステー (フロント)	1	1	1	
13-9		3AL-67592-0	RIVET 4-12.9-2.4 リベット	2	2	2	
13-10		3AA-76026-0	MAIN SWITCH ASSY メインスイッチアッソ	1	1	1	for EF Type
13-11		345-67161-0	GROMMET 22-3 グロメット 22-3	1	1	1	Shift Rod Hole for EP Type
13-12		346-67113-0	MOUNT 8.5-14-2.5 マウント 8.5-14-2.5	2	2	2	
13-13		3B7-06920-0	RUBBER MOUNT 8.5-14-2.5 ラバーマウント 8.5-14-2.5	2	2	2	
13-14		3RS-05254-0	SHOULDER BOLT 6-9 ショルダボルト	2	2	2	
13-16		346-67115-0	WASHER 6.5-21-1 ワッシャ 6.5-21-1	2	2	2	
13-18	1	3RSQ67003-0	DRIVE SHAFT HOUSING COVER (R) ドライブシャフトハウジングカバー (R)	1	1	1	
13-18	2	3RSW67003-0	DRIVE SHAFT HOUSING COVER (R) ドライブシャフトハウジングカバー (R)			1	for White Model
13-19	1	3RSQ67004-0	DRIVE SHAFT HOUSING COVER (L) ドライブシャフトハウジングカバー (L)	1	1	1	
13-19	2	3RSW67004-0	DRIVE SHAFT HOUSING COVER (L) ドライブシャフトハウジングカバー (L)			1	for White Model
13-20	1	3RTQ67004-0	DRIVE SHAFT HOUSING COVER (L) ドライブシャフトハウジングカバー (L)	1	1	1	for EPT Type
13-20	2	3RTW67004-0	DRIVE SHAFT HOUSING COVER (L) ドライブシャフトハウジングカバー (L)			1	for EPT Type for White Model
13-21		3RS-67485-0	BOLT ボルト	10	10	10	
13-22		3RS-63621-0	GROMMET グロメット	1	1	1	for F Type
13-23		3AA-67120-1	COWL LATCH ASSY カウルラッチアッソ	1	1	1	
13-24		910103-0612	BOLT ボルト	1	1	1	
13-25		345-05122-1	WASHER 6.5-23-1.5 ワッシャ 6.5-23-1.5	1	1	1	
13-26		3H6-67572-1	STORAGE DECAL ストレージデカール	1	1	1	
13-27		3SY-72615-0	PTT SWITCH ASSY PTTスイッチアッソ	1	1	1	

Fig. 13

FRONT PANEL • DRIVE SHAFT HOUSING COVER
フロントパネル・ドライブシャフトハウジングカバー

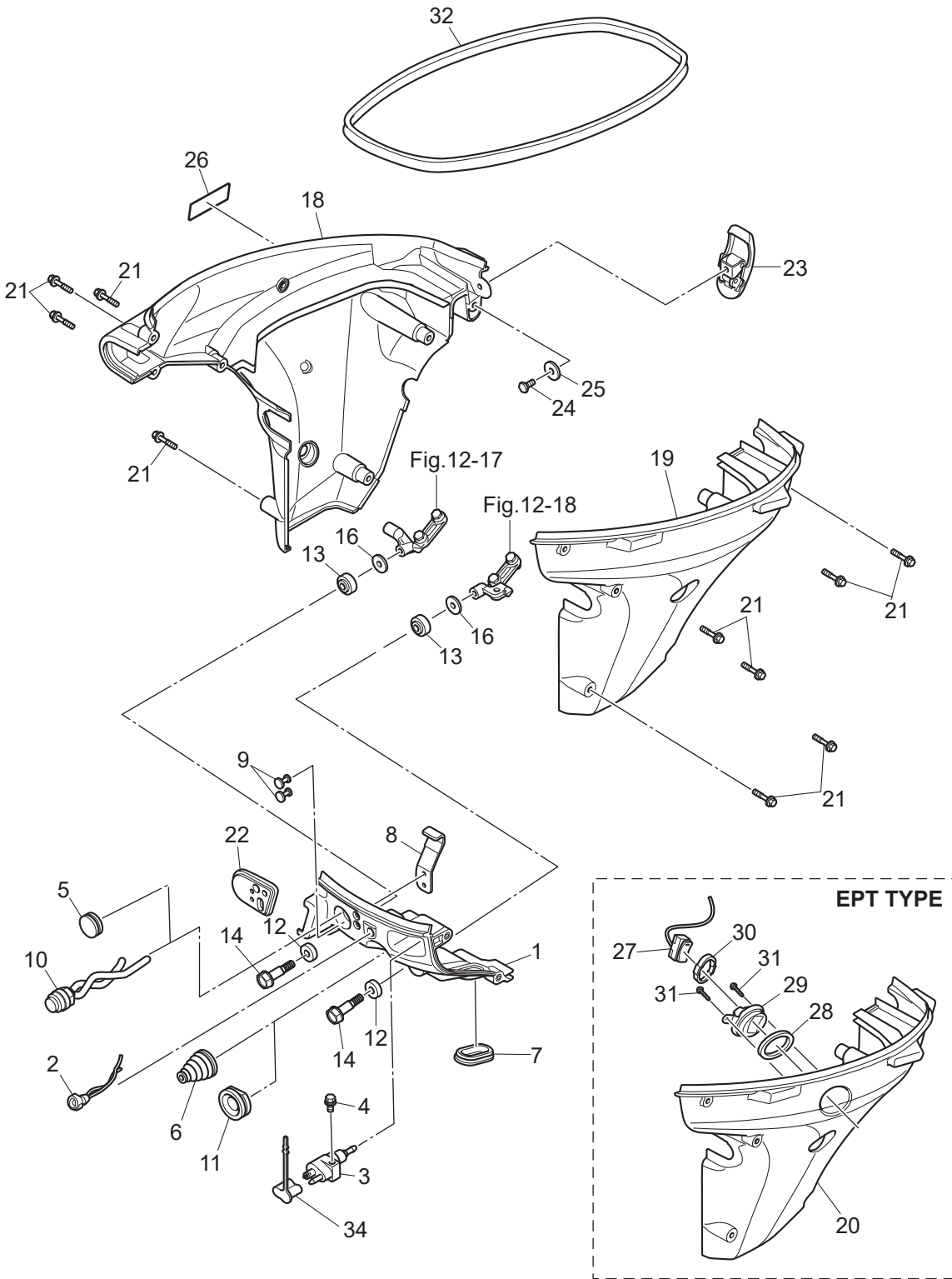
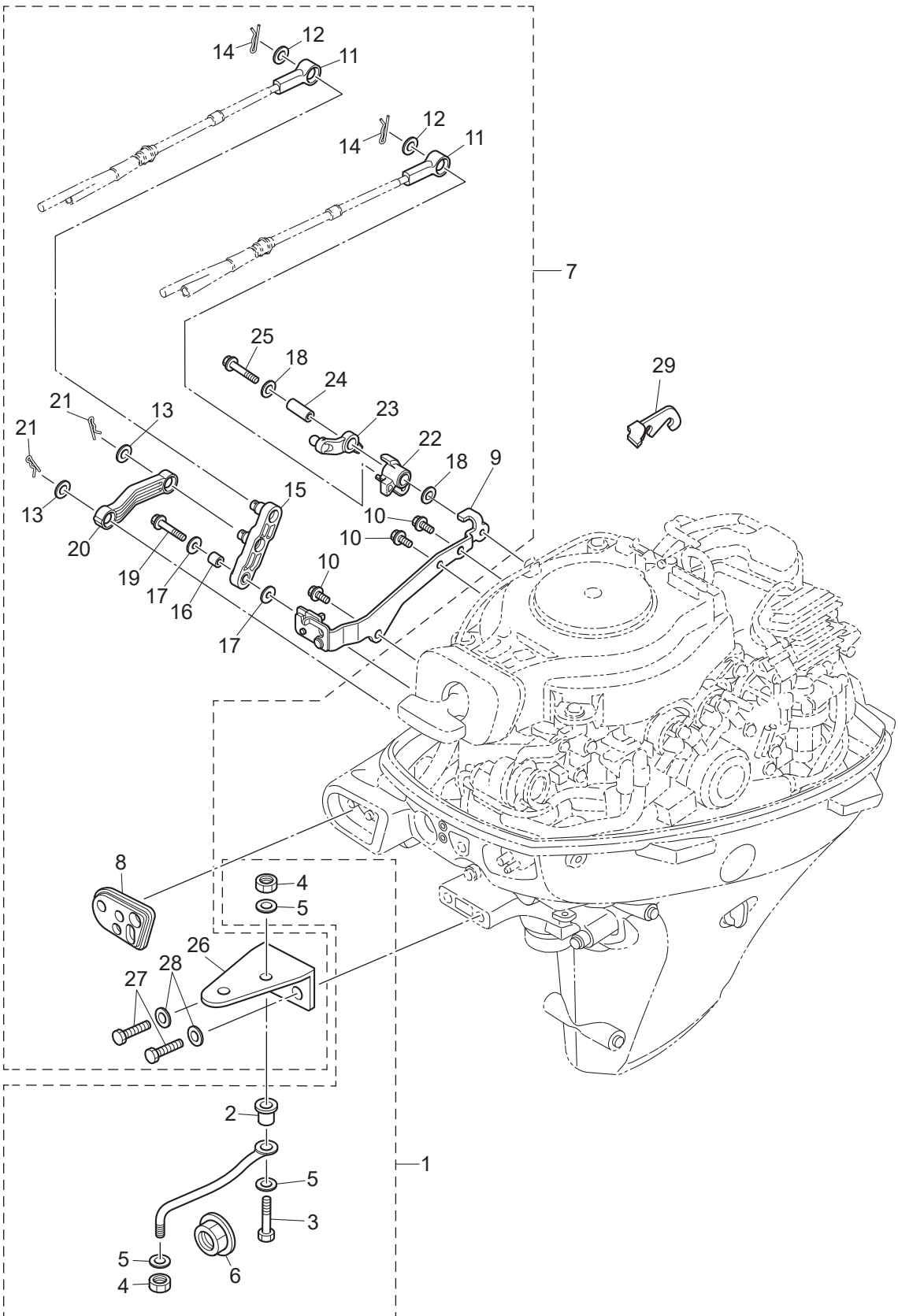


Fig. 14

REMOTE CONTROL PARTS
リモートコントロールパーツ



Ref.No. 見出番号	Parat No. 部品番号	Description 部 品 名	Q' ty/個数			Remarks 備 考
			MFS/9E	MFS/15E	MFS/20E	
14-1	3BA-84905-0	DRAG LINK ASSY ドラッグリンクアッソ	1	1	1	
14-2	3E0-84914-0	* SPACER 9.6-19-13 * スパ-サドラッグリンクH	1	1	1	
14-3	3C8-84964-0	* BOLT 3/8-35 * ボルト 3/8-35	1	1	1	
14-4	353-84918-0	* NYLON NUT 3/8-24UNF * ナイロナツ 3/8-24UNF	2	2	2	
14-5	353-84916-0	* WASHER 9.6-18-2 * ワッヾャ 9.6-18-2	3	3	3	
14-6	3F3-84908-0	* SEAL RING * シ-ルリングドラッグリンク	1	1	1	
14-7	3RS-83880-0	REMOTE CONTROL FITTING ASSY リモ-トコントロールフイツィンクアッソ	1	1	1	
14-8	3RS-83732-0	* GROMMET * グロメツ	1	1	1	
14-9	3RS-83820-0	CABLE CLIP ASSY ケ-ブルクリツプアッソ	1	1	1	
14-10	910103-5616	* BOLT * ボルト	3	3	3	
14-11	3B7-83715-2	* CABLE JOINT * ケ-ブルツヨイント	2	2	2	
14-12	3AA-83719-0	* WASHER 8.5-18-1.6 * ワッヾャ 8.5-18-1.6	2	2	2	
14-13	3AA-83719-0	* WASHER 8.5-18-1.6 * ワッヾャ 8.5-18-1.6	2	2	2	
14-14	951603-0800	* SNAP PIN d=8 * スナツプピン d=8	2	2	2	
14-15	3RS-66122-0	* SHIFT ARM * シツトア-ム	1	1	1	
14-16	3KY-76079-0	* COLLAR 6.5-10.5-9.3 * カラ- 6.5-10.5-9.3	1	1	1	
14-17	3C8-66308-0	* WASHER 6-16-1.5 * ワッヾャ 6-16-1.5	2	2	2	
14-18	3C8-66308-0	* WASHER 6-16-1.5 * ワッヾャ 6-16-1.5	2	2	2	
14-19	910103-0625	* BOLT * ボルト	1	1	1	
14-20	3RS-66134-0	* SHIFT LEVER ROD * シツトレバ-ロツト	1	1	1	
14-21	951603-0800	* SNAP PIN d=8 * スナツプピン d=8	2	2	2	
14-22	3RS-63751-0	* THROTTLE ARM * スロツトルア-ム	1	1	1	
14-23	3RS-63612-0	* THROTTLE OPENER * スロツトルオ-プナ	1	1	1	
14-24	3RS-66124-0	* COLLAR * カラ-	1	1	1	
14-25	910103-0640	* BOLT * ボルト	1	1	1	
14-26	3RS-83830-0	* STEERING HOOK PLATE * ステアリンクフツクプレ-ツ	1	1	1	
14-27	9111E3-1030	* BOLT * ボルト	2	2	2	
14-28	940103-1000	* WASHER * ワッヾャ	2	2	2	
14-29	3RV-83914-0	THROTTLE LEVER STOPPER スロツトルレバ-ストップバ	1			for EU

Fig. 15

TOP COWL
トップカウル

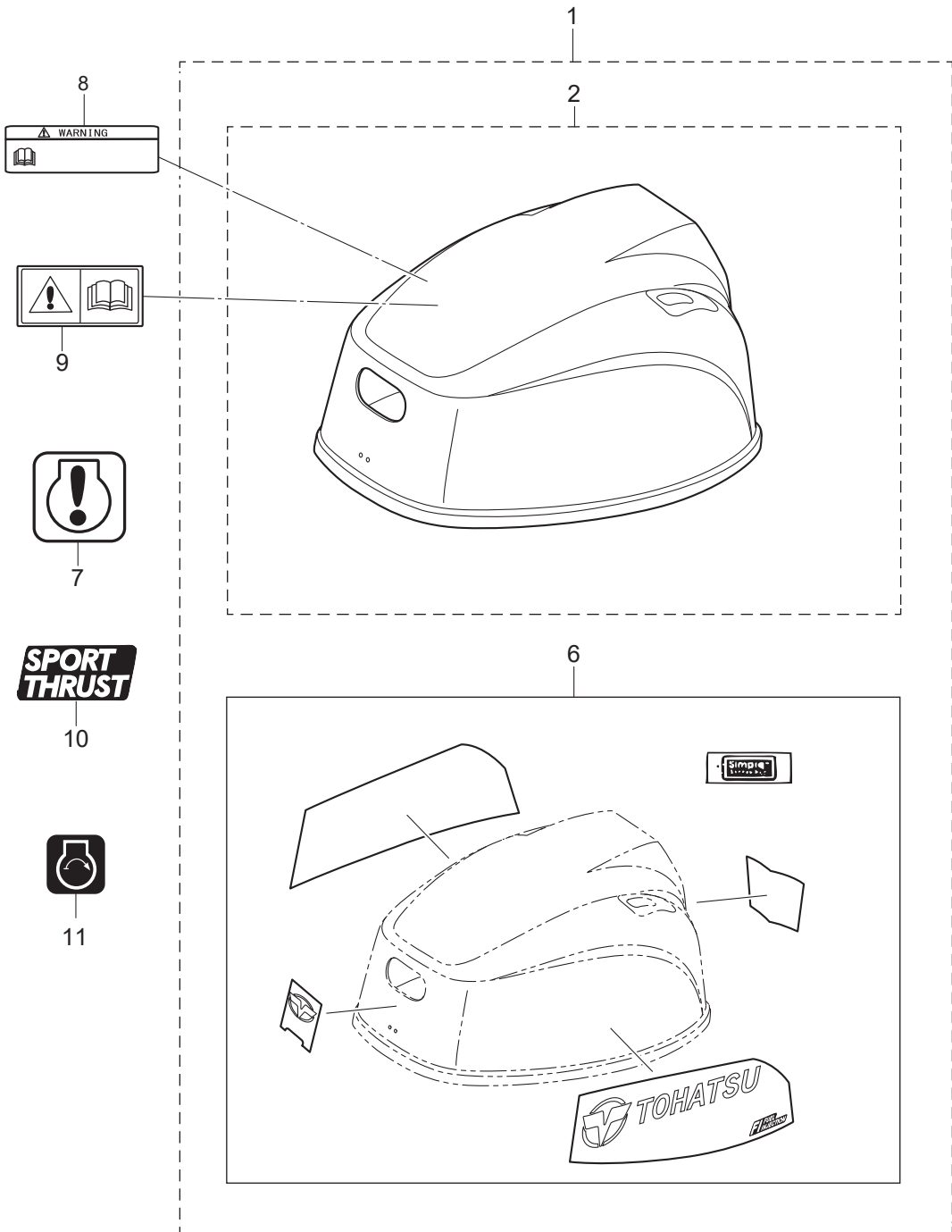
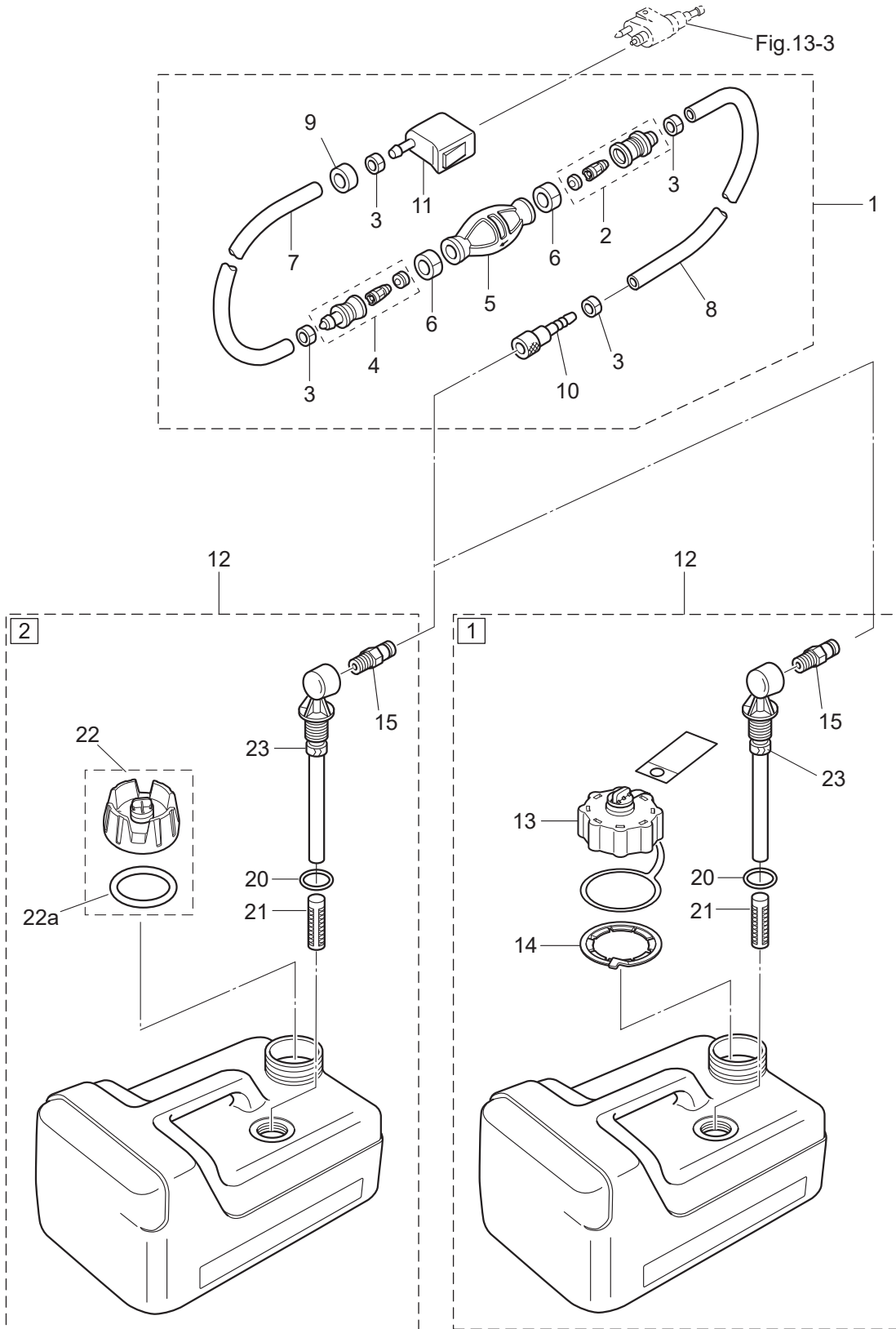


Fig. 16

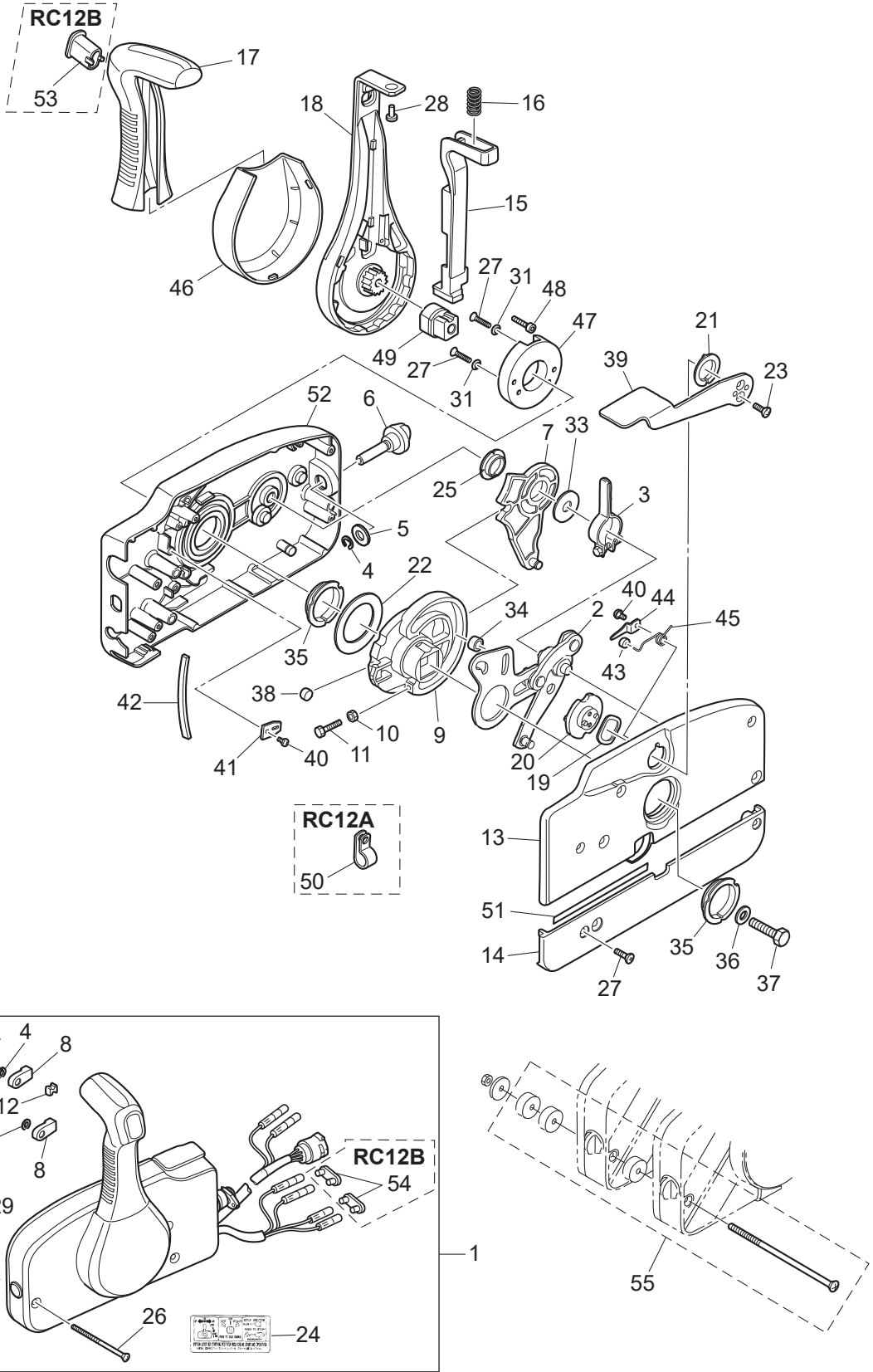
FUEL TANK
フュエルタンク



Ref.No. 見出番号	Parat No. 部品番号	Description 部 品 名	Q' ty/個数			Remarks 備 考	
			MFS:9E	MFS:15E	MFS:20E		
16-1	1	3AD-70200-2	PRIMER BULB ASSY プライマバルブアッソ	1	1	1	for US
16-1	2	3H6-70200-2	PRIMER BULB ASSY プライマバルブアッソ	1	1	1	STD
16-2		3C7-70220-1	JOINT ASSY (INLET) ジョイントアッソ (インレット)	1	1	1	
16-3		332-70201-0	CLAMP クランプ	4	4	4	
16-4		3C7-70224-1	JOINT ASSY (OUTLET) ジョイントアッソ (アウトレット)	1	1	1	
16-5	1	3GF-70211-1	PRIMER BULB プライマバルブ	1	1	1	for US
16-5	2	3C7-70211-1	PRIMER BULB プライマバルブ	1	1	1	STD
16-6		3C7-70217-0	CLAMP クランプ	2	2	2	
16-7	1	3GF-70241-1	LOW PERMEATION HOSE L=700 ローパ-ミエ-ソソホ-ス L=700	1	1	1	for US
16-7	2	98AB-70-700	HOSE ホ-ス	1	1	1	STD 98AB-701000
16-8	1	3GF-70240-1	LOW PERMEATION HOSE L=1600 ローパ-ミエ-ソソホ-ス L=1600	1	1	1	for US
16-8	2	98AB-701600	HOSE ホ-ス	1	1	1	STD 98AB-701000 x2
16-9		3GR-70280-0	FUEL CONNECTOR MARK フエソコネクタマ-ク	1	1	1	for US
16-10		3GF-70281-0	FUEL CONNECTOR フエソコネクタ (タンクフイメ-ル)	1	1	1	
16-11		3GR-70250-0	FUEL CONNECTOR フエソコネクタ (エンジソフイメ-ル)	1	1	1	
16-12	1	3UA-70167-0	FUEL TANK ASSY 12L フエソタンクアッソ 12L (ト-ハツ)	1	1	1	for US
16-12	2	3RS-70167-0	FUEL TANK ASSY 12L フエソタンクアッソ 12L (ト-ハツ)	1	1	1	
16-13		3AC-70052-1	FUEL TANK CAP ASSY フエソタンクキャッアッソ	1	1	1	for US
16-14		3AC-70055-0	RETAINING RING リテ-ソソグ"ソソソソ	1	1	1	for US
16-15		3E0-70270-0	QUICK-CONNECTOR (MALE) クイックコネクタ (タンクメ-ル)	1	1	1	
16-20		3C7-70199-0	O-RING ソソソソ	1	1	1	
16-21		3C7-70113-0	FILTER フイソタ	1	1	1	
16-22		3RS-70020-0	* FUEL TANK CAP ASSY * フエソタンクキャッアッソ	1	1	1	
16-22a		3RS-70021-0	** TANK FILLER CAP GASKET ** タソクフイソキャッガソソソ	1	1	1	
16-23		3B2-70155-0	PICK-UP ELBOW ASSY (12L) ピックアッソエルボアッソ (12L)	1	1	1	

Fig. 17

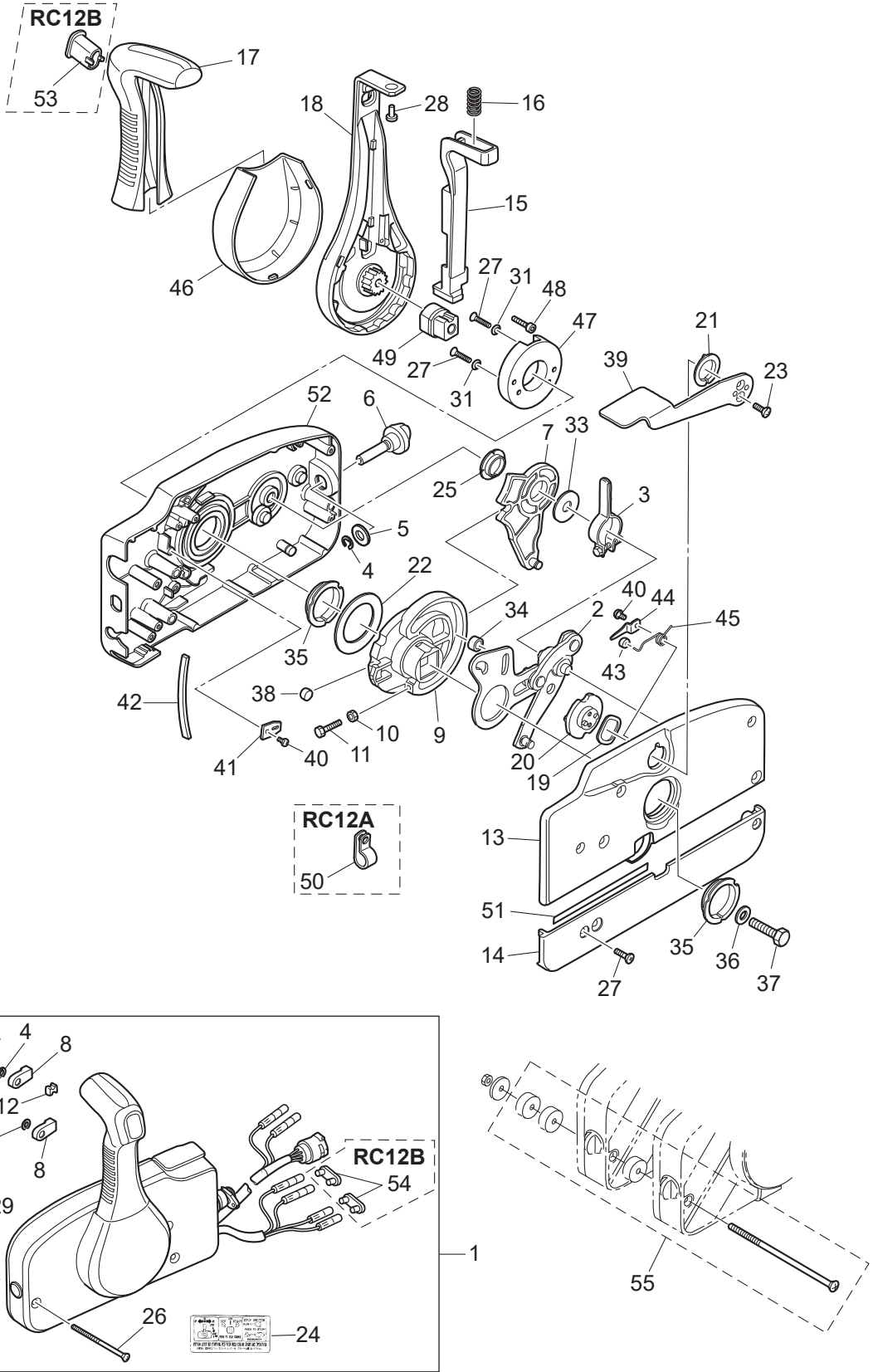
COMPONENT PARTS OF REMOTE CONTROL
リモコンボックス構成部品



Ref.No. 見出番号	Parat No. 部品番号	Description 部 品 名	Q' ty/個数			Remarks 備 考
			MFSQ,9E	MFS15E	MFS20E	
17-1	1	3U2B84330-0	REMOTE CONTROL HEAD ASSY (RC12A) リモートコントロールヘッドアッソ (RC12A)	1	1	EPT Type
17-1	2	3U2B84340-1	REMOTE CONTROL HEAD ASSY (RC12B) リモートコントロールヘッドアッソ (RC12B)	1	1	EP Type
17-2		3A3-84365-1	* THROTTLE ARM * スロットルアーム	1	1	
17-3		3A3-84428-0	* THROTTLE FRICTION ARM * スロットルフリクションアーム	1	1	
17-4		945303-0600	* E-RING d=6 * Eリング d=6	3	3	
17-5		353-84394-0	* WASHER * ワッシャ	1	1	
17-6		3U2-84427-0	* ADJUSTING SCREW * アジャストスクリュ	1	1	
17-7		3A3-84381-0	* SHIFT GEAR ASSY * シフトギヤアッソ	1	1	
17-8		3A3-83314-2	* CABLE TERMINAL * ケーブルターミナル	2	2	
17-9		3A3-84364-2	* DRIVE GEAR * ドライブギヤ	1	1	
17-10		930103-0500	* NUT * ナット	1	1	
17-11		910103-0525	* BOLT * ボルト	1	1	
17-12		3A3-84376-0	* GROMMET * グロメット	1	1	
17-13		3U2B84441-0	* REAR HOUSING * リヤハウジング	1	1	
17-14		3U2B84366-0	* REAR PANEL * リヤパネル	1	1	
17-15		3U2-84401-0	* NEUTRAL LOCK ARM * ニュートラルロックアーム	1	1	
17-16		3A3-84403-0	* NEUTRAL LOCK SPRING * ニュートラルロックスプリング	1	1	
17-17		3U2-84404-0	* GRIP * グリップ	1	1	
17-18		3U2-84343-0	* CONTROL LEVER * コントロールレバー	1	1	
17-19		3A3-84368-0	* WAVE WASHER * ウェーブワッシャ	1	1	
17-20		3A3-84391-0	* FREE THROTTLE DRUM * フリースロットルドラム	1	1	
17-21		3A3-84435-0	* BUSHING * ブッシング D	1	1	
17-22		3A3-84422-0	* THRUST PLATE * スラストプレート	1	1	
17-23		921603-0512	* SCREW * スクリュ	2	2	
17-24		3U2-84339-0	* INSTRUCTION DECAL * インストラクションデカール	1	1	
17-25		3A3-84432-0	* BUSHING * ブッシング B	1	1	
17-26		3U2-84375-0	* SCREW * スクリュ	3	3	
17-27		3VK-84375-0	* SCREW * スクリュ	7	7	
17-28		3VL-84375-0	* SCREW * スクリュ	1	1	

Fig. 17

COMPONENT PARTS OF REMOTE CONTROL
リモコンボックス構成部品



Ref.No. 見出番号	Parat No. 部品番号	Description 部 品 名	Q' ty/個数			Remarks 備 考
			MFSQ,9E	MFS15E	MFS20E	
17-29	3A3-84374-0	* SPACER * スパース		3	3	
17-30	353-84371-0	* WASHER * ワッシャ リモコンボックス		3	3	
17-31	3U2-84371-0	* WASHER * ワッシャ		2	2	
17-32	930103-0600	* NUT * ナット		3	3	
17-33	3A3-84383-0	* WASHER * ワッシャ		1	1	
17-34	3A3-84421-0	* ROLLER * ローラ		1	1	
17-35	3U2-84431-0	* BUSHING * ブッシング		2	2	
17-36	940103-0800	* WASHER * ワッシャ		1	1	
17-37	3U2-84442-0	* BOLT * ボルト		1	1	
17-38	353-84388-0	* DETENT ROLLER * デテントローラ		1	1	
17-39	3U2B84312-0	* FREE THROTTLE LEVER * フリースロットルレバー		1	1	
17-40	921503-0406	* SCREW * スクリュー		3	3	
17-41	3A3-84423-0	* DETENT RETAINER * デテントリテーナ		1	1	
17-42	3A3-84307-0	* DETENT SPRING * デテントスプリング		6	6	
17-43	3A3-84424-0	* FREE THROTTLE ROLLER * フリースロットルローラ		1	1	
17-44	3A3-84426-0	* ROLLER RETAINER * ローラリテーナ		1	1	
17-45	3A3-84425-0	* FREE THROTTLE SPRING * フリースロットルスプリング		1	1	
17-46	3VK-63107-0	* COVER * カバー		1	1	
17-47	3U2-63506-0	* HOLDER * ホルダー		1	1	
17-48	3U2-84917-0	* BOLT * ボルト		1	1	
17-49	3U2-77367-0	* JOINT * ジョイント		1	1	
17-50	3U2-06973-0	* CLAMP * クランプ		1	1	
17-51	3U2-72187-0	* CAUTION DECAL(SIGP) * コーシヨンテカール (SIGP)		1	1	
17-52	3U2B84440-0	* FRONT HOUSING * フロントハウジング		1	1	
17-53	3U2-84452-0	* TILT SWITCH PLUG * チルトスイッチプラグ		1	1	RC12B
17-54	353-76037-0	* CABLE TERMINAL PLUG * ケーブルターミナル プラグ		2	2	RC12B
17-55	3A3-81301-0	TWIN REMOTE CONTROL KIT ツインリモートコントロールキット	1	1	1	

Fig. 18

COMPONENT PARTS OF REMOTE CONTROL (ELECTRIC PARTS)
 リモコンボックス構成部品 (電装品関係)

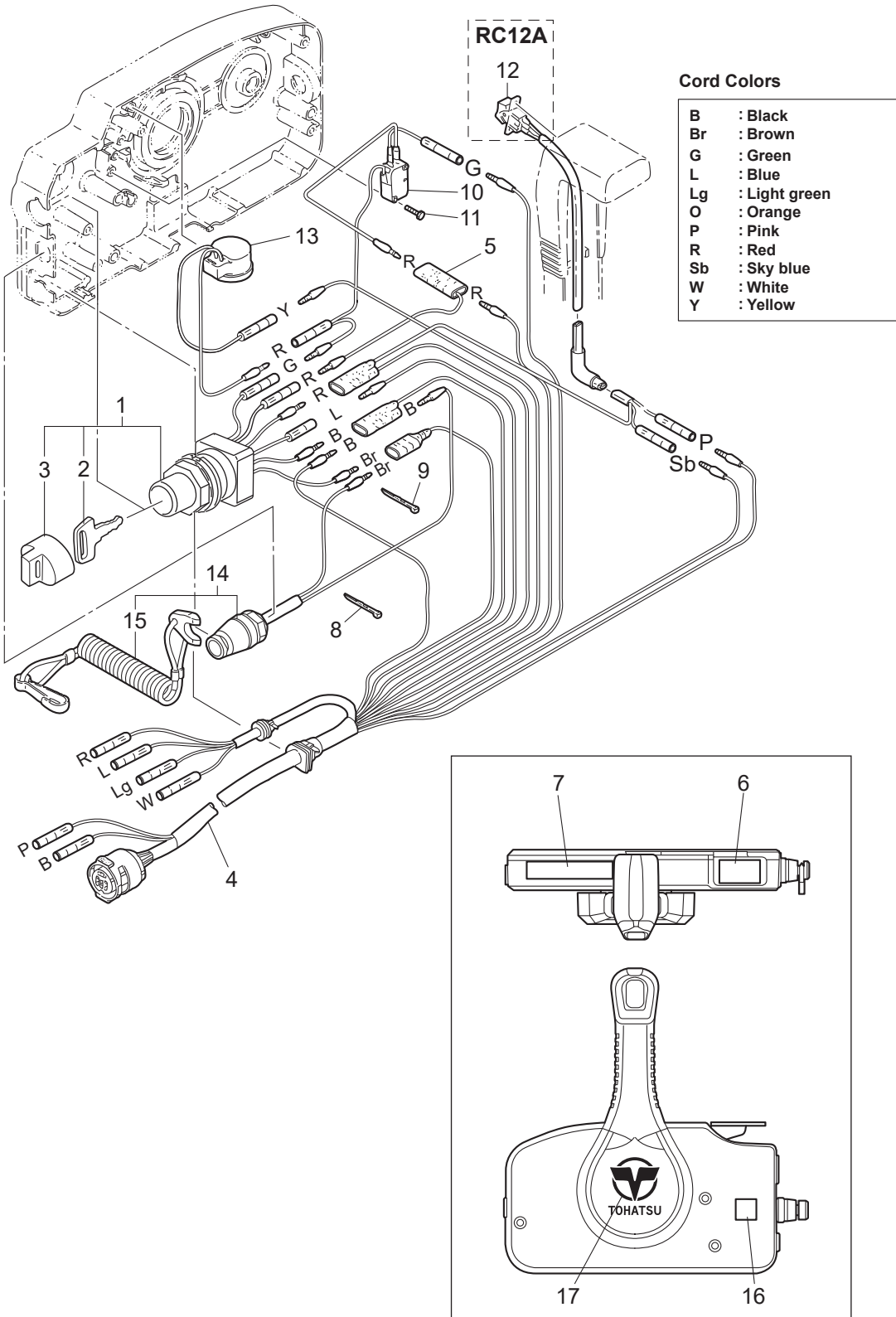
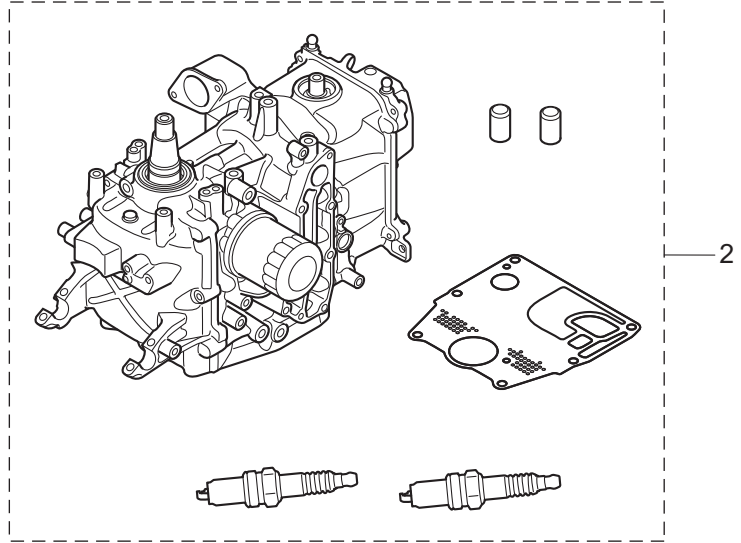
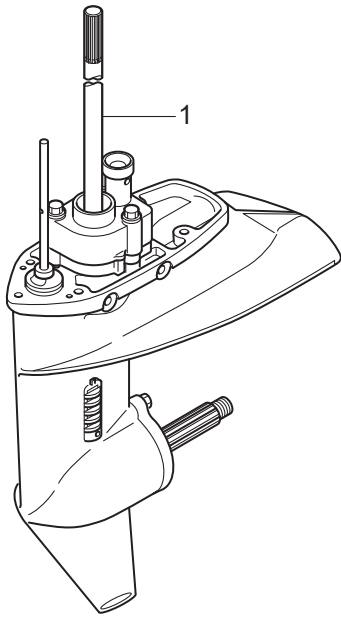


Fig. 20

ASSEMBLY · KIT PARTS
アッセンブリ・キットパーツ



POWER HEAD GASKET SET
パワーヘッドガスケットセット 3

LOWER UNIT GASKET SET
ロウユニットガスケットセット 4

WATER PUMP REPAIR KIT
ウォーターポンプリペアキット 5

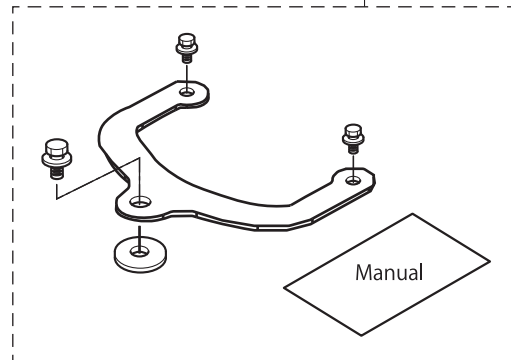
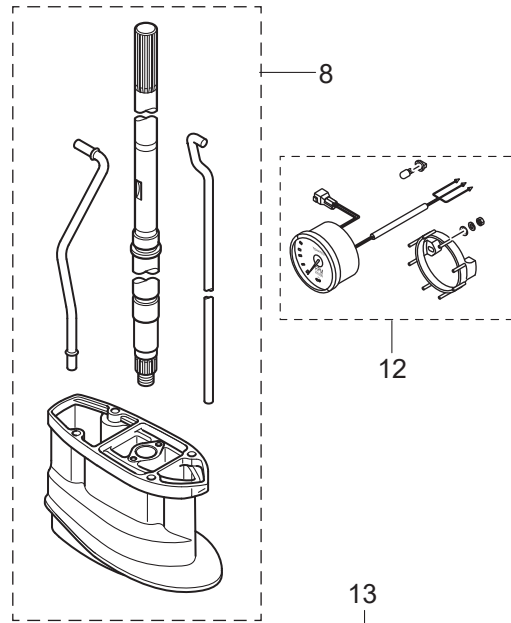
WATER PUMP KIT (CHROME PLATED)
ウォーターポンプキット (クロムメッキ) 6

ELECTRIC STARTER KIT (F TYPE)
エレクトリックスタータキット (Fタイプ) 7

MAINTENANCE KIT
メンテナンスキット 9

INTAKE VALVE KIT
インテークバルブキット 10

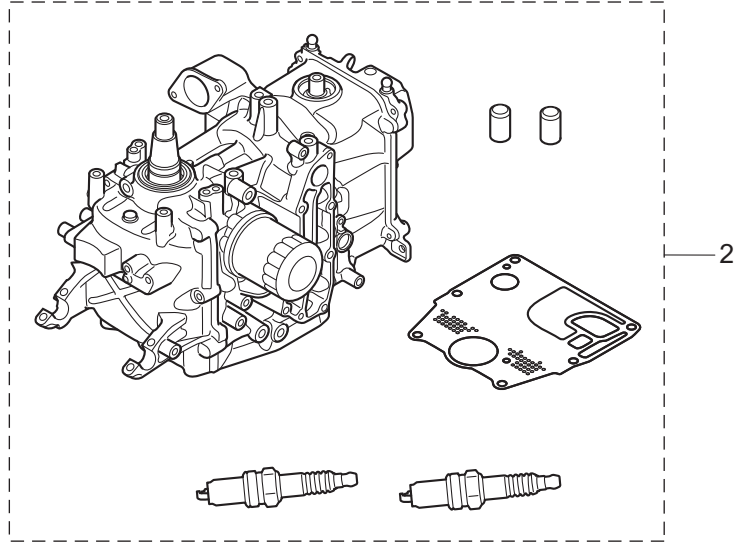
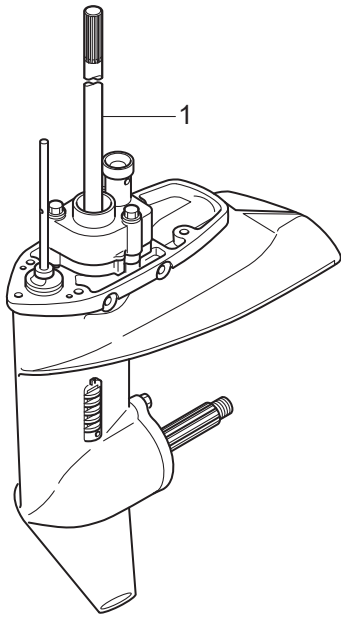
EXHAUST VALVE KIT
エキゾーストバルブキット 11



Ref.No. 見出番号	Parat No. 部品番号	Description 部品名	Q'ty/個数			Remarks 備考	
			MFSQ9E	MFS15E	MFS20E		
20-1	1	3RSQ87301-3	LOWER UNIT ASSY (S) ロウユニットアツシ (S)	1	1	1	
20-1	2	3RSW87301-3	LOWER UNIT ASSY (S) ロウユニットアツシ (S)			1	for White Model
20-1	3	3RSQ87302-3	LOWER UNIT ASSY (L) ロウユニットアツシ (L)	1	1	1	
20-1	4	3RSW87302-3	LOWER UNIT ASSY (L) ロウユニットアツシ (L)			1	for White Model
20-1	5	3RSQ87304-2	LOWER UNIT ASSY (UL) ロウユニットアツシ (UL)	1		1	for Transom "UL"
20-2		3RSB87090-2	ENGINE SHORT BLOCK KIT エンジンショートブロックキット	1	1	1	
20-3	1	3RS-87121-0	POWER HEAD GASKET SET パワーヘッドガスケットセット	1	1	1	
20-3	2	3RS-01005-0	* CYLINDER HEAD GASKET * シリンダヘッドガスケット	1	1	1	
20-3	3	3RS-01024-0	* CYLINDER HEAD COVER GASKET * シリンダヘッドカバーガスケット	1	1	1	
20-3	4	3R0-07422-0	* O-RING 3.1-24.4 * オリング 3.1-24.4	1	1	1	
20-3	5	3RS-02305-0	* EXHAUST COVER GASKET * エキゾーストカバーガスケット	1	1	1	
20-3	6	346-01032-0	* THERMOSTAT CAP GASKET * サーモスタットキャップガスケット	1	1	1	
20-3	7	3RS-01303-0	* ENGINE BASEMENT GASKET * エンジンベースガスケット	1	1	1	
20-3	8	3R3-00121-0	* OIL SEAL 32-44-9 * オイルシール 32-44-9	1	1	1	
20-3	9	3BJ-00121-0	* OIL SEAL 36-50-7 * オイルシール 36-50-7	1	1	1	
20-3	10	3BJ-02011-0	* CARBURETOR GASKET * キャブレタガスケット	1	1	1	
20-3	11	3H8-62415-0	* O-RING 3.5-25.7 * オリング 3.5-25.7	1	1	1	
20-3	12	3RS-07653-0	* OIL PUMP GASKET * オイルポンプガスケット	1	1	1	
20-3	13	3H8-07025-0	* OIL SEAL 18-35-8 * オイルシール 18-35-8	1	1	1	
20-4	1	3RS-87321-0	LOWER UNIT GASKET SET ロウユニットガスケットセット	1	1	1	
20-4	2	3RS-65029-0	* GUIDE PLATE GASKET * ガイドプレートガスケット	1	1	1	
20-4	3	332-60006-1	* GASKET 8.1-15-1 * ガスケット	2	2	2	
20-4	4	121-32071-0	* O-RING 2.4-59.6 * オリング 2.4-59.6	1	1	1	
20-4	5	346-65013-0	* OIL SEAL 17-30-9 * オイルシール 17-30-9	1	1	1	
20-4	6	332-60223-0	* OIL SEAL 13.8-26-9.5 * オイルシール 13.8-26-9.5	1	1	1	
20-4	7	3RS-65020-0	* PUMP CASE GASKET (LOWER) * ポンプケースガスケット (ロウ)	1	1	1	

Fig. 20

ASSEMBLY · KIT PARTS
アッセンブリ・キットパーツ



POWER HEAD GASKET SET
パワーヘッドガスケットセット 3

LOWER UNIT GASKET SET
ロウユニットガスケットセット 4

WATER PUMP REPAIR KIT
ウォーターポンプリペアキット 5

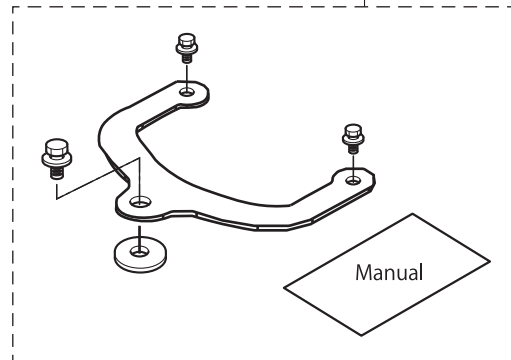
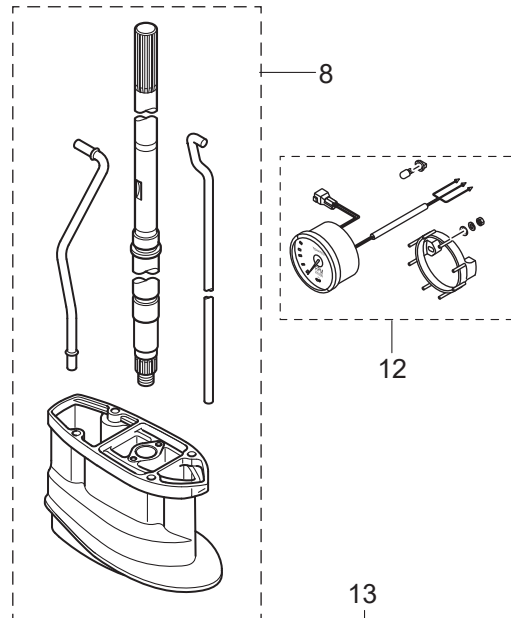
WATER PUMP KIT (CHROME PLATED)
ウォーターポンプキット (クロムメッキ) 6

ELECTRIC STARTER KIT (F TYPE)
エレクトリックスタータキット (Fタイプ) 7

MAINTENANCE KIT
メンテナンスキット 9

INTAKE VALVE KIT
インテークバルブキット 10

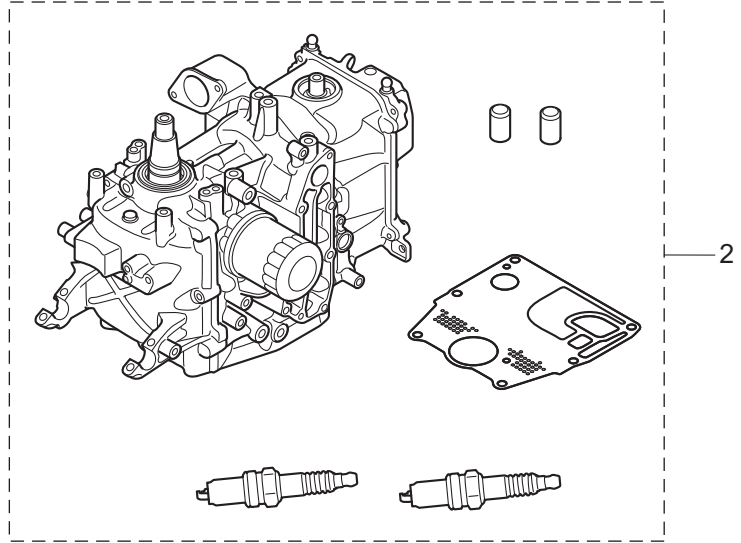
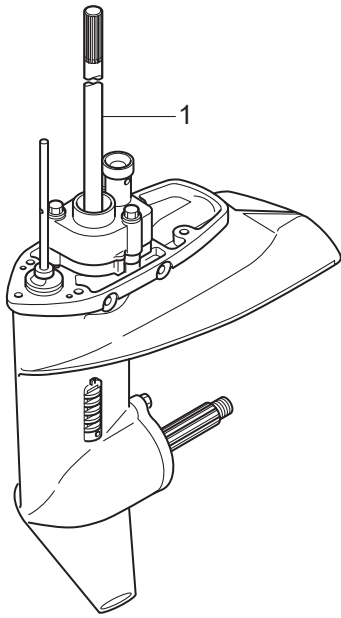
EXHAUST VALVE KIT
エキゾーストバルブキット 11



Ref.No. 見出番号	Parat No. 部品番号	Description 部品名	Q'ty/個数			Remarks 備考	
			MFS:9E	MFS:15E	MFS:20E		
20-4	8	3RS-66021-0	* O-RING * オリング	1	1	1	
20-5	1	3RS-87322-1	WATER PUMP REPAIR KIT ウォーターポンプリペアキット	1	1	1	
20-5	2	3RS-65029-0	* GUIDE PLATE GASKET * ガイドプレートガスケット	1	1	1	
20-5	3	3LD-65021-0	* WATER PUMP IMPELLER * インペラウォーターポンプ	1	1	1	
20-5	4	3RS-65022-1	* KEY * キー	1	1	1	
20-5	5	3RS-65011-0	* PUMP CASE LINER * ポンプケースライナ	1	1	1	
20-5	6	3RS-65025-0	* WATER PUMP GUIDE PLATE * ウォータポンプガイドプレート	1	1	1	
20-5	7	9101E3-5652	* BOLT * ボルト	4	4	4	
20-6	1	3RS-65231-0	WATER PUMP KIT (CHROME PLATED) ウォーターポンプキット (クロムメッキ)	1	1	1	
20-6	2	3RS-65029-0	* GUIDE PLATE GASKET * ガイドプレートガスケット	1	1	1	
20-6	3	3LD-65021-0	* WATER PUMP IMPELLER * インペラウォーターポンプ	1	1	1	
20-6	4	362-65238-0	* PUMP CASE LINER * ポンプケースライナ クロムメッキ	1	1	1	
20-6	5	3RS-65025-0	* WATER PUMP GUIDE PLATE * ウォータポンプガイドプレート	1	1	1	
20-7	1	3RS-76300-8	ELECTRIC STARTER KIT (F) エレクトリックスタータキット (F)	1	1	1	
20-7	2	3RT-06023-0	* ALTERNATOR ASSY * オルタネータアッシー	1	1	1	
20-7	3	3RT-06191-0	* FLYWHEEL W/RING GEAR * フライホイール W/リングギヤ	1	1	1	
20-7	4	3RT-76110-0	* CORD ASSY * コードアッシー	1	1	1	
20-7	5	3BJ-06133-0	* PROTECTOR φ10.7-320 * プロテクタ φ10.7-320	1	1	1	
20-7	6	3SY-06133-0	* PROTECTOR φ10.7-210 * プロテクタ φ10.7-210	1	1	1	
20-7	7	3RS-01047-0	* PLUG * プラグ	1	1	1	
20-7	8	3RS-06901-0	* BRACKET * ブラケット	1	1	1	
20-7	9	3H8-76040-0	* STARTER SOLENOID * スタータソレノイド	1	1	1	
20-7	10	910103-5610	* BOLT * ボルト	2	2	2	
20-7	11	3KY-06920-0	* RUBBER MOUNT * ラバーマウント	3	3	3	
20-7	12	3RS-76079-0	* COLLAR * カラー	3	3	3	
20-7	13	3C8-66308-0	* WASHER 6-16-1.5 * ワッシャ 6-16-1.5	3	3	3	

Fig. 20

ASSEMBLY · KIT PARTS
アッセンブリ・キットパーツ



POWER HEAD GASKET SET
パワーヘッドガスケットセット 3

LOWER UNIT GASKET SET
ロウユニットガスケットセット 4

WATER PUMP REPAIR KIT
ウォーターポンプリペアキット 5

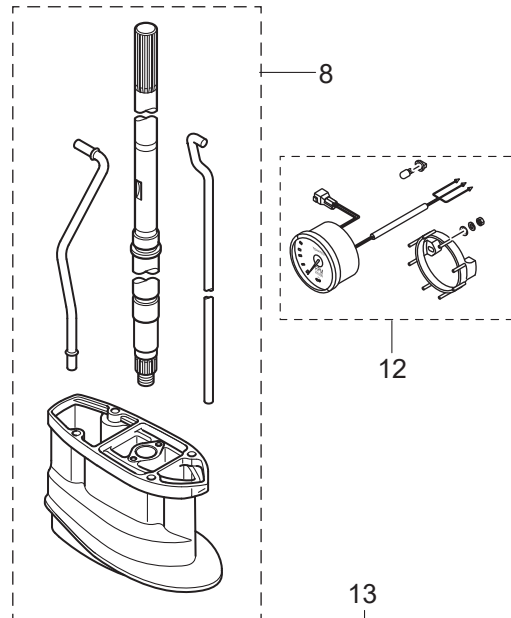
WATER PUMP KIT (CHROME PLATED)
ウォーターポンプキット (クロムメッキ) 6

ELECTRIC STARTER KIT (F TYPE)
エレクトリックスタータキット (Fタイプ) 7

MAINTENANCE KIT
メンテナンスキット 9

INTAKE VALVE KIT
インテークバルブキット 10

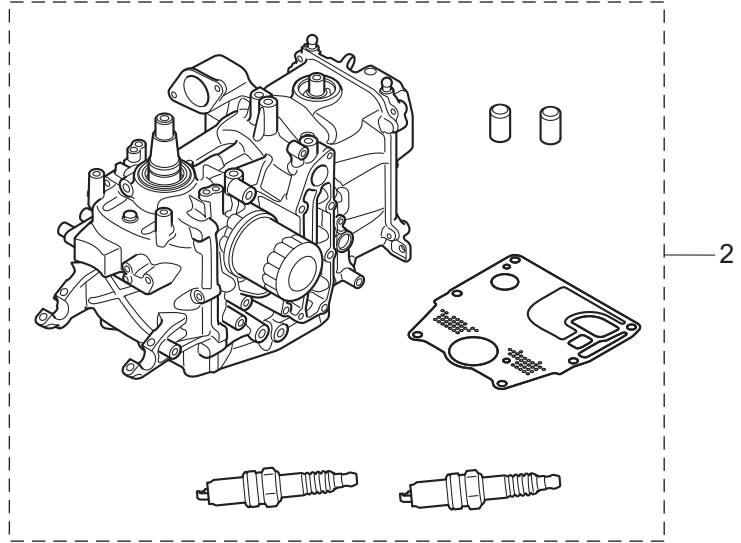
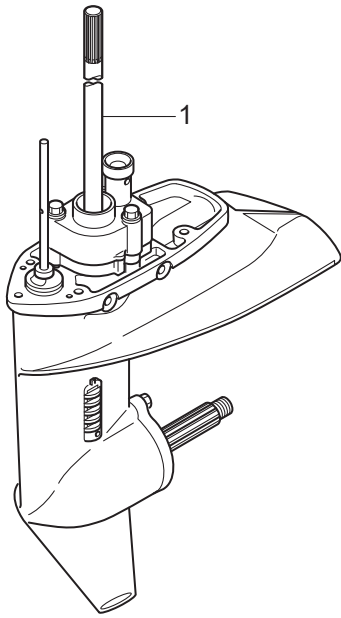
EXHAUST VALVE KIT
エキゾーストバルブキット 11



Ref.No. 見出番号	Parat No. 部品番号	Description 部品名	Q'ty/個数			Remarks 備考	
			MFSQ,9E	MFS15E	MFS20E		
20-7	14	910103-0625	* BOLT * ボルト	3	3	3	
20-7	15	3GF-76010-1	* STARTER MOTOR ASSY * スターターモーターアッソ	1	1	1	
20-7	16	3RS-76009-0	* STARTER MOTOR BAND * スターターモーターバンド	1	1	1	
20-7	17	3C8-76007-0	* DAMPER * ダンパー スターターモーター	1	1	1	
20-7	18	910103-5825	* BOLT * ボルト	2	2	2	
20-7	19	910103-5612	* BOLT * ボルト	2	2	2	
20-7	20	3RS-76060-0	* RECTIFIER COMPLETE * レクチファイヤコンプリート	1	1	1	
20-7	21	910103-5620	* BOLT * ボルト	2	2	2	
20-7	22	3RT-76163-0	* RECTIFIER BRACKET * レクチファイヤブラケット	1	1	1	
20-7	23	910103-5612	* BOLT * ボルト	2	2	2	
20-7	24	910103-5612	* BOLT * ボルト	1	1	1	
20-7	25	3BH-76120-0	* BATTERY CABLE * バッテリーケーブル	1	1	1	
20-7	26	910103-5612	* BOLT * ボルト	1	1	1	
20-7	27	3BJ-76145-0	* TERMINAL CAP 15.5-20-28 * ターミナルキャップ	1	1	1	
20-7	28	3Y0-76145-0	* TERMINAL CAP 8-18-28 * ターミナルキャップ	1	1	1	
20-7	29	3AA-76145-0	* TERMINAL CAP 13-13-28 * ターミナルキャップ	1	1	1	
20-7	30	3RS-76141-0	* STARTER CABLE * スターターケーブル	1	1	1	
20-7	31	3NV-76080-0	* NEUTRAL SWITCH * ニュートラルスイッチ	1	1	1	
20-7	32	3RS-76083-0	* NEUTRAL SWITCH ACTUATOR * ニュートラルスイッチアクチエータ	1	1	1	
20-7	33	3RS-76081-1	* NEUTRAL SWITCH BRACKET * ニュートラルスイッチブラケット	1	1	1	
20-7	34	910103-5616	* BOLT * ボルト	1	1	1	
20-7	35	3AA-76026-0	* MAIN SWITCH ASSY * メインスイッチアッソ	1	1	1	
20-7	36	369-84398-1	* BAND 202 * バンド	3	3	3	
20-7	37	3SY-76166-0	* ASSIST CORD COMPLETE * アシストコードコンプリート	1	1	1	
20-8	1	3RSQ87314-1	EXTENSION HOUSING KIT (UL) エクステンションハウジングキット (UL)	1	1	1	
20-8	2	3RSQ61110-0	* EXTENSION HOUSING UL * エクステンションハウジング UL	1	1	1	
20-8	3	3AB-01111-0	* DOWEL PIN 6-12 * タウエルピン 6-12	2	2	2	
20-8	4	3BJ-60001-0	* BOLT 8-31 * ボルト	4	4	4	

Fig. 20

ASSEMBLY · KIT PARTS
アッセンブリ・キットパーツ



POWER HEAD GASKET SET
パワーヘッドガスケットセット 3

LOWER UNIT GASKET SET
ロウユニットガスケットセット 4

WATER PUMP REPAIR KIT
ウォーターポンプリペアキット 5

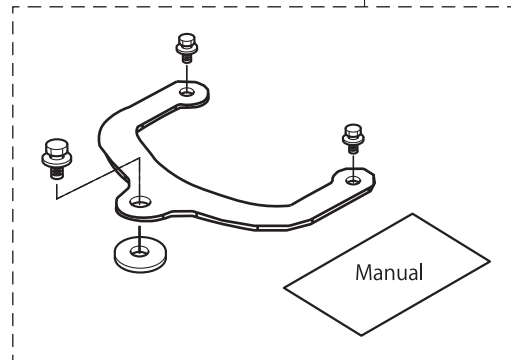
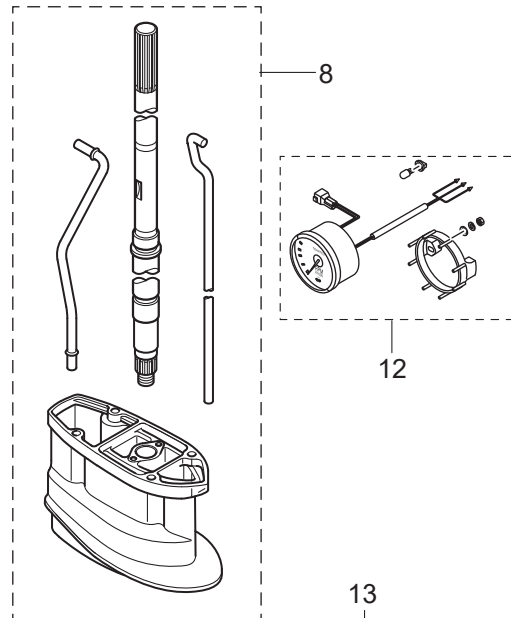
WATER PUMP KIT (CHROME PLATED)
ウォーターポンプキット (クロムメッキ) 6

ELECTRIC STARTER KIT (F TYPE)
エレクトリックスタータキット (Fタイプ) 7

MAINTENANCE KIT
メンテナンスキット 9

INTAKE VALVE KIT
インテークバルブキット 10

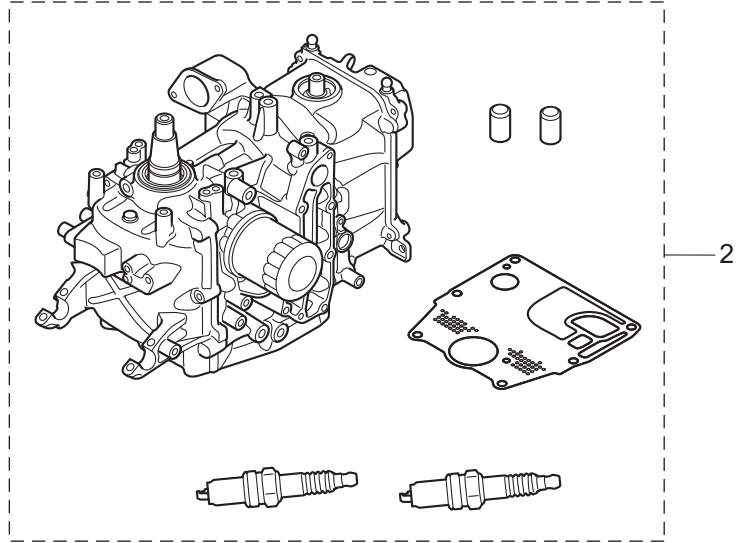
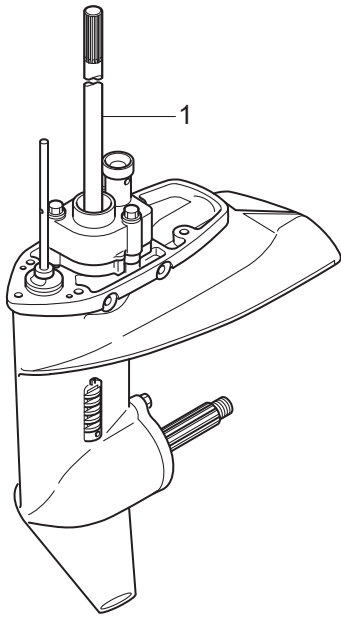
EXHAUST VALVE KIT
エキゾーストバルブキット 11



Ref.No. 見出番号	Parat No. 部品番号	Description 部 品 名	Q' ty/個数			Remarks 備 考
			MFSQ,9E	MFS15E	MFS20E	
20-8	5	3BJ-60003-0	* DRIVE SHAFT BUSHING * ドライブシャフトブッシング	1	1	1
20-8	6	3V1-64332-0	* STOPPER * ストップ フッシング	1	1	1
20-8	7	9101E3-5612	* BOLT * ボルト	2	2	2
20-8	8	3RS-65120-0	* WATER PIPE (UL) * ウォータパイプ (UL)	1	1	1
20-8	9	3RS-64303-1	* DRIVE SHAFT (UL) * ドライブシャフト (UL)	1	1	1
20-8	10	3RS-66014-1	* CAM ROD (UL) * カムロッド (UL)	1	1	1
20-9	1	3RS-87500-1	MAINTENANCE KIT メンテナンスキット	1	1	1
20-9	2	3P0-60218-0	* ANODE * アノード	1	1	1
20-9	3	3BJ-07615-0	* OIL FILTER * オイルフィルタアツン	1	1	1
20-9	4	3LD-65021-0	* WATER PUMP IMPELLER * インペラウォータポン	1	1	1
20-9	5	3RS-65011-0	* PUMP CASE LINER * ホンプケースライナ	1	1	1
20-9	6	3RS-65022-1	* KEY * キー	1	1	1
20-9	7	3RS-65025-0	* WATER PUMP GUIDE PLATE * ウォータホンプガイドプレート	1	1	1
20-9	8	3RS-65029-0	* GUIDE PLATE GASKET * ガイドプレートガスケット	1	1	1
20-9	9	332-60006-1	* GASKET 8.1-15-1 * ガスケット	2	2	2
20-9	10	3R3-07406-0	* WASHER 14.5-24-1 * ワッシャ 14.5-24-1	1	1	1
20-9	11	3KY-60218-0	* ANODE * アノード	1	1	1
20-9	12	951503-0322	* SPLIT PIN 3-22 * スプリットピン 3-22	1	1	1
20-9	13	9701-1-1103	* SPARK PLUG(DCPR6E) * スパークプラグ (DCPR6E)	2	2	2
20-10	1	3RS-07895-1	INTAKE VALVE KIT インテークバルブキット	1	1	1
20-10	2	3RS-07901-0	* INTAKE VALVE * インテークバルブ	1	1	1
20-10	3	3GT-07921-0	* RETAINER * リテーナ	1	1	1
20-10	4	3KY-07923-0	* COTTER * コッタ	2	2	2
20-11	1	3RS-07896-1	EXHAUST VALVE KIT エキゾーストバルブキット	1	1	1
20-11	2	3RS-07902-0	* EXHAUST VALVE * エキゾーストバルブ	1	1	1
20-11	3	3GT-07921-0	* RETAINER * リテーナ	1	1	1

Fig. 20

ASSEMBLY · KIT PARTS
アッセンブリ・キットパーツ



POWER HEAD GASKET SET
パワーヘッドガスケットセット 3

LOWER UNIT GASKET SET
ロウユニットガスケットセット 4

WATER PUMP REPAIR KIT
ウォーターポンプリペアキット 5

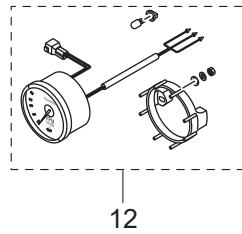
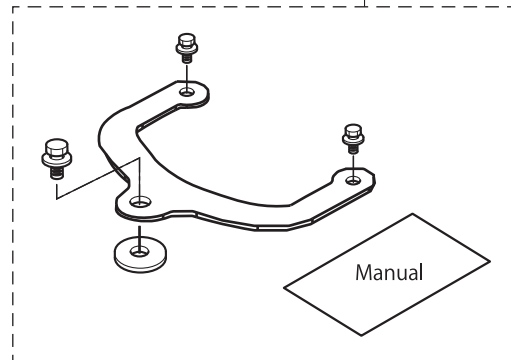
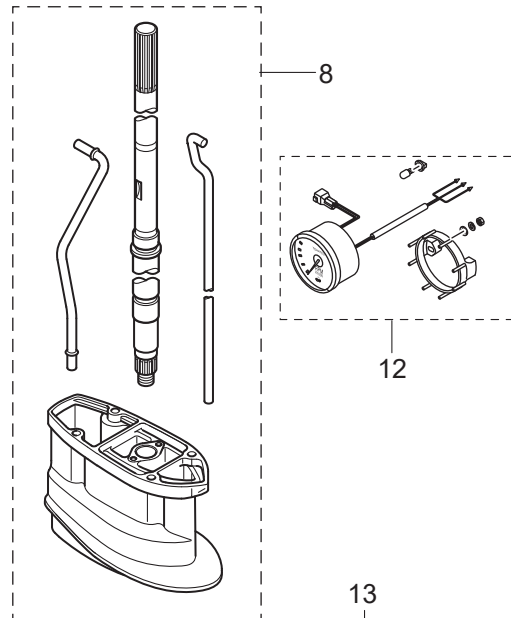
WATER PUMP KIT (CHROME PLATED)
ウォーターポンプキット (クロムメッキ) 6

ELECTRIC STARTER KIT (F TYPE)
エレクトリックスタータキット (Fタイプ) 7

MAINTENANCE KIT
メンテナンスキット 9

INTAKE VALVE KIT
インテークバルブキット 10

EXHAUST VALVE KIT
エキゾーストバルブキット 11



索引

<C>		インテークバルブキット	20-10-1
Cリング	11-44	インテークバルブシステムシール	3-21
<E>		インペラウォーターポンプ	9-32
ECU アッシ (15)	7-14-2	インペラウォーターポンプ	20-5-3
ECU アッシ (20)	7-14-3	インペラウォーターポンプ	20-6-3
ECU アッシ (9.9)	7-14-1	インペラウォーターポンプ	20-9-4
ECUホルダ	7-15	<ウ>	
Eリング d=5	10-79	ウェーブワッシャ	12-70
Eリング d=5	11-35	ウェーブワッシャ	17-19
Eリング d=6	10-50	ウォーターシールプレート	9-14
Eリング d=6	17-4	ウォーターシールラバー	9-13
<I>		ウォーターストレーナ	9-6
ISCバルブ	5-14	ウォーターパイプ (L)	8-8-2
<M>		ウォーターパイプ (S)	8-8-1
MAPセンサ	5-15	ウォーターパイプ (UL)	8-8-3
<O>		ウォーターパイプ (UL)	20-8-8
Oリング	5-44	ウォーターパイプオウキシリアリマウント 13-2.5	8-11
Oリング	5-45	ウォーターパイプシール (アッパ)	8-9
Oリング	5-46	ウォーターパイプシール (ロフ)	9-36
Oリング	5-89	ウォーターポンプガイドプレート	9-40
Oリング	7-67	ウォーターポンプガイドプレート	20-5-6
Oリング	9-45	ウォーターポンプガイドプレート	20-6-5
Oリング	11-40	ウォーターポンプガイドプレート	20-9-7
Oリング	11-43	ウォーターポンプキット (クロムメッキ)	20-6-1
Oリング	11-47	ウォーターポンプリアアキット	20-5-1
Oリング	11-50	ウォーターホス	5-75
Oリング	11-64	<エ>	
Oリング	16-20	エアベントアッシ	6-23
Oリング	20-4-8	エキゾーストカバー (アウタ)	1-17
Oリング 1.5-3.5	11-49	エキゾーストカバーガasket	1-18
Oリング 1.9-13	3-24	エキゾーストカバーガasket	20-3-5
Oリング 1.9-6.8	10-27	エキゾーストバルブ	3-16
Oリング 1.9-9.8	4-3	エキゾーストバルブ	20-11-2
Oリング 1.9-9.8	5-8	エキゾーストバルブキット	20-11-1
Oリング 2.4-59.6	9-18	エキゾーストバルブシステムシール	3-22
Oリング 2.4-59.6	20-4-4	エクステンションコード L=3000	19-25
Oリング 2.4-9.8	11-42	エクステンションハウジング UL	8-23
Oリング 2-62.5	11-57	エクステンションハウジング UL	20-8-2
Oリング 3.1-24.4	3-41	エクステンションハウジングキット (UL)	20-8-1
Oリング 3.1-24.4	20-3-4	エレクトリックスタータキット (F)	20-7-1
Oリング 3.5-25.7	5-62	エレクトリックブラケットアッシ	7-35
Oリング 3.5-25.7	10-59	エレクトリックブラケットアッシ	7-35a
Oリング 3.5-25.7	20-3-11	エンジンショートブロックキット	20-2
OリングB	5-88	エンジンテンプレセンサ	7-30
<P>		エンジンベースガasket	1-23
PT アッシ	11-38-1	エンジンベースガasket	20-3-7
PT アッシ	11-38-2	エンジンベースシール	8-22
PTTスイッチアッシ	12-47	<オ>	
PTTスイッチアッシ	13-27	オイルシール	11-69
PTTスイッチアッシ	18-12	オイルシール 12.8-25-7	8-2
PTTソレノイドスイッチ (A)	7-39	オイルシール 13.8-26-9.5	9-38
PTTソレノイドスイッチ (B)	7-42	オイルシール 13.8-26-9.5	20-4-6
<S>		オイルシール 17-30-9	9-19
SPORTデカル	15-10	オイルシール 17-30-9	20-4-5
<V>		オイルシール 18-35-8	3-5
VSTコネクタ	5-49	オイルシール 18-35-8	20-3-13
<ア>		オイルシール 32-44-9	2-6
アマチュアアッシ	11-70	オイルシール 32-44-9	20-3-8
アイドルエキゾーストポートガasket	8-20	オイルシール 36-50-7	2-5
アイドルエキゾーストポートカバーアッシ	8-17-1	オイルシール 36-50-7	20-3-9
アイドルエキゾーストポートカバーアッシ	8-17-2	オイルストレーナアッシ	1-25
アシストコード (レッド)	19-31	オイルフィラキャップ	3-40
アシストコード (レッド) L=200	18-5	オイルフィルタアッシ	1-8
アシストコードコンプリート	7-91	オイルフィルタアッシ	20-9-3
アシストコードコンプリート	7-92	オイルフィルタボルト	1-2
アシストコードコンプリート	20-7-37	オイルブレッシヤスアッシ	7-29
アジャストスクリュ	3-9	オイルポンプアッシ	3-27
アジャストスクリュ	17-6	オイルポンプガasket	3-28
アジャストナット	3-10	オイルポンプガasket	20-3-12
アジャストナット	12-39	オイルレベルゲージ	4-1
アノード	3-25	オイルレベルゲージガイド	4-2
アノード	9-9	オーバーヒートフザ	18-13
アノード	10-4	オルタネータアッシ	7-2-1
アノード	10-5	オルタネータアッシ	7-2-2
アノード	11-1	オルタネータアッシ	19-18
アノード	20-9-2	オルタネータアッシ	20-7-2
アノード	20-9-11	オルタネータキット	19-17
アノードブラダ	3-23	<カ>	
アノードブラダアッシ	3-22a	ガイドプレートガasket	9-41
<イ>		ガイドプレートガasket	20-4-2
イグニッションコイル W/R キャップ	7-26	ガイドプレートガasket	20-5-2
インシュレータ	5-12	ガイドプレートガasket	20-6-2
インストラクションデカル	17-24	ガイドプレートガasket	20-9-8
インテークサイレンサアッシ	5-22	カウルサポート	1-28
インテークバルブ	3-15	カウルサポート	1-29
インテークバルブ	20-10-2	カウルサポート	5-71

カウルサポートラバー	1-30	グリスフィッティング	10-19
カウルサポートラバー	5-93	グリスフィッティング	12-60
カウルラッチアッシ	13-23	クリップ	5-50
ガasket	5-28-1	クリップ	5-66
ガasket	5-28-2	クリップ	5-67
ガasket	5-28-3	クリップ	5-83
ガasket	5-35	グリッ	12-31
ガasket	20-4-3	グリッ	17-17
ガasket	20-9-9	グリッ φ12	5-79
ガasket 8.1-15-1	9-5	ケ-リングホス	5-76
ガasket PTTスイッチ	13-28	ケ-リングホス	5-77
カッ	5-86	グロメット	5-39
カッリングボン	11-56	グロメット	8-28
カバ	5-31	グロメット	12-12
カバ	17-46	グロメット	13-6
カバ	12-55	グロメット	13-22
カバ-ステ- (フロント)	13-8	グロメット	14-8
カムシャフトアッシ	3-6	グロメット	17-12
カムロッド (S)	9-52-1	グロメット 13-2	6-24
カムロッド (UL)	9-52-2	グロメット 17-2.7	13-5
カムロッド (UL)	20-8-10	グロメット 22-3	13-11
カラ	3-12a	グロメットシフトロッド	13-7
カラ	3-14	グロメットオイルプレッシャスイッチ	7-24a
カラ	5-26	<ケ>	
カラ	5-53	ケ-ブルクリップアッシ	14-9
カラ	7-53	ケ-ブルジョイント	14-11
カラ	12-3	ケ-ブルターミナル	17-8
カラ	14-24	ケ-ブルターミナル プラグ	7-31
カラ	20-7-12	ケ-ブルターミナル プラグ	17-54
カラ 10.2-12-12	11-18	<コ>	
カラ 6.5-10.5-9.3	14-16	コイルブラケット	7-9
カラ プラケット 6.5-10.5-10	12-65	コ-ションデカ-ル	6-28
<キ>		コ-ションデカ-ル	15-9
キ-	9-33	コ-ションデカ-ル (A)	15-8-1
キ-	20-5-4	コ-ションデカ-ル (A)	15-8-2
キ-	20-9-6	コ-ションデカ-ル (SIGP)	17-51
キ- 10-3.7-3	4-6	コ-ションデカ-ル (B)	6-25-1
キ- 10-3.7-3	4-7	コ-ションデカ-ル (B)	6-25-2
キ- 13.4-5-4	7-5	コードアッシ	7-23-1
ギヤケースアッシ	9-1-1	コードアッシ	7-23-2
ギヤケースアッシ	9-1-2	コードアッシ	7-23-3
キャップバルブ	5-6	コードアッシ	20-7-4
キャップヒューズボックス (Y)	19-27	コードアッシ L=6200	18-4
キャップアッシ	11-39	コッタ	3-19
キャップナット プラケットボルト	10-14	コッタ	20-10-4
キャブレタガasket	5-20	コッタ	20-11-4
キャブレタガasket	20-3-10	コパイロットデカル	10-3
キャリンハンドル	10-21	コントロールレバ-	17-18
<ク>		コンロッドアッシ	2-1
クイックコネクタ (タンクメ-ル)	16-15	コンロッドボルト	2-2
クラッチ	9-27	<サ>	
クラッチカム	9-53	サーモスタット	1-11
クランクシャフトアッシ	2-3	サーモスタットキャップ	1-12
グランド (ア-スワイヤ) L=110	10-20	サーモスタットキャップガasket	1-13
グランド (ア-スワイヤ) L=130	11-2	サーモスタットキャップガasket	20-3-6
グランド (ア-スワイヤ) L=130	11-3	<シ>	
グランド (ア-スワイヤ) L=210	8-13	シ-ル	5-91
グランドケ-ブル (AV2) L=120	7-50	シ-ルリング	5-4
クランプ	7-38a	シ-ルリング	8-16
クランプ	7-87	シ-ルリングドラッグリンク	14-6
クランプ	16-3	シ-ルワッシャ	11-45
クランプ	16-6	シフトア-ム	14-15
クランプ	17-50	シフトギヤアッシ	17-7
クランプ 6.5-14L	7-83	シフトディテントサポ-タ	12-14
クランプ 6.5-14L	7-88	シフトディテントスプリング	12-13
クランプ 6.5-14L	11-36a	シフトデカ-ル	12-63-1
クランプ 6.5-47.5P	7-11	シフトデカ-ル	12-63-2
クランプ 6-9.5L	12-50	シフトボジションデカ-ル	18-7
クランプ φ10	5-73	シフトレバ-	12-64
クランプ φ16.8	5-57	シフトレバ-シャフトアッシ	12-16
クランプスクリュ	10-75	シフトレバ-ロッド	12-68
クランプスクリュ (PTT)	11-33	シフトレバ-ロッド	14-20
クランプスクリュアッシ	10-74-1	シフトロッド (L)	12-20-2
クランプスクリュアッシ	10-74-2	シフトロッド (S)	12-20-1
クランプスクリュキット	10-73-1	シフトロッドジョイント	12-21
クランプスクリュキット	10-73-2	シム 35-41.9-0.1	9-49-1
クランプスクリュキット	11-32	シム 35-41.9-0.15	9-49-2
クランプスクリュパッド	10-78	シム 35-41.9-0.3	9-49-3
クランプスクリュパッド	11-34	シム 35-41.9-0.5	9-49-4
クランプスクリュハンドル	10-76-1	ジョイント	17-49
クランプスクリュハンドル	10-76-2	ジョイントアッシ (アウトレット)	16-4
クランプブラケット (L)	10-2-1	ジョイントアッシ (インレット)	16-2
クランプブラケット (L)	10-2-2	シ-ルダボルト	13-14
クランプブラケット (PTT-L)	11-7-1	シ-ルダボルト 6-8	10-42
クランプブラケット (PTT-L)	11-7-2	シリンダピン (アッパ)	11-20
クランプブラケット (PTT-R)	11-6-1	シリンダピン (ロフ)	11-26
クランプブラケット (PTT-R)	11-6-2	シリンダブロック & クランクケ-スアッシ	1-1
クランプブラケット (R)	10-1-1	シリンダヘッドアッシ	3-3
クランプブラケット (R)	10-1-2	シリンダヘッドガasket	3-30

シリンダヘッドガスケット	20-3-2	スピードメーターキット (70MPH)	19-29-2
シリンダヘッドカバーアッシ	3-34	スピードメーターリードワイヤ	19-30
シリンダヘッドカバーガスケット	3-38	スプリットピン 2-12	10-52
シリンダヘッドカバーガスケット	20-3-3	スプリットピン 3-22	9-61
シリンダヘッドコンプリート	3-2	スプリットピン 3-22	20-9-12
シリンダヘッドボルト 8-50	1-5	スプリング	12-40
シリンダヘッドボルト 8-60	3-31	スプリングクラッチ	9-30
シール	5-32	スプリングピン	9-55
<ス>		スプリングピン	10-33
スイッチボックス	12-48	スプリングピン	10-77
スイッチボックス	13-29	スプリングピン 3.5-16	11-16
スイッチボックス グロメット	13-30	スプリングピン 3-10	9-54
スィベルブラケットアッシ	10-17-1	スプリングワッシャ	7-41
スィベルブラケットアッシ	10-17-2	スプリングワッシャ	7-44
スィベルブラケットアッシ	10-17-3	スプリングワッシャ	7-59
スィベルブラケットアッシ	10-17-4	スプリングワッシャ	7-60
スィベルブラケットアッシ	11-12-2	スベーサ	17-29
スィベルブラケットアッシ	11-12-3	スベーサ ドラッグリンク H	14-2
スィベルブラケットアッシ	11-12-4	スラストプレート	17-22
スィベルブラケットアッシ (PTT)	11-12-1	スラストプレート (アッパ)	10-58
スィベルブラケットシャフトアッシ	10-11	スラストプレート (ロフ)	10-85
スクリュ	3-26	スラストホルダ	9-58
スクリュ	3-37	スラストロッドアッシ	10-15
スクリュ	5-16	スラストロッドスプリング	10-16
スクリュ	5-17	スロットルアーム	14-22
スクリュ	5-33	スロットルアーム	17-2
スクリュ	5-48	スロットルオーブナ	14-23
スクリュ	5-51	スロットルシャフト	12-32
スクリュ	7-65	スロットルシャフトサポート	12-36
スクリュ	9-7	スロットルシャフトダンパ	12-33
スクリュ	11-67	スロットルデカール	12-46
スクリュ	11-71	スロットルドラムアッシ	12-1
スクリュ	12-35	スロットルフリクションアーム	17-3
スクリュ	12-37	スロットルボディアッシ	5-13
スクリュ	12-43	スロットルレバーストップパ	14-29
スクリュ	12-49	スロットルロッド	12-9
スクリュ	12-51	スロットルワイヤ	12-58
スクリュ	13-31	スロットルワイヤブラケット	12-6
スクリュ	17-23	<セ>	
スクリュ	17-26	セーフティロープ ϕ 5-1600	19-2
スクリュ	17-27	セッティングピース チルトストップパ	10-38
スクリュ	17-28	セッティングプレート	10-35
スクリュ	17-40	<ソ>	
スクリュ	18-11	ソレノイドスイッチコード (A)	7-45
スタータケース	6-2	ソレノイドスイッチコード (B)	7-46
スタータケーブル	7-85	<タ>	
スタータケーブル	20-7-30	ターミナルキャップ	7-47
スタータシール	6-20	ターミナルキャップ	7-80
スタータスプリング	6-4	ターミナルキャップ	7-81
スタータソレノイド	7-37	ターミナルキャップ	7-82
スタータソレノイド	20-7-9	ターミナルキャップ	20-7-27
スタータハンドル	6-15	ターミナルキャップ	20-7-28
スタータモータアッシ	7-56	ターミナルキャップ	20-7-29
スタータモータアッシ	20-7-15	ターミナルキャップ スタータ	7-48
スタータモータバンド	7-70	タイミングベルト	4-14
スタータモータバンド	20-7-16	ダウエルピン 4-10	9-42
スタータロープ ϕ 5-1800	6-14	ダウエルピン 6-12	1-4
スタータロック	6-17	ダウエルピン 6-12	3-4
スタータロックカムスプリング	6-3	ダウエルピン 6-12	7-12
スタータロックスプリング	6-18	ダウエルピン 6-12	8-5
スタータロックワイヤ	6-19	ダウエルピン 6-12	8-6
スタートデカール	15-11	ダウエルピン 6-12	8-7
スタッド	12-30	ダウエルピン 6-12	20-8-3
ステアリングシャフトアッシ	10-56-1	タコメーターリードワイヤ L=6000	19-16
ステアリングシャフトアッシ	10-56-2	タコメータキット	20-12-1
ステアリングシャフトアッシ	10-56-3	タコメータキット	20-12-2
ステアリングシャフトアッシ	10-56-4	タッピングスクリュ	6-8
ステアリングフックプレート	14-26	タッピングスクリュ	6-9
ステアリングブラケット	12-59-1	タッピングスクリュ	6-27
ステアリングブラケット	12-59-2	タンクフィラキャップガスケット	16-22a
ステアリングロックキット	20-13	ダンパ (アッパ)	10-63
ストップパ	9-44	ダンパ (アッパ)	10-66
ストップパカムロッドブッシング	9-43	ダンパ (ロフ)	10-67
ストップパブッシング	8-26	ダンパスタータモータ	7-71
ストップパブッシング	20-8-6	ダンパスタータモータ	20-7-17
ストップスイッチアッシ	12-44	<チ>	
ストップスイッチアッシ	18-14	チルトスイッチブラグ	17-53
ストップスイッチデカール	18-16	チルトストップパ	10-32-1
ストップスイッチデカール	12-45	チルトストップパ	10-32-2
ストップスイッチランヤードアッシ	12-44a	チルトストップパ (PTT)	11-13
ストップスイッチランヤードアッシ	18-15	チルトストップパグリッパ	11-14
ストレージデカール	13-26	チルトストップパスプリング	11-17
スナップクラッチピン	9-29	<ツ>	
スナップピン d=6	12-69	ツインリモートコントロールキット	17-55
スナップピン d=8	14-14	ツールキット	19-1
スナップピン d=8	14-21	<テ>	
スパークブラグ (DCPR6E)	3-1	ディスクコパイロット 8.5-38-2	10-31
スパークブラグ (DCPR6E)	20-9-13	ディスタンスピース	10-7
スピードメーターキット (70MPH)	19-29-1	ティラハンドルアッシ	12-27-1

ティラハンドルアッシ	12-27-2	ハンガ	1-9
ティラハンドルアッシ	12-28-1	バンド	1-22
ティラハンドルアッシ	12-28-2	バンド	1-26
デカール(レバー)	18-6	バンド	5-84
デカールセット (MFS15E)	15-6-2	バンド	7-20
デカールセット (MFS20E)	15-6-3	バンド	7-21
デカールセット (MFS20EW)	15-6-4	バンド	7-51
デカールセット (MFS9.9E)	15-6-1	バンド	18-8
デデントスプリング	17-42	バンド	18-9
デデントリテーナ	17-41	バンド	20-7-36
デデントローラ	17-38	バンドリードワイヤ	1-21
<ト>		バンドリードワイヤ	11-58
トップカウルアッシ	15-1-1	バンドリードワイヤ 135	7-19
トップカウルアッシ	15-1-2	バンドリードワイヤ 203	11-19
トップカウルサブアッシ	15-2-1	<ヒ>	
トップカウルサブアッシ	15-2-2	ピストン (0.5 O/S)	2-8-2
トップカウルシール	13-32	ピストン (STD)	2-8-1
ドライブギヤ	17-9	ピストンピン	2-9
ドライブシャフト (L)	9-50-2	ピストンピンクリップ	2-10
ドライブシャフト (S)	9-50-1	ピストンリベアキット	2-7-1
ドライブシャフト (UL)	9-50-3	ピストンリベアキット (0.5 O/S)	2-7-2
ドライブシャフト (UL)	20-8-9	ピストンリング	2-12-1
ドライブシャフトハウジングアッシ (L)	8-1-3	ピストンリング	2-13-1
ドライブシャフトハウジングアッシ (L)	8-1-4	ピストンリング (0.5 O/S)	2-12-2
ドライブシャフトハウジングカバー (S)	8-1-1	ピストンリング (0.5 O/S)	2-13-2
ドライブシャフトハウジングアッシ (S)	8-1-2	ピストンリングオイル	2-14-1
ドライブシャフトハウジングアッシ (S)	8-1-5	ピストンリングオイル (0.5 O/S)	2-14-2
ドライブシャフトハウジングアッシ (S)	8-1-6	ピストンリングセット	2-11-1
ドライブシャフトハウジングカバー (L)	13-19-1	ピストンリングセット (0.5 O/S)	2-11-2
ドライブシャフトハウジングカバー (L)	13-19-2	ピックアップエルボアッシ (12L)	16-23
ドライブシャフトハウジングカバー (L)	13-20-2	ピニオンアッシ	7-62
ドライブシャフトハウジングカバー (R)	13-18-1	ピニルパイプ	1-3
ドライブシャフトハウジングカバー (R)	13-18-2	ヒューズ 20A	7-24
ドライブシャフトハウジングカバー (L)	13-20-1	ヒューズ 20A	19-26
ドライブシャフトブッシング	8-25	ピンクラッチ φ5-30	9-28
ドライブシャフトブッシング	20-8-5	<フ>	
ドライブプーリー (タイミングプーリー)	4-5	フィルタ	5-87
ドラッグリンクアッシ	14-1	フィルタ	16-21
ドリumpーリー	4-11	フィルタ B	11-55
トリムロックピン	11-8	フィルタ (インレット)	5-40
ドレンスクリュ	5-34	ブッシュロッド	9-31
ドレンバルブ	5-90	ブッシング	6-6
ドレンボルト	8-3	ブッシング	10-13
<ナ>		ブッシング	11-22
ナイロンナット 10-P1.25	10-64	ブッシング	12-53
ナイロンナット 3/8-24UNF	14-4	ブッシング	17-35
ナイロンナット 4-P0.7	9-8	ブッシング 1	7-69
ナイロンナット 6-P1.0	9-11	ブッシング 13-16-31	11-21
ナイロンナット 7/8-14	10-12	ブッシング 13-16-31	11-23
ナイロンナット 8-P1.25	10-26	ブッシング 14-15-8.7	12-34
ナイロンナット 8-P1.25	10-83	ブッシング 2	7-66
ナイロンナット 8-P1.25	11-4	ブッシング 28-31-35	10-57
ナイロンナット 8-P1.25	11-30	ブッシング 8.1-20	10-44
ナット	5-18	ブッシング 8.2-10-26.5	10-34
ナット	7-6	ブッシング B	17-25
ナット	7-40	ブッシング D	17-21
ナット	7-43	ブッシングハンドル	12-52
ナット	7-57	フェUELインジェクタアッシ	5-3
ナット	10-10	フェUELコネクタ (エンジンフィメール)	16-11
ナット	12-11	フェUELコネクタ (エンジンメール)	13-3
ナット	12-22	フェUELコネクタ (タンクフィメール)	16-10
ナット	12-56	フェUELコネクタプロテクタ	13-34
ナット	17-10	フェUELコネクタマーク	16-9
ナット	17-32	フェUELタンクアッシ 12L (トーハツ)	16-12-1
ナット プーリー	4-10	フェUELタンクアッシ 12L (トーハツ)	16-12-2
ナット ベベルギヤ B	9-23	フェUELタンクキャップアッシ	16-13
<ニ>		フェUELタンクキャップアッシ	16-22
ニッブル	5-7	フェUELフィードポンプ	5-43
ニッブル	5-80	フェUELフィルタアッシ	5-85
ニッブル 10-32	3-35	フェUELフィルタホルダ	5-69
ニュートラルスイッチ (リモートコントロール)	18-10	フェUELホース W/プロテクタ	5-56
ニュートラルスイッチアクチエータ	12-24	フェUELホース W/プロテクタ	5-64-1
ニュートラルスイッチアクチエータ	20-7-32	フェUELホース W/プロテクタ	5-64-2
ニュートラルスイッチブラケット	12-25	フェUELホース W/プロテクタ	5-65-1
ニュートラルスイッチブラケット	20-7-33	フェUELホース W/プロテクタ	5-65-2
ニュートラルロックアーム	17-15	フェUELホース W/プロテクタ	5-82-1
ニュートラルロックスプリング	17-16	フェUELホース W/プロテクタ 455-25	5-82-2
ニュートラルスイッチ	12-23	フェUELポンプアッシ	5-61
ニュートラルスイッチ	20-7-31	フェUELレール	5-2
<ハ>		フェUELレールアッシ	5-1
バイロットランプアッシ	13-2	フェUELレギュレータ	5-47
バッテリーケーブル	7-78	フライホイール	7-1-1
バッテリーケーブル	20-7-25	フライホイール W/リングギヤ	7-1-2
バルブコイル	7-3	フライホイール W/リングギヤ	20-7-3
バルブアッシ	11-48	プライマバルブ	16-5-1
バルブアッシ (プレッシャチェック)	5-5	プライマバルブ	16-5-2
バルブスプリング	3-17	プライマバルブアッシ	16-1-1
バルブスプリングシート	3-20	プライマバルブアッシ	16-1-2
パワーヘッドガスケットセット	20-3-1	ブラグ	20-7-7

ブラグ 8-8	9-4	ボルト	3-29
ブラグキャップ W/レジスタンス	7-27	ボルト	3-32
ブラケット	1-14	ボルト	3-39
ブラケット	7-36	ボルト	4-4
ブラケット	12-42	ボルト	5-10
ブラケット	20-7-8	ボルト	5-11
ブラシ	11-65	ボルト	5-23
ブラシスプリング	11-66	ボルト	5-24
ブラシホルダ	11-68	ボルト	5-55
ブラシホルダアッシ	7-64	ボルト	5-63
プラスチックリベット 6.5	12-29	ボルト	5-81
ブラッシングコネクタキャップ	8-15	ボルト	7-4
ブリーザホース W/プロテクタ	5-78	ボルト	7-8
フリースロットルスプリング	17-45	ボルト	7-10
フリースロットルドラム	17-20	ボルト	7-13
フリースロットルレバー	17-39	ボルト	7-18
フリースロットルローラ	17-43	ボルト	7-25
フリクションスプリング	6-12	ボルト	7-28
フリクションスプリング	10-37	ボルト	7-38
フリクションピース	12-38	ボルト	7-49
フリクションプレート	6-13	ボルト	7-49a
フリクションレバー	10-22	ボルト	7-55
ブリーザチャンバーカバー	3-36	ボルト	7-58
ブレーカ	11-62	ボルト	7-72
ブレーカホルダ	11-63	ボルト	7-73
プレート	5-70	ボルト	7-75
プレート	7-16	ボルト	7-77
プレート	7-17	ボルト	7-79
プレート	8-18	ボルト	7-84
プレート	10-28	ボルト	8-12
プレコートスクリュ 5-12	11-59	ボルト	8-14
プレコートボルト	9-20	ボルト	8-19
プレコートボルト 6-20	4-12	ボルト	8-21
プレコートボルト 6-20	6-22	ボルト	8-24
ブレンシャフトベアリング	2-4-1	ボルト	8-27
ブレンシャフトベアリング	2-4-2	ボルト	9-10
フロート	5-38	ボルト	9-12
フロート	5-92	ボルト	9-46
フロートアームピン	5-37	ボルト	9-47
フロートバルブアッシ	5-36	ボルト	9-48
プロテクタ	7-34	ボルト	10-6
プロテクタ	7-93	ボルト	10-25
プロテクタ	20-7-6	ボルト	10-29
プロテクタ φ10.7-320	7-33	ボルト	10-36
プロテクタ φ10.7-320	20-7-5	ボルト	10-61
プロテクタ φ24-70	7-32	ボルト	10-62
"プロベラアッシ (10")"	9-56-5	ボルト	10-71
"プロベラアッシ (11.5")"	9-56-6	ボルト	10-80
"プロベラアッシ (6")"	9-56-1	ボルト	10-82
"プロベラアッシ (7")"	9-56-2	ボルト	11-9
プロベラアッシ (7)	9-56-7	ボルト	11-25
"プロベラアッシ (8")"	9-56-3	ボルト	11-27
"プロベラアッシ (9")"	9-56-4	ボルト	11-29
プロベラシャフト	9-26	ボルト	11-36
プロベラシャフトハウジングアッシ	9-15-1	ボルト	11-37
プロベラシャフトハウジングアッシ	9-15-2	ボルト	11-52
プロベラナット	9-60	ボルト	11-53
プロベラハードウェアキット	9-57	ボルト	11-54
フロントハウジング	17-52	ボルト	12-5
フロントパネル	13-1-1	ボルト	12-7
フロントパネル	13-1-2	ボルト	12-15
<へ>		ボルト	12-19
ベーパーセパレーターアッシ	5-30	ボルト	12-26
ベベルギア C	9-24	ボルト	12-41
ベベルギア B	9-22	ボルト	12-61
ベベルギアアッシ (A)	9-21	ボルト	12-62
ベルトガイド	4-8	ボルト	12-67
ベルトカバー	6-26	ボルト	13-4
ベントホース W/プロテクタ	5-58	ボルト	13-21
ベントホース W/プロテクタ	5-59	ボルト	13-24
ベントホース W/プロテクタ	5-60	ボルト	14-10
<ホ>		ボルト	14-19
ホース	1-27	ボルト	14-25
ホース	5-21	ボルト	14-27
ホース	16-7-2	ボルト	17-11
ホース	16-8-2	ボルト	17-37
ホースジョイント (ウォータワーク)	19-28	ボルト	17-48
ボールジョイントコネクタ	12-10	ボルト	19-21
ホールディングプレート	5-9	ボルト	19-23
ボールベアリング	9-17	ボルト	19-24
ボールベアリング	9-51	ボルト	20-5-7
ボールベアリング 6205HS	9-3	ボルト	20-7-10
ホルダ	5-42	ボルト	20-7-14
ホルダ	12-17	ボルト	20-7-18
ホルダ	17-47	ボルト	20-7-19
ホルダー	12-18	ボルト	20-7-21
ボルト	1-6	ボルト	20-7-23
ボルト	1-10	ボルト	20-7-24
ボルト	1-15	ボルト	20-7-26

ボルト	20-7-34	ローラ	17-34
ボルト	20-8-4	ローラベアリング	9-2
ボルト	20-8-7	ローラリテーナ	17-44
ボルト 25mm.	1-19	ロッカーアーム	3-8
ボルト 25mm.	3-42	ロッカーアーム	3-7
ボルト 3/8-35.	14-3	ロッカーアームシャフト	3-11
ボルト 8-P1.25	1-24	ロッカーシャフトスプリング L=25	3-12
ポンプ	11-51	ロックプレート	8-10
ポンプケース(アツパ)	9-34	ロックワッシャ	4-9
ポンプケースアッシ(ロワ)	9-37	ロウユニットアッシ(L)	20-1-3
ポンプケースガスケット(ロワ)	9-39	ロウユニットアッシ(L)	20-1-4
ポンプケースガスケット(ロワ)	20-4-7	ロウユニットアッシ(S)	20-1-1
ポンプケースライナ	9-35	ロウユニットアッシ(S)	20-1-2
ポンプケースライナ	20-5-5	ロウユニットアッシ(UL)	20-1-5
ポンプケースライナ	20-9-5	ロウユニットガスケットセット	20-4-1
ポンプケースライナ クロムメッキ	20-6-4	<ワ>	
<マ>		ワーニングデカール	15-7
マウント 8.5-14-2.5	13-12	ワッシャ	1-7
マウントブラケット(L)	10-70-1	ワッシャ	1-16
マウントブラケット(L)	10-70-2	ワッシャ	1-20
マウントブラケット(R)	10-69-1	ワッシャ	3-13
マウントブラケット(R)	10-69-2	ワッシャ	3-33
マニュアルバルブアッシ	11-41	ワッシャ	5-19
<メ>		ワッシャ	7-61
メインスイッチアッシ	13-10	ワッシャ	7-63
メインスイッチアッシ	18-1	ワッシャ	7-68
メインスイッチアッシ	20-7-35	ワッシャ	10-8
メインスイッチキー No.943	18-2-1	ワッシャ	10-9
メインスイッチキー No.944	18-2-2	ワッシャ	10-30
メインスイッチキー No.945	18-2-3	ワッシャ	10-43
メインスイッチキーカパリングキャップ	18-3	ワッシャ	10-65
メータリードワイヤ	19-32	ワッシャ	10-84
メンテナンスキット	20-9-1	ワッシャ	11-15
<モ>		ワッシャ	11-31
モータアッシ	11-60	ワッシャ	12-54
モータブラケットアッシ	11-61	ワッシャ	12-57
<ヨ>		ワッシャ	12-71
ヨークアッシ	11-72	ワッシャ	12-72
<ラ>		ワッシャ	12-73
ラチェット	6-7	ワッシャ	14-28
ラバーマウント	5-25	ワッシャ	17-5
ラバーマウント	5-52	ワッシャ	17-31
ラバーマウント	7-52	ワッシャ	17-33
ラバーマウント	20-7-11	ワッシャ	17-36
ラバーマウント(アツパ)	10-60	ワッシャ 12.5-32-2.5	9-59
ラバーマウント(ロワ)	10-68	ワッシャ 14.5-24-1	8-4
ラバーマウント 8.5-14-2.5	13-13	ワッシャ 14.5-24-1	20-9-10
<リ>		ワッシャ 16-27-3.2	7-7
リール	6-5	ワッシャ 17.1-22-1.5	9-25
リギングボルトセット	10-81	ワッシャ 22-36-1	11-10
リギングボルトセット	11-28	ワッシャ 6.5-19-3.2	4-13
リコイルスターアッシ	6-1	ワッシャ 6.5-21-1	12-66
リストリクタ	5-29-1	ワッシャ 6.5-21-1	13-16
リストリクタ	5-29-2	ワッシャ 6.5-23-1.5	11-24
リターンズプリング	6-10	ワッシャ 6.5-23-1.5	13-25
リターンズプリング	6-11	ワッシャ 6-16-1.5	5-27
リテーナ	3-18	ワッシャ 6-16-1.5	5-54
リテーナ	20-10-3	ワッシャ 6-16-1.5	6-21
リテーナ	20-11-3	ワッシャ 6-16-1.5	7-54
リテーニングリング	16-14	ワッシャ 6-16-1.5	9-62
リバースロック(R)	10-47	ワッシャ 6-16-1.5	10-46
リバースロックアーム	10-48	ワッシャ 6-16-1.5	12-4
リバースロックシャフト	10-49	ワッシャ 6-16-1.5	14-17
リバースロックスプリング	10-55	ワッシャ 6-16-1.5	14-18
リバースロックスプリング(S)	10-54	ワッシャ 6-16-1.5	20-7-13
リバースロックリンク	10-53	ワッシャ 8.1-16-1.5	10-72
リバースロックレバー	10-39	ワッシャ 8.1-16-1.5	11-5
リバースロックロッド A.	10-51	ワッシャ 8.1-20-0.8	10-23
リベット	13-9	ワッシャ 8.5-18-1.6	10-45
リモートコントロールフィッティングアッシ	14-7	ワッシャ 8.5-18-1.6	14-12
リモートコントロールヘッドアッシ(RC12A)	17-1-1	ワッシャ 8.5-18-1.6	14-13
リモートコントロールヘッドアッシ(RC12B)	17-1-2	ワッシャ 8.5-24-1.5	10-24
リモートコントロールロッドデカール	18-17	ワッシャ 8.5-28-1	11-11
リヤハウジング	17-13	ワッシャ 9.6-18-2	14-5
リヤパネル	17-14	ワッシャ リモコンボックス	17-30
リーフバルブアッシ	11-46		
リンクロッドアッシ(スロットル)	12-8		
<レ>			
レクチファイヤキット	19-19		
レクチファイヤコンプリート	7-74		
レクチファイヤコンプリート	19-20		
レクチファイヤコンプリート	20-7-20		
レクチファイヤブラケット	7-76		
レクチファイヤブラケット	19-22		
レクチファイヤブラケット	20-7-22		
<ロ>			
ローパーミエーションホース L=1600	16-8-1		
ローパーミエーションホース L=700	16-7-1		
ロープアンカ	6-16		

INDEX

<A>			
ADJUSTING NUT	3-10	BOLT	8-19
ADJUSTING NUT	12-39	BOLT	8-21
ADJUSTING SCREW	3-9	BOLT	8-27
ADJUSTING SCREW	17-6	BOLT	9-10
AIR VENT ASSY	6-23	BOLT	9-20
ALTERNATOR ASSY	7-2-1	BOLT	9-46
ALTERNATOR ASSY	7-2-2	BOLT	9-47
ALTERNATOR ASSY	19-18	BOLT	9-48
ALTERNATOR ASSY	20-7-2	BOLT	10-6
ALTERNATOR KIT	19-17	BOLT	10-25
ANODE	3-25	BOLT	10-29
ANODE	9-9	BOLT	10-36
ANODE	10-4	BOLT	10-61
ANODE	10-5	BOLT	10-62
ANODE	11-1	BOLT	10-71
ANODE	20-9-2	BOLT	10-80
ANODE	20-9-11	BOLT	10-82
ANODE PLUG	3-23	BOLT	11-9
ANODE PLUG ASSY	3-22a	BOLT	11-25
ARMATURE ASSY	11-70	BOLT	11-27
ASSIST CORD (RED)	19-31	BOLT	11-29
ASSIST CORD (RED) L=200	18-5	BOLT	11-36
ASSIST CORD COMPLETE	7-91	BOLT	11-37
ASSIST CORD COMPLETE	7-92	BOLT	11-52
ASSIST CORD COMPLETE	20-7-37	BOLT	11-53
		BOLT	11-54
BALL BEARING	9-17	BOLT	12-5
BALL BEARING	9-51	BOLT	12-7
BALL BEARING 6205HS	9-3	BOLT	12-15
BALL JOINT CONNECTOR	12-10	BOLT	12-19
BAND	1-21	BOLT	12-26
BAND	11-58	BOLT	12-41
BAND	18-8	BOLT	12-61
BAND	18-9	BOLT	12-62
BAND 104	7-51	BOLT	12-67
BAND 135	7-19	BOLT	13-4
BAND 202	1-22	BOLT	13-21
BAND 202	1-26	BOLT	13-24
BAND 202	5-84	BOLT	14-10
BAND 202	7-20	BOLT	14-19
BAND 202	7-21	BOLT	14-25
BAND 202	20-7-36	BOLT	14-27
BAND 203	11-19	BOLT	17-11
BATTERY CABLE	7-78	BOLT	17-37
BATTERY CABLE	20-7-25	BOLT	17-48
BELT COVER	6-26	BOLT	19-21
BELT GUIDE	4-8	BOLT	19-23
BEVEL GEAR ASSY (A)	9-21	BOLT	19-24
BEVEL GEAR B	9-22	BOLT	20-5-7
BEVEL GEAR C	9-24	BOLT	20-7-10
BOLT	1-6	BOLT	20-7-14
BOLT	1-10	BOLT	20-7-18
BOLT	3-29	BOLT	20-7-19
BOLT	3-32	BOLT	20-7-21
BOLT	3-39	BOLT	20-7-23
BOLT	4-4	BOLT	20-7-24
BOLT	5-10	BOLT	20-7-26
BOLT	5-11	BOLT	20-7-34
BOLT	5-23	BOLT	20-8-7
BOLT	5-24	BOLT 25mm	1-19
BOLT	5-55	BOLT 25mm	3-42
BOLT	5-63	BOLT 3/8-35	14-3
BOLT	5-81	BOLT 40mm	1-15
BOLT	7-4	BOLT 8-31	8-24
BOLT	7-8	BOLT 8-31	9-12
BOLT	7-10	BOLT 8-31	20-8-4
BOLT	7-13	BOLT 8-P1.25	1-24
BOLT	7-18	BRACKET	1-14
BOLT	7-25	BRACKET	7-36
BOLT	7-28	BRACKET	12-42
BOLT	7-38	BRACKET	20-7-8
BOLT	7-49	BREAKER	11-62
BOLT	7-49a	BREAKER HOLDER	11-63
BOLT	7-55	BREATHER CHAMBER COVER	3-36
BOLT	7-58	BREATHER HOSE W/PROTECTOR	5-78
BOLT	7-72	BRUSH	11-65
BOLT	7-73	BRUSH HOLDER	11-68
BOLT	7-75	BRUSH HOLDER ASSY	7-64
BOLT	7-77	BRUSH SPRING	11-66
BOLT	7-79	BUSHING	6-6
BOLT	7-84	BUSHING	10-13
BOLT	8-12	BUSHING	12-52
BOLT	8-14	BUSHING	12-53
		BUSHING	17-21
		BUSHING	17-25
		BUSHING	17-35
		BUSHING 1	7-69
		BUSHING 13-16-31	11-21
		BUSHING 13-16-31	11-23
		BUSHING 13-17-19.5	11-22
		BUSHING 14-15.8-7	12-34
		BUSHING 2	7-66
		BUSHING 28-31-35	10-57
		BUSHING 8.1-20	10-44
		BUSHING 8.2-10-26.5	10-34
<C>			
CABLE CLIP ASSY	14-9		
CABLE JOINT	14-11		
CABLE TERMINAL	17-8		
CABLE TERMINAL PLUG	7-31		
CABLE TERMINAL PLUG	17-54		
CAM ROD (S)	9-52-1		
CAM ROD (UL)	9-52-2		
CAM ROD (UL)	20-8-10		
CAMSHAFT ASSY	3-6		
CAP	5-6		
CAP (Y)	19-27		
CAP ASSY	11-39		
CAP NUT	10-14		
CARBURETOR GASKET	5-20		
CARBURETOR GASKET	20-3-10		
CARRYING HANDLE	10-21		
CAUTION DECAL	15-9		
CAUTION DECAL (A)	15-8-1		
CAUTION DECAL (A)	15-8-2		
CAUTION DECAL (B)	6-25-1		
CAUTION DECAL (B)	6-25-2		
CAUTION DECAL (SIGP)	6-28		
CAUTION DECAL(SIGP)	17-51		
CLAMP	7-87		
CLAMP	16-3		
CLAMP	16-6		
CLAMP	17-50		
CLAMP 6.5-14L	7-83		
CLAMP 6.5-14L	7-88		
CLAMP 6.5-14L	11-36a		
CLAMP 6.5-47.5P	7-11		
CLAMP 6.5-67P	7-38a		
CLAMP 6-9.5L	12-50		
CLAMP BRACKET (L)	10-2-1		
CLAMP BRACKET (L)	10-2-2		
CLAMP BRACKET (PTT-L)	11-7-1		
CLAMP BRACKET (PTT-L)	11-7-2		
CLAMP BRACKET (PTT-R)	11-6-1		
CLAMP BRACKET (PTT-R)	11-6-2		
CLAMP BRACKET (R)	10-1-1		
CLAMP BRACKET (R)	10-1-2		
CLAMP SCREW	10-75		
CLAMP SCREW (PTT)	11-33		
CLAMP SCREW ASSY	10-74-1		
CLAMP SCREW ASSY	10-74-2		
CLAMP SCREW HANDLE	10-76-1		
CLAMP SCREW HANDLE	10-76-2		
CLAMP SCREW KIT	10-73-1		
CLAMP SCREW KIT	10-73-2		
CLAMP SCREW KIT	11-32		
CLAMP SCREW PAD	10-78		
CLAMP SCREW PAD	11-34		
CLAMP ϕ 10	5-73		
CLAMP ϕ 16.8	5-57		
CLIP	5-50		
CLIP ϕ 12	5-79		
CLIP ϕ 9.4	5-66		
CLIP ϕ 9.4	5-67		
CLIP ϕ 9.4	5-83		
CLUTCH	9-27		
CLUTCH CAM	9-53		
COIL BRACKET	7-9		
COLLAR	3-12a		
COLLAR	3-14		
COLLAR	5-26		
COLLAR	5-53		
COLLAR	7-53		
COLLAR	12-3		
COLLAR	14-24		
COLLAR	20-7-12		
COLLAR 10.2-12-12	11-18		
COLLAR 6.5-10.5-10	12-65		

COLLAR 6.5-10.5-9.3	14-16	DRIVE SHAFT HOUSING COVER (R).....	13-18-2	GASKET 8.1-15-1.....	20-4-3
CONNECTING ROD ASSY	2-1	DRIVEN PULLEY.....	4-11	GASKET 8.1-15-1.....	20-9-9
CONNECTING ROD BOLT	2-2	<E>		GEAR CASE ASSY	9-1-1
CONTROL LEVER.....	17-18	ECU ASSY (15).....	7-14-2	GEAR CASE ASSY	9-1-2
COOLING HOSE.....	5-76	ECU ASSY (20).....	7-14-3	GREASE FITTING	10-19
COOLING HOSE.....	5-77	ECU ASSY (9.9).....	7-14-1	GREASE FITTING	12-60
CO-PILOT DECAL	10-3	ECU HOLDER.....	7-15	GRIP	12-31
CORD ASSY.....	7-23-1	ELECTRIC BRACKET ASSY.....	7-35	GRIP	17-17
CORD ASSY.....	7-23-2	ELECTRIC BRACKET ASSY.....	7-35a	GROMMET	5-39
CORD ASSY.....	7-23-3	ELECTRIC STARTER KIT (F).....	20-7-1	GROMMET	7-24a
CORD ASSY.....	20-7-4	ENGINE BASEMENT GASKET.....	1-23	GROMMET	8-28
CORD ASSY L=6200.....	18-4	ENGINE BASEMENT GASKET.....	20-3-7	GROMMET	12-12
COTTER	3-19	ENGINE BASEMENT SEAL.....	8-22	GROMMET	13-6
COTTER	20-10-4	ENGINE SHORT BLOCK KIT	20-2	GROMMET	13-22
COTTER	20-11-4	ENGINE TEMP SENSOR	7-30	GROMMET	14-8
COUPLING	11-56	E-RING d=5.....	10-79	GROMMET	17-12
COVER	5-31	E-RING d=5.....	11-35	GROMMET 13-2	6-24
COVER	12-55	E-RING d=6.....	10-50	GROMMET 17-2.7	13-5
COVER	17-46	E-RING d=6.....	17-4	GROMMET 22-3	13-11
COVER STAY (FRONT).....	13-8	EXHAUST COVER (OUTER).....	1-17	GROMMET 40-18-3	13-7
COWL LATCH ASSY	13-23	EXHAUST COVER GASKET	1-18	GROUND CABLE L=120	7-50
COWL SUPPORT	1-28	EXHAUST COVER GASKET	20-3-5	GROUND L=110	10-20
COWL SUPPORT	1-29	EXHAUST VALVE	3-16	GROUND L=130	11-2
COWL SUPPORT	5-71	EXHAUST VALVE	20-11-2	GROUND L=130	11-3
COWL SUPPORT RUBBER.....	1-30	EXHAUST VALVE KIT	20-11-1	GROUND L=210	8-13
COWL SUPPORT RUBBER.....	5-93	EXHAUST VALVE STEM SEAL	3-22	GUIDE PLATE GASKET.....	9-41
CRANKSHAFT ASSY	2-3	EXTENSION CORD L=3000	19-25	GUIDE PLATE GASKET.....	20-4-2
C-RING	11-44	EXTENSION HOUSING KIT (UL).....	20-8-1	GUIDE PLATE GASKET.....	20-5-2
CUP	5-86	EXTENSION HOUSING UL	8-23	GUIDE PLATE GASKET.....	20-6-2
CYL BLOCK & CRANKCASE ASSY.....	1-1	EXTENSION HOUSING UL	20-8-2	GUIDE PLATE GASKET.....	20-9-8
CYLINDER HEAD ASSY	3-3	<F>		<H>	
CYLINDER HEAD BOLT 8-50	1-5	FILTER.....	5-87	HANGER.....	1-9
CYLINDER HEAD BOLT 8-60	3-31	FILTER.....	11-55	HOLDER.....	5-42
CYLINDER HEAD COMPLETE.....	3-2	FILTER.....	16-21	HOLDER.....	12-17
CYLINDER HEAD COVER ASSY	3-34	FILTER (INLET).....	5-40	HOLDER.....	12-18
CYLINDER HEAD COVER GASKET	3-38	FLOAT.....	5-38	HOLDER.....	17-47
CYLINDER HEAD COVER GASKET	20-3-3	FLOAT.....	5-92	HOLDING PLATE.....	5-9
CYLINDER HEAD GASKET.....	3-30	FLOAT ARM PIN	5-37	HOSE.....	1-27
CYLINDER HEAD GASKET.....	20-3-2	FLOAT VALVE ASSY	5-36	HOSE.....	5-21
CYLINDER PIN (LOWER).....	11-26	FLUSHING CONNECTOR CAP	8-15	HOSE.....	16-7-2
CYLINDER PIN (UPPER).....	11-20	FLYWHEEL.....	7-1-1	HOSE.....	16-8-2
<D>		FLYWHEEL W/RING GEAR	7-1-2	HOSE JOINT (WATER-WORKS).....	19-28
DAMPER	7-71	FLYWHEEL W/RING GEAR	20-7-3	<I>	
DAMPER	20-7-17	FREE THROTTLE DRUM.....	17-20	IDLE EXHAUST PORT COVER ASSY.....	8-17-1
DAMPER (LOWER).....	10-67	FREE THROTTLE LEVER	17-39	IDLE EXHAUST PORT COVER ASSY.....	8-17-2
DAMPER (UPPER).....	10-63	FREE THROTTLE ROLLER	17-43	IDLE EXHAUST PORT GASKET.....	8-20
DAMPER (UPPER).....	10-66	FREE THROTTLE SPRING	17-45	IGNITION COIL W/R-CAP	7-26
DECAL (LEVER).....	18-6	FRICTION LEVER	10-22	INSTRUCTION DECAL	17-24
DECAL SET (MFS15E).....	15-6-2	FRICTION PIECE.....	12-38	INSULATOR.....	5-12
DECAL SET (MFS20E).....	15-6-3	FRICTION PLATE.....	6-13	INTAKE SILENCER ASSY	5-22
DECAL SET (MFS20EW).....	15-6-4	FRICTION SPRING.....	6-12	INTAKE VALVE	3-15
DECAL SET (MFS9.9E).....	15-6-1	FRICTION SPRING.....	10-37	INTAKE VALVE	20-10-2
DETENT RETAINER	17-41	FRONT HOUSING	17-52	INTAKE VALVE KIT.....	20-10-1
DETENT ROLLER	17-38	FRONT PANEL	13-1-1	INTAKE VALVE STEM SEAL	3-21
DETENT SPRING	17-42	FRONT PANEL	13-1-2	ISC VALVE	5-14
DISC 8.5-38-2.....	10-31	FUEL CONNECTOR	16-10	<J>	
DISTANCE PIECE	10-7	FUEL CONNECTOR.....	16-11	JOINT	17-49
DOWEL PIN 4-10.....	9-42	FUEL CONNECTOR (MALE).....	13-3	JOINT ASSY (INLET).....	16-2
DOWEL PIN 6-12.....	1-4	FUEL CONNECTOR MARK	16-9	JOINT ASSY (OUTLET).....	16-4
DOWEL PIN 6-12.....	3-4	FUEL CONNECTOR PROTECTOR	13-34	<K>	
DOWEL PIN 6-12.....	7-12	FUEL FEED PUMP	5-43	KEY	9-33
DOWEL PIN 6-12.....	8-5	FUEL FILTER ASSY.....	5-85	KEY	20-5-4
DOWEL PIN 6-12.....	8-6	FUEL FILTER HOLDER	5-69	KEY	20-9-6
DOWEL PIN 6-12.....	8-7	FUEL HOSE W/PROTECTOR.....	5-56	KEY 10-3-7-3.....	4-6
DOWEL PIN 6-12.....	20-8-3	FUEL HOSE W/PROTECTOR.....	5-64-1	KEY 10-3-7-3.....	4-7
DRAG LINK ASSY.....	14-1	FUEL HOSE W/PROTECTOR.....	5-64-2	KEY t=4.....	7-5
DRAIN BOLT 14-14.....	8-3	FUEL HOSE W/PROTECTOR.....	5-65-1	<L>	
DRAIN SCREW	5-34	FUEL HOSE W/PROTECTOR.....	5-65-2	LINK ROD ASSY (THROTTLE).....	12-8
DRAIN VALVE.....	5-90	FUEL HOSE W/PROTECTOR.....	5-82-1	LOCK PLATE	8-10
DRIVE GEAR	17-9	FUEL HOSE W/PROTECTOR 455-25	5-82-2	LOCK WASHER	4-9
DRIVE PULLEY	4-5	FUEL INJECTOR ASSY	5-3	LOW PERMEATION HOSE L=1600.....	16-8-1
DRIVE SHAFT (L)	9-50-2	FUEL PUMP ASSY	5-61	LOW PERMEATION HOSE L=700.....	16-7-1
DRIVE SHAFT (S)	9-50-1	FUEL RAIL	5-2	LOWER UNIT ASSY (L)	20-1-3
DRIVE SHAFT (UL).....	9-50-3	FUEL RAIL ASSY.....	5-1	LOWER UNIT ASSY (L)	20-1-4
DRIVE SHAFT (UL).....	20-8-9	FUEL REGULATOR	5-47	LOWER UNIT ASSY (S).....	20-1-1
DRIVE SHAFT BUSHING	8-25	FUEL TANK ASSY 12L	16-12-1	LOWER UNIT ASSY (S).....	20-1-2
DRIVE SHAFT BUSHING	20-8-5	FUEL TANK ASSY 12L	16-12-2	LOWER UNIT ASSY (UL).....	20-1-5
DRIVE SHAFT HOUSING ASSY (L)	8-1-3	FUEL TANK CAP ASSY	16-13	LOWER UNIT GASKET SET	20-4-1
DRIVE SHAFT HOUSING ASSY (L)	8-1-4	FUEL TANK CAP ASSY	16-22	<M>	
DRIVE SHAFT HOUSING ASSY (S)	8-1-1	FUSE 20A.....	7-24	MAIN SWITCH ASSY.....	13-10
DRIVE SHAFT HOUSING ASSY (S)	8-1-2	FUSE 20A.....	19-26	MAIN SWITCH ASSY.....	18-1
DRIVE SHAFT HOUSING ASSY (S)	8-1-5	<G>		MAIN SWITCH ASSY.....	20-7-35
DRIVE SHAFT HOUSING ASSY (S)	8-1-6	GASKET	5-28-1	MAIN SWITCH KEY	18-2-1
DRIVE SHAFT HOUSING COVER (L).....	13-19-1	GASKET	5-28-2	MAIN SWITCH KEY	18-2-2
DRIVE SHAFT HOUSING COVER (L).....	13-19-2	GASKET	5-28-3	MAIN SWITCH KEY	18-2-3
DRIVE SHAFT HOUSING COVER (L).....	13-20-1	GASKET	5-35	MAIN SWITCH KEY COVERING CAP	18-3
DRIVE SHAFT HOUSING COVER (L).....	13-20-2	GASKET	9-5	MAINTENANCE KIT.....	20-9-1
DRIVE SHAFT HOUSING COVER (R).....	13-18-1	GASKET	13-28	MANUAL VALVE ASSY.....	11-41

MAP SENSOR	5-15	O-RING 2.4-59.6	20-4-4	REAR HOUSING	17-13
METER LEAD WIRE L=2000	19-32	O-RING 2.4-9.8	11-42	REAR PANEL	17-14
MOTOR ASSY	11-60	O-RING 2-62.5	11-57	RECOIL STARTER ASSY	6-1
MOTOR BRACKET ASSY	11-61	O-RING 3.1-24.4	3-41	RECTIFIER BRACKET	7-76
MOUNT 8.5-14-2.5	13-12	O-RING 3.1-24.4	20-3-4	RECTIFIER BRACKET	19-22
MOUNT BRACKET (L)	10-70-1	O-RING 3.5-25.7	5-62	RECTIFIER BRACKET	20-7-22
MOUNT BRACKET (L)	10-70-2	O-RING 3.5-25.7	10-59	RECTIFIER COMPLETE	7-74
MOUNT BRACKET (R)	10-69-1	O-RING 3.5-25.7	20-3-11	RECTIFIER COMPLETE	19-20
MOUNT BRACKET (R)	10-69-2	OVERHEAT BUZZER	18-13	RECTIFIER COMPLETE	20-7-20
<N>				RECTIFIER KIT	19-19
NEUTRAL LOCK ARM	17-15	PICK-UP ELBOW ASSY (12L)	16-23	REEL	6-5
NEUTRAL LOCK SPRING	17-16	PILOT LAMP ASSY	13-2	RELIEF VALVE ASSY	11-46
NEUTRAL SWITCH	12-23	PIN ϕ 5-30	9-28	REMOTE CONTROL FITTING ASSY	14-7
NEUTRAL SWITCH	20-7-31	PINION ASSY	7-62	REMOTE CONTROL HEAD ASSY (RC12A)	
NEUTRAL SWITCH (REMOTE CONT)	18-10	PIPE	1-3	REMOTE CONTROL HEAD ASSY (RC12B)	17-1-1
NEUTRAL SWITCH ACTUATOR	12-24	PISTON	2-8-1	REMOTE CONTROL HEAD ASSY (RC12B)	
NEUTRAL SWITCH ACTUATOR	20-7-32	PISTON (0.5 O/S) ϕ 61.5	2-8-2	REMOTE CONTROL LOGO DECAL	17-1-2
NEUTRAL SWITCH BRACKET	12-25	PISTON PIN	2-9	RESTRICTOR	18-17
NEUTRAL SWITCH BRACKET	20-7-33	PISTON PIN CLIP	2-10	RESTRICTOR	5-29-1
NIPPLE	5-80	PISTON REPAIR KIT	2-7-1	RESTRICTOR	5-29-2
NIPPLE 10-32	3-35	PISTON REPAIR KIT (0.5 O/S)	2-7-2	RETAINER	3-18
NIPPLE 8-6-13L型	5-7	PISTON RING	2-12-1	RETAINER	20-10-3
NUT	4-10	PISTON RING	2-13-1	RETAINER	20-11-3
NUT	5-18	PISTON RING (0.5 O/S)	2-12-2	RETAINING RING	16-14
NUT	7-6	PISTON RING (0.5 O/S)	2-13-2	RETURN SPRING	6-10
NUT	7-40	PISTON RING SET	2-11-1	RETURN SPRING	6-11
NUT	7-43	PISTON RING SET (0.5 O/S) ϕ 61.5	2-11-2	REVERSE LOCK (R)	10-47
NUT	7-57	PISTON RING-OIL	2-14-1	REVERSE LOCK ARM	10-48
NUT	9-23	PISTON RING-OIL (0.5 O/S)	2-14-2	REVERSE LOCK LEVER	10-39
NUT	10-10	PLAIN SHAFT BEARING	2-4-1	REVERSE LOCK LINK	10-53
NUT	12-11	PLAIN SHAFT BEARING	2-4-2	REVERSE LOCK ROD	10-51
NUT	12-22	PLASTIC RIVET 6.5	12-29	REVERSE LOCK SHAFT	10-49
NUT	12-56	PLATE	5-70	REVERSE LOCK SPRING	10-55
NUT	17-10	PLATE	7-16	REVERSE LOCK SPRING (S)	10-54
NUT	17-32	PLATE	7-17	RIGGING BOLT SET	10-81
NYLON NUT 10-P1.25	10-64	PLATE	8-18	RIGGING BOLT SET	11-28
NYLON NUT 3/8-24UNF	14-4	PLATE	10-28	RIVET 4-12.9-2.4	13-9
NYLON NUT 4-P0.7	9-8	PLUG	20-7-7	ROCKER ARM	3-7
NYLON NUT 6-P1.0	9-11	PLUG 8-8	9-4	ROCKER ARM	3-8
NYLON NUT 7/8-14	10-12	PLUG CAP W/RESISTANCE	7-27	ROCKER ARM SHAFT	3-11
NYLON NUT 8-P1.25	10-26	POWER HEAD GASKET SET	20-3-1	ROCKER SHAFT SPRING L=25	3-12
NYLON NUT 8-P1.25	10-83	PRE-COATED BOLT 6-20	4-12	ROLLER	17-34
NYLON NUT 8-P1.25	11-4	PRE-COATED BOLT 6-20	6-22	ROLLER BEARING	9-2
NYLON NUT 8-P1.25	11-30	PRE-COATED SCREW 5-12	11-59	ROLLER RETAINER	17-44
<O>		PRIMER BULB	16-5-1	ROPE ANCHOR	6-16
OIL FILLER CAP	3-40	PRIMER BULB	16-5-2	RUBBER MOUNT	5-25
OIL FILTER	1-8	PRIMER BULB ASSY	16-1-1	RUBBER MOUNT	5-52
OIL FILTER	20-9-3	PRIMER BULB ASSY	16-1-2	RUBBER MOUNT	7-52
OIL FILTER BOLT	1-2	"PROPELLER ASSY (10"")"	9-56-5	RUBBER MOUNT	20-7-11
OIL LEVEL GAUGE	4-1	"PROPELLER ASSY (11.5"")"	9-56-6	RUBBER MOUNT (LOWER)	10-68
OIL LEVEL GAUGE GUIDE	4-2	"PROPELLER ASSY (6"")"	9-56-1	RUBBER MOUNT (UPPER) 2M	10-60
OIL PRESSURE SWITCH	7-29	"PROPELLER ASSY (7"")"	9-56-2	RUBBER MOUNT 8.5-14-2.5	13-13
OIL PUMP ASSY	3-27	PROPELLER ASSY (7)	9-56-7	<S>	
OIL PUMP GASKET	3-28	"PROPELLER ASSY (8"")"	9-56-3	SAFETY ROPE ϕ 5-1600	19-2
OIL PUMP GASKET	20-3-12	"PROPELLER ASSY (9"")"	9-56-4	SCREW	3-26
OIL SEAL	11-69	PROPELLER HARDWARE KIT	9-57	SCREW	3-37
OIL SEAL 12.8-25-7	8-2	PROPELLER NUT	9-60	SCREW	5-16
OIL SEAL 13.8-26-9.5	9-38	PROPELLER SHAFT	9-26	SCREW	5-17
OIL SEAL 13.8-26-9.5	20-4-6	PROPELLER SHAFT HOUSING ASSY	9-15-1	SCREW	5-33
OIL SEAL 17-30-9	9-19	PROPELLER SHAFT HOUSING ASSY	9-15-2	SCREW	5-48
OIL SEAL 17-30-9	20-4-5	PROTECTOR	7-93	SCREW	5-51
OIL SEAL 18-35-8	3-5	PROTECTOR ϕ 10.7-210	7-34	SCREW	7-65
OIL SEAL 18-35-8	20-3-13	PROTECTOR ϕ 10.7-210	20-7-6	SCREW	9-7
OIL SEAL 32-44-9	2-6	PROTECTOR ϕ 10.7-320	7-33	SCREW	11-67
OIL SEAL 32-44-9	20-3-8	PROTECTOR ϕ 10.7-320	20-7-5	SCREW	11-71
OIL SEAL 36-50-7	2-5	PROTECTOR ϕ 24-70	7-32	SCREW	12-35
OIL SEAL 36-50-7	20-3-9	PT ASSY	11-38-1	SCREW	12-37
OIL STRAINER ASSY	1-25	PT ASSY	11-38-2	SCREW	12-43
O-RING	5-44	PTT SOLENOID SWITCH (A)	7-39	SCREW	12-49
O-RING	5-45	PTT SOLENOID SWITCH (B)	7-42	SCREW	12-51
O-RING	5-46	PTT SWITCH ASSY	12-47	SCREW	13-31
O-RING	5-88	PTT SWITCH ASSY	13-27	SCREW	17-23
O-RING	5-89	PTT SWITCH ASSY	18-12	SCREW	17-26
O-RING	7-67	PULSAR COIL	7-3	SCREW	17-27
O-RING	9-45	PUMP	11-51	SCREW	17-28
O-RING	11-40	PUMP CASE (UPPER)	9-34	SCREW	17-40
O-RING	11-43	PUMP CASE ASSY (LOWER)	9-37	SCREW	18-11
O-RING	11-47	PUMP CASE GASKET (LOWER)	9-39	SEAL	5-32
O-RING	11-50	PUMP CASE GASKET (LOWER)	20-4-7	SEAL	5-91
O-RING	11-64	PUMP CASE LINER	9-35	SEAL RING	5-4
O-RING	16-20	PUMP CASE LINER	20-5-5	SEAL RING	8-16
O-RING	20-4-8	PUMP CASE LINER	20-6-4	SEAL RING	14-6
O-RING 1.5-3.5	11-49	PUMP CASE LINER	20-9-5	SEAL WASHER	11-45
O-RING 1.9-13	3-24	PUSH ROD	9-31	SETTING PIECE	10-38
O-RING 1.9-6.8	10-27	<Q>		SETTING PLATE	10-35
O-RING 1.9-9.8	4-3	QUICK-CONNECTOR (MALE)	16-15	SHIFT ARM	14-15
O-RING 1.9-9.8	5-8	<R>		SHIFT DECAL	12-63-1
O-RING 2.4-59.6	9-18	RATCHET	6-7	SHIFT DECAL	12-63-2

SHIFT DETENT SPRING	12-13	SWIVEL BRACKET ASSY.....	10-17-3	WASHER	10-30
SHIFT DETENT SUPPORTER t=0.8	12-14	SWIVEL BRACKET ASSY.....	10-17-4	WASHER	10-43
SHIFT GEAR ASSY	17-7	SWIVEL BRACKET ASSY.....	11-12-1	WASHER	10-65
SHIFT LEVER.....	12-64	SWIVEL BRACKET ASSY.....	11-12-2	WASHER	10-84
SHIFT LEVER ROD	12-68	SWIVEL BRACKET ASSY.....	11-12-3	WASHER	11-15
SHIFT LEVER ROD	14-20	SWIVEL BRACKET ASSY.....	11-12-4	WASHER	11-31
SHIFT LEVER SHAFT ASSY	12-16	SWIVEL BRACKET SHAFT ASSY.....	10-11	WASHER	12-54
SHIFT POSITION DECAL	18-7	<T>		WASHER	12-57
SHIFT ROD (L)	12-20-2	TACHOMETER KIT	20-12-1	WASHER	12-71
SHIFT ROD (S)	12-20-1	TACHOMETER KIT	20-12-2	WASHER	12-73
SHIFT ROD JOINT	12-21	TACHOMETER LEAD WIRE L=6000.....	19-16	WASHER	14-28
SHIM 35-41.9-0.1	9-49-1	TANK FILLER CAP GASKET	16-22a	WASHER	17-5
SHIM 35-41.9-0.15	9-49-2	TAPPING SCREW	6-8	WASHER	17-30
SHIM 35-41.9-0.3	9-49-3	TAPPING SCREW	6-9	WASHER	17-31
SHIM 35-41.9-0.5	9-49-4	TAPPING SCREW	6-27	WASHER	17-33
SHOULDER BOLT 6-8.....	10-42	TERMINAL CAP 13-13-28.....	7-82	WASHER	17-36
SHOULDER BOLT 6-9.....	13-14	TERMINAL CAP 13-13-28.....	20-7-29	WASHER 12.5-32-2.5	9-59
SNAP	9-29	TERMINAL CAP 15.5-20-28	7-80	WASHER 13.2-19.5-1	3-13
SNAP PIN d=6	12-69	TERMINAL CAP 15.5-20-28	20-7-27	WASHER 14.5-24-1	8-4
SNAP PIN d=8	14-14	TERMINAL CAP 8-13-28	7-47	WASHER 14.5-24-1	20-9-10
SNAP PIN d=8	14-21	TERMINAL CAP 8-13-28	7-48	WASHER 16-27-3.2	7-7
SOLENOID SWITCH CORD (A)	7-45	TERMINAL CAP 8-18-28	7-81	WASHER 17.1-22-1.5	9-25
SOLENOID SWITCH CORD (B)	7-46	TERMINAL CAP 8-18-28	20-7-28	WASHER 22-36-1	11-10
SPACER	17-29	THERMOSTAT	1-11	WASHER 6.5-19-3.2	4-13
SPACER 9.6-19-13.....	14-2	THERMOSTAT CAP	1-12	WASHER 6.5-21-1	12-66
SPARK PLUG(DCPR6E)	3-1	THERMOSTAT CAP GASKET.....	1-13	WASHER 6.5-21-1	13-16
SPARK PLUG(DCPR6E)	20-9-13	THERMOSTAT CAP GASKET.....	20-3-6	WASHER 6.5-23-1.5	11-24
SPEEDOMETER KIT (70MPH).....	19-29-1	THROTTLE ARM	14-22	WASHER 6.5-23-1.5	13-25
SPEEDOMETER KIT (70MPH).....	19-29-2	THROTTLE ARM	17-2	WASHER 6.5-30-1	12-72
SPEEDOMETER LEAD WIRE	19-30	THROTTLE BODY ASSY	5-13	WASHER 6-16-1.5	5-27
SPLIT PIN 2-12	10-52	THROTTLE DECAL	12-46	WASHER 6-16-1.5	5-54
SPLIT PIN 3-22	9-61	THROTTLE DRUM ASSY	12-1	WASHER 6-16-1.5	6-21
SPLIT PIN 3-22	20-9-12	THROTTLE FRICTION ARM.....	17-3	WASHER 6-16-1.5	7-54
SPORT DECAL	15-10	THROTTLE LEVER STOPPER.....	14-29	WASHER 6-16-1.5	9-62
SPRING	9-30	THROTTLE OPENER	14-23	WASHER 6-16-1.5	10-46
SPRING	12-40	THROTTLE ROD	12-9	WASHER 6-16-1.5	12-4
SPRING PIN	9-55	THROTTLE SHAFT	12-32	WASHER 6-16-1.5	14-17
SPRING PIN	10-33	THROTTLE SHAFT DAMPER.....	12-33	WASHER 6-16-1.5	14-18
SPRING PIN	10-77	THROTTLE SHAFT SUPPORT	12-36	WASHER 6-16-1.5	20-7-13
SPRING PIN 3.5-16	11-16	THROTTLE WIRE	12-58	WASHER 8.1-16-1.5	10-72
SPRING PIN 3-10	9-54	THROTTLE WIRE BRACKET.....	12-6	WASHER 8.1-16-1.5	11-5
SPRING WASHER	7-41	THRUST HOLDER	9-58	WASHER 8.1-20-0.8	10-23
SPRING WASHER	7-44	THRUST PLATE	17-22	WASHER 8.5-18-1.6	10-45
SPRING WASHER	7-59	THRUST PLATE (LOWER)	10-85	WASHER 8.5-18-1.6	14-12
SPRING WASHER	7-60	THRUST PLATE (UPPER)	10-58	WASHER 8.5-18-1.6	14-13
START DECAL	15-11	THRUST ROD ASSY	10-15	WASHER 8.5-24-1.5	10-24
STARTER CABLE	7-85	THRUST ROD SPRING	10-16	WASHER 8.5-28-1	11-11
STARTER CABLE	20-7-30	TILLER HANDLE ASSY	12-27-1	WASHER 9.6-18-2	14-5
STARTER CASE	6-2	TILLER HANDLE ASSY	12-27-2	WATER HOSE	5-75
STARTER HANDLE	6-15	TILLER HANDLE ASSY	12-28-1	WATER PIPE (L)	8-8-2
STARTER LOCK	6-17	TILLER HANDLE ASSY	12-28-2	WATER PIPE (S)	8-8-1
STARTER LOCK CAM SPRING	6-3	TILT STOPPER	10-32-1	WATER PIPE (UL)	8-8-3
STARTER LOCK SPRING	6-18	TILT STOPPER	10-32-2	WATER PIPE (UL)	20-8-8
STARTER LOCK WIRE	6-19	TILT STOPPER	11-13	WATER PIPE AUXILIARY MOUNT 13-2.5	8-11
STARTER MOTOR ASSY	7-56	TILT STOPPER GRIP	11-14	WATER PIPE SEAL (LOWER).....	9-36
STARTER MOTOR ASSY	20-7-15	TILT STOPPER SPRING	11-17	WATER PIPE SEAL (UPPER)	8-9
STARTER MOTOR BAND	7-70	TILT SWITCH PLUG	17-53	WATER PUMP GUIDE PLATE	9-40
STARTER MOTOR BAND	20-7-16	TIMING BELT	4-14	WATER PUMP GUIDE PLATE	20-5-6
STARTER ROPE φ5-1800	6-14	TOOL KIT	19-1	WATER PUMP GUIDE PLATE	20-6-5
STARTER SEAL	6-20	TOP COWL ASSY	15-1-1	WATER PUMP GUIDE PLATE	20-9-7
STARTER SOLENOID	7-37	TOP COWL ASSY	15-1-2	WATER PUMP IMPELLER	9-32
STARTER SOLENOID	20-7-9	TOP COWL SEAL	13-32	WATER PUMP IMPELLER	20-5-3
STARTER SPRING	6-4	TOP COWL SUB-ASSY	15-2-1	WATER PUMP IMPELLER	20-6-3
STEERING BRACKET	12-59-1	TOP COWL SUB-ASSY	15-2-2	WATER PUMP IMPELLER	20-9-4
STEERING BRACKET	12-59-2	TRIM LOCK PIN	11-8	WATER PUMP KIT (CHROME PLATED)	20-6-1
STEERING HOOK PLATE	14-26	TWIN REMOTE CONTROL KIT	17-55	WATER PUMP REPAIR KIT	20-5-1
STEERING LOCK KIT	20-13	<V>		WATER SEAL PLATE	9-14
STEERING SHAFT ASSY	10-56-1	VALVE ASSY	11-48	WATER SEAL RUBBER	9-13
STEERING SHAFT ASSY	10-56-2	VALVE ASSY (PRESSURE CHECK)	5-5	WATER STRAINER	9-6
STEERING SHAFT ASSY	10-56-3	VALVE SPRING	3-17	WAVE WASHER	12-70
STEERING SHAFT ASSY	10-56-4	VALVE SPRING SEAT	3-20	WAVE WASHER	17-19
STOP SWITCH ASSY	12-44	VAPOR SEPARATOR ASSY	5-30	<Y>	
STOP SWITCH ASSY	18-14	VENT HOSE W/PROTECTOR	5-58	YOKE ASSY	11-72
STOP SWITCH DECAL	12-45	VENT HOSE W/PROTECTOR	5-59		
STOP SWITCH DECAL	18-16	VENT HOSE W/PROTECTOR	5-60		
STOP SWITCH LANYARD ASSY.....	12-44a	VST CONNECTOR	5-49		
STOP SWITCH LANYARD ASSY.....	18-15	<W>			
STOPPER	8-26	WARNING DECAL	15-7		
STOPPER	9-43	WASHER	1-7		
STOPPER	9-44	WASHER	1-16		
STOPPER	20-8-6	WASHER	1-20		
STORAGE DECAL	13-26	WASHER	3-33		
STUD	12-30	WASHER	5-19		
SWITCH BOX	12-48	WASHER	7-61		
SWITCH BOX	13-29	WASHER	7-63		
SWITCH BOX GROMMET	13-30	WASHER	7-68		
SWIVEL BRACKET ASSY.....	10-17-1	WASHER	10-8		
SWIVEL BRACKET ASSY.....	10-17-2	WASHER	10-9		

INDEX (Parts Number)

121-32071-0	9-18	369-66011-0	9-53	3B7-76142-1	7-50	3E0-77193-0	11-69
121-32071-0	20-4-4	369-84398-1	1-22	3B7-77169-0	11-40	3E0-84914-0	14-2
172-36008-0	6-24	369-84398-1	1-26	3B7-77169-0	11-50	3F0-72185-0	15-9
1E0-34093-0	19-27	369-84398-1	5-84	3B7-77430-0	11-51	3F3-72616-1	13-28
307-62116-1	11-11	369-84398-1	7-20	3B7-77431-1	11-53	3F3-84908-0	14-6
309-00131-0	4-6	369-84398-1	7-21	3B7-77432-1	11-52	3G2-66321-0	10-51
309-00131-0	4-7	369-84398-1	20-7-36	3B7-77434-1	11-55	3GF-66113-1	12-13
332-60005-2	9-4	394-70260-0	13-3	3B7-83715-2	14-11	3GF-70211-1	16-5-1
332-60006-1	9-5	398-06972-1	7-38a	3BA-72120-0	10-81	3GF-70240-1	16-8-1
332-60006-1	20-4-3	398-62396-1	11-2	3BA-77175-0	11-41	3GF-70241-1	16-7-1
332-60006-1	20-9-9	398-62396-1	11-3	3BA-77450-0	11-46	3GF-70281-0	16-10
332-60223-0	9-38	3A3-06830-0	18-14	3BA-84905-0	14-1	3GF-75014-0	7-64
332-60223-0	20-4-6	3A3-62396-1	10-20	3BAB64516-1	9-56-3	3GF-75015-0	7-63
332-62101-1	10-78	3A3-76037-0	7-31	3BAB64518-1	9-56-4	3GF-75016-0	7-69
332-62101-1	11-34	3A3-76086-1	18-10	3BAB64521-1	9-56-5	3GF-75017-0	7-66
332-64221-0	9-30	3A3-76115-1	18-4	3BAB64524-1	9-56-6	3GF-75018-0	7-67
332-70201-0	16-3	3A3-76145-0	7-48	3BH-76120-0	7-78	3GF-75019-0	7-58
334-65012-0	9-42	3A3-81301-0	17-55	3BH-76120-0	20-7-25	3GF-76010-1	7-56
336-06973-0	12-50	3A3-83314-2	17-8	3BJ-00121-0	2-5	3GF-76010-1	20-7-15
338-60218-2	10-4	3A3-84307-0	17-42	3BJ-00121-0	20-3-9	3GF-76015-1	7-62
338-60218-2	10-5	3A3-84364-2	17-9	3BJ-02011-0	5-20	3GF-76020-0	18-1
344-67177-1	10-19	3A3-84365-1	17-2	3BJ-02011-0	20-3-10	3GF-76205-0	18-3
344-67177-1	12-60	3A3-84368-0	17-19	3BJ-05003-0	6-7	3GF-76217-0	18-2-1
345-01111-0	1-4	3A3-84374-0	17-29	3BJ-05104-0	6-5	3GF-76218-0	18-2-2
345-01111-0	3-4	3A3-84376-0	17-12	3BJ-05135-0	6-6	3GF-76219-0	18-2-3
345-01111-0	7-12	3A3-84381-0	17-7	3BJ-05913-0	6-8	3GR-70250-0	16-11
345-01111-0	8-5	3A3-84383-0	17-33	3BJ-06133-0	7-33	3GR-70280-0	16-9
345-05122-1	11-24	3A3-84391-0	17-20	3BJ-06133-0	20-7-5	3GT-07921-0	3-18
345-05122-1	13-25	3A3-84403-0	17-16	3BJ-07615-0	1-8	3GT-07921-0	20-10-3
345-06915-0	7-83	3A3-84421-0	17-34	3BJ-07615-0	20-9-3	3GT-07921-0	20-11-3
345-06915-0	7-88	3A3-84422-0	17-22	3BJ-10060-0	4-5	3GT-35143-0	5-66
345-06915-0	11-36a	3A3-84423-0	17-41	3BJ-10063-0	4-8	3GT-35143-0	5-67
345-66021-0	10-27	3A3-84424-0	17-43	3BJ-10069-0	4-9	3GT-35143-0	5-83
345-67117-0	13-5	3A3-84425-0	17-45	3BJ-60001-0	8-24	3H6-00024-0	2-10
345-67161-0	13-11	3A3-84426-0	17-44	3BJ-60001-0	9-12	3H6-07611-1	7-29
346-01032-0	1-13	3A3-84428-0	17-3	3BJ-60001-0	20-8-4	3H6-60218-0	11-1
346-01032-0	20-3-6	3A3-84432-0	17-25	3BJ-60003-0	8-25	3H6-63048-0	12-33
346-62124-1	10-12	3A3-84435-0	17-21	3BJ-60003-0	20-8-5	3H6-63510-0	12-34
346-62127-0	10-14	3AA-07225-0	3-12	3BJ-60108-0	9-20	3H6-63619-1	12-65
346-62438-0	10-38	3AA-60108-0	4-12	3BJ-60211-0	9-2	3H6-67572-1	13-26
346-64027-1	9-23	3AA-61199-0	10-21	3BJ-60215-0	9-3	3H6-70200-2	16-1-2
346-64081-0	9-49-1	3AA-62116-0	11-10	3BJ-61017-1	1-24	3H6-70262-0	13-34
346-64082-0	9-49-2	3AA-66241-0	12-21	3BJ-64020-0	9-22	3H6B01031-0	1-12
346-64083-0	9-49-3	3AA-67120-1	13-23	3BJ-64215-0	9-27	3H8-00133-0	7-7
346-64084-0	9-49-4	3AA-72049-0	10-3	3BJ-72100-0	19-1	3H8-01012-1	1-5
346-64121-5	9-60	3AA-76026-0	13-10	3BJ-72120-1	11-28	3H8-01013-0	3-31
346-64124-5	9-59	3AA-76026-0	20-7-35	3BJ-76145-0	7-80	3H8-02093-0	3-35
346-65013-0	9-19	3AA-76145-0	7-82	3BJ-76145-0	20-7-27	3H8-04000-1	5-61
346-65013-0	20-4-5	3AA-76145-0	20-7-29	3BJ-76161-0	19-25	3H8-05004-0	6-4
346-67113-0	13-12	3AA-83719-0	10-45	3BJ-84398-0	7-19	3H8-05123-1	6-11
346-67115-0	12-66	3AA-83719-0	14-12	3C7-02215-0	5-79	3H8-07025-0	3-5
346-67115-0	13-16	3AA-83719-0	14-13	3C7-70113-0	16-21	3H8-07025-0	20-3-13
349-62126-0	10-13	3AB-01111-0	8-6	3C7-70199-0	16-20	3H8-07237-0	3-10
350-01215-1	8-2	3AB-01111-0	8-7	3C7-70211-1	16-5-2	3H8-10062-2	4-11
350-62437-0	10-34	3AB-01111-0	20-8-3	3C7-70217-0	16-6	3H8-10066-0	4-13
350-62439-1	10-35	3AB-05131-0	6-16	3C7-70220-1	16-2	3H8-62415-0	5-62
350-64032-0	9-25	3AC-05258-0	6-3	3C7-70224-1	16-4	3H8-62415-0	10-59
350-64218-0	9-28	3AC-06999-0	7-27	3C8-62098-0	10-64	3H8-62415-0	20-3-11
350-64219-0	9-29	3AC-10087-0	5-57	3C8-62396-1	8-13	3H8-62423-1	10-58
350-65014-0	9-36	3AC-62191-0	10-11	3C8-62421-1	10-37	3H8-76040-0	7-37
350-66315-0	10-55	3AC-70052-1	16-13	3C8-66308-0	5-27	3H8-76040-0	20-7-9
350-67154-0	12-29	3AC-70055-0	16-14	3C8-66308-0	5-54	3JK-02160-0	5-82-2
353-06821-0	12-44a	3AC-72200-0	12-45	3C8-66308-0	6-21	3KK-02319-0	3-42
353-06821-0	18-15	3AC-76190-0	15-7	3C8-66308-0	7-54	3KM-01142-0	3-22a
353-63207-0	11-18	3AC-77173-0	11-45	3C8-66308-0	9-62	3KY-06920-0	5-25
353-72546-0	18-5	3AD-70200-2	16-1-1	3C8-66308-0	12-4	3KY-06920-0	5-52
353-76037-0	17-54	3AL-05212-0	10-44	3C8-66308-0	14-17	3KY-06920-0	7-52
353-84371-0	17-30	3AL-05254-0	10-42	3C8-66308-0	14-18	3KY-06920-0	20-7-11
353-84388-0	17-38	3AL-60108-0	6-22	3C8-66308-0	20-7-13	3KY-07612-0	7-24a
353-84394-0	17-5	3AL-67592-0	13-9	3C8-72580-0	7-39	3KY-07923-0	3-19
353-84916-0	14-5	3B2-63063-0	12-36	3C8-72581-0	7-42	3KY-07923-0	20-10-4
353-84918-0	14-4	3B2-63104-1	12-30	3C8-76007-0	7-71	3KY-07923-0	20-11-4
361-72539-0	19-16	3B2-70155-0	16-23	3C8-76007-0	20-7-17	3KY-60218-0	9-9
362-60206-1	9-6	3B7-02234-0	5-87	3C8-76171-0	18-13	3KY-60218-0	20-9-11
362-65238-0	20-6-4	3B7-02236-0	5-88	3C8-84964-0	14-3	3KY-72510-0	7-30
362B64105-1	9-56-2	3B7-05243-0	12-10	3E0-70270-0	16-15	3KY-72538-0	19-30
362B64107-1	9-56-1	3B7-06920-0	13-13	3E0-77163-0	11-56	3KY-72546-0	19-31
369-62122-2	10-16	3B7-63730-0	10-24	3E0-77183-0	11-65	3KY-72673-0	19-29-1
369-62433-1	11-14	3B7-72201-0	19-2	3E0-77184-0	11-66	3KY-76079-0	14-16

3KY-77071-0	11-20	3RS-02418-0	5-28-2	3RS-60213-0	9-17	3RS-66215-0	12-20-2
3KY-84398-0	1-21	3RS-03116-0	5-44	3RS-61212-0	8-28	3RS-66260-1	13-6
3LD-65021-0	9-32	3RS-03230-0	5-38	3RS-61220-0	8-20	3RS-66311-1	10-39
3LD-65021-0	20-5-3	3RS-03232-0	5-37	3RS-61301-0	10-60	3RS-66312-1	10-53
3LD-65021-0	20-6-3	3RS-03239-0	5-36	3RS-61302-0	10-68	3RS-66313-0	10-48
3LD-65021-0	20-9-4	3RS-03244-0	5-50	3RS-61307-0	10-62	3RS-66324-0	10-49
3NT-02319-0	1-19	3RS-03292-0	5-34	3RS-61315-0	12-71	3RS-66331-0	10-54
3NV-72019-0	12-46	3RS-03952-0	5-12	3RS-61333-0	10-63	3RS-66351-0	10-47
3NV-72181-1	6-25-2	3RS-04077-0	5-64-2	3RS-61336-1	10-67	3RS-67115-0	12-72
3NV-76080-0	12-23	3RS-04080-0	5-64-1	3RS-61337-0	10-66	3RS-67116-0	8-22
3NV-76080-0	20-7-31	3RS-04116-0	5-35	3RS-62106-0	10-75	3RS-67143-0	1-28
3PO-01143-0	3-23	3RS-04302-0	5-43	3RS-62114-0	8-18	3RS-67144-0	1-30
3PO-60218-0	3-25	3RS-04314-0	5-39	3RS-62117-0	10-7	3RS-67144-0	5-93
3PO-60218-0	20-9-2	3RS-04322-0	5-40	3RS-62123-0	10-15	3RS-67147-0	8-16
3PO-66233-0	10-72	3RS-05007-0	6-12	3RS-62424-0	10-85	3RS-67485-0	13-21
3PO-66233-0	11-5	3RS-05012-0	6-10	3RS-62441-0	10-22	3RS-67501-0	13-32
3PA-72181-1	6-25-1	3RS-05019-0	6-15	3RS-62445-0	10-25	3RS-67503-0	6-20
3PA-72638-0	20-12-2	3RS-05090-1	6-1	3RS-62447-0	10-28	3RS-67512-0	13-8
3PB-72638-0	20-12-1	3RS-05105-1	6-2	3RS-62448-1	10-30	3RS-67573-1	15-10
3PR-06972-0	7-11	3RS-05207-0	6-19	3RS-62449-0	10-31	3RS-70020-0	16-22
3RO-07238-0	3-9	3RS-05254-0	13-14	3RS-62500-0	20-13	3RS-70021-0	16-22a
3RO-07422-0	3-41	3RS-05259-0	12-70	3RS-63102-0	12-53	3RS-70167-0	16-12-2
3RO-07422-0	20-3-4	3RS-05913-0	6-9	3RS-63107-1	12-55	3RS-72404-0	8-15
3RO-62473-0	11-17	3RS-06001-0	7-1-1	3RS-63108-0	12-54	3RS-72582-0	7-45
3RO-66308-0	10-46	3RS-06008-0	7-9	3RS-63201-0	12-61	3RS-72583-0	7-46
3RO-71015-1	3-40	3RS-06023-0	7-2-1	3RS-63508-0	12-6	3RS-72615-0	12-47
3RO-77076-0	11-22	3RS-06040-0	7-26	3RS-63600-0	12-58	3RS-76009-0	7-70
3RO-77167-0	11-57	3RS-06071-0	7-3	3RS-63610-0	12-8	3RS-76009-0	20-7-16
3RO-77171-0	11-44	3RS-06128-1	19-17	3RS-63612-0	14-23	3RS-76060-0	7-74
3RO-77177-0	11-42	3RS-06133-0	7-93	3RS-63617-0	12-9	3RS-76060-0	19-20
3RO-77451-0	11-49	3RS-06308-1	6-26	3RS-63621-0	13-22	3RS-76060-0	20-7-20
3R3-00121-0	2-6	3RS-06322-0	7-16	3RS-63622-0	12-1	3RS-76079-0	5-26
3R3-00121-0	20-3-8	3RS-06401-1	7-14-3	3RS-63751-0	14-22	3RS-76079-0	5-53
3R3-05006-0	6-13	3RS-06410-1	7-15	3RS-64010-1	9-21	3RS-76079-0	7-53
3R3-05013-0	6-14	3RS-06830-0	12-44	3RS-64030-0	9-24	3RS-76079-0	20-7-12
3R3-05216-0	6-18	3RS-06869-0	12-42	3RS-64211-1	9-26	3RS-76081-1	12-25
3R3-05252-0	6-17	3RS-06899-0	7-35a	3RS-64223-0	9-31	3RS-76081-1	20-7-33
3R3-07204-0	3-21	3RS-06901-0	7-36	3RS-64231-0	9-58	3RS-76083-0	12-24
3R3-07206-0	3-22	3RS-06901-0	20-7-8	3RS-64301-1	9-50-1	3RS-76083-0	20-7-32
3R3-07406-0	8-4	3RS-07600-1	3-27	3RS-64302-1	9-50-2	3RS-76110-1	7-23-1
3R3-07406-0	20-9-10	3RS-07636-0	1-2	3RS-64303-1	9-50-3	3RS-76117-0	7-87
3R3-07705-1	8-3	3RS-07653-0	3-28	3RS-64303-1	20-8-9	3RS-76141-0	7-85
3R3-62417-0	10-57	3RS-07653-0	20-3-12	3RS-65002-0	9-37	3RS-76141-0	20-7-30
3R3-62443-0	10-23	3RS-07707-0	2-4-2	3RS-65011-0	9-35	3RS-76300-8	20-7-1
3R3-63012-0	12-31	3RS-07708-0	2-4-1	3RS-65011-0	20-5-5	3RS-77180-0	11-60
3R3-66226-0	13-7	3RS-07710-0	1-25	3RS-65011-0	20-9-5	3RS-77192-0	11-61
3R3-71040-0	13-2	3RS-07720-0	4-2	3RS-65016-1	9-34	3RS-77216-0	11-33
3RS-00001-0	2-8-1	3RS-07721-0	4-1	3RS-65020-0	9-39	3RS-77217-1	11-32
3RS-00004-0	2-8-2	3RS-07731-0	3-36	3RS-65020-0	20-4-7	3RS-83732-0	14-8
3RS-00011-0	2-12-1	3RS-07734-0	5-78	3RS-65022-1	9-33	3RS-83820-0	14-9
3RS-00012-0	2-13-1	3RS-07810-0	3-6	3RS-65022-1	20-5-4	3RS-83830-0	14-26
3RS-00013-0	2-14-1	3RS-07895-1	20-10-1	3RS-65022-1	20-9-6	3RS-83880-0	14-7
3RS-00014-0	2-12-2	3RS-07896-1	20-11-1	3RS-65025-0	9-40	3RS-87121-0	20-3-1
3RS-00015-0	2-13-2	3RS-07901-0	3-15	3RS-65025-0	20-5-6	3RS-87123-1	2-11-2
3RS-00016-0	2-14-2	3RS-07901-0	20-10-2	3RS-65025-0	20-6-5	3RS-87124-0	2-11-2
3RS-00021-0	2-9	3RS-07902-0	3-16	3RS-65025-0	20-9-7	3RS-87130-0	2-7-1
3RS-00030-0	2-3	3RS-07902-0	20-11-2	3RS-65029-0	9-41	3RS-87131-0	2-7-2
3RS-00040-0	2-1	3RS-07903-0	3-17	3RS-65029-0	20-4-2	3RS-87321-0	20-4-1
3RS-00059-0	2-2	3RS-07905-0	3-20	3RS-65029-0	20-5-2	3RS-87322-1	20-5-1
3RS-01005-0	3-30	3RS-07920-0	3-11	3RS-65029-0	20-6-2	3RS-87326-0	9-57
3RS-01005-0	20-3-2	3RS-07927-0	3-13	3RS-65029-0	20-9-8	3RS-87500-1	20-9-1
3RS-01024-0	3-38	3RS-07935-0	3-8	3RS-65100-0	8-8-1	3RS-87801-1	15-6-3
3RS-01024-0	20-3-3	3RS-07939-0	3-14	3RS-65110-0	8-8-2	3RSB01001-0	3-3
3RS-01030-0	1-11	3RS-10045-0	4-14	3RS-65120-0	8-8-3	3RSB01020-0	3-34
3RS-01047-0	20-7-7	3RS-10095-0	5-46	3RS-65120-0	20-8-8	3RSB01100-0	1-1
3RS-01138-0	5-80	3RS-10100-0	5-13	3RS-65203-0	8-10	3RSB02301-0	1-17
3RS-01303-0	1-23	3RS-10150-0	5-30	3RS-65210-0	5-76	3RSB87090-2	20-2
3RS-01303-0	20-3-7	3RS-10154-0	5-47	3RS-65231-0	20-6-1	3RSQ60000-0	9-1-1
3RS-01513-0	1-9	3RS-10157-0	5-42	3RS-66012-1	9-52-1	3RSQ60100-1	9-15-1
3RS-02095-0	1-15	3RS-10172-0	5-49	3RS-66014-1	9-52-2	3RSQ61020-0	8-1-1
3RS-02166-0	5-65-2	3RS-10179-0	5-31	3RS-66014-1	20-8-10	3RSQ61030-0	8-1-3
3RS-02168-0	5-56	3RS-10180-0	5-32	3RS-66021-0	9-45	3RSQ61110-0	8-23
3RS-02229-0	5-92	3RS-10185-0	5-58	3RS-66021-0	20-4-8	3RSQ61110-0	20-8-2
3RS-02230-0	5-85	3RS-10200-0	5-1	3RS-66033-0	9-44	3RSQ61209-0	8-17-1
3RS-02232-0	5-69	3RS-10201-0	5-2	3RS-66043-0	12-12	3RSQ61401-0	10-69-1
3RS-02235-0	5-89	3RS-10211-0	5-14	3RS-66110-1	12-64	3RSQ61402-0	10-70-1
3RS-02237-0	5-86	3RS-10212-0	5-21	3RS-66122-0	14-15	3RSQ62001-0	12-59-1
3RS-02239-0	5-70	3RS-10214-0	5-15	3RS-66124-0	12-3	3RSQ62010-1	10-56-3
3RS-02253-0	5-90	3RS-10300-0	5-3	3RS-66124-0	14-24	3RSQ62102-0	10-76-1
3RS-02258-0	5-91	3RS-10320-1	6-23	3RS-66130-1	12-16	3RSQ62105-1	10-73-1
3RS-02305-0	1-18	3RS-10323-0	5-4	3RS-66134-0	14-20	3RSQ62108-0	10-74-1
3RS-02305-0	20-3-5	3RS-60041-0	9-13	3RS-66145-0	12-17	3RSQ62112-0	10-1-1
3RS-02409-0	5-22	3RS-60042-0	9-14	3RS-66214-0	12-20-1	3RSQ62113-0	10-2-1

3RSQ62309-0	10-17-3	3RU-02418-0	5-28-3	3WF-67578-0	12-63-2	910103-5625	5-63
3RSQ62993-0	10-32-1	3RU-03536-0	5-29-2	3WF-87801-0	15-6-4	910103-5625	7-8
3RSQ63003-2	12-28-1	3RU-04080-0	5-82-1	3WL-72180-0	15-8-1	910103-5625	7-10
3RSQ67003-0	13-18-1	3RU-06401-1	7-14-1	3Y0-76145-0	7-81	910103-5625	7-28
3RSQ67004-0	13-19-1	3RU-10185-0	5-60	3Y0-76145-0	20-7-28	910103-5635	3-29
3RSQ67010-0	13-1-1	3RU-67143-0	5-71	3Y0B64514-0	9-56-7	910103-5820	1-10
3RSQ67640-0	15-2-1	3RU-76110-0	7-23-3	3Y1-66117-0	12-14	910103-5825	7-72
3RSQ67645-1	15-1-1	3RU-87801-1	15-6-1	3Y1-76145-0	7-47	910103-5825	20-7-18
3RSQ77151-0	11-38-1	3RV-83914-0	14-29	3Y2-07935-0	3-7	9101E3-0512	8-19
3RSQ77208-0	11-12-1	3SY-05913-0	6-27	3YG-72180-0	15-8-2	9101E3-0612	11-25
3RSQ87301-3	20-1-1	3SY-06133-0	7-34	3Z0-62476-2	11-13	9101E3-0620	12-67
3RSQ87302-3	20-1-3	3SY-06133-0	20-7-6	3Z0-77076-0	11-21	9101E3-0885	10-71
3RSQ87304-2	20-1-5	3SY-72615-0	13-27	3Z0-77076-0	11-23	9101E3-0885	10-82
3RSQ87314-1	20-8-1	3SY-76032-0	13-29	3Z0-77101-1	11-26	9101E3-0885	11-29
3RSW60000-0	9-1-2	3SY-76035-0	13-30	3Z0-77115-0	11-8	9101E3-5612	5-81
3RSW60100-1	9-15-2	3SY-76166-0	7-91	3Z0-77167-0	11-64	9101E3-5612	8-12
3RSW61020-0	8-1-2	3SY-76166-0	20-7-37	3Z0-77179-0	11-43	9101E3-5612	8-27
3RSW61030-0	8-1-4	3SZ-76166-0	7-92	3Z0-77179-0	11-47	9101E3-5612	10-29
3RSW61209-0	8-17-2	3T1-06915-0	5-73	3Z0-77186-0	11-68	9101E3-5612	20-8-7
3RSW61401-0	10-69-2	3T1-72405-0	19-28	3Z0-77187-0	11-63	9101E3-5616	8-21
3RSW61402-0	10-70-2	3T5-10046-0	3-24	3Z0-77190-0	11-70	9101E3-5616	11-36
3RSW62001-0	12-59-2	3T5-10068-2	4-10	3Z0-77191-0	11-62	9101E3-5625	9-46
3RSW62010-1	10-56-4	3T5-10098-0	5-5	3Z0-77195-0	11-72	9101E3-5652	9-47
3RSW62102-0	10-76-2	3T5-10099-0	5-6	3Z0-77221-0	11-39	9101E3-5652	20-5-7
3RSW62105-1	10-73-2	3T5-10131-0	7-5	3Z0-77431-0	11-54	9101E3-5818	10-36
3RSW62108-0	10-74-2	3T5-10161-0	5-7	3Z0-77460-0	11-48	9101E3-5830	10-61
3RSW62112-0	10-1-2	3T5-10162-0	4-3	3Z0-84398-0	11-19	9111E3-1030	14-27
3RSW62113-0	10-2-2	3T5-10162-0	5-8	3Z0Q77211-2	11-6-1	916119-0630	1-6
3RSW62309-0	10-17-4	3T5-10169-0	5-9	3Z0Q77212-0	11-7-1	916119-0640	3-32
3RSW62993-0	10-32-2	3T5-76247-0	7-24	3Z0W77211-2	11-6-2	921503-0406	17-40
3RSW63003-2	12-28-2	3T5-76247-0	19-26	3Z0W77212-0	11-7-2	921503-0408	5-33
3RSW67003-0	13-18-2	3T5-84398-0	7-51	3Z1-84398-1	11-58	921503-0408	5-48
3RSW67004-0	13-19-2	3U2-06973-0	17-50	910103-0525	17-11	921503-0430	9-7
3RSW67010-0	13-1-2	3U2-63506-0	17-47	910103-0612	13-24	921503-0516	5-51
3RSW67640-0	15-2-2	3U2-72187-0	17-51	910103-0620	5-23	921503-0530	3-26
3RSW67645-1	15-1-2	3U2-72200-0	18-16	910103-0625	5-55	921503-5316	18-11
3RSW77151-0	11-38-2	3U2-72615-0	18-12	910103-0625	7-55	921503-5510	5-16
3RSW77208-0	11-12-2	3U2-77367-0	17-49	910103-0625	12-41	921503-5516	5-17
3RSW87301-3	20-1-2	3U2-84331-0	18-6	910103-0625	14-19	921521-0408	3-37
3RSW87302-3	20-1-4	3U2-84334-0	18-17	910103-0625	20-7-14	921521-5512	11-67
3RT-02418-0	5-28-1	3U2-84336-0	18-7	910103-0630	5-24	921521-6408	7-65
3RT-03116-0	5-45	3U2-84339-0	17-24	910103-0640	12-5	9215E3-0512	12-51
3RT-03536-0	5-29-1	3U2-84343-0	17-18	910103-0640	14-25	9215E3-0516	12-49
3RT-04080-0	5-65-1	3U2-84371-0	17-31	910103-0820	11-27	9215E3-0612	12-37
3RT-06023-0	7-2-2	3U2-84375-0	17-26	910103-5512	7-4	9215E3-0612	12-43
3RT-06023-0	19-18	3U2-84398-0	18-8	910103-5512	9-48	9215E3-5512	11-71
3RT-06023-0	20-7-2	3U2-84398-0	18-9	910103-5610	7-38	9215E3-5512	13-31
3RT-06191-0	7-1-2	3U2-84401-0	17-15	910103-5610	20-7-10	921603-0512	17-23
3RT-06191-0	20-7-3	3U2-84404-0	17-17	910103-5612	4-4	921803-0520	12-35
3RT-06322-0	7-17	3U2-84427-0	17-6	910103-5612	5-10	930103-0500	12-11
3RT-06401-1	7-14-2	3U2-84431-0	17-35	910103-5612	7-13	930103-0500	12-22
3RT-06869-0	1-14	3U2-84442-0	17-37	910103-5612	7-25	930103-0500	17-10
3RT-06899-0	7-35	3U2-84452-0	17-53	910103-5612	7-49	930103-0600	5-18
3RT-07939-0	3-12a	3U2-84917-0	17-48	910103-5612	7-49a	930103-0600	7-40
3RT-10185-0	5-59	3U2B84312-0	17-39	910103-5612	7-73	930103-0600	7-43
3RT-60213-0	9-51	3U2B84330-0	17-1-1	910103-5612	7-77	930103-0600	10-10
3RT-63201-0	12-62	3U2B84340-1	17-1-2	910103-5612	7-79	930103-0600	17-32
3RT-65210-0	5-77	3U2B84366-0	17-14	910103-5612	7-84	9301E3-0600	12-56
3RT-65212-0	5-75	3U2B84440-0	17-52	910103-5612	8-14	930203-0600	7-57
3RT-66033-0	9-43	3U2B84441-0	17-13	910103-5612	10-80	930403-0400	9-8
3RT-66134-1	12-68	3UA-70167-0	16-12-1	910103-5612	11-37	930403-0600	9-11
3RT-66145-0	12-18	3UA-72537-0	19-32	910103-5612	12-15	930403-0800	10-83
3RT-67143-0	1-29	3UR-72187-1	6-28	910103-5612	19-23	930403-0800	11-30
3RT-76110-0	7-23-2	3UW-72673-0	19-29-2	910103-5612	19-24	931121-1600	7-6
3RT-76110-0	20-7-4	3V1-06133-0	7-32	910103-5612	20-7-19	940103-0600	3-33
3RT-76160-0	19-19	3V1-63035-1	12-38	910103-5612	20-7-23	940103-0600	5-19
3RT-76163-0	7-76	3V1-63036-0	12-40	910103-5612	20-7-24	940103-0600	7-68
3RT-76163-0	19-22	3V1-63041-0	12-32	910103-5612	20-7-26	940103-0800	10-43
3RT-76163-0	20-7-22	3V1-63077-0	12-39	910103-5616	7-18	940103-0800	17-36
3RT-87801-1	15-6-2	3V1-63102-0	12-52	910103-5616	11-9	940103-1000	11-15
3RTB01000-1	3-2	3V1-64332-0	8-26	910103-5616	12-7	940103-1000	14-28
3RTQ61020-0	8-1-5	3V1-64332-0	20-8-6	910103-5616	12-26	9401E3-0600	10-8
3RTQ62010-1	10-56-1	3V1-64333-0	11-59	910103-5616	13-4	9401E3-0600	10-9
3RTQ62309-0	10-17-1	3V1-65204-0	8-11	910103-5616	14-10	9401E3-0800	10-84
3RTQ63003-2	12-27-1	3V1-65206-0	8-9	910103-5616	20-7-34	9401E3-0800	11-31
3RTQ67004-0	13-20-1	3V1-76032-0	12-48	910103-5620	7-75	9401E3-1000	12-73
3RTQ77208-1	11-12-3	3V5-62442-0	10-26	910103-5620	9-10	940203-0600	1-7
3RTW61020-0	8-1-6	3V5-62442-0	11-4	910103-5620	10-6	940203-0600	1-16
3RTW62010-1	10-56-2	3V9-67578-4	12-63-1	910103-5620	12-19	940203-0600	1-20
3RTW62309-0	10-17-2	3VK-63107-0	17-46	910103-5620	19-21	940221-0500	7-61
3RTW63003-2	12-27-2	3VK-84375-0	17-27	910103-5620	20-7-21	9402E3-0600	12-57
3RTW67004-0	13-20-2	3VL-84375-0	17-28	910103-5625	3-39	9402E3-1000	10-65
3RTW77208-1	11-12-4	3VS-67587-0	15-11	910103-5625	5-11	941303-0600	7-41

941303-0600	7-44
941303-0600	7-59
941321-0500	7-60
945303-0500	10-79
945303-0500	11-35
945303-0600	10-50
945303-0600	17-4
951403-0540	10-33
951403-0622	10-77
951403-3516	11-16
951407-0310	9-54
951407-2512	9-55
951503-0212	10-52
951503-0322	9-61
951503-0322	20-9-12
951603-0600	12-69
951603-0800	14-14
951603-0800	14-21
9701-1-1103	3-1
9701-1-1103	20-9-13
98AB-701600	16-8-2
98AB-70-700	16-7-2
98AH-95-150	1-27
99AA-4-0330	1-3

Note

Note

Note

2022 PARTS CATALOG

MFS 9.9E MFS 15E MFS 20E Models

Serial Number 000001BB~
OB No.002-21057-0BB 3RS 2201

トーハツ株式会社

〒174-0051

東京都板橋区小豆沢 3-5-4

Tel: 03 (3966) 3116

TOHATSU CORPORATION

5-4, Azusawa 3-Chome, Itabashi-Ku

Tokyo 174-0051, Japan

Tel: +81-3-3966-3117 Fax: +81-3-3966-2951

www.tohatsu.com

