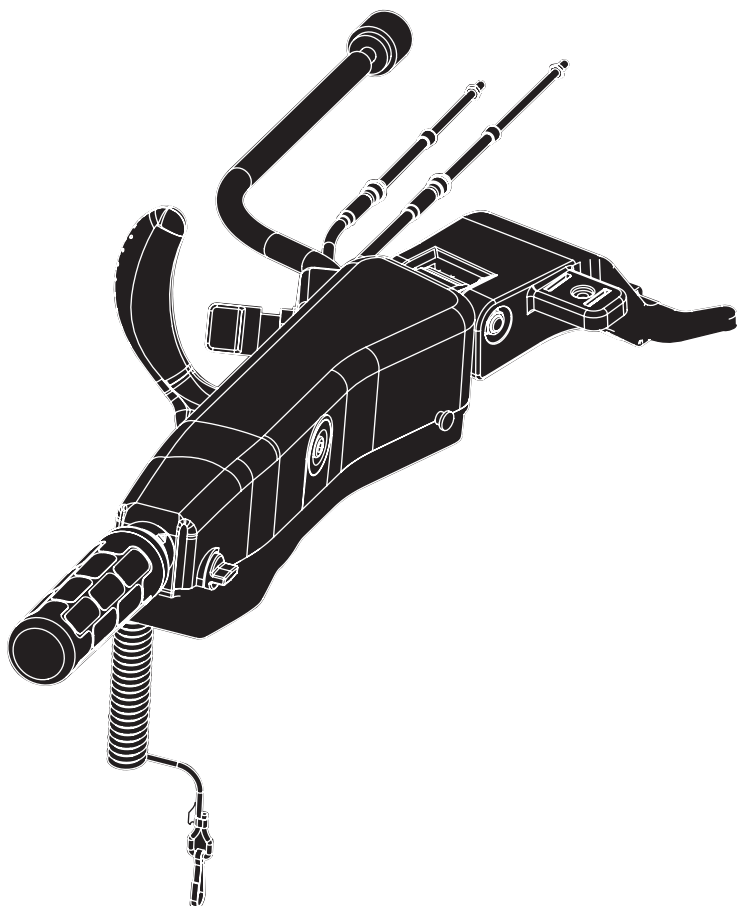


2013 PARTS CATALOG

TOHATSU

Multi Tiller Handle Kit

パーツ カタログ
マルチティラハンドルキット



MFS 25/30B
MD 40/50B2

OB NO.002-21055-0
1301

パーツカタログのご使用について

1. このパーツカタログは、2013年1月現在で編集しております。
2. 新設、廃止または、変更が生じた場合は、サービスブルテン等にてお知らせ致しますので、その都度、ご訂正ください。
3. イラストレーション（部品図）は部品検査の目安として記載していますので現品と形状が異なる場合があります。
4. イラストが一つに対して複数の品番がありますので枝番、適用モデル、備考を確認してからご注文願います。

適用モデル

Ref.No. 見出番号	Part No. 部品番号	Description 部品名	Q'ty/個数		Remarks 備考
			MS2SB	MS20B	
1A-1	1AHQ63000-0	TILLER HANDLE KIT テラハンドルキット	1	1	
1A-2	3AH-63600-0	* THROTTLE WIRE * スロットルワイヤ	1	1	
1A-3	3AH-66196-0	* SHIFT CABLE * シフトケーブル	1	1	
1A-4	3AH-63624-0	* GROMMET * クロケット	1	1	
1A-5	398-06830-0	* STOP SWITCH ASSY * ストップスイッチアッシー	1	1	
1A-6	353-06821-0	** STOP SWITCH LANYARD ASSY ** ストップスイッチランヤードアッシー	1	1	

仕様違い
 イラスト位置 No.
 Fig. No.

5. アッセンブリまたは、キットでの販売部品は、その構成する部品の頭に（*）印をつけて表しています。
6. 本文中に記載されている記号は、次の様になっています。

STD : スタンダード	OPT : オプション
O/S : オーバーサイズ	ASSY : アッセンブリ
DO : 日本国内向け	EX : 海外輸出向け
A : 必要に応じて選択	EU : 欧州連合

7. オーダー上の注意

塗装部品の注文に当っては、以下に従ってください。

パーツナンバーの4桁目が“B”・“Q”記号のものは塗装されています。

現在の塗装色はパワーヘッドがブラック (B)、ロワユニットがアクアマリンブルー (Q)、プロペラがブラック (B) です。

[例示]

エンジンショートブロックキット ロワユニットアッシー (L)

3ACB87090-3 3AEQ87302-0

B: ブラック

Q: アクアマリンブルー

8. ボルト・ナット・ワッシャのサイズ記号に付いて

ボルト 9161F9 - 0630

└─ 首下長さ
└─ 径
└─ 座付き (0): 座なし

ナット・ワッシャ 9401E3 - 0600

└─ 径

9. 標準部品のホースは、長巻（備考を参照）に代替されます。

ホース 98AM120 - 290

└─ 長さ
└─ 径

HOW TO USE THIS PARTS CATALOG

1. This Parts Catalog provides information available as of the end of January, 2013.
2. Please keep the Parts Catalog updated each time when receiving the Service Bulletin describing the addition, abolition and/or change of parts.
3. Actual shapes of parts may be different from the illustrations shown in this Parts Catalog because they are described only as a guide for searching parts.
4. One illustration is given more than one article number. Please confirm the sub-number, applicable model and remarks before ordering parts.

Applicable model

Ref.No. 見出番号	Part No. 部品番号	Description 部品名	Qty/個数		Remarks 備考
			M/S25B	M/S30B	
1A-1	1AHQ63000-0	TILLER HANDLE KIT テイルハンドルキット	1	1	
1A-2	3AH-63600-0	* THROTTLE WIRE * スロットルワイヤ	1	1	
1A-3	3AH-66196-0	* SHIFT CABLE * シフトケーブル	1	1	
1A-4	3AH-63624-0	* GROMMET * グロメット	1	1	
1A-5	398-06830-0	* STOP SWITCH ASSY * ストップスイッチアッセン	1	1	
1A-6	353-06821-0	** STOP SWITCH LANYARD ASSY	1	1	

(Circled '1A-5' in the table) → Different specification
 (Circled '398-06830-0' in the table) → Illustration position number
 (Circled '398-06830-0' in the table) → Fig. No.

5. Given mark in (*) to part number shows assembly or kit part.

6. Marks in this Parts Catalog show.

STD	: Standard	OPT	: Optional Parts
O/S	: Over size	ASSY	: Assembly
DO	: Domestic Model	EX	: Export Model
A	: As required	EU	: European Union

7. Attention to order

Please order painted parts in accordance with following.

The parts that fourth figure of the parts number is (B), (Q) have painted.

Present coloring of power head is black (B), lower unit is aqua marine blue (Q) and propeller is black (B).

[Example]

ENGINE SHORT BLOCK KIT LOWER UNIT ASSY (L)

3ACB87090-3

3AEQ87302-0

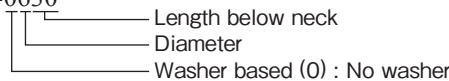
B: Black

Q: Aquamarine Blue

8. About dimensional identification of bolts, nuts and washers.

BOLT

9161F9-0630



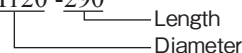
NUTS & WASHERS 9401E3-0600



9. Hose, that is a standard part, is replaced with long hose.

HOSE

98AB M120 -290



CONTENTS
目 次

Fig. 1A	TILLER HANDLE (MFS25/30B)	1
	ティラハンドル (MFS25/30B)	
Fig. 2B	TILLER HANDLE (MD40/50B2)	5
	ティラハンドル (MD40/50B2)	
索引	9
INDEX	10
INDEX (Parts Number)	11

Fig. 1A TILLER HANDLE (MFS25/30B)
 ティラハンドル (MFS25/30B)

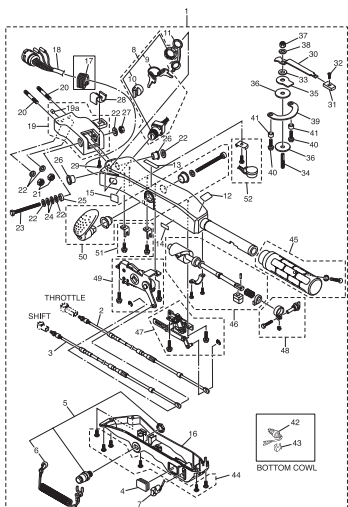


Fig. 2B TILLER HANDLE (MD40/50B2)
 ティラハンドル (MD40/50B2)

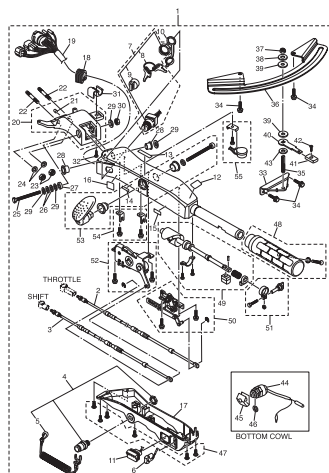
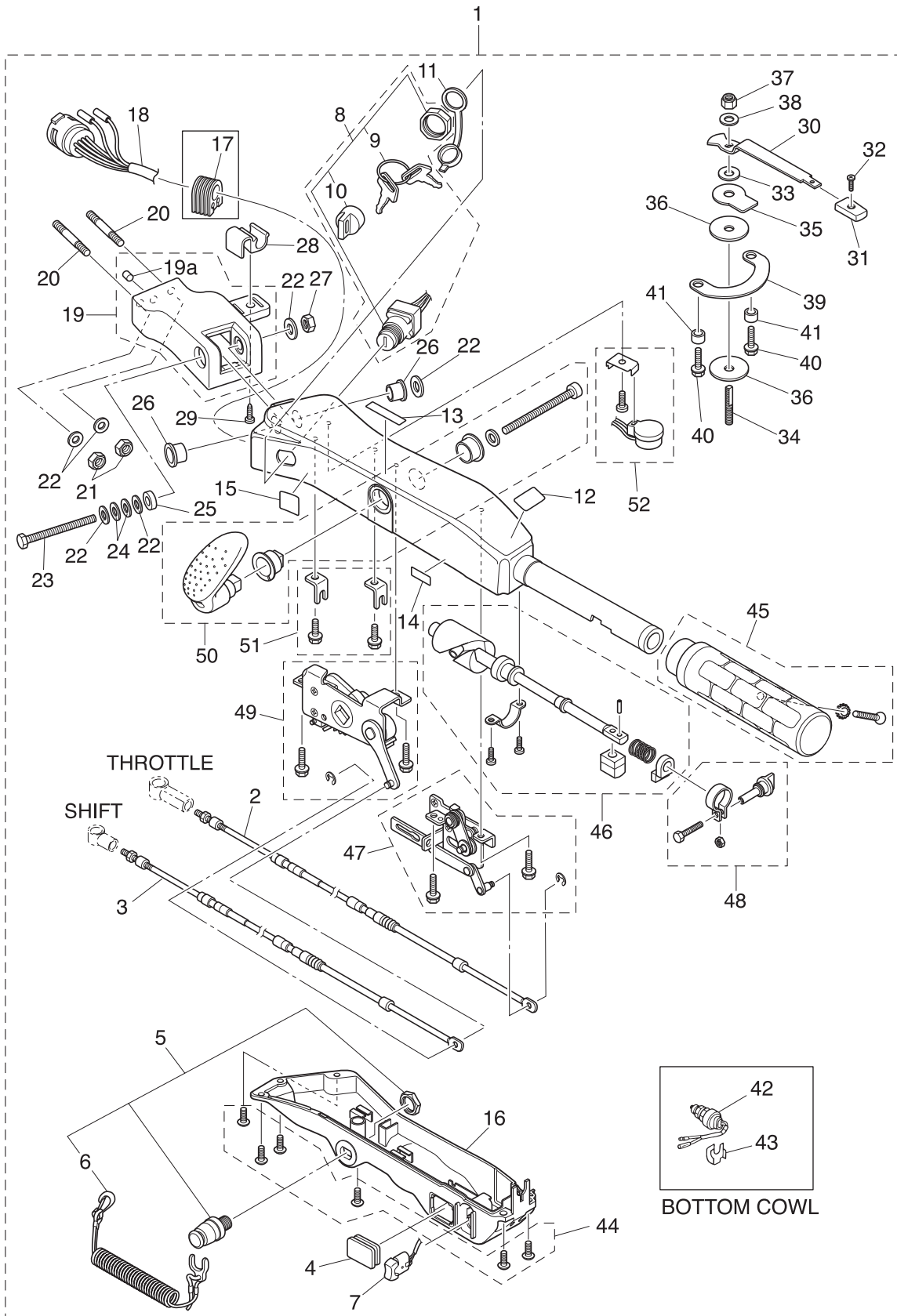


Fig. 1A

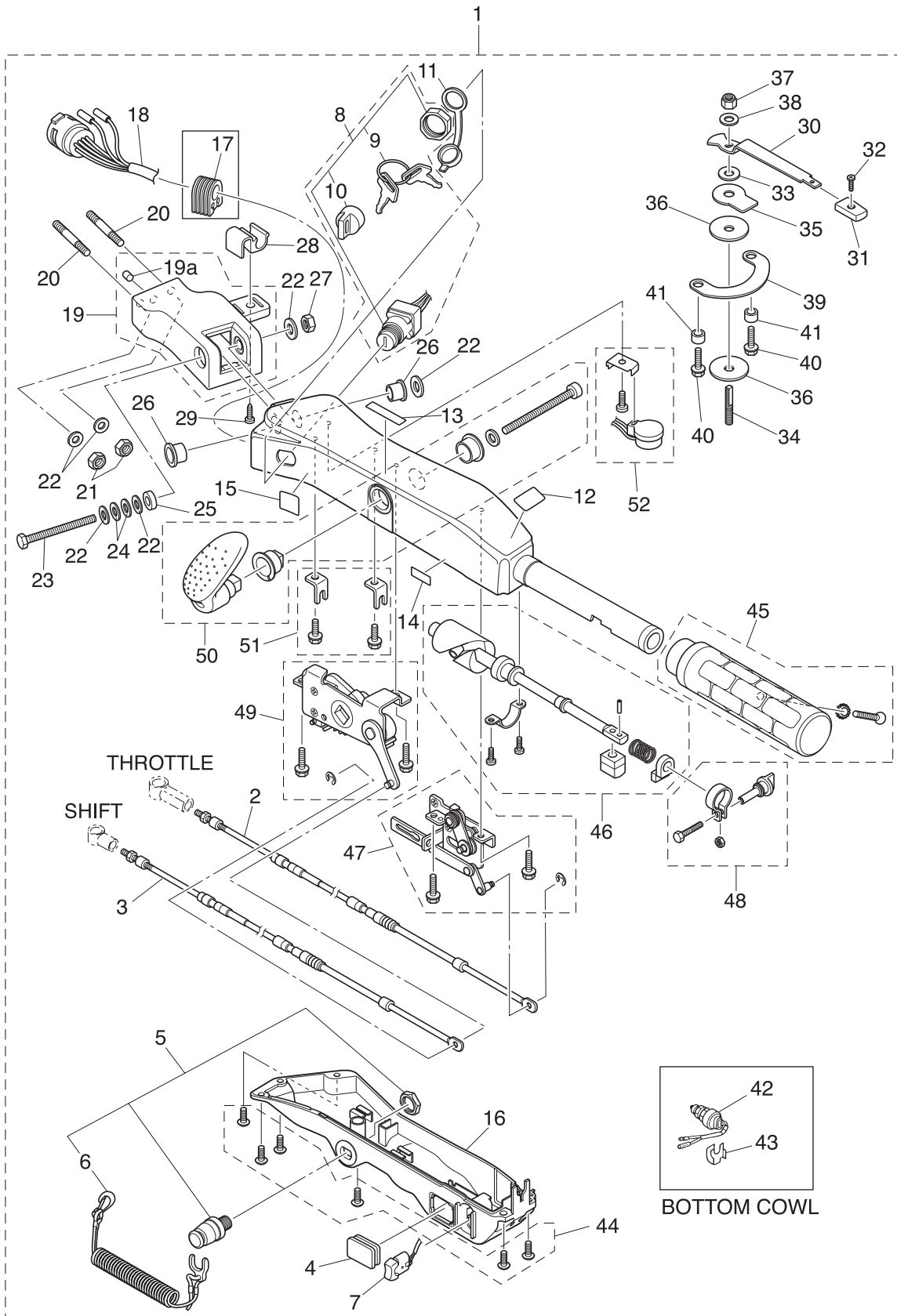
TILLER HANDLE (MFS25/30B)
ティラハンドル (MFS25/30B)



Ref.No. 見出番号	Part No. 部品番号	Description 部 品 名	Q'ty/個数		Remarks 備 考
			MFS25B	MFS30B	
1A-1	3AHQ63000-0	TILLER HANDLE KIT テイヤハンドルキット	1	1	
1A-2	3AH-63600-0	* THROTTLE WIRE * スロットルワイヤ	1	1	
1A-3	3AH-66196-0	* SHIFT CABLE * シフトケーブル	1	1	
1A-4	3AH-63624-0	* GROMMET * グロメット	1	1	
1A-5	398-06830-0	* STOP SWITCH ASSY * ストップスイッチアッシー	1	1	
1A-6	353-06821-0	** STOP SWITCH LANYARD ASSY ** ストップスイッチランヤードアッシー	1	1	
1A-7	3AH-72615-0	* PTT SWITCH ASSY * PTTスイッチアッシー (B)	1	1	
1A-8	3GF-76020-0	* MAIN SWITCH ASSY * メインスイッチアッシー	1	1	
1A-9	1 3GF-76217-0	** MAIN SWITCH KEY No.943 ** メインスイッチキー No.943	A	A	
1A-9	2 3GF-76218-0	** MAIN SWITCH KEY No.944 ** メインスイッチキー No.944	A	A	
1A-9	3 3GF-76219-0	** MAIN SWITCH KEY No.945 ** メインスイッチキー No.945	A	A	
1A-10	3GF-76205-0	** MAIN SWITCH KEY COVERING CAP ** メインスイッチキーカバーリングキャップ	1	1	
1A-11	3T5-76022-0	* MAIN SWITCH CAP (WATERPROOF) * メインスイッチキャップ (ウオータプルーフ)	1	1	
1A-12	3GF-72019-0	* THROTTLE DECAL * スロットルデカール	1	1	
1A-13	3GF-67578-0	* SHIFT DECAL * シフトデカール	1	1	
1A-14	3GF-72200-0	* STOP SWITCH DECAL * ストップスイッチデカール	1	1	
1A-15	3AH-84339-0	* INSTRUCTION DECAL * インストラクションデカール	1	1	
1A-16	3GF-63320-0	* TILLER HANDLE COVER * テイヤハンドルカバー	1	1	
1A-17	3GF-63624-0	* GROMMET * グロメット	1	1	
1A-18	3AH-76119-0	* CORD ASSY * コードアッシー	1	1	
1A-19	3AHQ62000-0	* STEERING BRACKET ASSY * ステアリングブラケットアッシー	1	1	
1A-19a	3GF-65012-0	** DOWEL PIN 8-16 ** ダウエルピン 8-16	1	1	
1A-20	9153E3-1040	* STUD 10-40 P1.5 * スタット 10-40 P1.5	2	2	
1A-21	930403-1000	* NYLON NUT 10-P1.5 * ナイロンナット 10-P1.5	2	2	
1A-22	9401E3-1000	* WASHER * ワッシャ	6	6	
1A-23	3GF-63201-0	* BOLT 10-80 P1.25 * ボルト 10-80 P1.25	1	1	
1A-24	3GF-63305-0	* CONICAL SPRING WASHER 10.5-21-2.3 * コニカルスプリングワッシャ 10.5-21-2.3	2	2	
1A-25	3GF-63025-0	* SPACER 10.5-23-9 * スペース 10.5-23-9	1	1	
1A-26	3GF-63102-0	* BUSHING 10.5-12.7-13.5 * ブッシング 10.5-12.7-13.5	2	2	

Fig. 1A

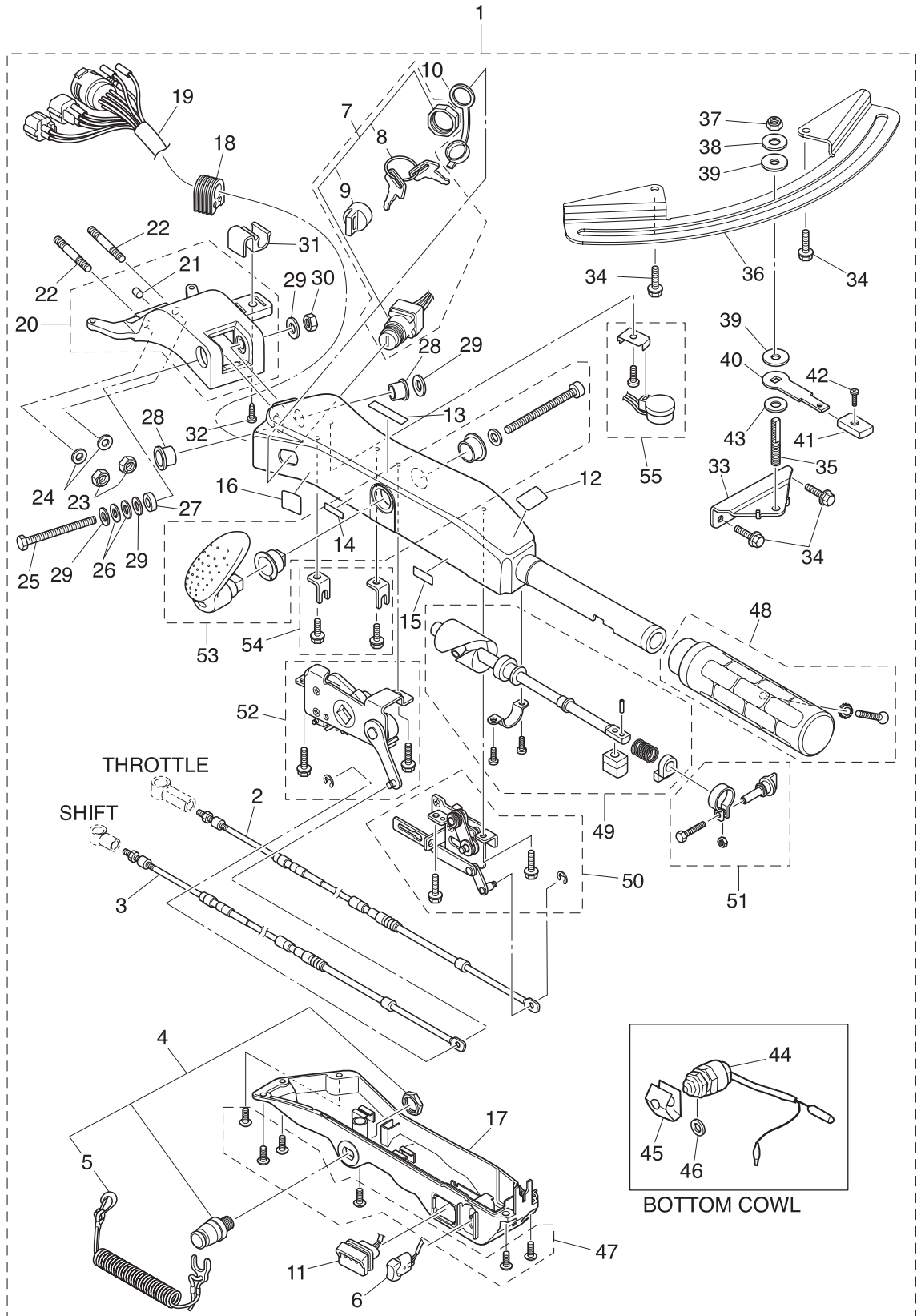
TILLER HANDLE (MFS25/30B)
ティラハンドル (MFS25/30B)



Ref.No. 見出番号	Part No. 部品番号	Description 部 品 名	Q'ty/個数		Remarks 備 考
			MFS25B	MFS30B	
1A-27	3GF-63310-0	* LOCK NUT 10-P1.25 * ロックナット 10-P1.25	1	1	
1A-28	3GF-62004-0	* CORD HOLDER * コードホルダ	1	1	
1A-29	3T5-06437-0	* TAPPING SCREW 6-16 * タッピングスクリュー 6-16	1	1	
1A-30	3AC-62441-0	* FRICTION LEVER * フリクションレバー	1	1	
1A-31	3AC-63012-0	* GRIP * グリップ コハイロットハンドル	1	1	
1A-32	346-66334-0	* STOPPER * ストップ リハースロックレバーグリップ	1	1	
1A-33	3R3-62443-0	* WASHER 8.1-20-0.8 * ワッシャ 8.1-20-0.8	1	1	
1A-34	3R3-62445-0	* BOLT * ボルト コハイロット	1	1	
1A-35	3R3-62448-1	* WASHER * ワッシャ コハイロット	1	1	
1A-36	3R3-62449-0	* DISC 8.5-38-2 * ディスク コハイロット 8.5-38-2	2	2	
1A-37	930403-0800	* NYLON NUT 8-P1.25 * ナイロンナット 8-P1.25	1	1	
1A-38	9401E3-0800	* WASHER * ワッシャ	1	1	
1A-39	3AC-62447-0	* PLATE * プレート コハイロット	1	1	
1A-40	910103-5616	* BOLT * ボルト	2	2	
1A-41	3AC-63619-0	* COLLAR 6.5-10.7-6.5 * カラー 6.5-10.7-6.5	2	2	
1A-42	361-76080-0	* NEUTRAL SWITCH * ニュートラルスイッチ	1	1	
1A-43	398-76083-0	* NEUTRAL SWITCH ACTUATOR * ニュートラルスイッチアクチエータ	1	1	
1A-44	3GF-63205-0	* SCREW SET * スクリュセット	1	1	
1A-45	3GF-63193-0	* GRIP PARTS KIT * グリップパーツキット	1	1	
1A-46	3GF-63062-0	* THROTTLE SHAFT KIT * スロットルシャフトキット	1	1	
1A-47	3GF-63067-0	* THROTTLE LINK ASSY * スロットルリンクアッセン	1	1	945303-0400 E-Ring x 1
1A-48	3GF-63032-0	* THROTTLE FRICTION ASSY * スロットルフリクションアッセン	1	1	
1A-49	3GF-66160-0	* SHIFT UNIT ASSY * シフトユニットアッセン	1	1	945303-0400 E-Ring x 1
1A-50	3GF-66158-0	* SHIFT LEVER KIT * シフトレバーキット	1	1	
1A-51	3GF-66198-0	* CABLE BRACKET KIT * ケーブルブラケットキット	1	1	
1A-52	3GF-76175-0	* BUZZER KIT * ブザーキット	1	1	

Fig. 2B

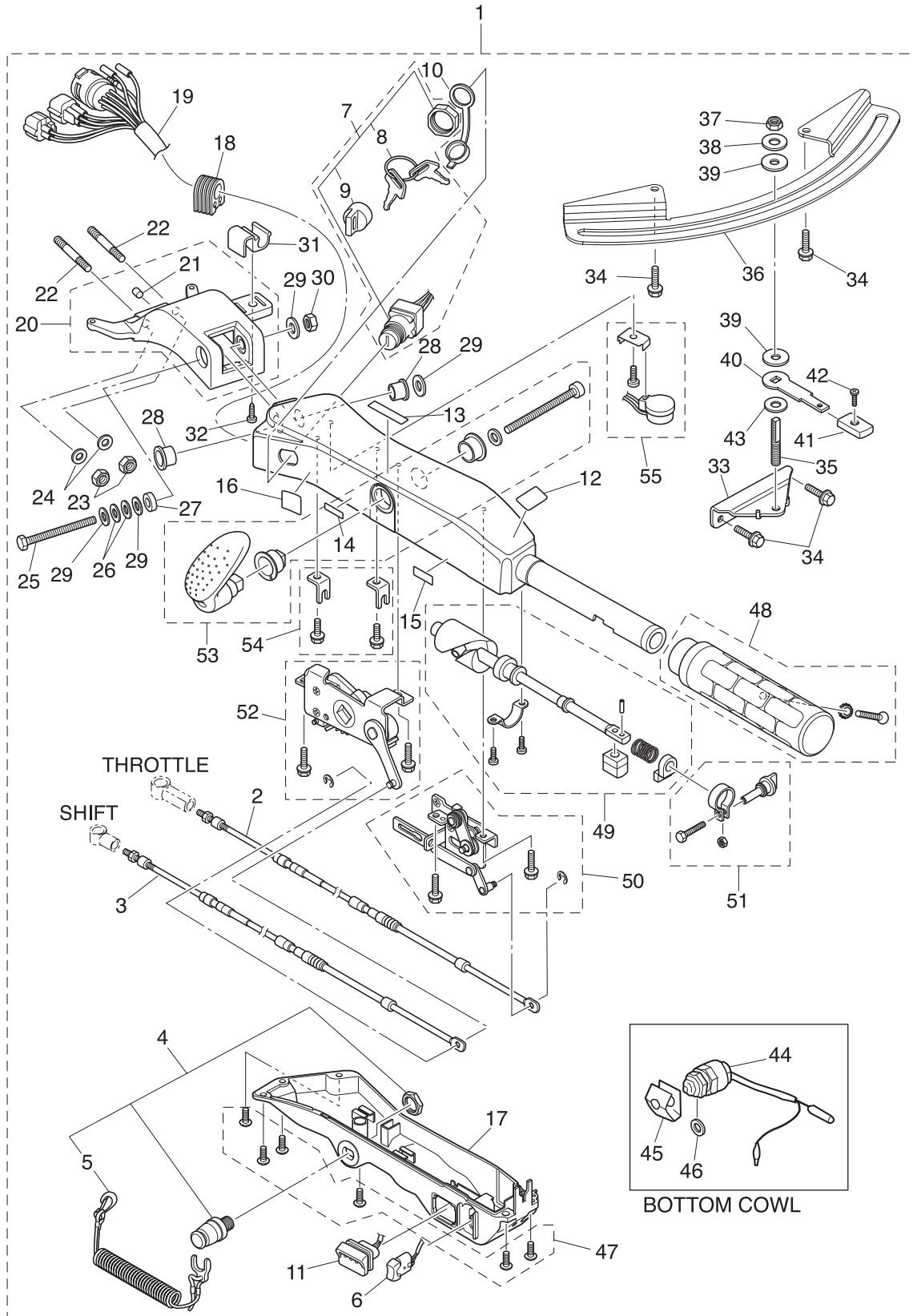
TILLER HANDLE (MD40/MD50B2)
ティラハンドル (MD40/MD50B2)



Ref.No. 見出番号	Parat No. 部品番号	Description 部品名	Q'ty/個数			Remarks 備考
			MD30B2	MD40B2	MD50B2	
2B-1	3GFQ63000-0	TILLER HANDLE KIT ティラハンドルキット	1	1	1	
2B-2	3GF-63600-0	* THROTTLE WIRE * スロットルワイヤ	1	1	1	
2B-3	3GF-66196-0	* SHIFT CABLE * シフトケーブル	1	1	1	
2B-4	398-06830-0	* STOP SWITCH ASSY * ストップスイッチアッシー	1	1	1	
2B-5	353-06821-0	** STOP SWITCH LANYARD ASSY ** ストップスイッチランヤードアッシー	1	1	1	
2B-6	3AH-72615-0	* PTT SWITCH ASSY * PTTスイッチアッシー (B)	1	1	1	
2B-7	3GF-76020-0	* MAIN SWITCH ASSY * メインスイッチアッシー	1	1	1	
2B-8	1 3GF-76217-0	** MAIN SWITCH KEY No.943 ** メインスイッチキー No.943	A	A	A	
2B-8	2 3GF-76218-0	** MAIN SWITCH KEY No.944 ** メインスイッチキー No.944	A	A	A	
2B-8	3 3GF-76219-0	** MAIN SWITCH KEY No.945 ** メインスイッチキー No.945	A	A	A	
2B-9	3GF-76205-0	** MAIN SWITCH KEY COVERING CAP ** メインスイッチキーカバーリングキャップ	1	1	1	
2B-10	3T5-76022-0	* MAIN SWITCH CAP (WATERPROOF) * メインスイッチキャップ (ウォータープルーフ)	1	1	1	
2B-11	3GF-71040-0	* PILOT LAMP ASSY * ハイロトルランプアッシー	1	1	1	
2B-12	3GF-72019-0	* THROTTLE DECAL * スロットルデカール	1	1	1	
2B-13	3GF-67578-0	* SHIFT DECAL * シフトデカール	1	1	1	
2B-14	3GF-72198-0	* WARNING LAMP DECAL * ワーニングランプデカール	1	1	1	
2B-15	3GF-72200-0	* STOP SWITCH DECAL * ストップスイッチデカール	1	1	1	
2B-16	3GF-84339-0	* INSTRUCTION DECAL * インストラクションデカール	1	1	1	
2B-17	3GF-63320-0	* TILLER HANDLE COVER * ティラハンドルカバー	1	1	1	
2B-18	3GF-63624-0	* GROMMET * グロメット	1	1	1	
2B-19	3GG-76119-0	* CORD ASSY * コードアッシー	1	1	1	
2B-20	3GFQ62000-0	* STEERING BRACKET ASSY * ステアリングブラケットアッシー	1	1	1	
2B-21	3GF-65012-0	** DOWEL PIN 8-16 ** ダウエルピン 8-16	1	1	1	
2B-22	3GF-62097-0	* STUD 10-45 P1.25 * スタッド 10-45 P1.25	2	2	2	
2B-23	3C8-62098-0	* NYLON NUT 10-P1.25 * ナイロンナット 10-P1.25	2	2	2	
2B-24	9402E3-1000	* WASHER * ワッシャー	2	2	2	
2B-25	3GF-63201-0	* BOLT 10-80 P1.25 * ボルト 10-80 P1.25	1	1	1	
2B-26	3GF-63305-0	* CONICAL SPRING WASHER 10.5-21-2.3 * コニカルスプリングワッシャー 10.5-21-2.3	2	2	2	
2B-27	3GF-63025-0	* SPACER 10.5-23-9 * スパース 10.5-23-9	1	1	1	

Fig. 2B

TILLER HANDLE (MD40/MD50B2)
ティラハンドル (MD40/MD50B2)



Ref.No. 見出番号	Parat No. 部品番号	Description 部 品 名	Q'ty/個数			Remarks 備 考
			MD30B2	MD40B2	MD50B2	
2B-28	3GF-63102-0	* BUSHING 10.5-12.7-13.5 * フッシング 10.5-12.7-13.5	2	2	2	
2B-29	9401E3-1000	* WASHER * ワッシャ	4	4	4	
2B-30	3GF-63310-0	* LOCK NUT 10-P1.25 * ロックナット 10-P1.25	1	1	1	
2B-31	3GF-62004-0	* CORD HOLDER * コードホルダ	1	1	1	
2B-32	3T5-06437-0	* TAPPING SCREW 6-16 * タッピングスクリュー 6-16	1	1	1	
2B-33	3GF-62400-0	* FRICTION LEVER BRACKET * フリクションレバーブラケット	1	1	1	
2B-34	3V1-60108-0	* PRE-COATED BOLT 6-16 * フレコートボルト 6-16	4	4	4	
2B-35	3GF-62445-0	* BOLT 8-32 P1.25 * ボルト 8-32 P1.25	1	1	1	
2B-36	3GF-62447-0	* PLATE * フレート コパイロット	1	1	1	
2B-37	3V5-62442-0	* NYLON NUT 8-P1.25 * ナイロンナット 8-P1.25	1	1	1	
2B-38	3B7-63730-0	* WASHER 8.5-24-1.5 * ワッシャ 8.5-24-1.5	1	1	1	
2B-39	3GF-62449-0	* DISC 8.5-25-2 * ディスク コパイロット 8.5-25-2	2	2	2	
2B-40	3GF-62441-0	* FRICTION LEVER * フリクションレバー	1	1	1	
2B-41	3AC-63012-0	* GRIP * グリップ コパイロットハンドル	1	1	1	
2B-42	346-66334-0	* STOPPER * ストップリハースロックレバーグリップ	1	1	1	
2B-43	3R3-62443-0	* WASHER 8.1-20-0.8 * ワッシャ 8.1-20-0.8	1	1	1	
2B-44	398-76080-0	* NEUTRAL SWITCH * ニュートラルスイッチ	1	1	1	
2B-45	398-76083-0	* NEUTRAL SWITCH ACTUATOR * ニュートラルスイッチアクチュエータ	1	1	1	
2B-46	3B7-63731-0	* WASHER 12.5-24-1 * ワッシャ 12.5-24-1	1	1	1	
2B-47	3GF-63205-0	* SCREW SET * スクリューセット	1	1	1	
2B-48	3GF-63193-0	* GRIP PARTS KIT * グリップパーツキット	1	1	1	
2B-49	3GF-63062-0	* THROTTLE SHAFT KIT * スロットルシャフトキット	1	1	1	
2B-50	3GF-63067-0	* THROTTLE LINK ASSY * スロットルリンクアッセン	1	1	1	945303-0400 E-Ring X 1
2B-51	3GF-63032-0	* THROTTLE FRICTION ASSY * スロットルフリクションアッセン	1	1	1	
2B-52	3GF-66160-0	* SHIFT UNIT ASSY * シフトユニットアッセン	1	1	1	945303-0400 E-Ring X 1
2B-53	3GF-66158-0	* SHIFT LEVER KIT * シフトレバーキット	1	1	1	
2B-54	3GF-66198-0	* CABLE BRACKET KIT * ケーブルブラケットキット	1	1	1	
2B-55	3GF-76175-0	* BUZZER KIT * ブザーキット	1	1	1	

索引

<P>		
PTTスイッチアッシ (B)	1A-7	
PTTスイッチアッシ (B)	2B-6	
<S>		
Sシフトユニットアッシ	1A-49	
<イ>		
インストラクションデカール	1A-15	
インストラクションデカール	2B-16	
<カ>		
カラー 6.5-10.7-6.5	1A-41	
<ク>		
グリップ コパイロットハンドル	1A-31	
グリップ コパイロットハンドル	2B-41	
グリップパーツキット	1A-45	
グリップパーツキット	2B-48	
グロメット	1A-4	
グロメット	1A-17	
グロメット	2B-18	
<ケ>		
ケーブルブラケットキット	1A-51	
ケーブルブラケットキット	2B-54	
<コ>		
コードアッシ	1A-18	
コードアッシ	2B-19	
コードホルダ	1A-28	
コードホルダ	2B-31	
コニカスプリングワッジャ 10.5-21-2.3	1A-24	
コニカスプリングワッジャ 10.5-21-2.3	2B-26	
<シ>		
シフトケーブル	1A-3	
シフトケーブル	2B-3	
シフトデカール	1A-13	
シフトデカール	2B-13	
シフトユニットアッシ	2B-52	
シフトレバーキット	1A-50	
シフトレバーキット	2B-53	
<ス>		
スクリュセット	1A-44	
スクリュセット	2B-47	
スタッド 10-40 P1.5	1A-20	
スタッド 10-45 P1.25	2B-22	
ステアリングブラケットアッシ	1A-19	
ステアリングブラケットアッシ	2B-20	
ストップリバーロックレバーグリップ	1A-32	
ストップリバーロックレバーグリップ	2B-42	
ストップスイッチアッシ	1A-5	
ストップスイッチアッシ	2B-4	
ストップスイッチデカール	1A-14	
ストップスイッチデカール	2B-15	
ストップスイッチランヤードアッシ	1A-6	
ストップスイッチランヤードアッシ	2B-5	
スパーサ 10.5-23-9	1A-25	
スパーサ 10.5-23-9	2B-27	
スロットルシャフトキット	1A-46	
スロットルシャフトキット	2B-49	
スロットルデカール	1A-12	
スロットルデカール	2B-12	
スロットルフリクションアッシ	1A-48	
スロットルフリクションアッシ	2B-51	
スロットルリンクアッシ	1A-47	
スロットルリンクアッシ	2B-50	
スロットルワイヤ	1A-2	
スロットルワイヤ	2B-2	
<タ>		
ダウエルピン 8-16	1A-19a	
ダウエルピン 8-16	2B-21	
タッピングスクリュ 6-16	1A-29	
タッピングスクリュ 6-16	2B-32	
<テ>		
ディスク コパイロット 8.5-25-2	2B-39	
ディスク コパイロット 8.5-38-2	1A-36	
ティラハンドルカバー	1A-16	
ティラハンドルカバー	2B-17	
ティラハンドルキット	1A-1	
ティラハンドルキット	2B-1	
<ナ>		
ナイロンナット 10-P1.25	2B-23	
ナイロンナット 10-P1.5	1A-21	
ナイロンナット 8-P1.25	1A-37	
ナイロンナット 8-P1.25	2B-37	
<ニ>		
ニュートラルスイッチ	1A-42	
ニュートラルスイッチ	2B-44	
ニュートラルスイッチアクチエータ	1A-43	
ニュートラルスイッチアクチエータ	2B-45	
<ハ>		
パイロットランプアッシ	2B-11	
<フ>		
フザーキット	1A-52	
フザーキット	2B-55	
フッシング 10.5-12.7-13.5	1A-26	
フッシング 10.5-12.7-13.5	2B-28	
フリクションレバー	1A-30	
フリクションレバー	2B-40	
フリクションレバーブラケット	2B-33	
プレート コパイロット	1A-39	
プレート コパイロット	2B-36	
プレコートボルト 6-16	2B-34	
<ホ>		
ボルト	1A-40	
ボルト 8-32 P1.25	2B-35	
ボルト 10-80 P1.25	1A-23	
ボルト 10-80 P1.25	2B-25	
ボルト コパイロット	1A-34	
<メ>		
メインスイッチアッシ	1A-8	
メインスイッチアッシ	2B-7	
メインスイッチキー No.943	1A-9-2	
メインスイッチキー No.943	2B-8-1	
メインスイッチキー No.944	1A-9-2	
メインスイッチキー No.944	2B-8-2	
メインスイッチキー No.945	1A-9-3	
メインスイッチキー No.945	2B-8-3	
メインスイッチキーカバリングキャップ	1A-10	
メインスイッチキーカバリングキャップ	2B-9	
メインスイッチキャップ (ウォーターブルーフ)	1A-11	
メインスイッチキャップ (ウォーターブルーフ)	2B-10	
<ロ>		
ロックナット 10-P1.25	1A-27	
ロックナット 10-P1.25	2B-30	
<ワ>		
ワーニングランプデカール	2B-14	
ワッジャ	1A-22	
ワッジャ	1A-38	
ワッジャ	2B-24	
ワッジャ	2B-29	
ワッジャ 8.1-20-0.8	2B-43	
ワッジャ 8.1-20-0.8	1A-33	
ワッジャ 8.5-24-1.5	2B-38	
ワッジャ 12.5-24-1	2B-46	
ワッジャ コパイロット	1A-35	

INDEX

	
BOLT	1A-34
BOLT	1A-40
BOLT 8-32 P1.25	2B-35
BOLT 10-80 P1.25	1A-23
BOLT 10-80 P1.25	2B-25
BUSHING 10.5-12.7-13.5	1A-26
BUSHING 10.5-12.7-13.5	2B-28
BUZZER KIT	1A-52
BUZZER KIT	2B-55
<C>	
CABLE BRACKET KIT	1A-51
CABLE BRACKET KIT	2B-54
COLLAR 6.5-10.7-6.5	1A-41
CONICAL SPRING WASHER 10.5-21-2.3	1A-24
CONICAL SPRING WASHER 10.5-21-2.3	2B-26
CORD ASSY	1A-18
CORD ASSY	2B-19
CORD HOLDER	1A-28
CORD HOLDER	2B-31
<D>	
DISC 8.5-38-2	1A-36
DISC 8.5-25-2	2B-39
DOWEL PIN 8-16	1A-19a
DOWEL PIN 8-16	2B-21
<F>	
FRICTION LEVER	1A-30
FRICTION LEVER	2B-40
FRICTION LEVER BRACKET	2B-33
<G>	
GRIP	1A-31
GRIP	2B-41
GRIP PARTS KIT	1A-45
GRIP PARTS KIT	2B-48
GROMMET	1A-4
GROMMET	1A-17
GROMMET	2B-18
<I>	
INSTRUCTION DECAL	1A-15
INSTRUCTION DECAL	2B-16
<L>	
LOCK NUT 10-P1.25	1A-27
LOCK NUT 10-P1.25	2B-30
<M>	
MAIN SWITCH ASSY	1A-8
MAIN SWITCH ASSY	2B-7
MAIN SWITCH CAP (WATERPROOF)	1A-11
MAIN SWITCH CAP (WATERPROOF)	2B-10
MAIN SWITCH KEY COVERING CAP	1A-10
MAIN SWITCH KEY COVERING CAP	2B-9
MAIN SWITCH KEY No.943	1A-9-1
MAIN SWITCH KEY No.943	2B-8-1
MAIN SWITCH KEY No.944	1A-9-2
MAIN SWITCH KEY No.944	2B-8-2
MAIN SWITCH KEY No.945	1A-9-3
MAIN SWITCH KEY No.945	2B-8-3
<N>	
NEUTRAL SWITCH	1A-42
NEUTRAL SWITCH	2B-44
NEUTRAL SWITCH ACTUATOR	1A-43
NEUTRAL SWITCH ACTUATOR	2B-45
NYLON NUT 8-P1.25	1A-37
NYLON NUT 8-P1.25	2B-37
NYLON NUT 10-P1.5	1A-21
NYLON NUT 10-P1.25	2B-23
<P>	
PILOT LAMP ASSY	2B-11
PLATE	1A-39
PLATE	2B-36
PRE-COATED BOLT 6-16	2B-34
PTT SWITCH ASSY	1A-7
PTT SWITCH ASSY	2B-6
<S>	
SCREW SET	1A-44
SCREW SET	2B-47
SHIFT CABLE	1A-3
SHIFT CABLE	2B-3
SHIFT DECAL	1A-13
SHIFT DECAL	2B-13
SHIFT LEVER KIT	1A-50
SHIFT LEVER KIT	2B-53
SHIFT UNIT ASSY	1A-49
SHIFT UNIT ASSY	2B-52
SPACER 10.5-23-9	1A-25
SPACER 10.5-23-9	2B-27
STEERING BRACKET ASSY	1A-19
STEERING BRACKET ASSY	2B-20
STOP SWITCH ASSY	1A-5
STOP SWITCH ASSY	2B-4
STOP SWITCH DECAL	1A-14
STOP SWITCH DECAL	2B-15
STOP SWITCH LANYARD ASSY	1A-6
STOP SWITCH LANYARD ASSY	2B-5
STOPPER	1A-32
STOPPER	2B-42
STUD 10-40 P1.5	1A-20
STUD 10-45 P1.25	2B-22
<T>	
TAPPING SCREW 6-16	1A-29
TAPPING SCREW 6-16	2B-32
THROTTLE DECAL	1A-12
THROTTLE DECAL	2B-12
THROTTLE FRICTION ASSY	1A-48
THROTTLE FRICTION ASSY	2B-51
THROTTLE LINK ASSY	1A-47
THROTTLE LINK ASSY	2B-50
THROTTLE SHAFT KIT	1A-46
THROTTLE SHAFT KIT	2B-49
THROTTLE WIRE	1A-2
THROTTLE WIRE	2B-2
TILLER HANDLE COVER	1A-16
TILLER HANDLE COVER	2B-17
TILLER HANDLE KIT	1A-1
TILLER HANDLE KIT	2B-1
<W>	
WARNING LAMP DECAL	2B-14
WASHER	1A-22
WASHER	1A-35
WASHER	1A-38
WASHER	2B-24
WASHER	2B-29
WASHER 8.1-20-0.8	1A-33
WASHER 8.1-20-0.8	2B-43
WASHER 8.5-24-1.5	2B-38
WASHER 12.5-24-1	2B-46

INDEX (Parts Number)

346-66334-0	1A-32	3GF-76175-0	1A-52
346-66334-0	2B-42	3GF-76175-0	2B-55
353-06821-0	1A-6	3GF-76205-0	1A-10
353-06821-0	2B-5	3GF-76205-0	2B-9
361-76080-0	1A-42	3GF-76217-0	1A-9-1
398-06830-0	1A-5	3GF-76217-0	2B-8-1
398-06830-0	2B-4	3GF-76218-0	1A-9-2
398-76080-0	2B-44	3GF-76218-0	2B-8-2
398-76083-0	1A-43	3GF-76219-0	1A-9-3
398-76083-0	2B-45	3GF-76219-0	2B-8-3
3AC-62441-0	1A-30	3GF-84339-0	2B-16
3AC-62447-0	1A-39	3GFQ62000-0	2B-20
3AC-63012-0	1A-31	3GFQ63000-0	2B-1
3AC-63012-0	2B-41	3GG-76119-0	2B-19
3AC-63619-0	1A-41	3R3-62443-0	1A-33
3AH-63600-0	1A-2	3R3-62443-0	2B-43
3AH-63624-0	1A-4	3R3-62445-0	1A-34
3AH-66196-0	1A-3	3R3-62448-1	1A-35
3AH-72615-0	1A-7	3R3-62449-0	1A-36
3AH-72615-0	2B-6	3T5-06437-0	1A-29
3AH-76119-0	1A-18	3T5-06437-0	2B-32
3AH-84339-0	1A-15	3T5-76022-0	1A-11
3AHQ62000-0	1A-19	3T5-76022-0	2B-10
3AHQ63000-0	1A-1	3V1-60108-0	2B-34
3B7-63730-0	2B-38	3V5-62442-0	2B-37
3B7-63731-0	2B-46	910103-5616	1A-40
3C8-62098-0	2B-23	9153E3-1040	1A-20
3GF-62004-0	1A-28	930403-1000	1A-21
3GF-62004-0	2B-31	930403-0800	1A-37
3GF-62097-0	2B-22	9401E3-0800	1A-38
3GF-62400-0	2B-33	9401E3-1000	1A-22
3GF-62441-0	2B-40	9402E3-1000	2B-24
3GF-62445-0	2B-35	9401E3-1000	2B-29
3GF-62447-0	2B-36		
3GF-62449-0	2B-39		
3GF-63025-0	1A-25		
3GF-63025-0	2B-27		
3GF-63032-0	2B-51		
3GF-63032-0	1A-48		
3GF-63062-0	1A-46		
3GF-63062-0	2B-49		
3GF-63067-0	2B-50		
3GF-63067-0	1A-47		
3GF-63102-0	1A-26		
3GF-63102-0	2B-28		
3GF-63193-0	1A-45		
3GF-63193-0	2B-48		
3GF-63201-0	1A-23		
3GF-63201-0	2B-25		
3GF-63205-0	1A-44		
3GF-63205-0	2B-47		
3GF-63305-0	1A-24		
3GF-63305-0	2B-26		
3GF-63310-0	1A-27		
3GF-63310-0	2B-30		
3GF-63320-0	1A-16		
3GF-63320-0	2B-17		
3GF-63600-0	2B-2		
3GF-63624-0	1A-17		
3GF-63624-0	2B-18		
3GF-65012-0	1A-19a		
3GF-65012-0	2B-21		
3GF-66158-0	2B-53		
3GF-66158-0	1A-50		
3GF-66160-0	1A-49		
3GF-66160-0	2B-52		
3GF-66196-0	2B-3		
3GF-66198-0	1A-51		
3GF-66198-0	2B-54		
3GF-67578-0	1A-13		
3GF-67578-0	2B-13		
3GF-71040-0	2B-11		
3GF-72019-0	1A-12		
3GF-72019-0	2B-12		
3GF-72198-0	2B-14		
3GF-72200-0	1A-14		
3GF-72200-0	2B-15		
3GF-76020-0	1A-8		
3GF-76020-0	2B-7		

TOHATSU CORPORATION

**Address : 5-4,3-chome,Azusawa,Itabashi-ku,
TOKYO,174-0051 JAPAN**

Phone : TOKYO (03)3966-3117

FAX : TOKYO (03)3966-0090

Website : www.tohatsu.co.jp

パーツ カタログ
マルチティラハンドルキット

2013
PARTS CATALOG
Multi Tiller Handle Kit

MFS 25/30B
MD 40/50B2

本 社 〒174-0051 東京都板橋区小豆沢3-5-4 03(3966)3116
マリン九州 〒812-0892 福岡市博多区東那珂2-10-55 092(411)8770
マリン関西 〒530-0043 大阪市北区天満1-8-27 06(6358)2971
マリン関東 〒174-0051 東京都板橋区小豆沢3-5-4 03(3966)2222