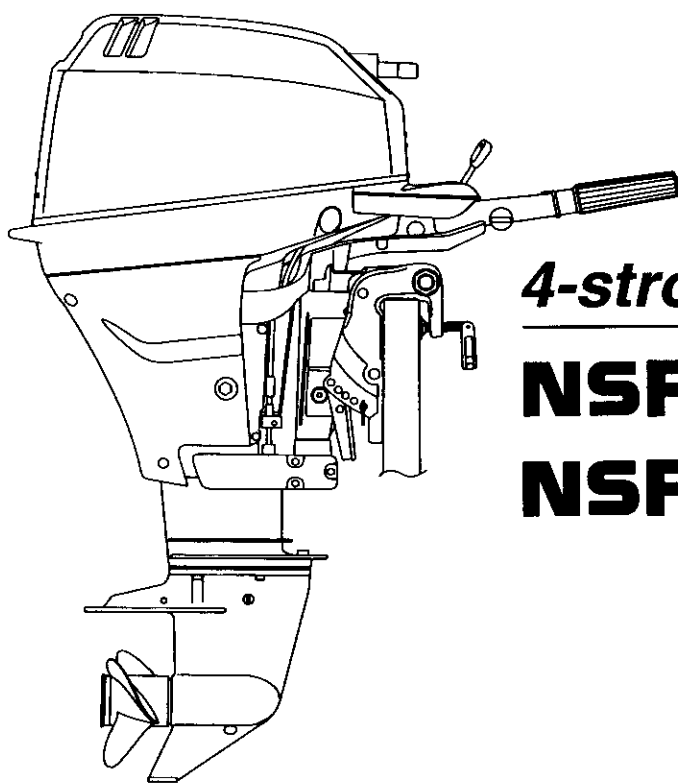


PARTS CATALOG

NISSAN OUTBOARD MOTOR



4-stroke cycle

NSF 15A

NSF 9.9A

 **NISSAN MOTOR CO., LTD.**

Pub. No. M-685

(OB NO. 002N21047-0)

0002 MH-200

Copyright © 2006 Nissan Marine Co. Ltd. All rights reserved. No part of this manual may be reproduced or transmitted in any form or by any means without the express written permission of Nissan Marine Co., Ltd.

Nissan Marine Co., Ltd. makes no warranty, express or implied, regarding the use of this data. Nissan Marine Co., Ltd. assumes no responsibility for errors or omissions nor assumes any liability for damages resulting from the use of the information contained herein. In some cases a part design may have changed since this manual was published or may not apply to your particular engine model, or a service/parts bulletin may have been issued containing important information pertaining to this model and/or a particular part. Some parts may be serial number and/or model number specific. You are strongly advised to contact your local dealer to ensure the accuracy of the data contained in this manual and to ensure the data contained in this manual applies to your particular model and serial number.

HOW TO USE THIS PARTS CATALOG

1. This Parts Catalog lists the component parts of the Nissan outboard motors.
2. Please keep the Parts Catalog updated each time when receiving the Service Bulletin describing the addition, abolition and/or change of parts.
3. Given mark in (*) to part number shows assembly or kit part.

4. Marks in this Parts Catalog show:

STD	: Standard	AR	: As required
OPT	: Optional Parts	E	: Electric Starter Type
O/S	: Over size	F	: Tiller Handle Type
Ass'y	: Assembly	P	: Pleasure Type

5. Attention to order

- 1) Please order painted parts in accordance with following. The parts that fourth figure of the parts number is "B" or "N" have painted. When you order the painted parts, please change the number of fourth figure. (Lower unit parts only)

[Example]

POWER HEAD PARTS

3H6B01001-0



B : Black (present color)

LOWER UNIT PARTS

3H6S61030-0



S : Silver gray

N : Gray (present color)

- 2) Please place an order with us for the marked parts with "UNIQUE" in accordance with following .

If there is "UNIQUE" in the Remarks column, you need to refer to the ALTERNATION LIST and rewrite the catalog parts number into the necessary order parts number in the ALTERNATION LIST.

[Example]

DECAL SET

Parts catalog P/N 3H6S87801-0

Order P/N for Gray 3P7N87801-0

- 3) We don't provide that the "N.A.F.N." (Not Available For Nissan) parts written in the Remarks column.

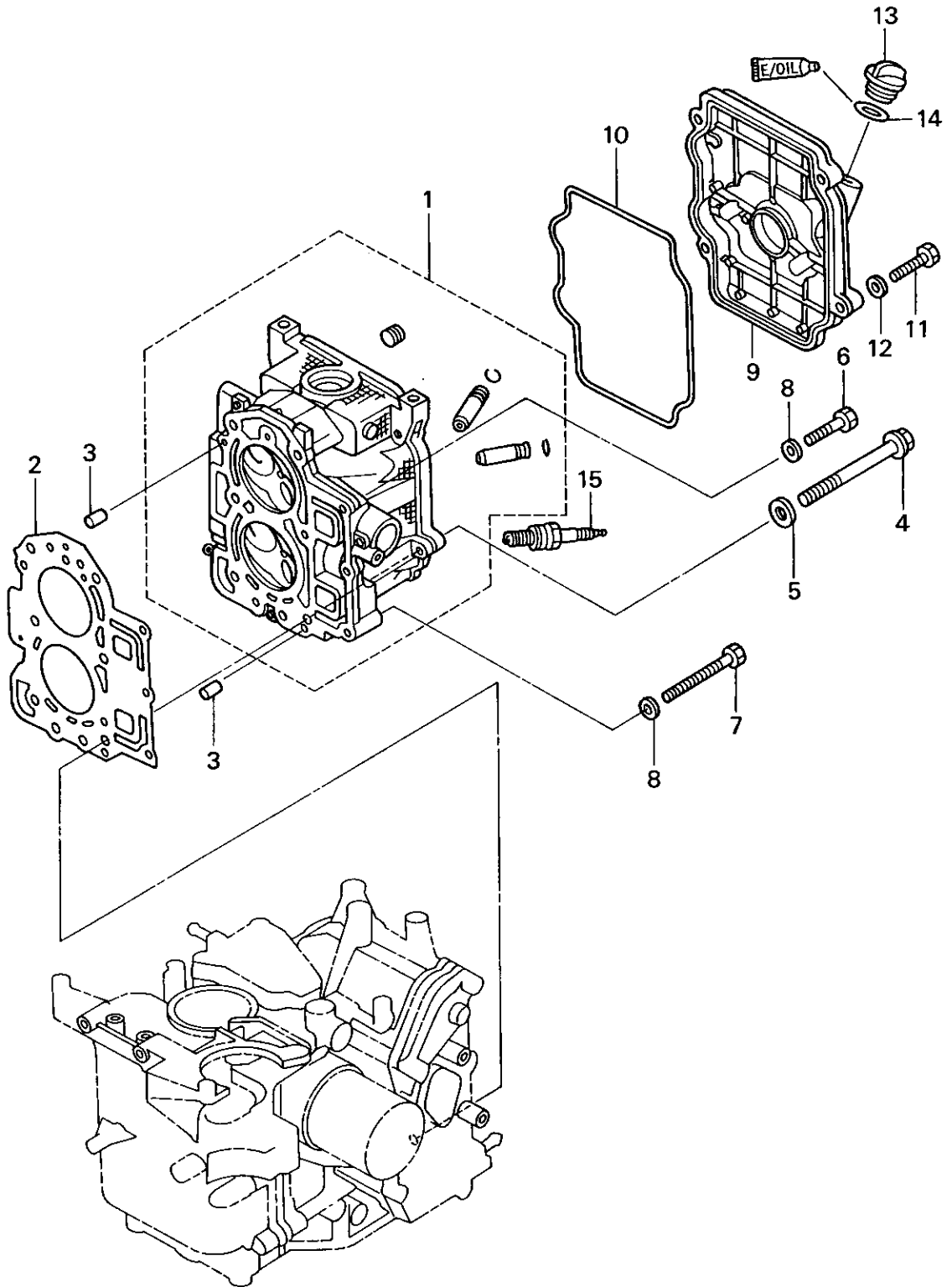
ALTERNATION LIST FOR "UNIQUE" PARTS

PART NO.		PART NAME
IN THIS CATALOG	FOR ORDER	
3H8S67500-0	3P3N67500-0	TOP COWL
3H8S87801-0	3P7N87801-0	DECAL SET (NSF9.9A)
3R3S87801-0	3R5N87801-0	DECAL SET (NSF15A)
3B7-84330-1	3B1-84330-2	SINGLE REMOTE CONTROL ASS'Y (RC8A)
3B2-70167-0	3B3-70167-0	FUEL TANK ASS'Y (12L)
334-72312-0	380-72312-0	VINYL MOTOR COVER (L)

目 次
CONTENTS

Fig. 1	シリンダヘッド CYLINDER EHAD	1
Fig. 2	シリンダ CYLINDER	3
Fig. 3	ピストン&クランクシャフト PISTON & CRANK SHAFT	7
Fig. 4	インレットマニホールド&フュエルタンク INLET MANIFOLD & FUEL PUMP	9
Fig. 5	キャブレタ CARBURETOR	11
Fig. 6	カムシャフト&オイルポンプ CAMSHAFT & OIL PUMP	13
Fig. 7	インテークバルブ&エキゾストバルブ INTAKE VALVE & EXHAUST VALVE	15
Fig. 8	マグネト MAGNETO	17
Fig. 9	エレクトリックパーツ ELECTRIC PARTS	19
Fig. 10	スタータモータ STARTER MOTOR	21
Fig. 11	リコイルスタータ RECOIL STARTER	23
Fig. 12	テイラハンドル TILLER HANDLE	25
Fig. 13	ドライブシャフトハウジング DRIVE SHAFT HOUSING	27
Fig. 14	ギヤケース(ドライブシャフト&ウォータポンプ) GEAR CASE (DRIVE SHAFT & WATER PUMP)	29
Fig. 15	ギヤケース(プロペラシャフト) GEAR CASE (PROPELLER SHAFT)	33
Fig. 16	シフト&ストップスイッチ SHIFT & STOP SWITCH	35
Fig. 17	シフト(EPモデル用) SHIFT (For EP)	39
Fig. 18	スイベルブラケット SWIVEL BRACKET	41
Fig. 19	クランプブラケット CLAMP BRACKET	45
Fig. 20	トップカウル TOP COWL	47
Fig. 21	ボトムカウル&フュエルコネクタ BOTTOM COWL & FUEL CONNECTOR	49
Fig. 22	セパレートフュエルタンク SEPARATE FUEL TANK	51
Fig. 23	リモートコントロール REMOTE CONTROL	
Fig. 24	アクセサリ ACCESSORIES	
Fig. 25	アッセンブリ、キット ASSEMBLY, KIT	53
Fig. 26	スペシャルツール SPECIAL TOOLS	

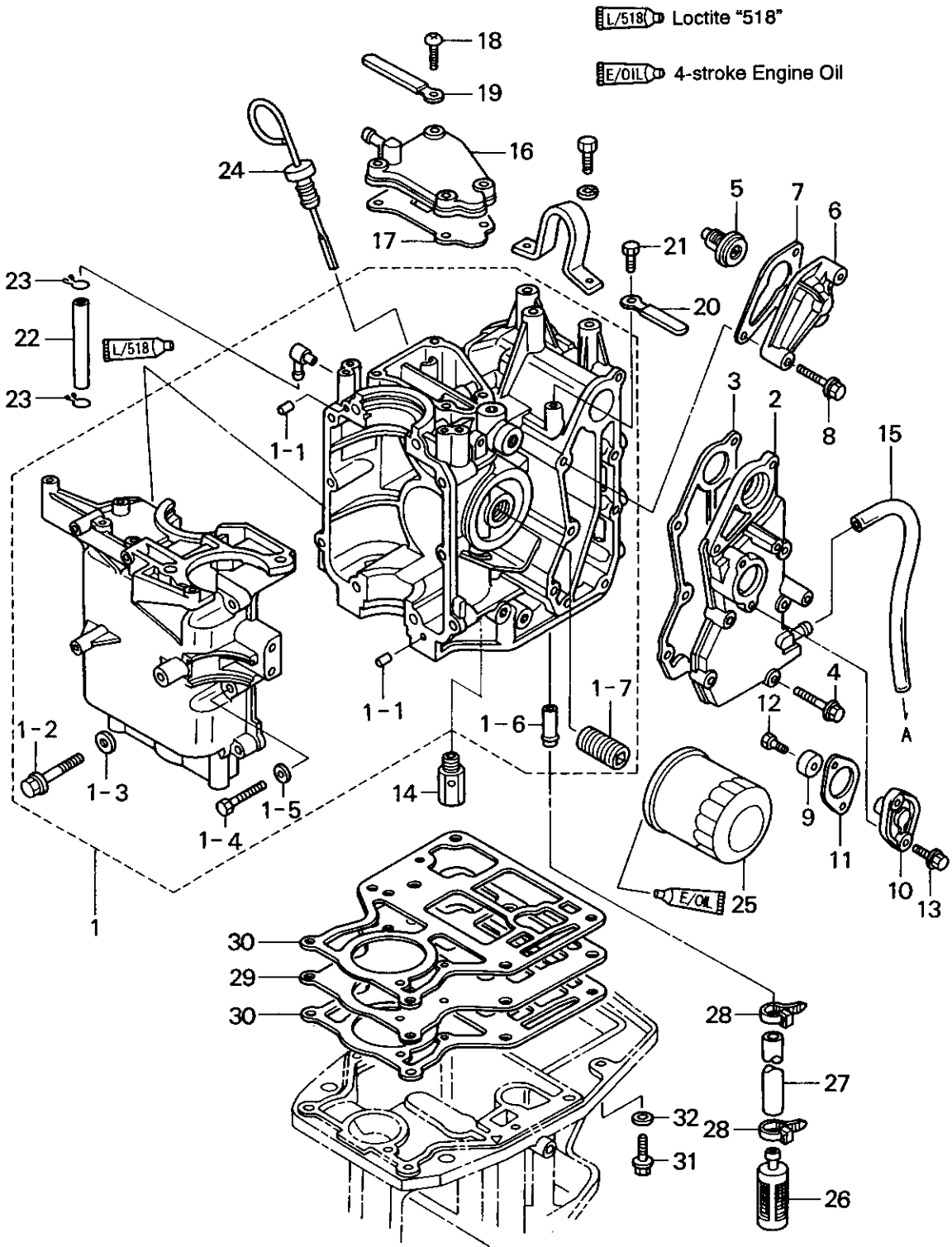
シリンダヘッド
CYLINDER HEAD



 4-stroke Engine Oil

見出番号 Ref. No.	部品番号 Part No.	部 品 名 Part Name	個数 Q'ty		備 考 Remarks
			F 9.9 A	F 15 A	
1-1	3H8B01001-0	シリンダヘッドコンプリート Cylinder Head Comp.	1	1	
1-2	3H8-01005-0	ガスケット、シリンダヘッド Gasket, Cylinder Head	1	1	
1-3	345-01111-0	ノック、6-12 Knock, 6 - 12	2	2	
1-4	3H8-01013-0	ボルト、シリンダヘッド Bolt, Cylinder Head	6	6	8 - 60
1-5	940121-0800	ワッシャ Washer	6	6	
1-6	916114-0625	ボルト Bolt	2	2	
1-7	916114-0640	ボルト Bolt	1	1	
1-8	940121-0600	ワッシャ Washer	3	3	
1-9	3H8B01021-0	カバー、シリンダヘッド Cover, Cylinder Head	1	1	
1-10	3H8-01024-0	ガスケット、ヘッドカバー Gasket, Head Cover	1	1	Rubber
1-11	910114-0625	ボルト Bolt	4	4	
1-12	940121-0600	ワッシャ Washer	4	4	
1-13	3R0-71015-0	フィラーキャップ、エンジンオイル Filler Cap, Engine Oil	1	1	
1-14	3R0-07422-0	Oリング、3.1 - 24.4 O-Ring, 3.1 - 24.4	1	1	
1-15	9701-1-1103	スパークプラグDCPR6E Spark Plug DCPR6E	2	2	

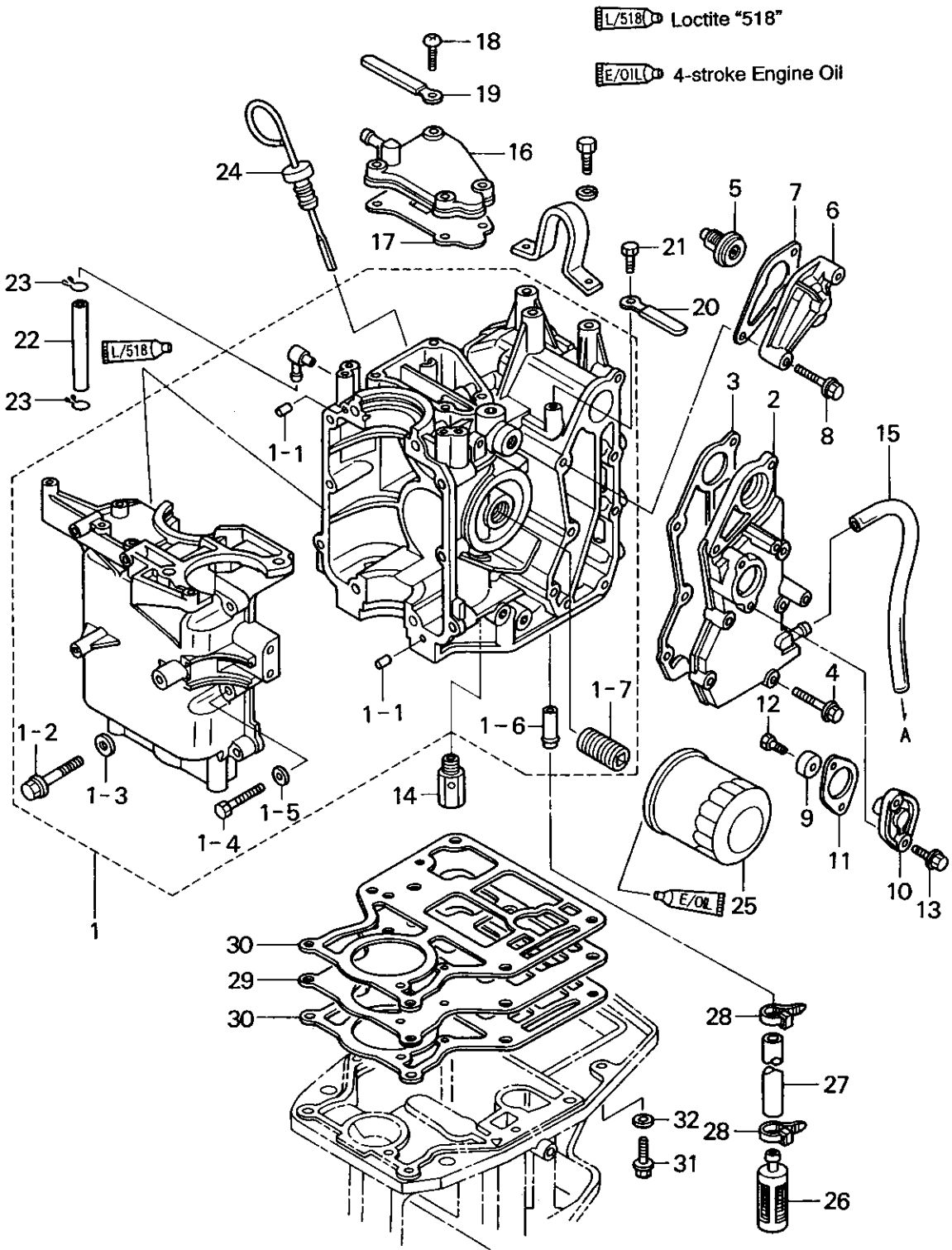
シリンダ
CYLINDER



A=TO TELL TALE

見出番号 Ref. No.	部品番号 Part No.	部 品 名 Part Name	個数 Q'ty		備 考 Remarks
			F 9.9 A	F 15 A	
2-1	3H8B01100-0	シリンダクランクケースアッシー Cylinder - Crank Case Ass'y	1	1	
2-1-1	345-01111-0	* ノック、6 - 12 * Knock, 6 - 12	2	2	
2-1-2	3H8-01012-0	* ボルト、8 - 50 * Bolt, 8 - 50	4	4	
2-1-3	940121-0800	* ワッシャ * Washer	4	4	
2-1-4	916119-0630	* ボルト * Bolt	6	6	
2-1-5	940121-0600	* ワッシャ * Washer	6	6	
2-1-6	3H8-02093-0	* ニップル、10 - 32 * Nipple, 10 - 32	1	1	
2-1-7	3H8-07636-0	* ボルト、オイルフィルタ * Bolt, Oil Filter	1	1	
2-1-8					
2-2	3R3B02301-0	エキゾストカバー Exhaust Cover	1	1	
2-3	3R3-02305-0	ガスケット、エキゾストカバー Gasket, Exhaust Cover	1	1	
2-4	910124-5625	ボルト Bolt	5	5	
2-5	3R3-01030-0	サーモスタット Thermostat	1	1	
2-6	3H6B01031-0	キャップ、サーモスタット Cap, Thermostat	1	1	
2-7	345-01032-0	ガスケット Gasket	1	1	
2-8	910103-5640	ボルト Bolt	2	2	
2-9	369-60218-1	アノード Anode	1	1	
2-10	3H8B01143-0	キャップ、アノード Cap, Anode	1	1	
2-11	3R3-01144-0	ガスケット Gasket	1	1	
2-12	910103-0616	ボルト Bolt	1	1	
2-13	910103-5620	ボルト Bolt	2	2	
2-14	3R3-07620-0	プランジャアッシー Plunger Ass'y	1	1	
2-15	98AB-5-0330	パイプ Pipe	1	1	for tell-tale
2-16	3R3B07431-0	キャップ、ブリーザカバー Cap, Breather Cover	1	1	
2-17	3R3-07432-0	ガスケット Gasket	1	1	
2-18	921503-5620	スクリュー Screw	4	4	
2-19	398-06972-0	クランプ、6.5 - 67P Clamp, 6.5 - 67P	1	1	
2-20	309-06972-0	クランプ、6.5 - 47.5P Clamp, 6.5 - 47.5P	1	1	
2-21	910103-0612	ボルト Bolt	1	1	
2-22	98AB-5-0130	パイプ Pipe	1	1	

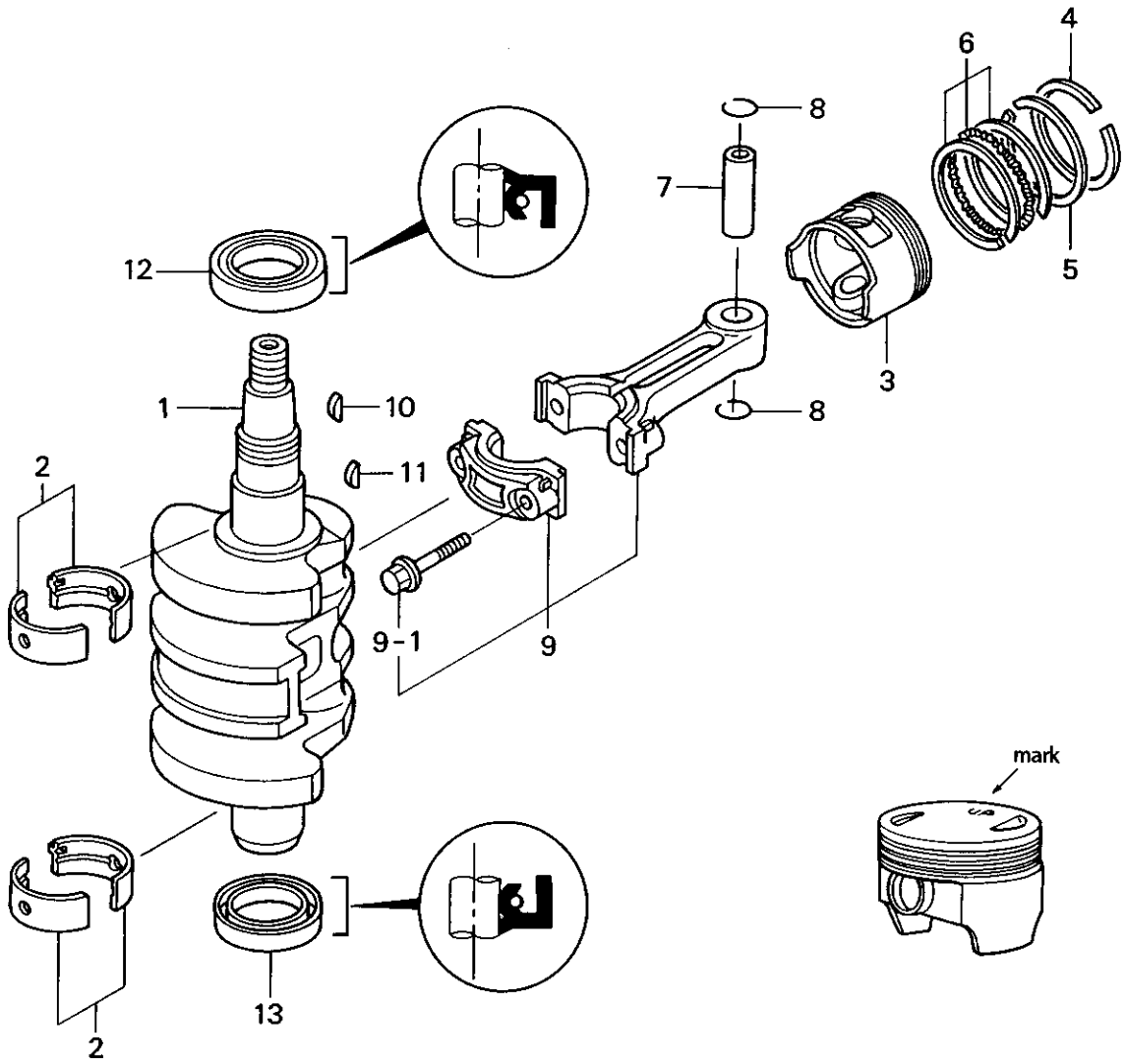
シリンダ
CYLINDER



A=TO TELL TALE

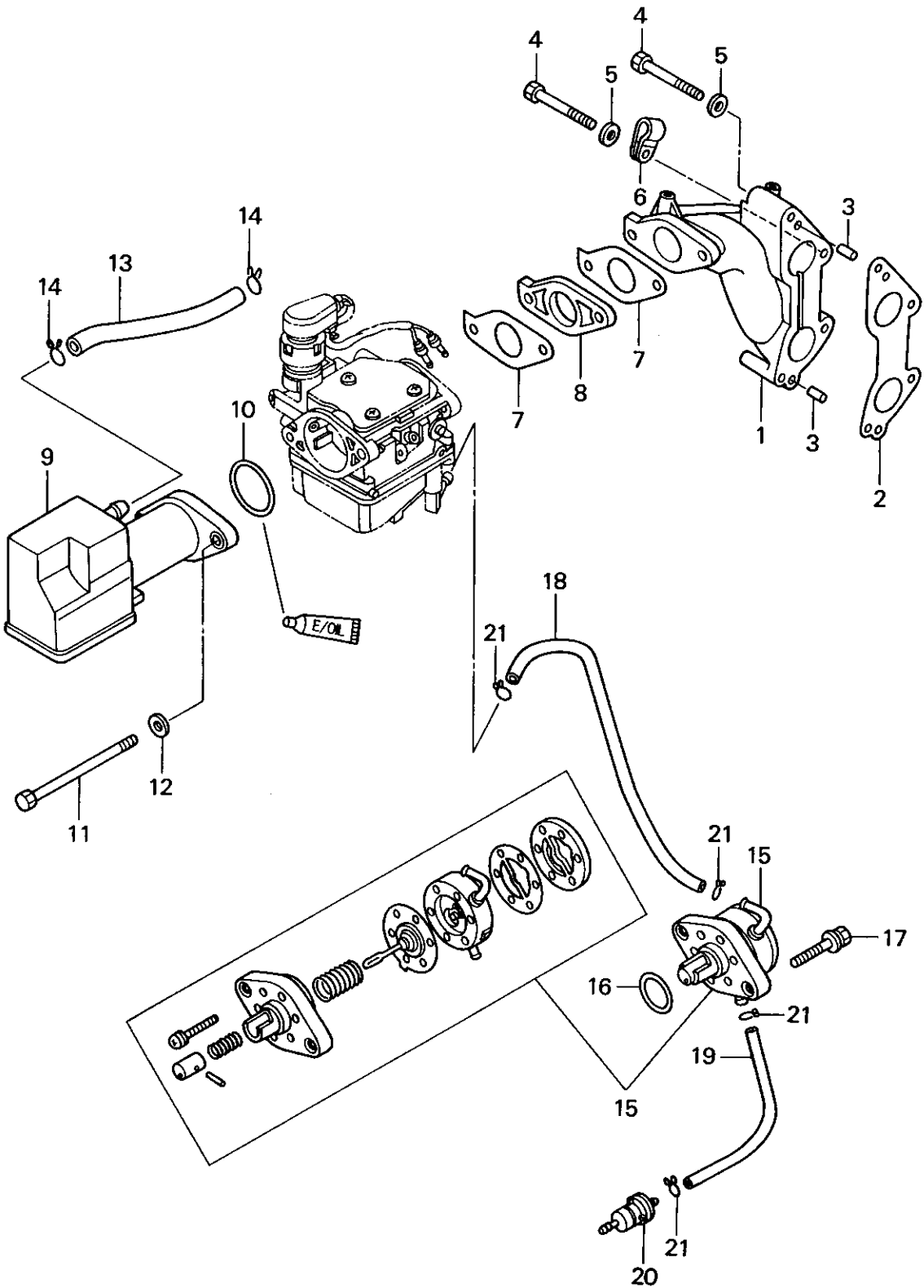
見出番号 Ref. No.	部品番号 Part No.	部 品 名 Part Name	個数 Q'ty		備 考 Remarks
			F 9.9 A	F 15 A	
2-23	338-02215-0	クリップ Clip	2	2	
2-24	3R3-07421-0	オイルレベルゲージ Oil Level Gauge	1	1	
2-25	3R0-07615-0	オイルフィルタアッシ Oil Filter Ass'y	1	1	
2-26	3R3-07410-0	オイルストレーナアッシ Oil Strainer Ass'y	1	1	
2-27	98AH10-0200	ホース Hose	1	1	
2-28	624-34147-0	バンド、リードワイヤ150 Band, Lead Wire 150	2	2	
2-29	3R3-07441-0	プレート、オイルパン Plate, Oil Pan	1	1	
2-30	3R3-07442-0	ガスケット Gasket	2	2	
2-31	3R3-61017-0	ボルト Bolt	6	6	
2-32	940103-0800	ワッシャー Washer	6	6	

ピストン&クランクシャフト
PISTON & CRANKSHAFT



見出番号 Ref. No.	部品番号 Part No.	部 品 名 Part Name	個数 Q'ty		備 考 Remarks
			F 9.9 A	F 15 A	
3-1	3R3-00030-0	クランクシャフトアッシ Crankshaft Ass'y	1	1	
3-2	3H8-07407-0	メタル(ブラック) Bearing (Black)	4	4	t=1.5 - 0.006
	3H8-07408-0	メタル(ブラウン) Bearing (Brown)	4	4	t=1.5 - 0.006 - 0.012
3-3	3H8-00001-0	ピストン Piston	2	2	
	3H8-00004-0	ピストン0.5 mm O/S Piston 0.5 mm O/S	2	2	オプション Option
3-4	3H6-00011-0	ピストンリングトップ Piston Ring Top	2	2	
	3H6-00014-0	ピストンリングトップ0.5 mm O/S Piston Ring Top 0.5 mm O/S	2	2	オプション Option
3-5	3H6-00012-0	ピストンリングセカンド Piston Ring 2nd	2	2	
	3H6-00015-0	ピストンリングセカンド0.5 mm O/S Piston Ring 2nd 0.5 mm O/S	2	2	オプション Option
3-6	3H6-00013-0	ピストンリングオイル Piston Ring Oil	2	2	
	3H6-00016-0	ピストンリングオイル0.5 mm O/S Piston Ring Oil 0.5 mm O/S	2	2	オプション Option
3-7	3H6-00021-0	ピストンピン Piston Pin	2	2	
3-8	3H6-00024-0	クリップ、ピストンピン Clip, Piston Pin	4	4	
3-9	3R0-00040-0	コンロッドアッシ Connecting Rod Ass'y	2	2	
3-9-1	3H6-00059-0	* ボルト、コンロッド Bolt, Connecting Rod	4	4	
3-10	3T5-10131-0	マグネトキー Key, Magneto	1	1	
3-11	3T5-00131-0	ドライブプリーキー Key, Drive Pulley	1	1	
3-12	3H8-00121-0	オイルシール、32-48-8 Oil Seal, 32-48-8	1	1	
3-13	3R3-00121-0	オイルシール、32-44-9 Oil Seal, 32-44-9	1	1	

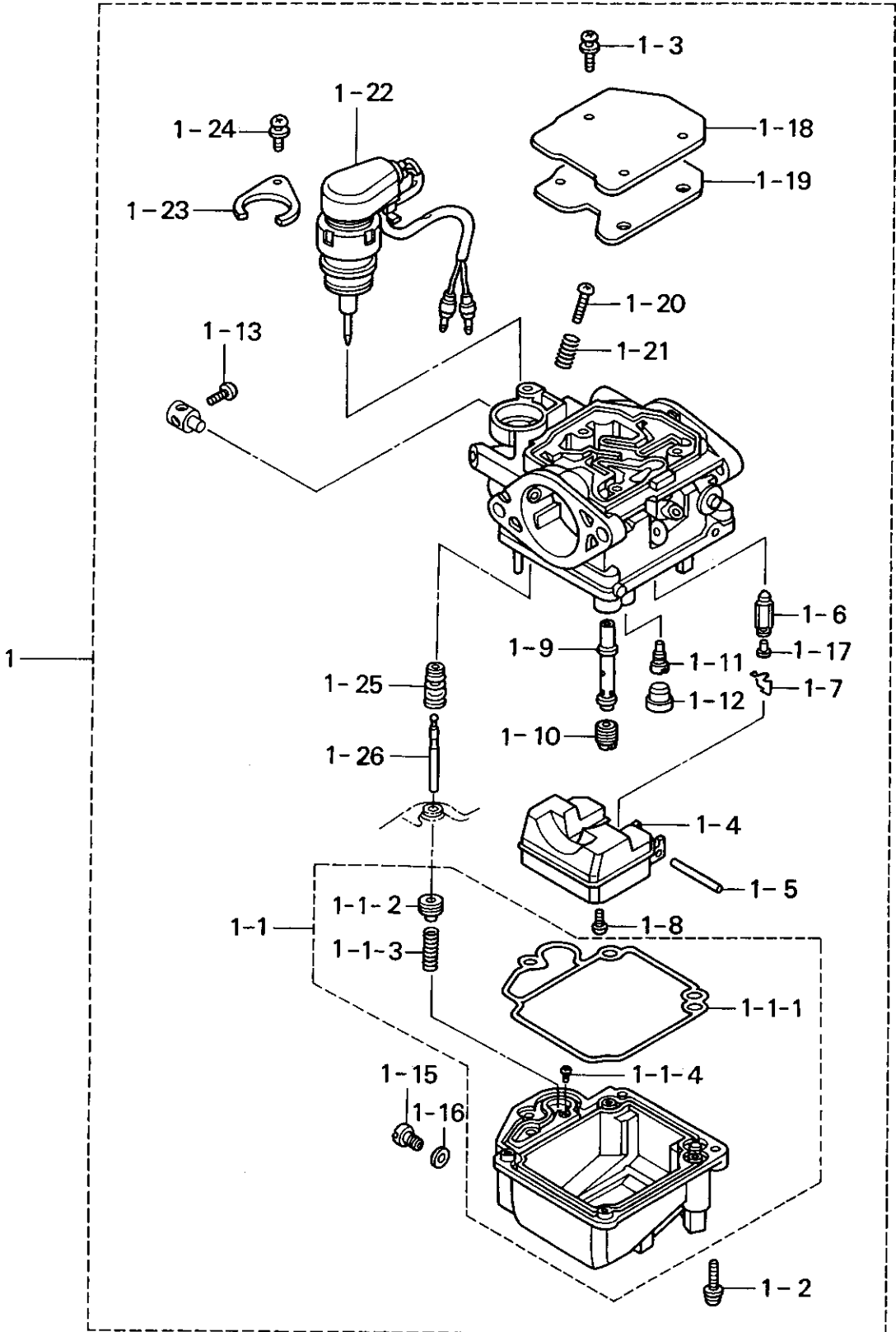
インレットマニホールド&フュエルポンプ
Fig. 4 INLET MANIFOLD & FUEL PUMP



E/OIL 4-stroke Engine Oil

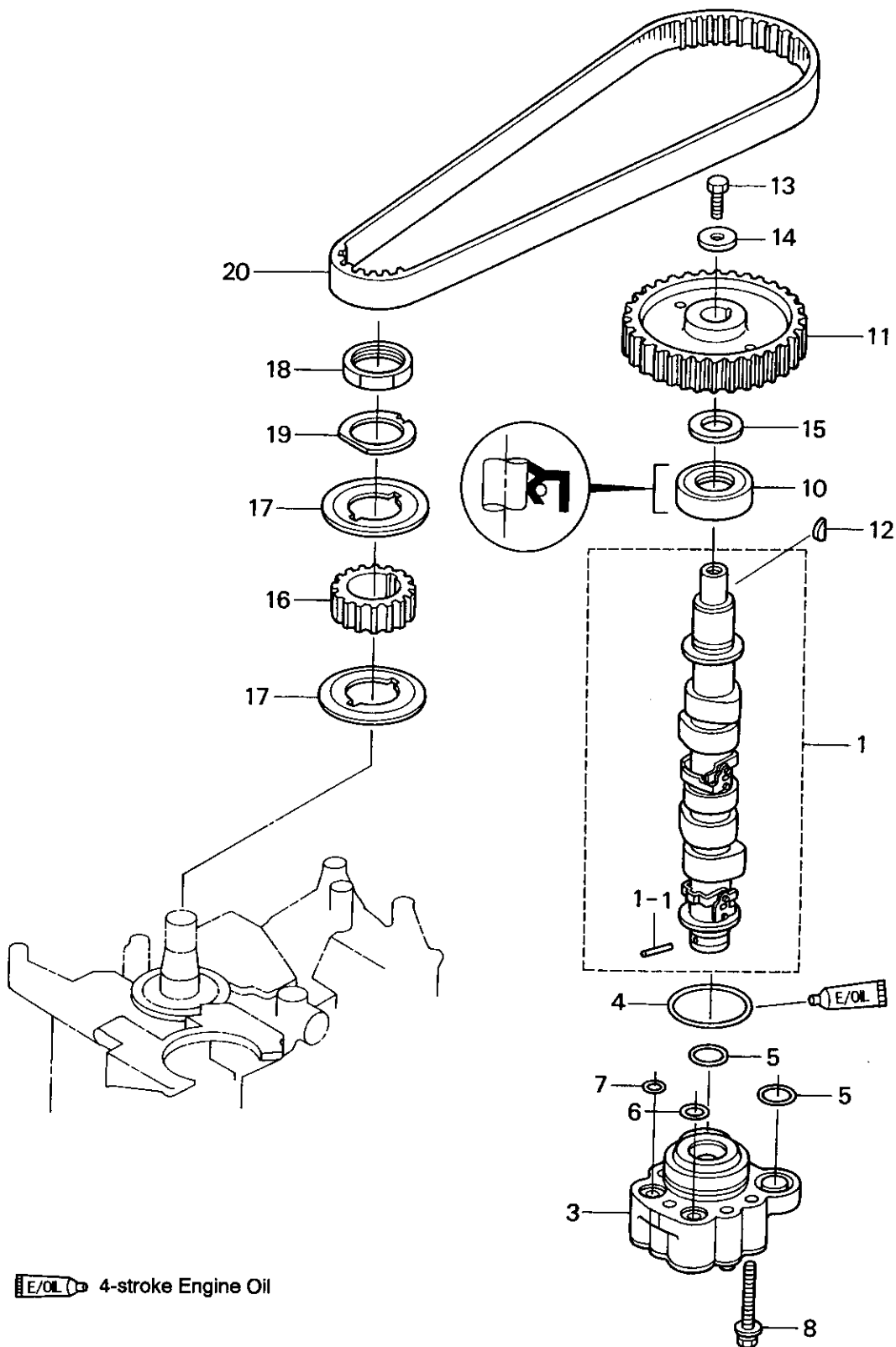
見出番号 Ref. No.	部品番号 Part No.	部 品 名 Part Name	個数 Q'ty		備 考 Remarks
			F 9.9 A	F 15 A	
4-1	3R3B02010-0	インレットマニホルド Inlet Manifold	1	1	
4-2	3R3-02104-0	ガスケット Gasket	1	1	
4-3	345-01111-0	ノック、6-12 Knock, 6 - 12	2	2	
4-4	916114-0645	ボルト Bolt	4	4	
4-5	940121-0600	ワッシャ Washer	4	4	
4-6	345-06915-0	クランプ、6.5-14L Clamp, 6.5 - 14L	1	1	
4-7	3R0-02011-0	ガスケット、キャブレタ Gasket, Carbureter	2	2	
4-8	3R0-03952-0	インシュレータ Insulator	1	1	
4-9	3H8-02410-0	エアサイレンサ Air Silencer	1	1	with collars
4-10	3F3-02012-0	Oリング、1.9-38.8 O-Ring, 1.9 - 38.8	1	1	
4-11	3R0-03215-0	ボルト、6-100 Bolt, 6 - 100	2	2	
4-12	940103-0600	ワッシャ Washer	2	2	
4-13	98AB-7-0110	パイプ Pipe	1	1	for breezer
4-14	3C7-02215-0	クリップ Clip	2	2	
4-15	3H8-04000-0	フュエルポンプ Fuel Pump	1	1	
4-16	345-62415-0	Oリング、3.5-25.7 O-Ring, 3.5 - 25.7	1	1	
4-17	910103-5625	ボルト Bolt	2	2	
4-18	98AB-5-0320	パイプ Pipe	1	1	
4-19	98AB-5-0150	パイプ Pipe	1	1	
4-20	369-02230-0	フュエルフィルタ Fuel Filter	1	1	
4-21	338-02215-0	クリップ Clip	4	4	

キャブレタ
Fig. 5 CARBURETOR



見出番号 Ref. No.	部品番号 Part No.	部 品 名 Part Name	個数 Q'ty		備 考 Remarks
			F 9.9 A	F 15 A	
5-1	3H8-03200-1	キャブレタアッシ Carburetor Ass'y	1	-	
	3R3-03200-1	キャブレタアッシ Carburetor Ass'y	-	1	
5-1-1	3H8-03221-0	* フロートチャンバ Float Chamber	1	-	
	3R3-03221-0	* フロートチャンバ Float Chamber	-	1	
5-1-1-1	3R3-03222-0	** Oリング、フロートチャンバ O-Ring, Float Chamber	1	1	
5-1-1-2	3R3-03315-0	** プランジャコンプリート Plunger Comp.	-	1	
5-1-1-3	3R3-03314-0	** コイルスプリング Coil Spring	-	1	
5-1-1-4	3R3-03316-0	** スクリュ Screw	-	1	
5-1-2	92250-36414	* スクリュ Screw	4	4	
5-1-3	369-03186-0	* スクリュ Screw	3	3	
5-1-4	3R3-03231-0	* フロート Float	1	1	
5-1-5	3F3-03232-0	* アームピン、フロート Arm Pin, Float	1	1	
5-1-6	3R3-03240-0	* フロートバルブ Float Valve	1	1	
5-1-7	344-03244-0	* クリップ Clip	1	1	
5-1-8	3R3-03234-0	* スクリュ Screw	1	1	
5-1-9	3H8-03252-0	* メインノズル Main Nozzle	1	-	
	3R3-03252-0	* メインノズル Main Nozzle	-	1	
5-1-10	3H8-03251-0	* メインジェット #68 Main Jet #68	1	-	
	3R3-03251-0	* メインジェット #105 Main Jet #105	-	1	
5-1-11	3H8-03255-0	* スロージェット #42 Slow Jet #42	1	-	
	3R3-03255-0	* スロージェット #50 Slow Jet #50	-	1	
5-1-12	346-03256-0	* ラバーキャップ Rubber Cap	1	1	
5-1-13	3R3-03180-0	* スクリュ Screw	1	1	
5-1-15	3R3-03292-0	* ドレンスクリュ Drain Screw	1	1	
5-1-16	3R3-03293-0	* ガasket Gasket	1	1	
5-1-17	334-03242-0	* バルブピン Valve Pin	1	1	
5-1-18	3R3-03181-0	* キャブレタカバー Carburetor Cover	1	1	
5-1-19	3R3-03182-0	* ガasket、キャブレタカバー Gasket, Carburetor Cover	1	1	
5-1-20	346-03265-0	* ストップスクリュ Stop Screw	1	1	
5-1-21	346-03267-0	* スプリングA Spring A	1	1	
5-1-22	3R3-03410-0	* オート、バイスタータアッシ Auto-By-Starter Ass'y	1	1	with O-Ring
5-1-23	3R3-03411-0	* ホルダ Holder	1	1	
5-1-24	369-03186-0	* スクリュ Screw	1	1	
5-1-25	3R3-03311-0	* ラバーブーツ Rubber Boot	-	1	
5-1-26	3R3-03312-0	* リンクロッド Link Rod	-	1	

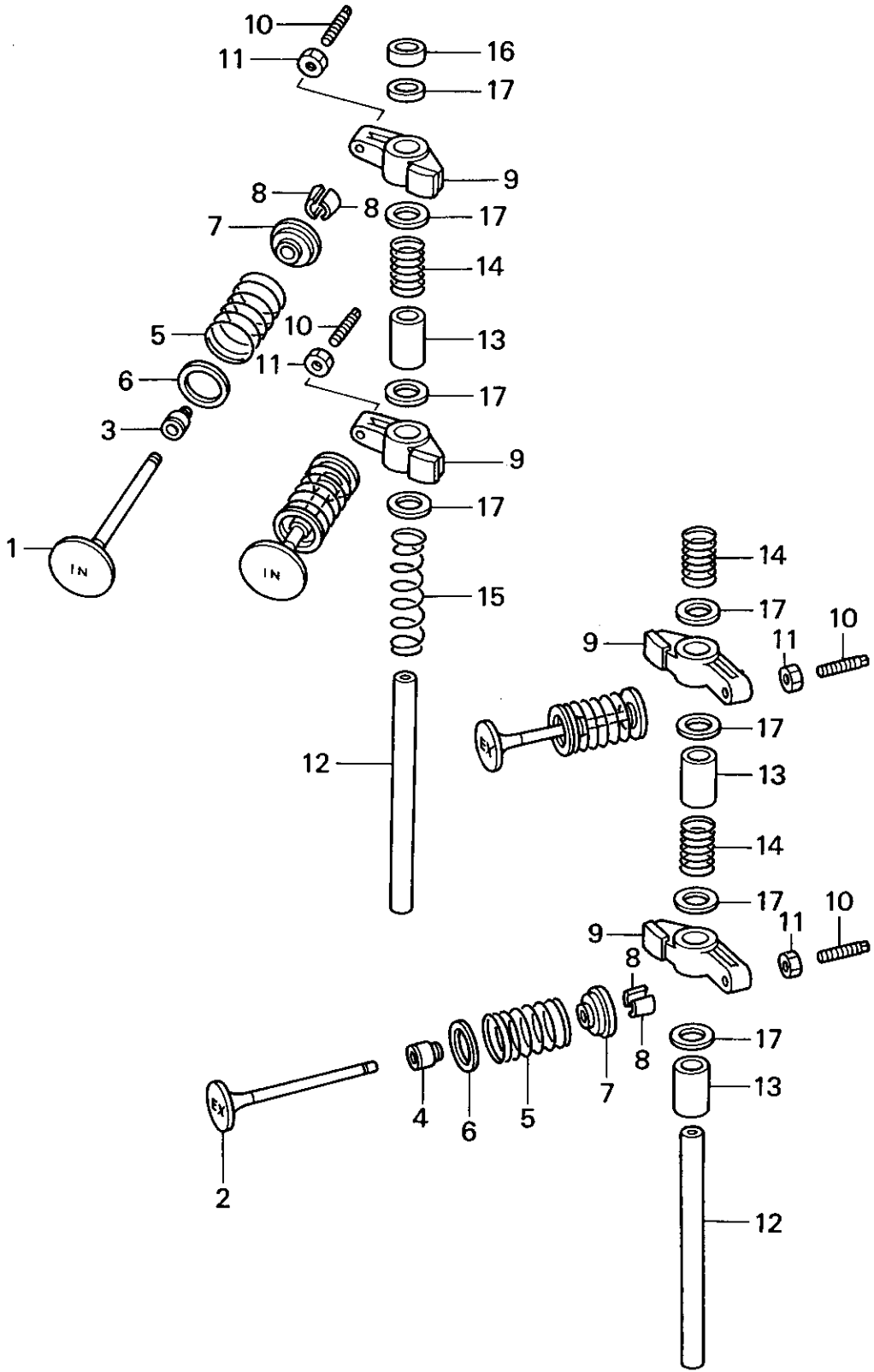
Fig. 6 カムシャフト&オイルポンプ
CAMSHAFT & OIL PUMP



 4-stroke Engine Oil

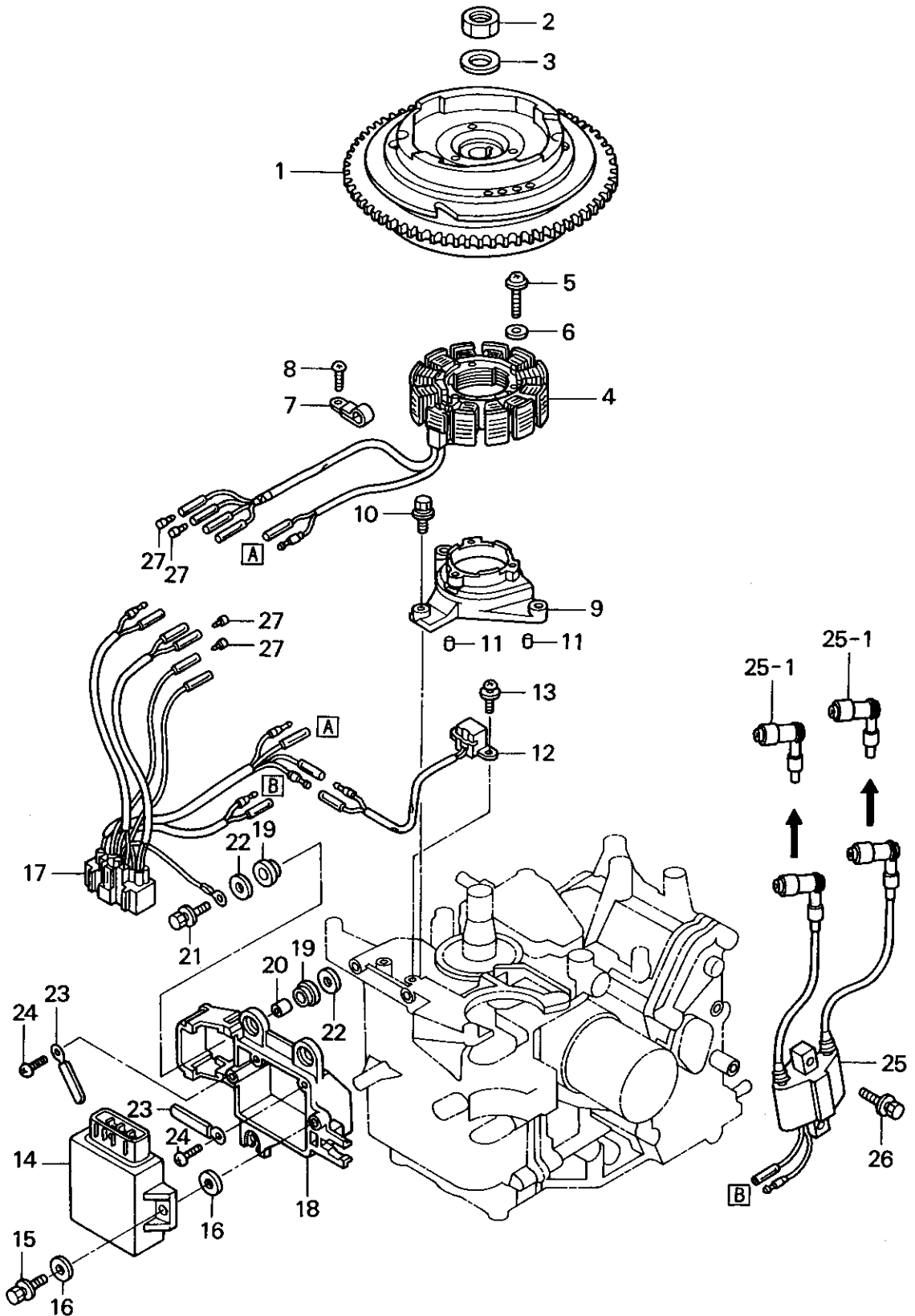
見出番号 Ref. No.	部品番号 Part No.	部 品 名 Part Name	個数 Q'ty		備 考 Remarks
			F 9.9 A	F 15 A	
6-1	3R3-07010-0	カムシャフトアッシ Camshaft Ass'y	1	1	
6-1-1	3H8-07246-0	* ピン Pin	1	1	
6-2					
6-3	3H8-07600-0	オイルポンプ Oil Pump	1	1	
6-4		Oリング、オイルポンプ O-Ring, Oil Pump			Incl. oil pump
6-5	3H8-07635-0	Oリング、1.5 - 15.5 O-Ring, 1.5 - 15.5	2	2	
6-6	3H8-07632-0	Oリング、1.5 - 10.7 O-Ring, 1.5 - 10.7	1	1	
6-7	3H8-07631-0	Oリング、1.5 - 8.5 O-Ring, 1.5 - 8.5	1	1	
6-8	910103-5635	ボルト Bolt	3	3	
6-9					
6-10	3H8-07025-0	オイルシール、18 - 35 - 8 Oil Seal, 18 - 35 - 8	1	1	
6-11	3H8-10062-0	ドリブnpプーリ Driven Pully	1	1	
6-12	309-00131-0	キー Key	1	1	
6-13	910114-0620	ボルト Bolt	1	1	
6-14	3H8-10066-0	ワッシャ、6.5 - 19 - 3.2 Washer, 6.5 - 19 - 3.2	1	1	
6-15	3R3-10067-0	ワッシャ、14.2 - 25 - 2.5 Washer, 14.2 - 25 - 2.5	1	1	
6-16	3H8-10060-0	ドライブプーリ Drive Pully	1	1	
6-17	3H8-10063-0	プレート Plate	2	2	
6-18	3H8-10068-0	ナット Nut	1	1	
6-19	3H8-10069-0	ロックワッシャ Lock Washer	1	1	
6-20	3H8-10061-0	タイミングベルト Timing Belt	1	1	

インテークバルブ & エキゾストバルブ
Fig. 7 INTAKE VALVE & EXHAUST VALVE



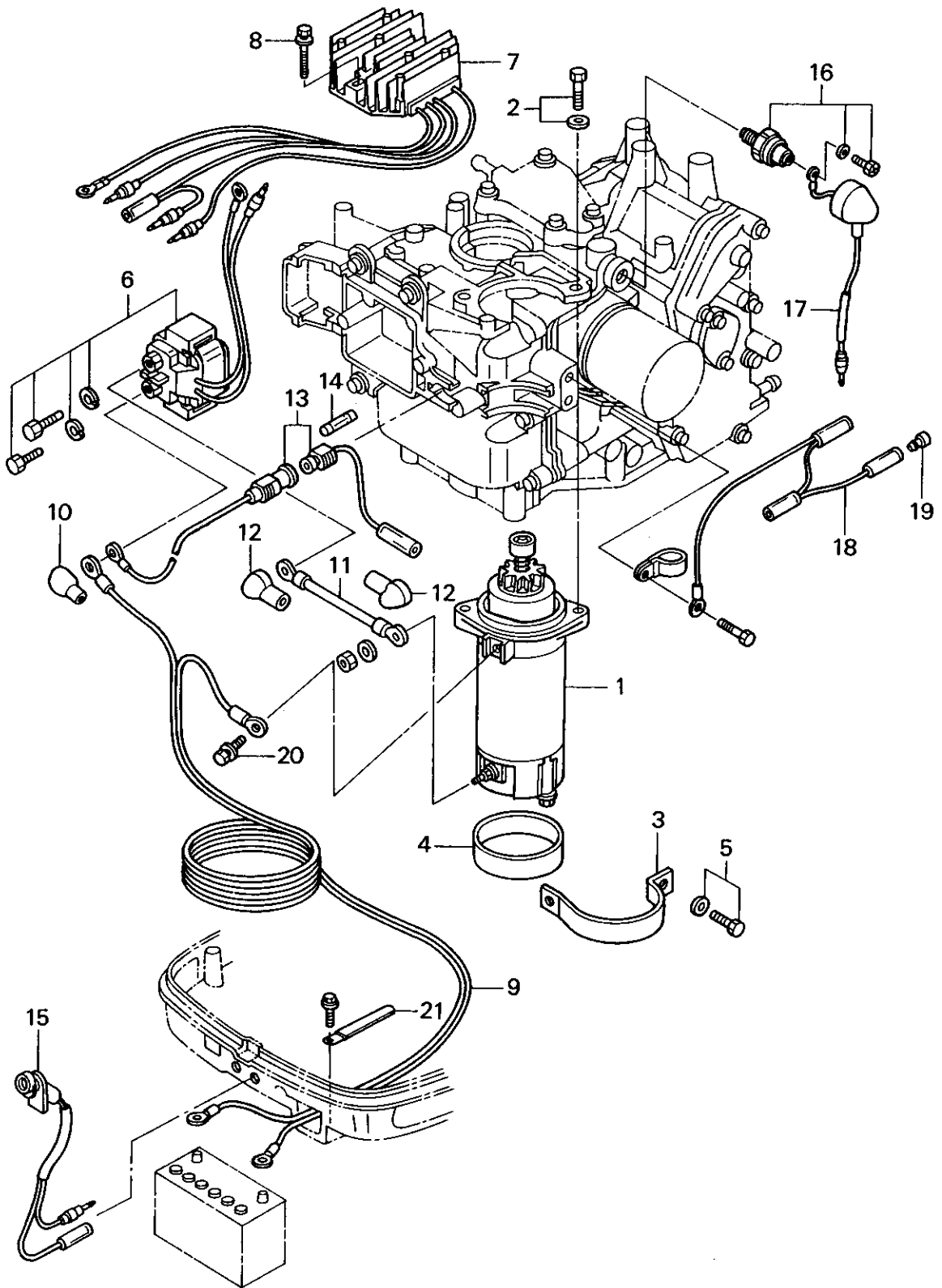
見出番号 Ref. No.	部品番号 Part No.	部 品 名 Part Name	個数 Q'ty			備 考 Remarks
			F 9.9 A	F 15 A		
7-1	3R3-07201-0	インテークバルブ Intake Valve	2	2		
7-2	3H8-07202-0	エキゾーストバルブ Exhaust Valve	2	2		
7-3	3R3-07204-0	シール、INバルブシステム Seal, IN Valve Stem	2	2		Black
7-4	3R3-07206-0	シール、EXバルブシステム Seal, EX Valve Stem	2	2		Green
7-5	3H6-07203-1	バルブスプリング Valve Spring	4	4		
7-6	3H6-07205-0	シート、バルブスプリング Seat, Valve Spring	4	4		
7-7	3H6-07221-0	リテーナ、バルブスプリング Retainer, Valve Spring	4	4		
7-8	3H6-07223-0	コッタ Cotter	8	8		
7-9	3H8-07235-0	ロッカアーム Rocker Arm	4	4		
7-10	3H8-07238-0	スクリュー Screw	4	4		
7-11	3H8-07237-0	ナット Nut	4	4		
7-12	3H8-07226-0	シャフト、ロッカアーム Shaft, Rocker Arm	2	2		
7-13	3H8-07239-0	カラー Collar	3	3		
7-14	3H8-07225-0	スプリング Spring	3	3		ℓ =30
7-15	3H8-07229-0	スプリング Spring	1	1		ℓ =51
7-16	3R3-07227-0	ワッシャー、13.2 - 21.8 - 2.0 Washer, 13.2 - 21.8 - 2.0	1	1		
7-17	3H8-07227-0	ワッシャー Washer	8	8		

マグネト
Fig. 8 MAGNETO



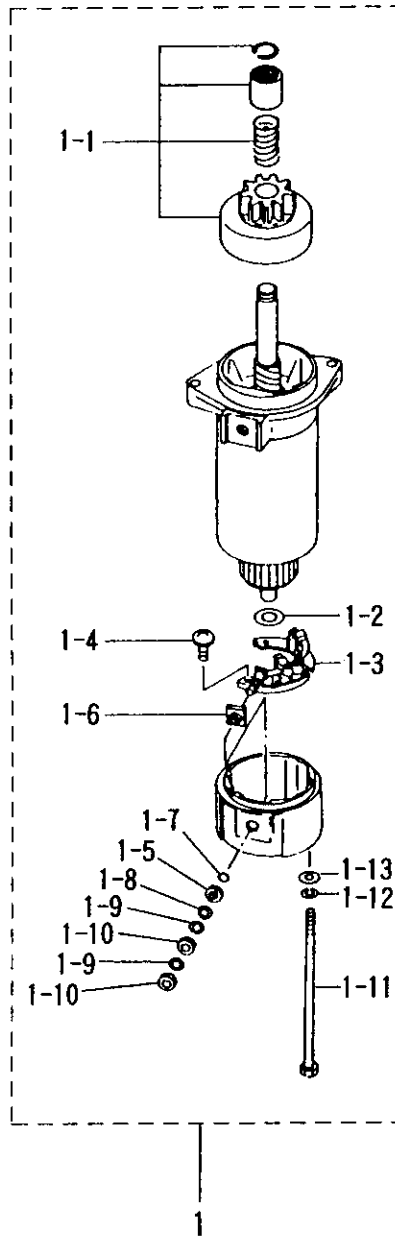
見出番号 Ref. No.	部品番号 Part No.	部 品 名 Part Name	個数 Q'ty			備 考 Remarks
			F 9.9 A	F 15 A		
8-1	3H8-06096-0	フライホイールカップ Flywheel Cup	1	1		with ring gear
8-2	931121-1600	ナット Nut	1	1		
8-3	3H8-00133-0	ワッシャ、16-27-3.2 Washer, 16-27-3.2	1	1		
8-4	3H8-06023-0	オルタネータアッシ Alternator Ass'y	1	1		
8-5	921503-6630	スクリュ Screw	3	3		
8-6	940203-0600	ワッシャ Washer	3	3		
8-7	345-06915-0	クランプ、6.5-14L Clamp, 6.5-14L	1	1		
8-8	921503-0616	スクリュ Screw	1	1		
8-9	3H8-06008-0	ブラケット、オルタネータ Bracket, Alternator	1	1		
8-10	910103-7625	スクリュ Screw	3	3		
8-11	345-01111-0	ノック、6-12 Knock, 6-12	2	2		
8-12	3H8-06071-0	パルサコイル Pulser Coil	1	1		
8-13	921503-6516	スクリュ Screw	2	2		
8-14	3H8-06060-0	C.D. ユニット C.D. Unit	1	1		
8-15	910103-0620	ボルト Bolt	2	2		
8-16	3C8-66308-0	ワッシャ、6-16-1.5 Washer, 6-16-1.5	4	4		
8-17	3H8-06167-0	コードアッシ、C.D. ユニット Cord Ass'y, C.D. Unit	1	1		
8-18	3H8-06901-0	エレクトリックブラケット Electric Bracket	1	1		
8-19	3F3-06920-0	マウントラバー、8.5-12-2 Mount Rubber, 8.5-12-2	6	6		
8-20	353-76079-0	カラー、6.2-9-9.3 Collar, 6.2-9-9.3	3	3		
8-21	910103-6625	ボルト Bolt	3	3		
8-22	3C8-66308-0	ワッシャ、6-16-1.5 Washer, 6-16-1.5	6	6		
8-23	398-06972-0	クランプ、6.5-67P Clamp, 6.5-67P	2	2		
8-24	921503-0616	スクリュ Screw	2	2		
8-25	3H8-06040-0	イグニッションコイル Ignition Coil	1	1		
8-25-1	3H6-06921-0	* プラグキャップ Plug Cap	2	2		resistance
8-26	910103-5625	ボルト Bolt	2	2		
8-27	3A3-76037-0	プラグB、ケーブルターミナル Plug B, Cable Terminal	4	4		4 for MF 2 for EF & EP

エレクトリックパーツ
Fig. 9 ELECTRIC PARTS



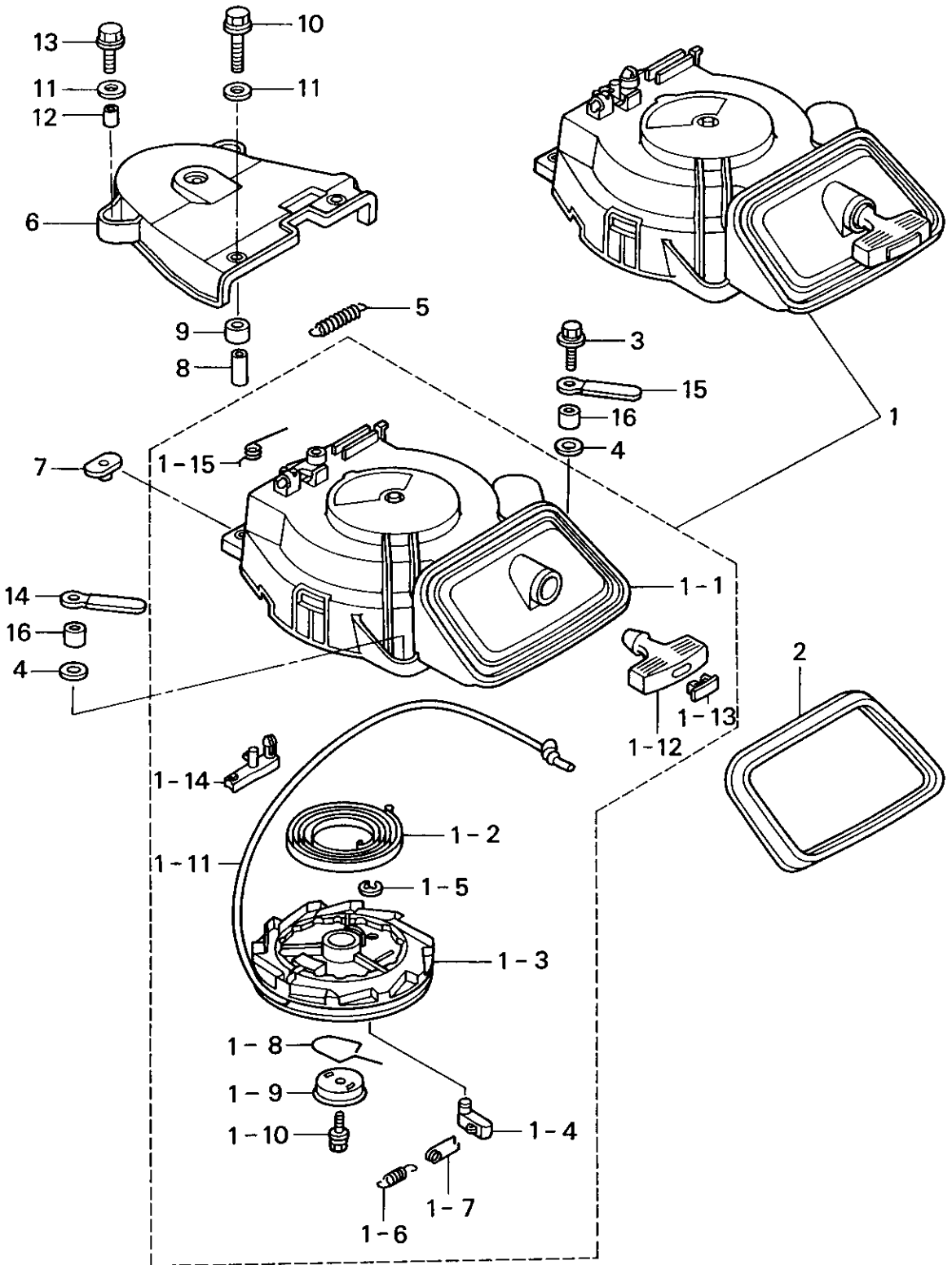
見出番号 Ref. No.	部品番号 Part No.	部 品 名 Part Name	個数 Q'ty		備 考 Remarks
			F 9.9 A	F 15 A	
9-1	3C8-76010-1	スタータモータ Starter Motor	1	1	For EP & EF Fig. 10
9-2	910103-7825	ボルト Bolt	2	2	For EP & EF Fig. 10
9-3	3R3-76009-0	バンド、スタータモータ Band, Staeter Motor	1	1	For EP & EF Fig. 10
9-4	3C8-76007-0	ラバー、スタータモータ Rubber, Starter Motor	1	1	For EP & EF Fig. 10
9-5	910103-6818	ボルト Bolt	1	1	For EP & EF Fig. 10
9-6	3H8-76040-0	スタータソレノイド Starter Solenoid	1	1	For EP & EF Fig. 10
9-7	3R3-76060-0	レクチファイヤ Rectifier	1	1	For EP & EF Fig. 10
9-8	910103-5625	ボルト Bolt	2	2	For EP & EF Fig. 10
9-9	3B2-76120-0	バッテリーコード Battery Cord	1	1	For EP & EF Fig. 10
9-10	3B7-76145-0	キャップ、バッテリーコード Cap, Battery Cord	1	1	For EP & EF Fig. 10
9-11	3R3-76141-0	スタータコード Starter Cord	1	1	For EP & EF Fig. 10
9-12	3A3-76145-0	キャップ、コード Cap, Cord	2	2	For EP & EF Fig. 10
9-13	3C7-76062-1	フューズワイヤアッシ Fuse Wire Ass'y	1	1	For EP & EF Fig. 10, 20A
9-14	353-76213-0	スペアヒューズ Spare Fuse	1	1	For EP & EF Fig. 10, 20A
9-15	3R3-71040-0	パイロットランプアッシ Pilot Lamp Ass'y	1	1	
9-16	3H6-07661-0	スイッチ、オイルプレッシャ Switch, Oil Pressure	1	1	
9-17	3H8-07613-0	リードワイヤ、スイッチ Lead Wire, Switch	1	1	with grommet
9-18	3H8-72678-0	セパレートコード Separate Cord (Black)	1	1	
9-19	3A3-76037-0	プラグB、ケーブルターミナル Plug B, Cable Terminal	2	2	1 for MF & EF 2 for EP
9-20	910103-6612	ボルト Bolt	1	1	For EP & EF
9-21	353-06972-0	クランプ、7-80P Clamp, 7-80P	1	1	

スタータモータ
Fig. 10 STARTER MOTOR



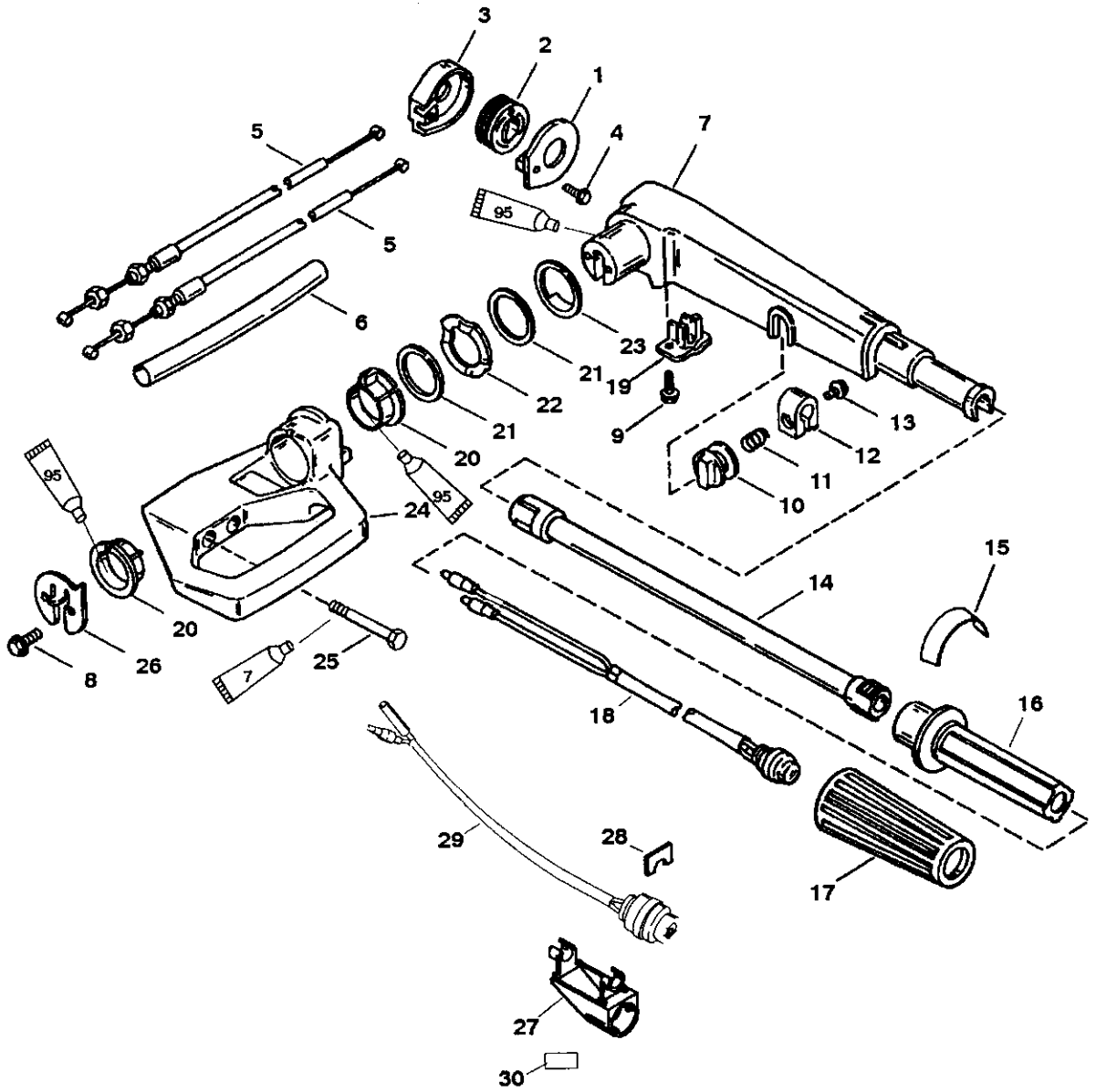
見出番号 Ref. No.	部品番号 Part No.	部 品 名 Part Name	個数 Q'ty			備 考 Remarks
			F 9.9 A	F 15 A		
10-1	3C8-76010-1	スタータモータ Starter Motor	1	1		For EF & EP
10-1-1	3C8-76015-0	* ピニオンアッシ Pinion Ass'y	1	1		
10-1-2	3C8-75015-0	* ワッシャ Washer	1	1		
10-1-3	3C8-75014-0	* ブラシホルダアッシ Brush Holder Ass'y	1	1		
10-1-4	921521-6408	* スクリュ Screw	2	2		
10-1-5	3C8-75016-0	* ブッシング1 Bushing 1	1	1		
10-1-6	3C8-75017-0	* ブッシング2 Bushing 2	1	1		
10-1-7	3C8-76018-0	* Oリング O-Ring	1	1		
10-1-8	940103-0600	* ワッシャ Washer	1	1		
10-1-9	941303-0600	* スプリングワッシャ Spring Washer	2	2		
10-1-10	930203-0600	* ナット Nut	2	2		
10-1-11	3C8-75019-0	* ボルト Bolt	2	2		
10-1-12	941321-0500	* スプリングワッシャ Spring Washer	2	2		
10-1-13	940221-0500	* ワッシャ Washer	2	2		

リコイルスタータ
Fig. 11 RECOIL STARTER



見出番号 Ref. No.	部品番号 Part No.	部 品 名 Part Name	個数 Q'ty		備 考 Remarks
			F 9.9 A	F 15 A	
11-1	3R3-05090-0	リコイルスタータアッ Recoll Starter Ass'y	1	1	
11-1-1	3H8-05105-0	* スタータケース Starter Case	1	1	
11-1-2	3H8-05004-0	* スタータスプリング Starter Spring	1	1	
11-1-3	3R3-05106-0	* リール Reel	1	1	
11-1-4	3R3-05003-0	* ラチェット Ratchet	1	1	
11-1-5	3R3-05011-0	* Eリング、d=10 E-Ring, d=10	1	1	
11-1-6	3R3-05012-0	* リターンスプリング Return Spring	1	1	
11-1-7	3H8-05123-0	* ラチェットガイド Ratchet Guide	1	1	
11-1-8	3R3-05007-0	* フリクションスプリング Friction Spring	1	1	
11-1-9	3R3-05006-0	* フリクションプレート Friction Plate	1	1	
11-1-10	3R3-05138-0	* ボルト、スタータシャフト Bolt, Starter Shaft	1	1	
11-1-11	3R3-05013-0	* スタータロープ Starter Rope	1	1	
11-1-12	3C8-05019-0	* スタータハンドル Starter Handle	1	1	
11-1-13	3R3-05131-0	* キャップ、スタータハンドル Cap, Starter Handle	1	1	
11-1-14	3R3-05252-0	* スタータロック Starter Lock	1	1	
11-1-15	3R3-05216-0	* スプリング Spring	1	1	
11-2	3R3-67503-1	シールラバー、スタータ Seal Rubber, Starter	1	1	
11-3	910103-6620	ボルト Bolt	2	2	1 for EP & EF
	910103-6630	ボルト Bolt	1	1	2 for EP & EF
11-4	3C8-66308-0	ワッシャ、6.5-16-1.5 Washer, 6.5-16-1.5	3	3	
11-5	3R3-05258-0	アームスプリング Arm Spring	1	1	
11-6	3R3-06308-0	ベルトカバー Belt Cover	1	1	
11-7	3F3-76042-0	ナット Nut	2	2	
11-8	3R3-06303-0	カラー、6.2-9-21 Collar, 6.2-9-21	2	2	
11-9	3R3-06302-0	マウントラバー Mount Rubber	2	2	
11-10	910103-6630	ボルト Bolt	2	2	
11-11	3C8-66308-0	ワッシャ、6-16-1.5 Washer, 6-16-1.5	2	2	
11-12	3A0-76079-0	カラー、6.2-9-7.4 Collar, 6.2-9-7.4	2	2	
11-13	910103-6620	ボルト Bolt	2	2	
11-14	309-06972-0	クランプ、6.5-47.5P Clamp, 6.5-47.5P	1	1	
11-15	398-06972-0	クランプ、6.5-67P Clamp, 6.5-67P			EP & EF only
11-16	3H6-63619-1	カラー、6.5-10.5-10 Collar, 6.5-10.5-10	1	1	2 for EP & EF

ティラハンドル
 Fig. 12 TILLER HANDLE

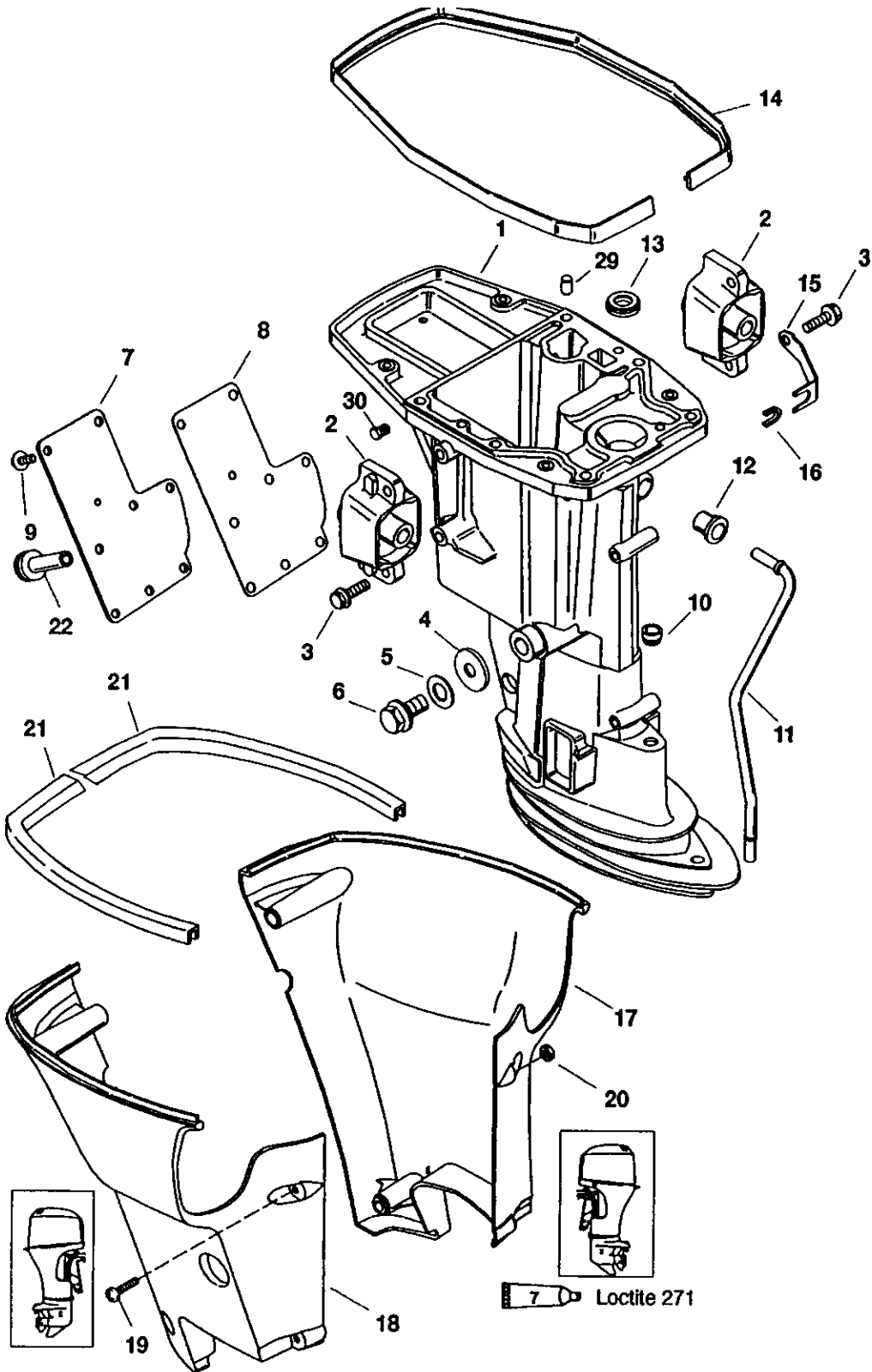


7 Loctite 271

95 2-4-C With Teflon

見出番号 Ref. No.	部品番号 Part No.	部 品 名 Part Name	個数 Q'ty		備 考 Remarks
			F 9.9 A	F 15 A	
12-1	3V3-63059-0	カバー Cover	1	1	For MF & EF
12-2	3V3-63043-0	プーリ Pulley	1	1	For MF & EF
12-3	3V3-63045-0	ケース Case	1	1	NSS For MF & EF
12-4	3V3-63047-0	スクリュー (10 - 16 × 1/2) Screw (10 - 16 × 1/2)	1	1	For MF & EF
12-5	3V3-63600-0	スロットルケーブル Throttle Cable	2	2	For MF & EF
12-6	3V3-63609-0	スリーブ Sleeve	1	1	For MF & EF
12-7	3V3S63011-0	ステアリングハンドルアーム Steering Handle Arm	1	1	For MF & EF
12-8	910803-0516	ボルト (M5 × 16) Bolt (M5 × 16)	2	2	For MF & EF
12-9	910803-0516	ボルト (M5 × 16) Bolt (M5 × 16)	1	1	For MF & EF
12-10	3V3-63034-0	ノブスロットルフリクション Knob-Throttle Friction	1	1	For MF & EF
12-11	3V3-63036-0	スプリング Spring	1	1	For MF & EF
12-12	3V3-63035-0	ロックスロットルフリクション Lock-Throttle Friction	1	1	For MF & EF
12-13	910803-8625	ボルト (M6 × 25) Bolt (M6 × 25)	1	1	For MF & EF
12-14	3V3-63041-0	ティラーチューブ Tiller Tube	1	1	For MF & EF
12-15	3H8-72019-0	ラベルスロットル Label-Throttle	1	1	For MF & EF
12-16	3V3-63098-0	スロットルハンドル Throttle Handle	1	1	For MF & EF
12-17	3V3-63012-0	グリップ Grip	1	1	For MF & EF
12-18	3V3-06930-0	ストップスイッチ Stop Switch	1	1	For MF & EF
12-19	3V3-63063-0	リテーナ Retainer	1	1	For MF & EF
12-20	3V3-63102-0	ブッシング Bushing	2	2	For MF & EF
12-21	3V3-63108-0	ワッシャ Washer	2	2	For MF & EF
12-22	3V3-63109-0	ウェーブワッシャ Wave Washer	1	1	For MF & EF
12-23	3V3-63106-0	ワッシャ Washer	1	1	For MF & EF
12-24	3V3S62001-0	ブラケット、ステアリングアーム Bracker-Steering Arm	1	1	For MF & EF
12-25	910203-1080	ボルト (M10 × 80) Bolt (M10 × 80)	2	2	For MF & EF
12-26	3V3-63103-0	プレート Plate	1	1	For MF & EF
12-27	3V3-76039-0	スイッチハウジング Switch Housing	1	1	For EF
12-28	3V3-06938-0	クリップ Clip	1	1	For EF
12-29	3V3-76026-0	スイッチ Switch	1	1	For EF
12-30	3R3-72055-0	ラベル、スタート Label, Start	1	1	For EF

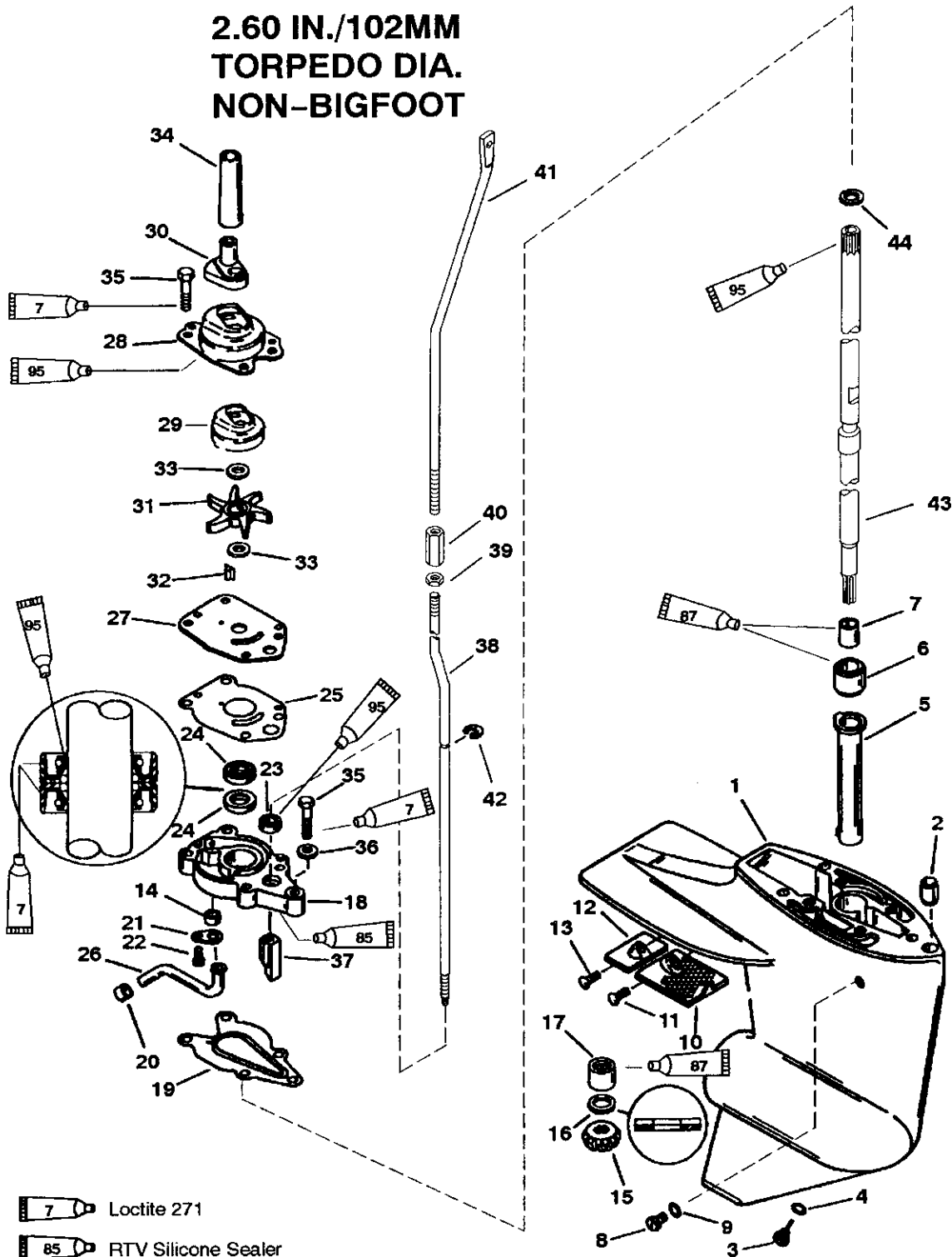
ドライブシャフトハウジング
Fig. 13 DRIVE SHAFT HOUSING

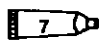
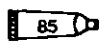
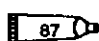
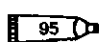


見出番号 Ref. No.	部品番号 Part No.	部 品 名 Part Name	個数 Q'ty		備 考 Remarks
			F 9.9 A	F 15 A	
13-1	3V3S61020-0	ドライブシャフトハウジング"S" Driveshaft Housing "S"	1	1	Short
	3V3S61030-0	ドライブシャフトハウジング"L" Driveshaft Housing "L"	1	1	Long
13-2	3V3-61031-0	マウント、アッパー Mount-Upper	2	2	
13-3	910803-0825	スクリュー (M8 × 0.98) Screw (M8 × 0.98)	4	4	
13-4	3V3-61022-0	シール Seal	1	1	
13-5	3V3-61023-0	ガスケット Gasket	1	1	
13-6	3V3-61024-0	ドレインプラグ Drain Plug	1	1	
13-7	3V3S61208-0	カバー Cover	1	1	
13-8	3V3-61207-0	ガスケット Gasket	1	1	
13-9	910803-8616	スクリュー (M6 × 16) Screw (M6 × 16)	8	8	
13-10	3V3-66043-0	シール Seal	1	1	
13-11	3V3-65100-0	ウォーターチューブ Water Tube	1	1	Short
	3V3-65110-0	ウォーターチューブ Water Tube	1	1	Long
13-12	3R3-65206-0	シールラバー Seal Rubber	1	1	Upper
13-13	3V3-60223-0	オイルシール Oil Seal	1	1	
13-14	3V3-67116-0	シール Seal	1	1	
13-15	3V3-65101-0	ブラケット Bracket	1	1	
13-16	3V3-65102-0	スリーブ Sleeve	1	1	
13-17	3V3S61210-0	カバー Cover	1	1	Port
13-18	3V3S61211-0	カバー Cover	1	1	Starboard
13-19	921503-0655	スクリュー (M6 × 55) Screw (M6 × 55)	4	4	
13-20	930403-0600	ナット (M6) Nut (M6)	4	4	
13-21	3V3-61213-0	バンパー Bumper	2	2	
13-22	3V3-61212-0	グロメット Grommet	1	1	
13-29	3V3-01111-0	ピン Dowel Pin	2	2	
13-30	3V3-07257-0	パイププラグ Pipe Plug	1	1	

ギヤケース(ドライブシャフト&ウォーターポンプ)
 Fig. 14 GEAR CASE (DRIVE SHAFT & WATER PUMP)

2.60 IN./102MM
 TORPEDO DIA.
 NON-BIGFOOT

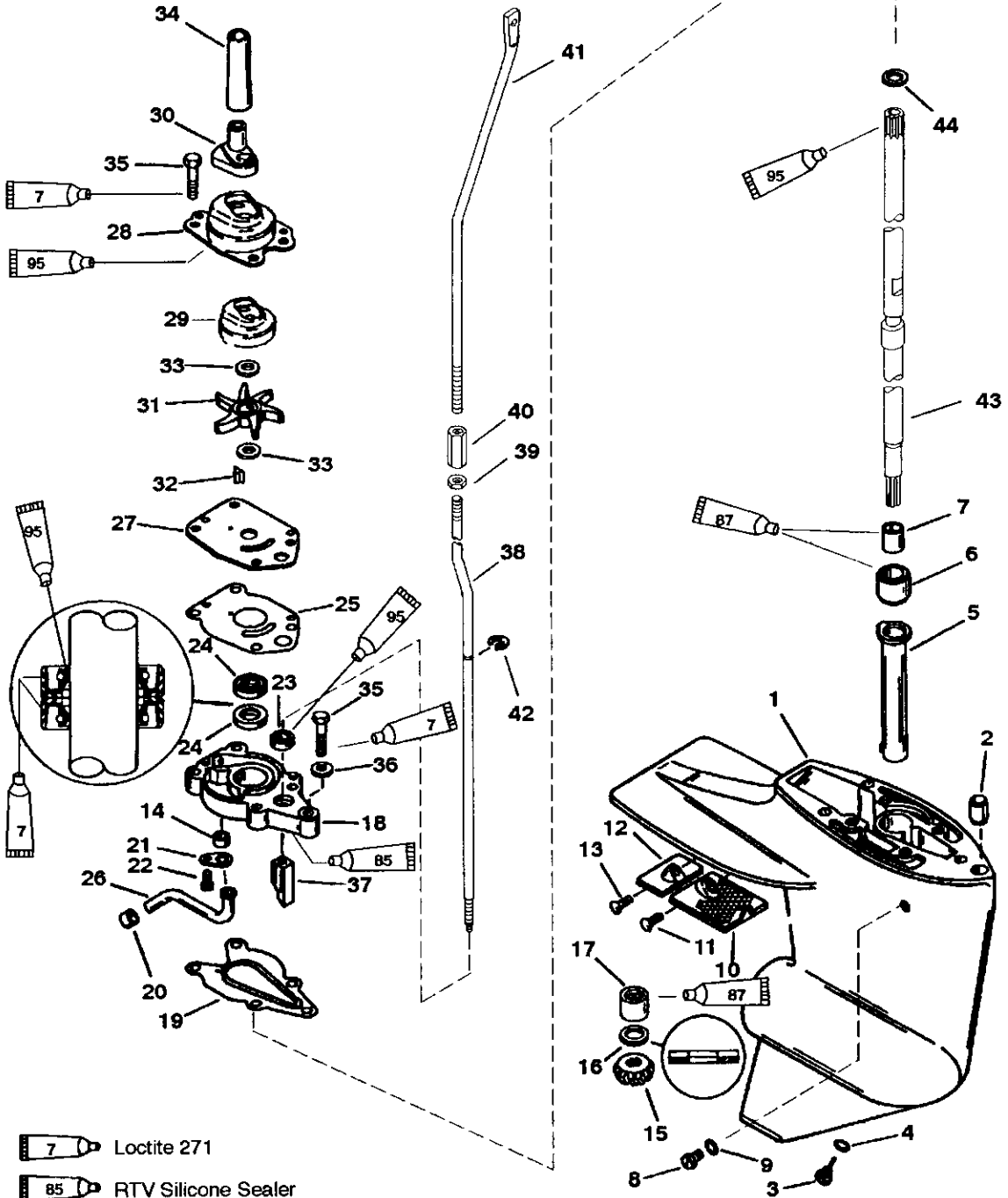


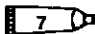
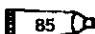
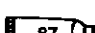
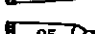
-  Loctite 271
-  RTV Silicone Sealer
-  Super Duty Gear Lubricant
-  2-4-C With Teflon

見出番号 Ref. No.	部品番号 Part No.	部 品 名 Part Name	個数 Q'ty		備 考 Remarks
			F 9.9 A	F 15 A	
14-1	3V3S60000-0	ギヤハウジング Gear Housing	1	1	
14-2	3V3-60014-0	ブッシングギヤハウジング Bushing-gear housing	1	1	
14-3	3V3-60005-0	ドレンスクリュ Drain Screw	1	1	
14-4	3V3-60006-0	シーリングワッシャ Sealing Washer	1	1	
14-5	3V3-64328-0	スリーブアッシ Sleeve Ass'y	1	1	
14-6	3V3-60238-0	スリーブ Sleeve	1	1	
14-7	3V3-60213-0	ブッシング Bushing	1	1	
14-8	3V3-60236-0	スクリュプラグキット Screw Plug Kit	1	1	
14-9	3V3-60006-0	シーリングワッシャ Sealing Washer	1	1	
14-10	3V3-60206-0	スクリーン Screen	1	1	
14-11	3V3-60205-0	スクリュ (.250 × .875) Screw (.250 × .875)	1	1	
14-12	3V3-64218-0	アノードアッシ Anode Ass'y	1	1	
14-13	3V3-60205-0	スクリュ (.250 × .875) Screw (.250 × .875)	1	1	
14-14	3V3-65036-0	シール Seal	1	1	
14-15	3V3-64020-0	ピニオンギヤ (13 - 26) Pinion Gear (13 - 26)	1	1	
14-16	3V3-64021-0	ワッシャ、スラスト Washer-thrust	1	1	
14-17	3V3-60211-0	ベアリング Bearing	1	1	
14-18	3V3-65017-0	ウォータポンプベース Water Pump Base	1	1	
14-19	3V3-65020-0	ガスケット Gasket	1	1	
14-20	3V3-65039-0	シール Seal	1	1	
14-21	3V3-65201-0	リテーナ Retainer	1	1	
14-22	3V3-65202-0	スクリュ (#10 × .50) Screw (#10 × .50)	1	1	
14-23	3V3-66031-0	クアドリング Quad Ring	1	1	
14-24	3V3-60223-0	オイルシール Oil Seal	2	2	
14-25	3V3-64084-0	ガスケット Gasket	1	1	
14-26	3V3-65035-0	ウォータチューブ Water Tube	1	1	
14-27	3V3-65025-0	フェイスプレート Face Plate	1	1	
14-28	3V3-65016-0	カバーアッシ Cover Ass'y	1	1	
14-29	3V3-65011-0	インサート Insert	1	1	NSS
14-30	3V3-65014-0	シール Seal	1	1	

ギヤケース(ドライブシャフト&ウォーターポンプ)
 Fig. 14 GEAR CASE (DRIVE SHAFT & WATER PUMP)

2.60 IN./102MM
 TORPEDO DIA.
 NON-BIGFOOT

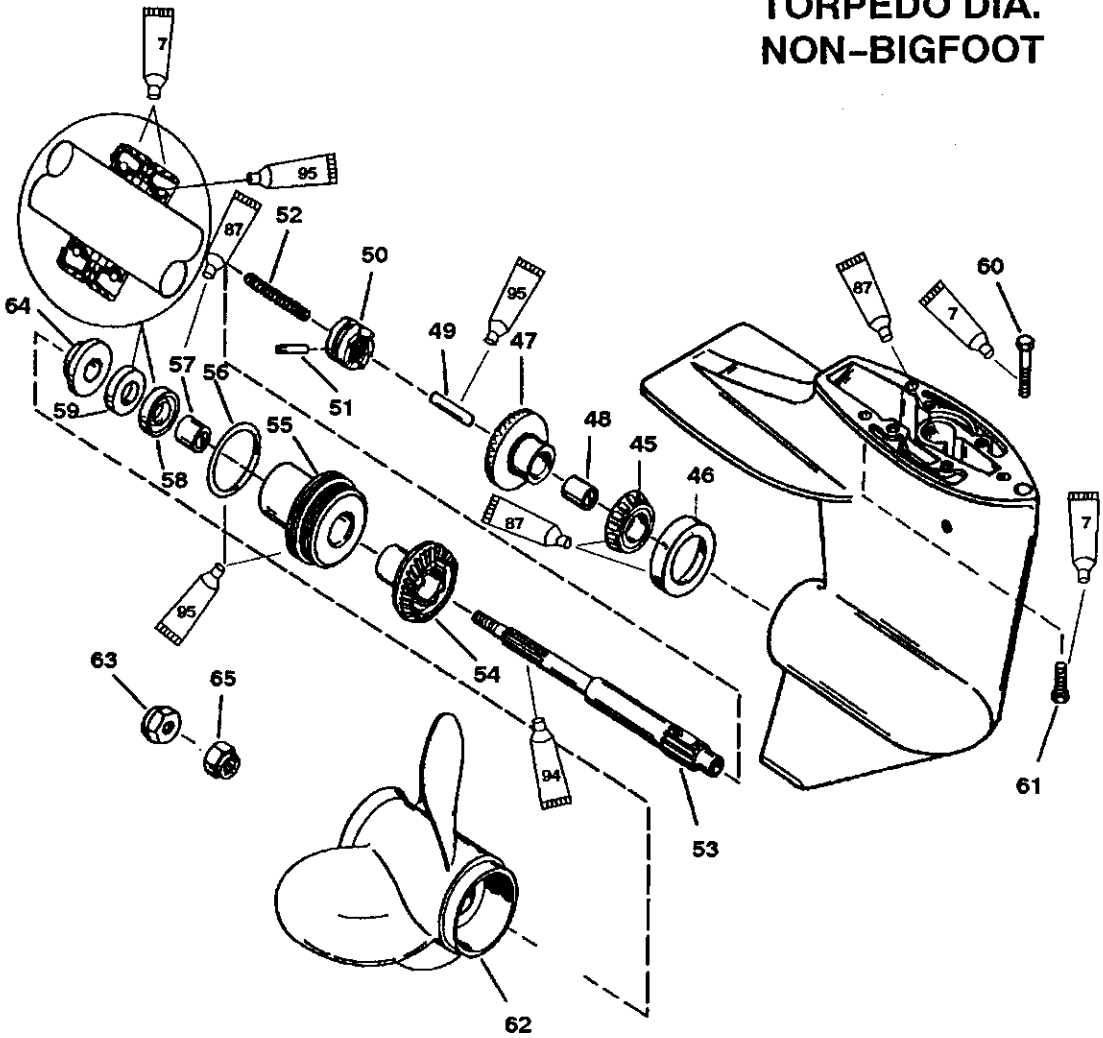


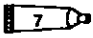
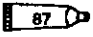
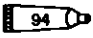
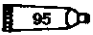
-  Loctite 271
-  RTV Silicone Sealer
-  Super Duty Gear Lubricant
-  2-4-C With Teflon

見出番号 Ref. No.	部品番号 Part No.	部 品 名 Part Name	個数 Q'ty			備 考 Remarks
			F 9.9 A	F 15 A		
14-31	3V3-65021-0	インペラ Impeller	1	1		
14-32	3V3-65022-0	キーアッシ Key Ass'y	1	1		
14-33	3V3-65023-0	ワッシャ Washer	2	2	NSS	
14-34	3V3-65205-0	ガイド Guide	1	1		
14-35	910103-0630	ボルト (M6 × 30) Bolt (M6 × 30)	5	5		
14-36	940103-0600	ワッシャ Washer	1	1		
14-37	3V3-66011-0	カムシフト Cam-shift	1	1		
14-38	3V3-66012-0	シフトシャフト Shift Shaft	1	1	Short	
14-38	3V3-66013-0	シフトシャフト Shift Shaft	1	1	Long	
14-39	930203-0600	ナット (M6) Nut (M6)	1	1		
14-40	3V3-66241-0	カブラ Coupler	1	1		
14-41	3V3-66213-0	シフトシャフト (アッパ) Shift Shaft (Upper)	1	1		
14-42	945303-0600	Eリング E-Ring	1	1		
14-43	3V3-64301-0	ドライブシャフト Drive Shaft	1	1	Short	
14-43	3V3-64302-0	ドライブシャフト Drive Shaft	1	1	Long	
14-44	3V3-64334-0	スラストワッシャ Thrust Washer	1	1		

ギヤケース(プロペラシャフト)
Fig. 15 GEAR CASE (PROPELLER SHAFT)

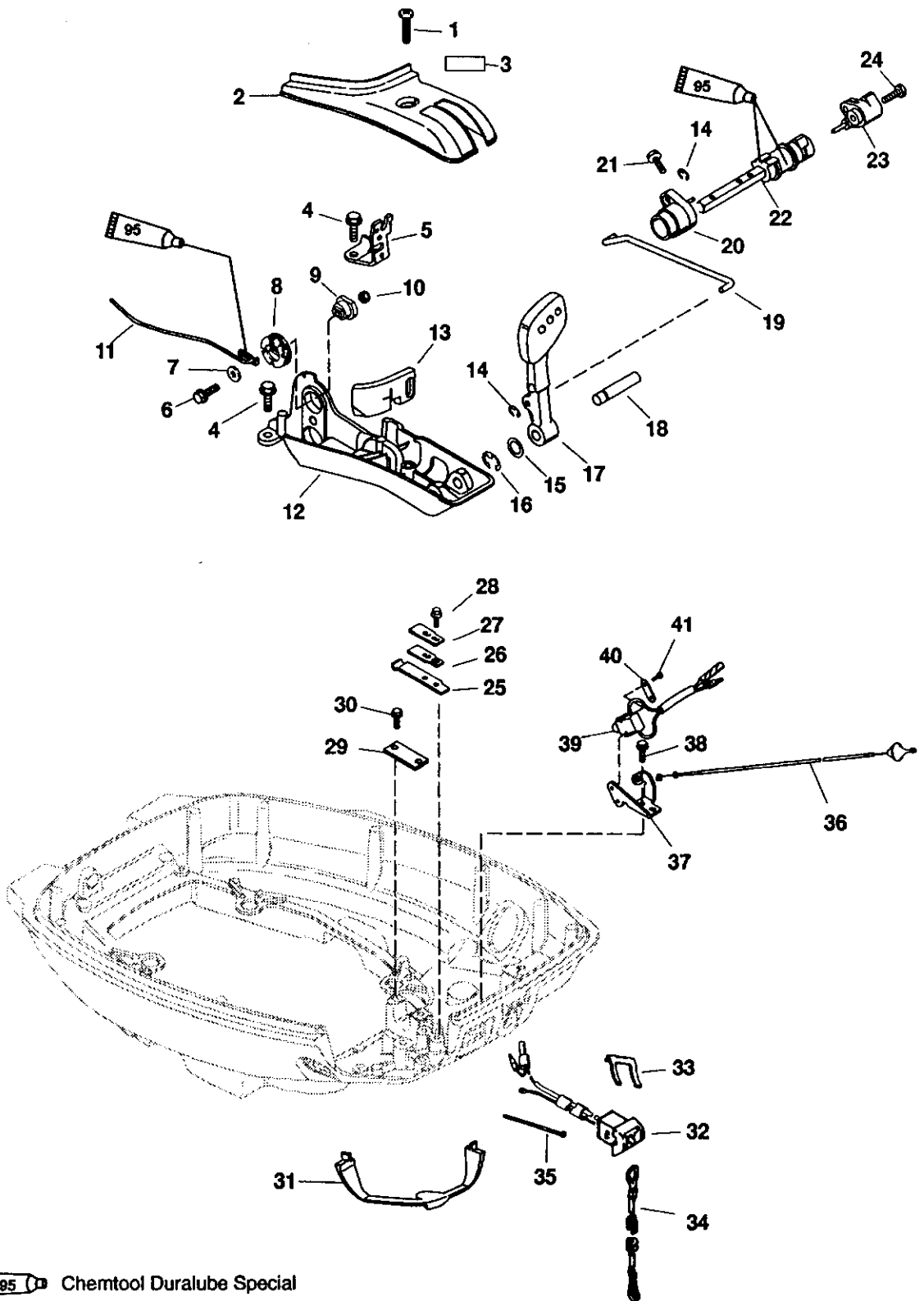
**2.60 IN./102MM
 TORPEDO DIA.
 NON-BIGFOOT**



-  Loctite 271
-  Super Duty Gear Lubricant
-  Anti-Corrosion Grease
-  2-4-C With Teflon

見出番号 Ref. No.	部品番号 Part No.	部 品 名 Part Name	個数 Q'ty			備 考 Remarks
			F 9.9 A	F 15 A		
15-45	3V3-60215-0	ローラーベアリング Roller Bearing	1	1		
15-46	3V3-60311-0	カップ Cup	1	1		NSS
15-47	3V3-64010-0	フォワードギヤ(13-26) Forward Gear (13-26)	1	1		
15-48	3V3-64011-0	ブッシング Bushing	1	1		
15-49	3V3-64223-0	カム Cam Follower	1	1		
15-50	3V3-64215-0	クラッチアッシ Clutch Ass'y	1	1		
15-51	3V3-64217-0	クロスピン Cross Pin	1	1		
15-52	3V3-64221-0	スプリング Spring	1	1		
15-53	3V3-64211-0	プロペラシャフト Propeller Shaft	1	1		
15-54	3V3-64030-0	リバースギヤ(13-26) Reverse Gear (13-26)	1	1		
15-55	3V3-60101-0	ベアリングキャリア Bearing Carrier	1	1		
15-56	3V3-60103-0	Oリング O-Ring	1	1		
15-57	3V3-60102-0	ブッシング Bushing	1	1		
15-58	3V3-60111-0	オイルシール Oil Seal	1	1		
15-59	3V3-60115-0	オイルシール Oil Seal	1	1		
15-60	910803-5850	ボルト(M8×50) Bolt(M8×50)	1	1		
15-61	910803-5830	ボルト(M8×30) Bolt(M8×30)	2	2		
15-62	3V3-64107-0	プロペラ Propeller	1	1		
15-63	3V3-64121-0	プロペラナット Propeller Nut	1	1		
15-64	3V3-64231-0	スラストハブ Thrust Hub	1	1		
15-65	3V3-64233-0	スペーサー Spacer	1	1		

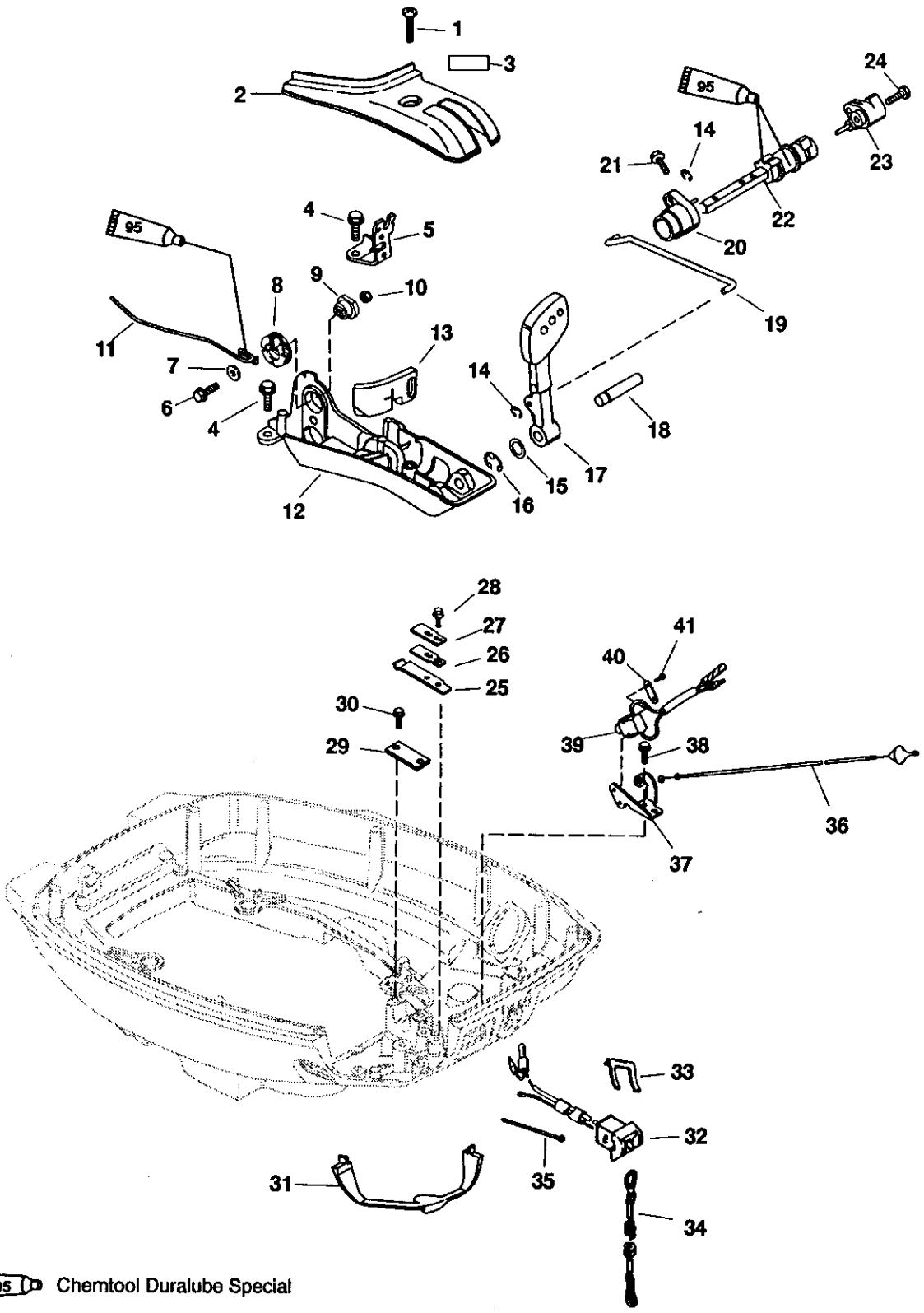
シフト&ストップスイッチ
Fig. 16 SHIFT & STOP SWITCH



95 Chemtool Duralube Special

見出番号 Ref. No.	部品番号 Part No.	部 品 名 Part Name	個数 Q'ty		備 考 Remarks
			F 9.9 A	F 15 A	
16-1	921503-0620	スクリュ (M6 × 20) Screw (M6 × 20)	1	1	For MF & EF
16-2	3V3-67004-0	カバー Cover	1	1	For MF & EF
16-3	3R3-67578-0	デカール、F、N、R (シフトマーク) Decal-F, N, R (Shift Mark)	1	1	For MF & EF
16-4	910803-0620	スクリュ (M60 × 20) Screw (M60 × 20)	3	3	For MF & EF
16-5	3V3-83822-0	スロットルケーブルブラケット Throttle Cable Bracket	1	1	For MF & EF
16-6	910803-0620	ボルト (M60 × 20) Bolt (M60 × 20)	1	1	For MF & EF
16-7	3V3-66308-0	ワッシャ Washer	1	1	For MF & EF
16-8	3V3-63611-0	プーリアッシ Pulley Assy	1	1	For MF & EF
16-9	3V3-63618-0	ブッシング Bushing	1	1	For MF & EF
16-10	930403-8600	ナット (M6) Nut (M6)	1	1	For MF & EF
16-11	3R3-63617-0	スロットルリンク Throttle Link	1	1	For MF & EF
16-12	3V3-67003-0	シフトプラットフォーム Shift Platform	1	1	For MF & EF
16-13	3V3-66115-0	シール Seal	1	1	For MF & EF
16-14	945503-0500	リテイニングリング Retaining Ring	2	2	For MF & EF
16-15	941403-1000	ウェーブワッシャ Wave Washer	1	1	For MF & EF
16-16	945503-1000	リテイニングリング Retaining Ring	1	1	For MF & EF
16-17	3V3-66110-0	シフトハンドル Shift Handle	1	1	For MF & EF
16-18	3V3-66135-0	シャフト Shaft	1	1	For MF & EF
16-19	3V3-66134-0	シフトリンク Shift Link	1	1	For MF & EF
16-20	3V3-66122-0	シフトレバー Shift Lever	1	1	
16-21	910803-0512	スクリュ (M5 × 12) Screw (M5 × 12)	1	1	
16-22	3V4-66135-0	水平シフトシャフト Horizontal Shift Shaft	1	1	
16-23	3V4-66225-0	インターロックレバー Interlock Lever	1	1	
16-24	910803-0535	ボルト (M5 × 35) Bolt (M5 × 35)	1	1	
16-25	3V3-66112-0	スプリング Spring	1	1	
16-26	3V3-66117-0	スプリング Spring	1	1	
16-27	3V3-66116-0	プレート Plate	1	1	
16-28	910803-0512	ボルト (M5 × 12) Bolt (M5 × 12)	2	2	
16-29	3V3-66118-0	ストラップ Strap	1	1	
16-30	910803-0620	ボルト (M6 × 20) Bolt (M6 × 20)	2	2	

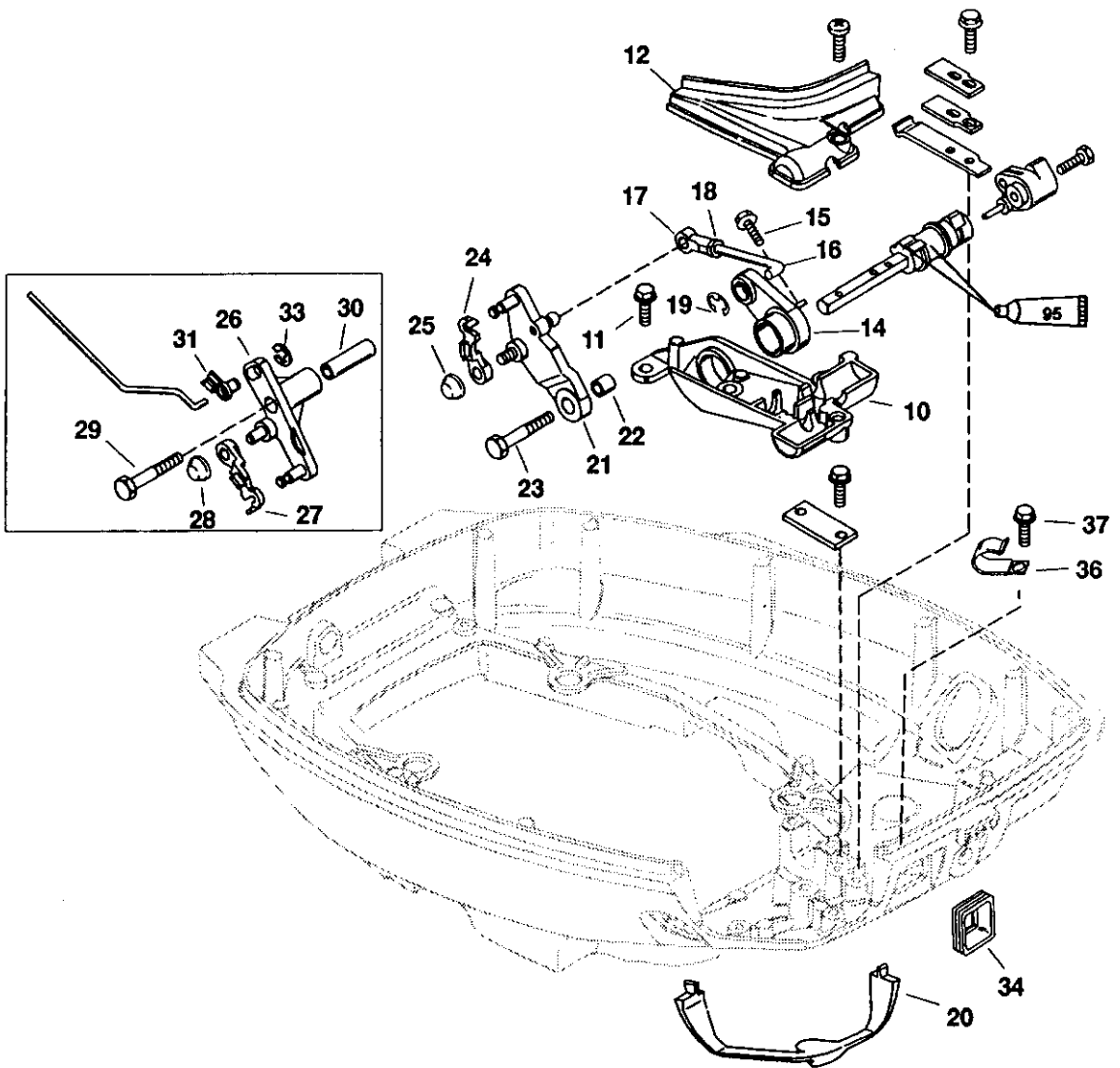
シフト&ストップスイッチ
Fig. 16 SHIFT & STOP SWITCH



 Chemtool Duralube Special

見出番号 Ref. No.	部品番号 Part No.	部 品 名 Part Name	個数 Q'ty			備 考 Remarks
			F	F		
			9.9 A	15 A		
16-31	3V3-76116-0	シール Seal	1	1		
16-32	3V3-06830-0	ストップスイッチ Lanyard Stop Switch	1	1		
16-33	3V3-76027-0	リテーナ Retainer	1	1		
16-34	3V3-06821-0	ストップスイッチロープ Lanyard	1	1		
16-35	3V3-06902-0	ケーブルタイ (8 in.) Cable Tie (8 in.)	3	3		
16-36	3R3-05217-0	ワイヤ Wire	1	1		For MF & EF
16-37	3V3-76081-0	ブラケット Bracket	1	1		
16-38	910803-0512	ボルト (M5 × 12) Bolt (M5 × 12)	1	1		
16-39	3V3-76080-0	スイッチ Switch	1	1		For EF
16-40	3V3-76083-0	プレート Plate	1	1		For EF
16-41	910803-3520	スクリュ (M3.5 × 20) Screw (M3.5 × 20)	2	2		For EF

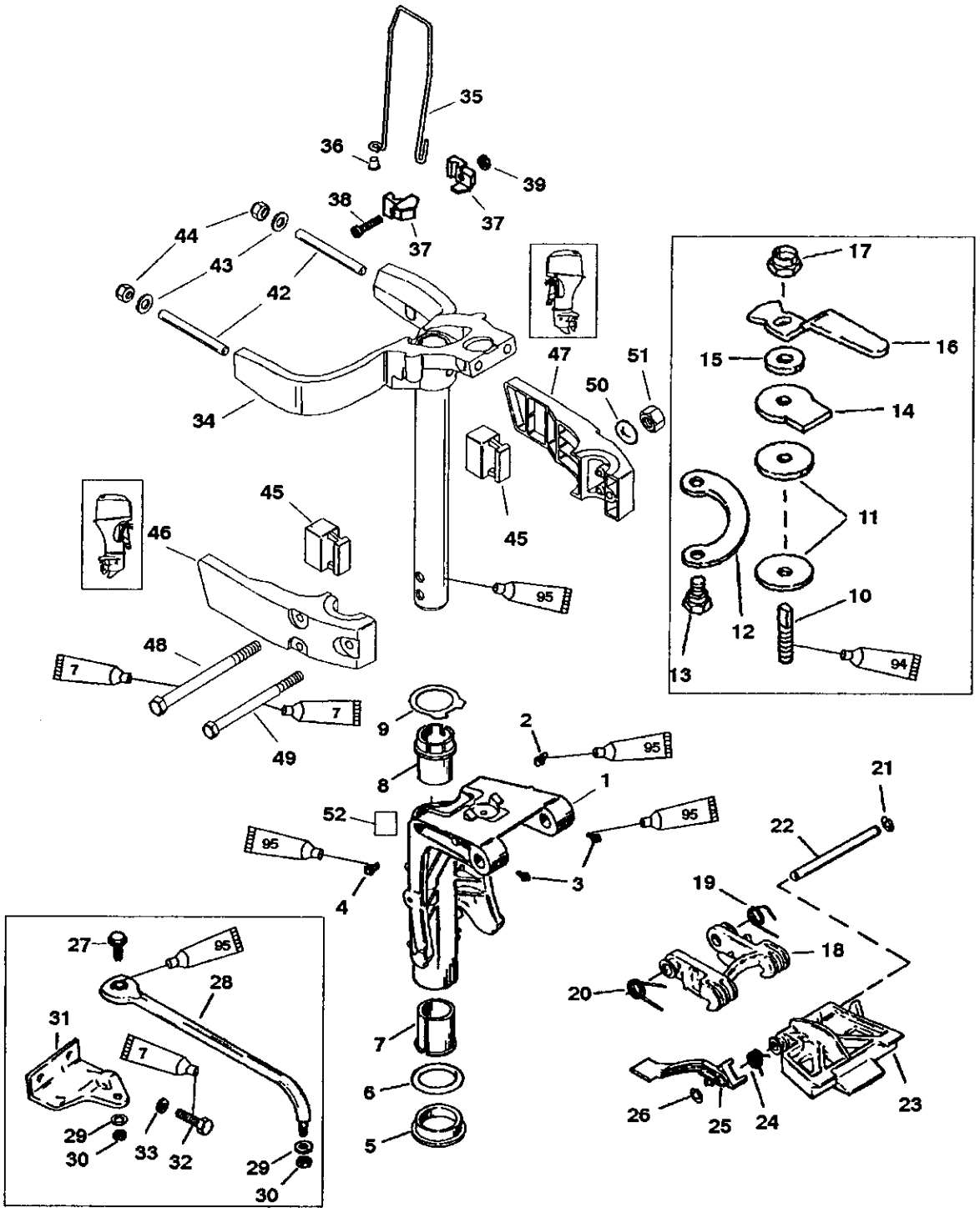
シフト (EPモデル用)
Fig. 17 SHIFT (For EP)

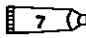
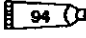



 Chemtool Duralube Special

見出番号 Ref. No.	部品番号 Part No.	部 品 名 Part Name	個数 Q'ty			備 考 Remarks
			F 9.9 A	F 15 A		
17-10	3V3-66126-0	リモートコントロールプラットフォーム Remote Control Platform	1	1		For EP
17-11	910803-0620	ボルト (M6 × 20) Bolt (M6 × 20)	3	3		For EP
17-12	3V3-76118-0	カバー Cover	1	1		For EP
17-14	3V3-66129-0	シフトシャフトレバー Shift Shaft Lever	1	1		For EP
17-15	910803-0512	ボルト (M5 × 12) Bolt (M5 × 12)	1	1		For EP
17-16	3V3-05221-0	シフトリンクアッシ Shift Link Ass'y	1	1		For EP
17-17	3V3-05243-0	ソケット Socket	1	1		For EP
17-18	3V3-05247-0	ナット (#10) Nut (#10)	1	1		For EP
17-19	945503-0500	Eクリップ E-Clip	1	1		For EP
17-21	3V3-63711-0	シフトレバー Shift Lever	1	1		For EP
17-22	3V3-05224-0	ブッシング Bushing	1	1		For EP
17-23	910803-0620	ボルト (M6 × 20) Bolt (M6 × 20)	1	1		For EP
17-24	3V3-63733-0	リテーナ Retainer	1	1		For EP
17-25	3V3-63735-0	プッシュナット Push Nut	1	1		For EP
17-26	3V3-63712-0	スロットルレバー Throttle Lever	1	1		For EP
17-27	3V3-63733-0	リテーナ Retainer	1	1		For EP
17-28	3V3-63735-0	プッシュナット Push Nut	1	1		For EP
17-29	910803-0645	ボルト (M6 × 45) Bolt (M6 × 45)	1	1		For EP
17-30	3V3-63721-0	ブッシング Bushing	1	1		For EP
17-31	3V3-05223-0	スライド Slide	1	1		For EP
17-33	945503-0300	リテイニングリング Retaining Ring	1	1		For EP
17-34	3V3-67162-0	グロメット Grommet	1	1		For EP
17-36	3V3-06972-0	クランプ Clamp	1	1		For EP
17-37	910803-0512	ボルト (M5 × 2) Bolt (M5 × 2)	1	1		For EP

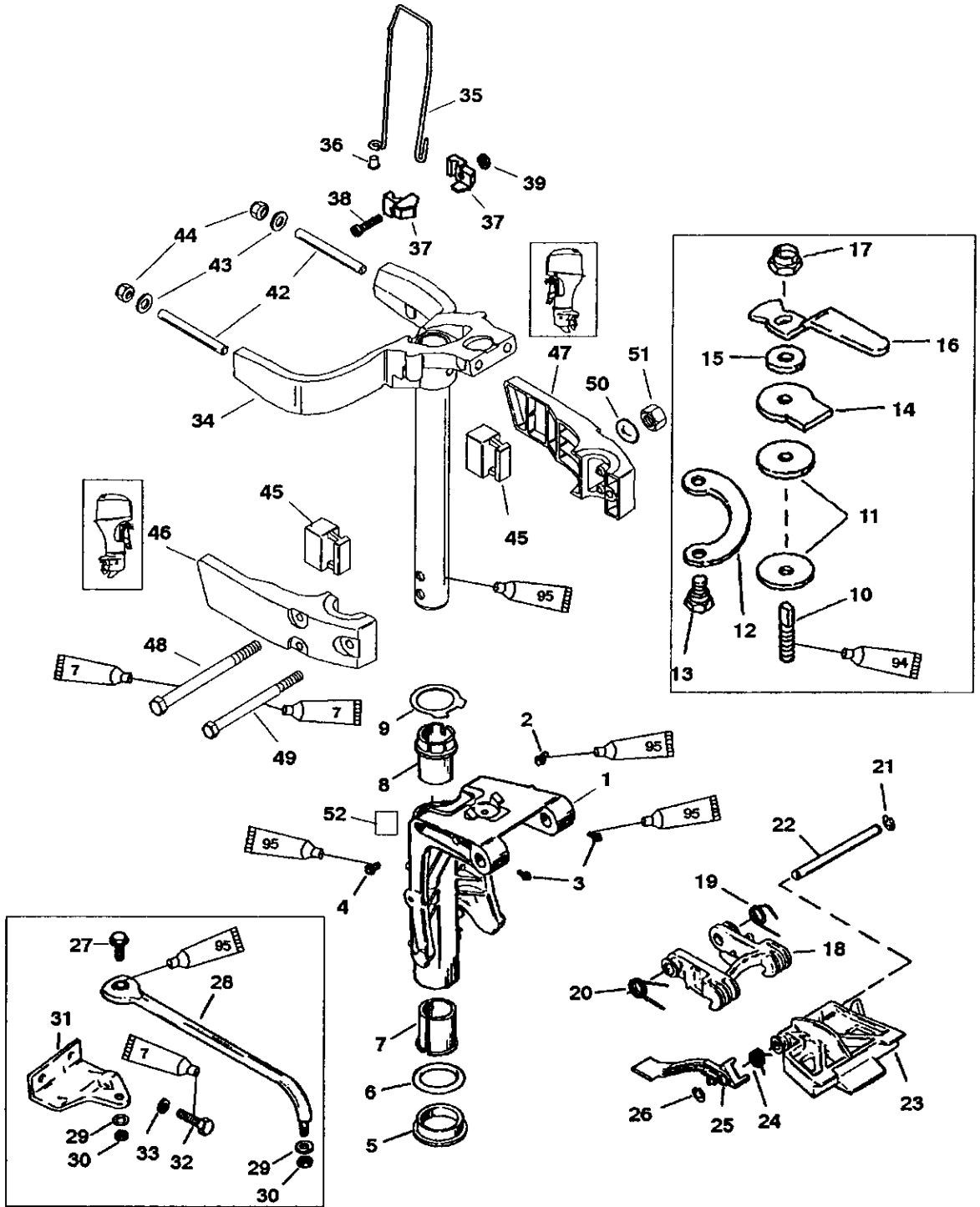
スウィベルブラケット
Fig. 18 SWIVEL BRACKET



-  Loctite "271" Adhesive Sealant
-  Anti-Corrosion Grease
-  2-4-C w/Teflon

見出番号 Ref. No.	部品番号 Part No.	部 品 名 Part Name	個数 Q'ty		備 考 Remarks
			F 9.9 A	F 15 A	
18-1	3V3S62310-0	スウィベルブラケット Swivel Bracket	1	1	
18-2	3V3-67117-0	グリスフィッティング Grease Fitting	1	1	
18-3	3V3-67117-0	グリスフィッティング Grease Fitting	2	2	
18-4	3V3-67117-0	グリスフィッティング Grease Fitting	1	1	
18-5	3V3-62423-0	ブッシング Bushing	1	1	
18-6	3V3-62127-0	Oリング O-Ring	1	1	
18-7	3V3-62417-0	ブッシング Bushing	1	1	
18-8	3V3-62416-0	ブッシング Bushing	1	1	
18-9	3V3-62424-0	ワッシャ Washer	1	1	
18-10	3V3-62442-0	ロッド Rod	1	1	For MF & EF
18-11	3V3-62449-0	ブレークディスク Brake Disc	2	2	For MF & EF
18-12	3V3-62447-0	スウィベルヘッドプレート Swivel Head Plate	1	1	For MF & EF
18-13	910803-0613	ボルト (M8 × 13) Bolt (M8 × 13)	2	2	For MF & EF
18-14	3V3-62448-0	ブラケットプレート Bracket Plate	1	1	For MF & EF
18-15	3V3-62443-0	ワッシャ Washer	1	1	For MF & EF
18-16	3V3-62441-0	ハンドル Handle	1	1	For MF & EF
18-17	3V3-84918-0	ナット (.375) Nut (.375)	1	1	For MF & EF
18-18	3V3-66351-0	リバースロックフック Reverse Lock Hook	1	1	
18-19	3V3-66339-0	スプリング Spring	1	1	
18-20	3V3-66331-0	スプリング Spring	1	1	For EP
18-20	3V3-66332-0	スプリング Spring	1	1	For MF & EF
18-21	945303-0800	Eリング E-Ring	1	1	For MF & EF
18-22	3V3-66319-0	ピン Pin	1	1	For MF & EF
18-23	3V3-62451-0	ブラケット Troll Bracket	1	1	For MF & EF
18-24	3V3-62465-0	スプリング Spring	1	1	For MF & EF
18-25	3V3-62464-0	コントロールレバー Control Lever	1	1	For MF & EF
18-26	945303-0800	Eリング E-Ring	1	1	For MF & EF
18-27	3V3-84917-0	ボルト (.375 × 1.250) Bolt (.375 × 1.250)	1	1	For EP
18-28	3V3-84911-0	ステアリングリンク Steering Link	1	1	For EP
18-29	3V3-84910-0	ワッシャ Washer	2	2	For EP

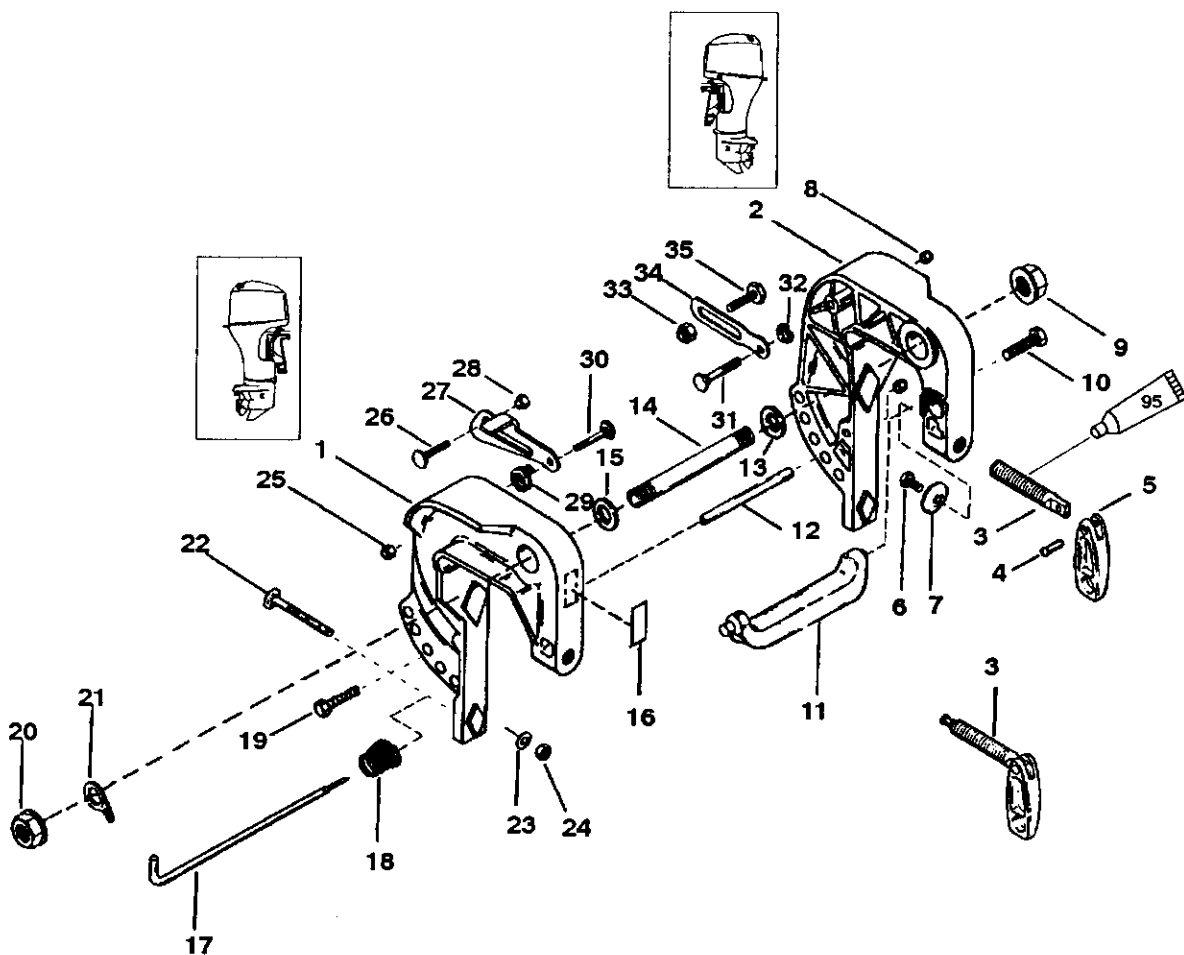
スウィベルブラケット
Fig. 18 SWIVEL BRACKET

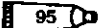


- Loctite "271" Adhesive Sealant
- Anti-Corrosion Grease
- 2-4-C w/Teflon

見出番号 Ref. No.	部品番号 Part No.	部 品 名 Part Name	個数 Q'ty		備 考 Remarks
			F 9.9 A	F 15 A	
18-30	3V3-84918-0	ナット (.375) Nut (.375)	2	2	For EP
18-31	3V3-84830-0	ブラケット Bracket	1	1	For EP
18-32	910803-1025	スクリュー (M10×25) Screw (M10×25)	2	2	For EP
18-33	941303-1000	ロックワッシャ Lock Washer	2	2	For EP
18-34	3V3S62010-0	スウィベルヘッドアッシ Swivel Head Ass'y	1	1	
18-35	3V3-66305-0	リバースロックシャフト Reverse Lock Shaft	1	1	
18-36		ベアリング Bearing	1	1	NSS
18-37	3V3-66302-0	ガイド Guide	2	2	
18-38	910803-0525	スクリュー (M5×25) Screw (M5×25)	1	1	
18-39	930403-0500	ナット Nut	1	1	
18-42	3V3-61307-0	スタッド (M10×1.5) Stud (M10×1.5)	2	2	
18-43	3V3-61335-0	ワッシャ Washer	2	2	
18-44	3V3-61311-0	ナット (M10) Nut (M10)	2	2	
18-45	3V3-61336-0	マウント Mount	2	2	
18-46	3V3S61401-0	カバー Cover	1	1	Starboard
18-47	3V3S61402-0	カバー Cover	1	1	Port
18-48	910803-8100	ボルト (M8×100) Bolt (M8×100)	2	2	
18-49	910803-0860	ボルト (M8×60) Bolt (M8×60)	1	1	
18-50	940203-0800	ワッシャ Washer	3	3	
18-51	930103-0800	ナット (M8) Nut (M8)	3	3	
18-52		デカール Decal-Serial Overlaminat	1	1	NSS

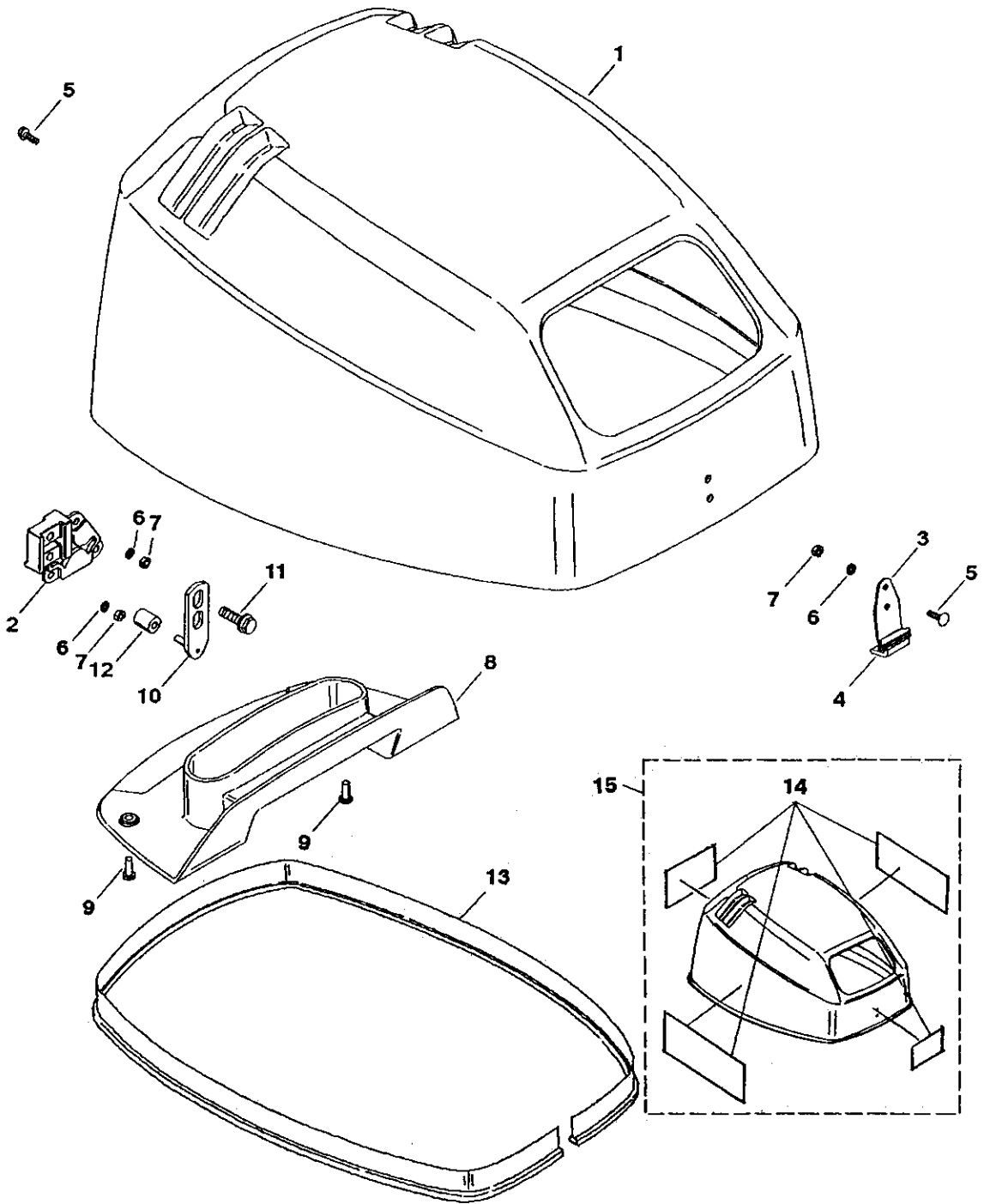
クランプブラケット
Fig. 19 CLAMP BRACKET (STERN BRACKET)



 95 2-4-C With Teflon

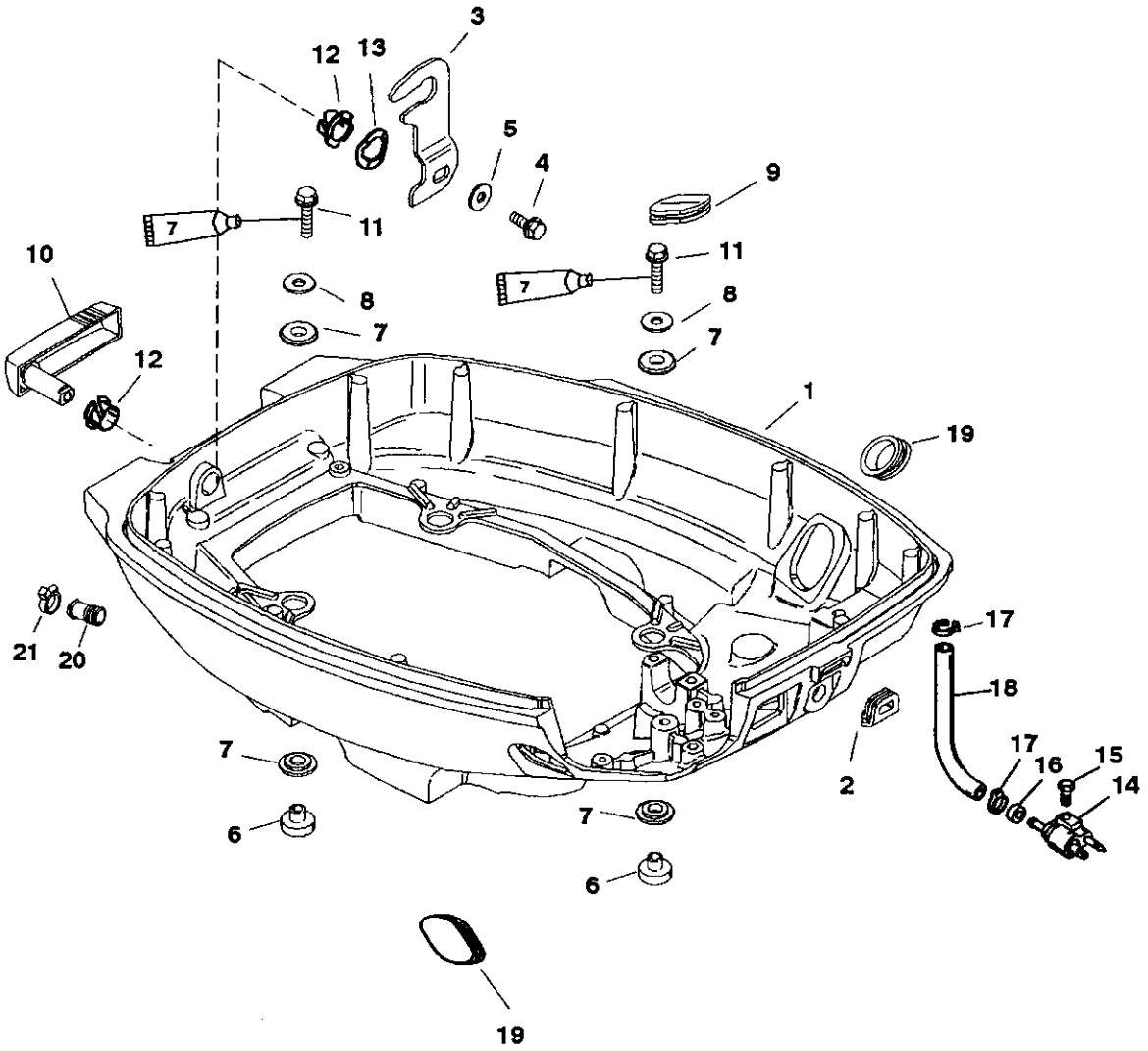
見出番号 Ref. No.	部品番号 Part No.	部 品 名 Part Name	個数 Q'ty		備 考 Remarks
			F 9.9 A	F 15 A	
19-1	3V3S62112-0	クランプブラケット Clamp Bracket	1	1	Starboard
19-2	3V3S62113-0	クランプブラケット Clamp Bracket	1	1	Port
19-3	3V3S62103-0	クランプスクリュー Thumb Screw Ass'y	2	2	
19-4	3V3-62104-0	リベット Rivet	2	2	NSS
19-5	3V3-62102-0	ハンドル Handle	2	2	NSS
19-6	3V3-62105-0	ボルト Bolt	2	2	
19-7	3V3-62101-0	ワッシャ、クランプスクリュー Washer-thumb screw	2	2	
19-8	3V3-62456-0	ナット(.250) Nut (.250)	1	1	
19-9	3V3-62124-0	ナット(.875) Nut (.875)	1	1	
19-10	910803-0640	スクリュー(M6×40) Screw (M6×40)	1	1	
19-11	3V3-67521-0	ハンドル Handle-carrying	1	1	
19-12	3V3-62117-0	スペーサ Spacer	1	1	
19-13	3V3-62126-0	ワッシャ、チルトチューブ(ナイロン) Washer-tilt tube (Nylon)	1	1	
19-14	3V3-62193-0	チルトチューブ Tilt Tube	1	1	
19-15	3V3-62126-0	ワッシャ、チルトチューブ(ナイロン) Washer-tilt tube (Nylon)	1	1	
19-16	3H8-72049-0	ラベル Label-co-pilot	1	1	For MF & EF
19-17	3V3-62121-0	チルトピンアッジ Tilt Pin Ass'y	1	1	
19-18	3V3-62122-0	スプリング Spring	1	1	
19-19	910803-0640	スクリュー(M6×40) Screw (M6×40)	1	1	
19-20	3V3-62124-0	ナット(.875) Nut (.875)	1	1	
19-21	3V3-62114-0	クリップ Clip-safety	1	1	
19-22	3V3-62133-0	ボルト(.312×3.50) Bolt (.312×3.50)	2	2	
19-23	3V3-62134-0	ワッシャ Washer	2	2	
19-24	3V3-62139-0	ナット(.312) Nut (.312)	2	2	
19-25	3V3-62456-0	ナット(.250) Nut (.250)	1	1	
19-26	3V3-62432-0	スクリュー(.250×1.00) Screw (.250×1.00)	1	1	
19-27	3V3-62431-0	レバー Lever-tilt stop-starboard side	1	1	
19-28	3V3-62456-0	ナット(.250) Nut (.250)	1	1	
19-29	3V3-62434-0	スプリング Spring-tilt stop lever screw	1	1	
19-30	3V3-62452-0	スクリュー(.250×1.75) Screw (.250×1.75)	1	1	
19-31	3V3-62452-0	スクリュー(.250×1.75) Screw (.250×1.75)	1	1	
19-32	3V3-62459-0	ウェーブワッシャ Wave Washer-tilt stop strap screw	1	1	
19-33	3V3-62456-0	ナット(.250) Nut (.250)	1	1	
19-34	3V3-62454-0	ストラップ Strap-tilt stop-port side	1	1	
19-35	3V3-62432-0	ボルト(.250×1.00) Bolt (.250×1.00)	1	1	

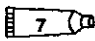
トップカウル
Fig. 20 TOP COWL



見出番号 Ref. No.	部品番号 Part No.	部 品 名 Part Name	個数 Q'ty			備 考 Remarks
			F 9.9 A	F 15 A		
20-1	3V3S67091-0	トップカウル Top Cowl	1	1		
20-2	3V3-67517-0	ブラケット Bracket	1	1		
20-3	3V3-67512-0	カバー Cover	1	1		
20-4	3V3-67596-0	ラッチ Latch	1	1		
20-5	3V3-67597-0	スクリュー(M4×12) Screw (M4×12)	5	5		
20-6	941303-0400	ロックワッシャー Lock Washer	5	5		
20-7	931103-0400	ナット(M4) Nut (M4)	5	5		
20-8	3V3-67523-0	インサート Insert	1	1		
20-9	3V3-67522-0	スクリュー(#10×.5) Screw (#10×.5)	2	2		
20-10	3V3-67111-0	ブラケットアッシ Bracket Ass'y	1	1		
20-11	910803-0616	スクリュー(M6×16) Screw (M6×16)	2	2		
20-12	3V3-67598-0	ローラー Roller	1	1		
20-13	3V3-67501-0	カウルシール Cowl Seal	1	1		
20-14	3H8S87801-0	デカルセット Decal Set	1		UNIQUE	
20-14	3R3S87801-0	デカルセット Decal Set		1	UNIQUE	
20-15	3H8S67500-0	トップカウルアッシ Top Cowl Ass'y	1	1	UNIQUE, (1 through 14)	

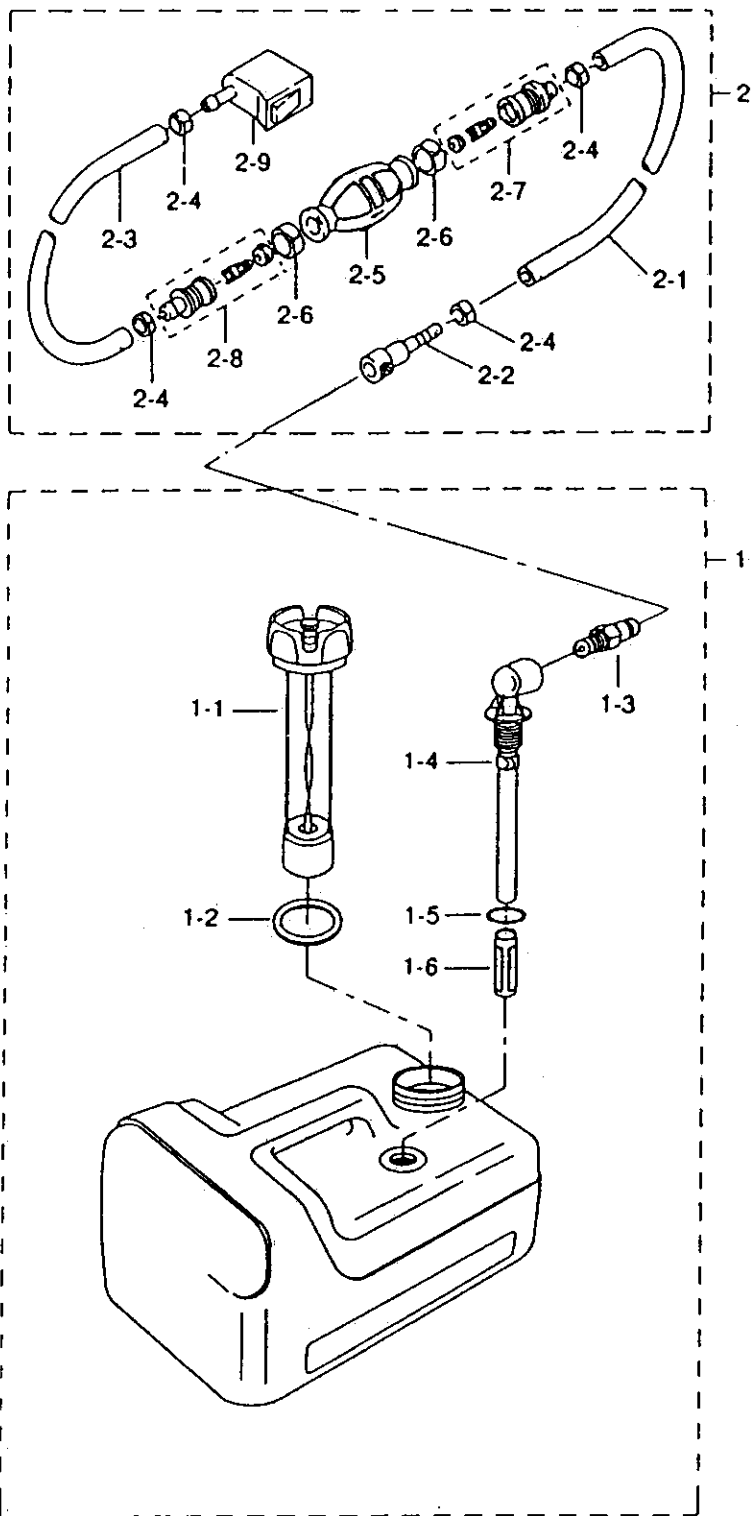
ボトムカウル&フュエルコネクタ
Fig. 21 BOTTOM COWL & FUEL CONNECTOR



 Loctite "271" Adhesive Sealant

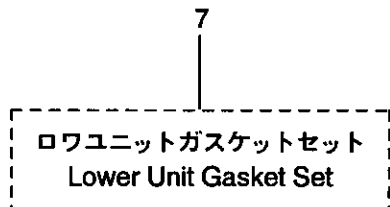
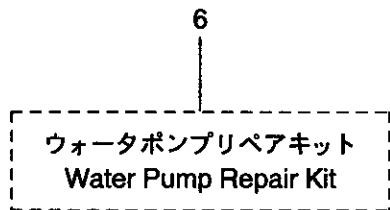
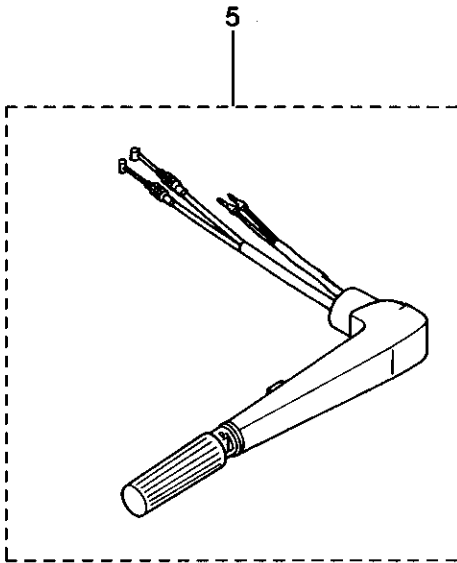
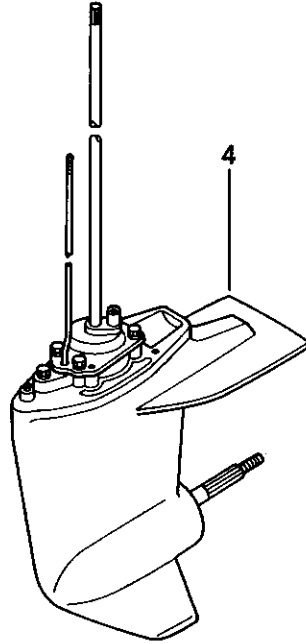
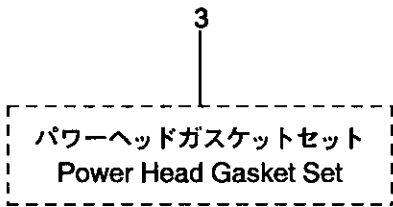
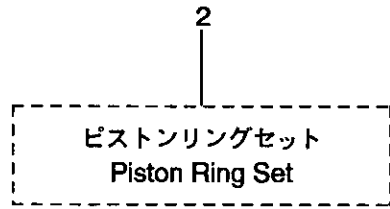
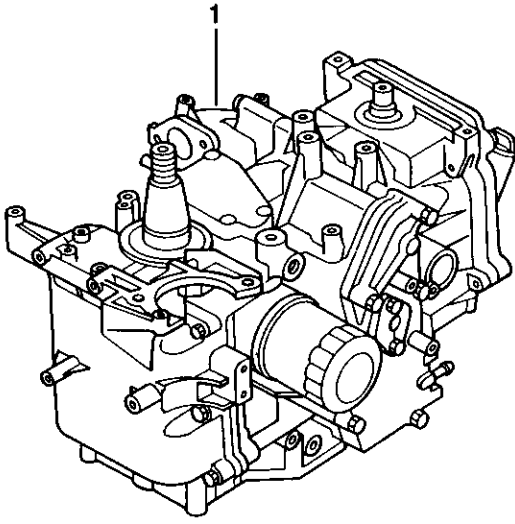
見出番号 Ref. No.	部品番号 Part No.	部 品 名 Part Name	個数 Q'ty			備 考 Remarks
			F 9.9 A	F 15 A		
21-1	3V3S67100-0	ボトムカウル Bottom Cowl	1	1		
21-2	3V3-67165-0	グロメット Grommet	1	1		
21-3	3V3-67142-0	ラッチフック Latch Hook	1	1		
21-4	910803-0616	スクリュ (M6×16) Screw (M6×16)	1	1		
21-5	3V3-66308-0	ワッシャ Washer	1	1		
21-6	3V3-67114-0	ブッシング Bushing	4	4		
21-7	3V3-67113-0	グロメット Grommet	8	8		
21-8	3V3-67115-0	ワッシャ Washer	4	4		
21-9	3V3-66226-0	グロメット Grommet	1	1		
21-10	3V3S67141-0	カウルラッチレバー Cowl Latch Lever	1	1		
21-11	910803-0635	スクリュ (M6×35) Screw (M6×35)	4	4		
21-12	3V3-67105-0	ブッシング Bushing	2	2		
21-13	941403-1400	ウエーブワッシャ Wave Washer	1	1		
21-14	394-70260-0	フュエルコネクタ Fuel Connector	1	1		
21-15	910803-0625	スクリュ (M6×25) Screw (M6×25)	1	1		
21-16	3V3-70263-0	グロメット Grommet	1	1		
21-17	338-02215-0	クリップ Clip	2	2		
21-18	9810-5-0350	フュエルパイプ Fuel Pipe	1	1		
21-19	3V3-67187-0	プラグ Plug	2	2		
21-20	3V3-01138-0	フィッティング、テルテール Fitting-Telltale	1	1		
21-21	338-02215-0	クリップ Clip	1	1		

セパレートフュエルタンク
Fig. 22 SEPARATE FUEL TANK



見出番号 Ref. No.	部品番号 Part No.	部 品 名 Part Name	個数 Q'ty			備 考 Remarks
			F 9.9 A	F 15 A		
22-1	3B2-70167-0	フュエルタンクアッシ (12L) Fuel Tank Ass'y (12L)	1	1		UNIQUE
22-1-1	3B2-70050-0	* フュエルゲージベンチドキャップアッシ Fuel Gauge Vented Cap Ass'y	1	1		
22-1-2	3C7-70021-0	* キャップガスケット Cap Gasket	1	1		
22-1-3	3E0-70270-0	* メイルクイックコネクタ Male Quick Connector	1	1		
22-1-4	3B2-70155-0	* フュエルピックアップエルボ Elbow Tubing and Clamp Ass'y	1	1		
22-1-5	3C7-70199-0	* Oリング O-Ring	1	1		
22-1-6	3C7-70113-0	* フィルタ Filter	1	1		
22-2	3H6-70200-0	プライマバルブアッシ Primer Valve Ass'y	1	1		
22-2-1	98AB-7-1600	* フュエルパイプ A Fuel Pipe A	1	1		
22-2-2	3B2-70281-0	* フュエルコネクタ(タンク、フィメール) Fuel Connector (Tank side Female)	1	1		
22-2-3	98AB-7-0700	* フュエルパイプ B Fuel Pipe B	1	1		
22-2-4	332-70201-0	* クランプ Clamp	4	4		
22-2-5	3C7-70211-0	* プライマバルブ Primer Valve	1	1		
22-2-6	3C7-70217-0	* クランプ Clamp	2	2		
22-2-7	3C7-70220-0	* ジョイントAアッシ IN Joint A Ass'y IN	1	1		
22-2-8	3C7-70224-0	* ジョイントAアッシ OUT Joint A Ass'y OUT	1	1		
22-2-9	394-70250-0	* フュエルコネクタ(エンジン、フィメール) Fuel Connector (Engine side Female)	1	1		

アッセンブリ、キット
Fig. 25 ASSEMBRY, KIT



見出番号 Ref. No.	部品番号 Part No.	部 品 名 Part Name	個数 Q'ty		備 考 Remarks
			F 9.9 A	F 15 A	
25-1	3H8B87100-0	エンジンショートブロック Engine Short Block	1	1	with oil pan plate and two gaskets
25-2	3H6-87123-0	ピストンリングセット (Std) Piston Ring Set (Std)	1	1	
	3H6-00011-0	* ピストンリング、トップ Piston Ring, Top	2	2	
	3H6-00012-0	* ピストンリング、セカンド Piston Ring, 2nd	2	2	
	3H6-00013-0	* ピストンリング、オイル Piston Ring, Oil	2	2	
25-2	3H6-87124-0	ピストンリングセット (0.5 O/S) Piston Ring Set (0.5 O/S)	1	1	
	3H6-00014-0	* ピストンリング、トップ0.5 O/S Piston Ring, Top 0.5 O/S	2	2	
	3H6-00015-0	* ピストンリング、セカンド0.5 O/S Piston Ring, 2nd 0.5 O/S	2	2	
	3H6-00016-0	* ピストンリング、オイル0.5 O/S Piston Ring, Oil 0.5 O/S	2	2	
25-3	3H8-87121-0	パワーヘッドガスケットセット Power Head Gasket Set	1	1	
	3H8-01005-0	* ガスケット、シリンダヘッド Gasket, Cylinder Head	1	1	
	3H8-01024-0	* ガスケット、ヘッドカバー Gasket, Head Cover	1	1	
	3R0-07422-0	* Oリング、3.1 - 24.4 O-Ring, 3.1 - 24.4	1	1	
	3R3-02305-0	* ガスケット、エキゾストカバー Gasket, Exhaust Cover	1	1	
	346-01032-0	* ガスケット Gasket	1	1	
	3R3-01144-0	* ガスケット Gasket	1	1	
	3R3-07432-0	* ガスケット Gasket	1	1	
	3R3-07442-0	* ガスケット Gasket	2	2	
	3H8-00121-0	* オイルシール、32 - 48 - 8 Oil Seal, 32 - 48 - 8	1	1	
	3R3-00121-0	* オイルシール、32 - 44 - 9 Oil Seal, 32 - 44 - 9	1	1	
	3R3-02104-0	* ガスケット Gasket	1	1	
	3R0-02011-0	* ガスケット、キャブレタ Gasket, Carburetor	2	2	
	3F3-02012-0	* Oリング、1.9 - 38.8 O-Ring, 1.9 - 38.8	1	1	
	345-62415-0	* Oリング、3.5 - 25.7 O-Ring, 3.5 - 25.7	1	1	
		* Oリング、オイルポンプ O-Ring, Oil Pump	1	1	NSS
	3H8-07635-0	* Oリング、1.5 - 15.5 O-Ring, 1.5 - 15.5	2	2	
	3H8-07632-0	* Oリング、1.5 - 10.7 O-Ring, 1.5 - 10.7	1	1	
	3H8-07631-0	* Oリング、1.5 - 8.5 O-Ring, 1.5 - 8.5	1	1	

見出番号 Ref. No.	部品番号 Part No.	部 品 名 Part Name	個数 Q'ty		備 考 Remarks
			F 9.9 A	F 15 A	
	3H8-07025-0	* オイルシール、18-35-8 Oil Seal, 18-35-8	1	1	
25-4	3V3S87301-0	ロウユニットアッシ、S Lower Unit Ass'y, S	1	1	
	3V3S87302-0	ロウユニットアッシ、L Lower Unit Ass'y, L	1	1	
25-5	3V3S63003-0	ティラーハンドルアッシ Tiller Handle Ass'y	1	1	
25-6	3V3-87322-0	ウォーターポンプリアキット Water Pump Repair Kit	1	1	42089A 5
25-7	3V3-87321-0	ロウユニットガスケットセット Lower Unit Gasket Set	1	1	41365A 3



NISSAN MOTOR CO., LTD.

Tokyo, Japan